

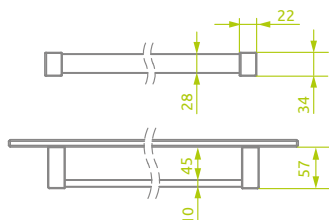
MEGRENDELŐ NEVE, TELEFONSZÁMA ÉS E-MAIL CÍME:

.....

.....

.....

WRG




ZUHANYKABIN TÍPUSA:

(Termékkód)

**Zuhanykabin típusa:**

- Balos
- Jobbos
- Szimmetrikus

**Törölközőtartó helye:**

-  A termék nyílóajtájára nem helyezhető!
- Oldalfal
- Ajtó fixfal (pl.: Premium Plus DWJ fix üveg)
- Egyéb \_\_\_\_\_

**A törölközőtartó rögzítésének a típusa:**

- Üvegre rögzítés két ponton: WRG
- Rögzítés az üvegre és a falra (balos): WRW-L
- Rögzítés az üvegre és a falra (jobbos): WRW-R

**Elhelyezés - magasság:**

- A zuhanykabin magasságához viszonyítva középen
- Az ajtófogantyúval egy magasságban

Más "W" méret: \_\_\_\_\_

**Elhelyezés - szélesség:**

Hosszúsági méret "U" (300 mm - 1000 mm)

(300 mm - 1000 mm)

- A zuhanykabin szélességéhez viszonyítva középen

Más elhelyezés esetén

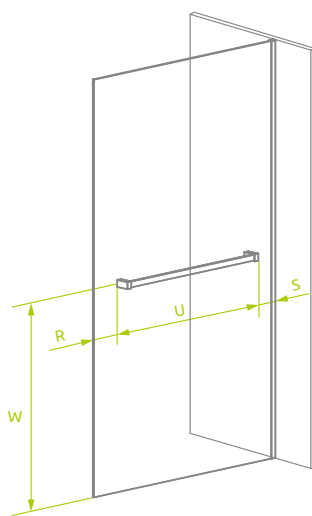
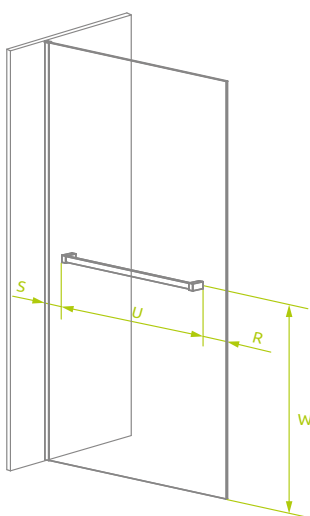
"R" vagy  "S" \_\_\_\_\_   
(min. 50 mm)

**Törölközőtartó színe**

- Króm
- Fekete

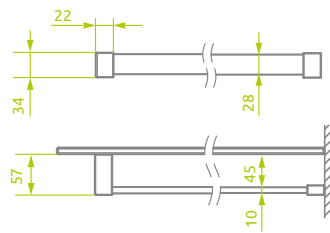
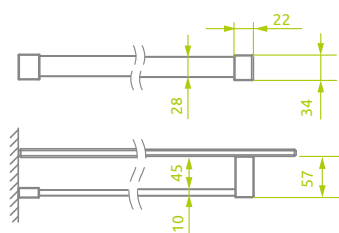
WRG - BALOS VÁLTOZAT

WRG - JOBBOS VÁLTOZAT



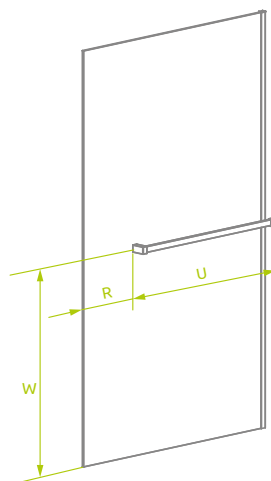
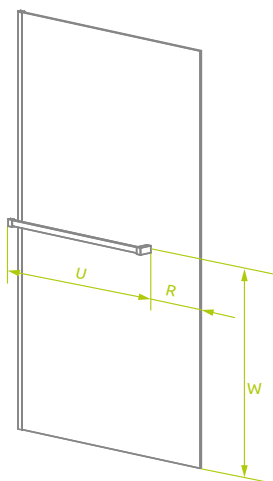
WRW-B

WRW-J



WRW - B

WRW - J



A rendelési segédletet letöltheted a weboldalunkról, vagy kérd területi képviselőnk segítségét. (A törölközőtartót a zuhanykabinnal egy időben kell megrendelni.)

