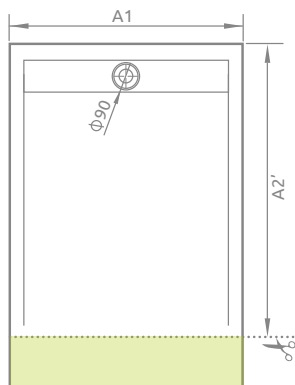
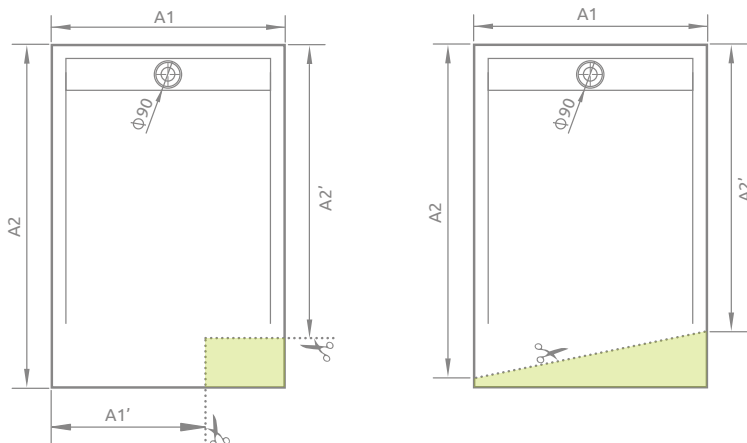


EGYENES VÁGÁS

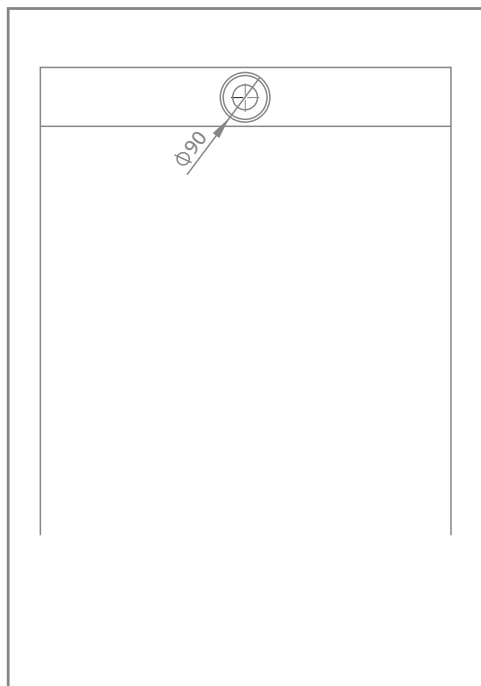


TOVÁBBI VÁGÁSI LEHETŐSÉGEK



 Levágandó felület

VÁGÁSI RAJZ ÁTTEKINTÉSE  
Kérjük rajzolja fel a kívánt vágást.



További vágási opciók is elérhetőek.  
Írjon nekünk: [info@radaway.hu](mailto:info@radaway.hu)

EGYENES VÁGÁS:

A1 = \_\_\_\_\_  
 A2'\* = \_\_\_\_\_  
 \_\_\_\_\_

EGYÉB VÁGÁSI ELKÉPZELÉS:

A1 = \_\_\_\_\_  
 A1' = \_\_\_\_\_  
 A2'\* = \_\_\_\_\_  
 A2'\* = \_\_\_\_\_  
 \_\_\_\_\_

\* Az „A2” méret megadásakor vegye figyelembe a katalógusban megadott „B” méretet. Csak a „B” mérettartományban lehetséges a vágás.

**Teos tálca vágási felár: 19.900 Ft**  
**Teos tálca csiszolási és festési felár: 15.000 Ft**