



Találja meg álmai
zuhanykabinját

ÚJDONSÁGOK | Essenza Pro 8 és Nes DWS-B



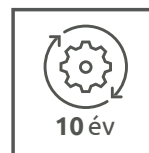
Radaway | Találja meg álmai zuhanykabinját

Érvényes: 2026. 04. 06-tól

2026



Verhetetlen 10 éves garanciát biztosítunk!
A legutolsó részletig ki állnak a használhatóság és minőség mellett!

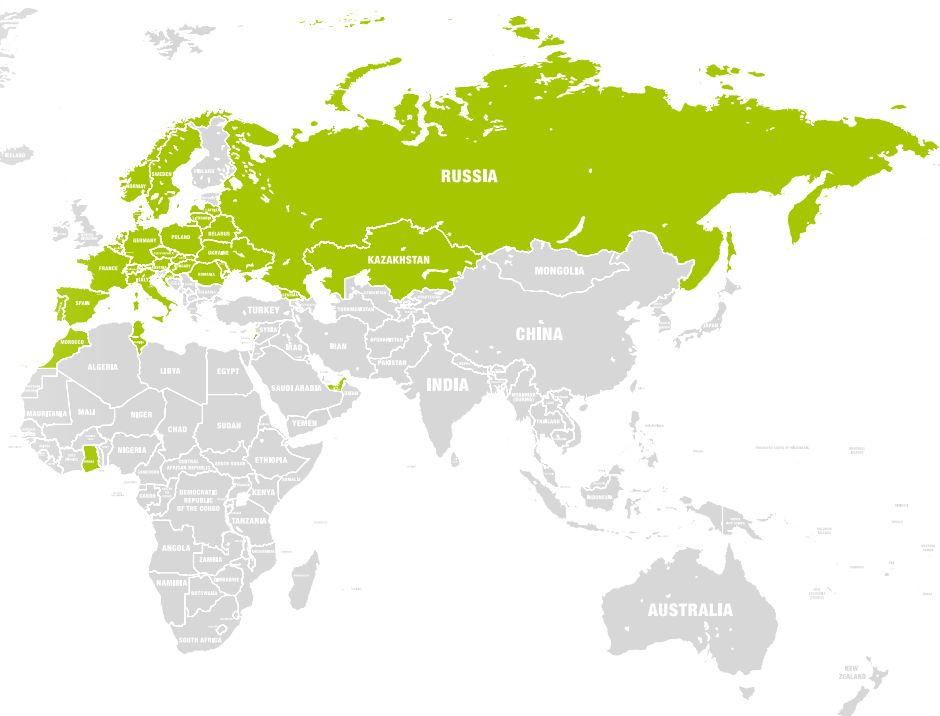


10 év

A zuhanykabinok gyártásában szerzett sokéves tapasztalat, valamint a legmodernebb gépparkba történő folyamatos beruházás lehetővé teszi számunkra, hogy termékeink minőségét állandó, magas szinten tartsuk. Tapasztalatból tudjuk, hogy a zuhanykabinokban használt alkatrészek, valamint a megadott garancia alapvető fontosságúak a termék teljesítményének és tartósságának biztosításában. **A Radaway ezért garatálja a pótalkatrészek elérhetőségét,** megvásárlását egy adott zuhanykabin-modell gyártásának megszűnésétől számított **10 évig!**

Az Ön zuhanykabinja mögött egy olyan vállalat áll, aki a **tökéletes megoldásokat keresi.**






A Radaway több, mint **tíz fő tervezővel, saját fejlesztési osztállyal rendelkezik.** Lelkesedéssel és elkötelezettséggel, nyitottan áll minden innovatív zuhany-megoldás felé, hogy évről évre fejlettebb termékeket biztosíthasson Önnek. Ennek köszönhetően ma már **Lengyelország piacvezető zuhanykabin gyártója lett,** aki a fürdőszoba belső tereihez tervezi a kabinokat és inspirálja az embereket, megadja a trendeket. A Radaway által tervezett és gyártott zuhanyok **népszerűsége folyamatosan nő** és egyre több országba jutnak el a nagyvilágban.



Zuhanykabin-választó



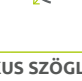


A kabintípusokat ikonokkal ábráztuk, mellette pedig oldalszámmal jelöltük hol találja meg.

WALK-IN FALAK







 Modo New I / X	24	 Modo New II / X	25	 Modo SL II	27	 Modo New III / X	30	 Modo New IV	31
 Modo II törölközőt. / Modo F II		26	 Modo F SL II	28					
 Furo Walk-in	32	 Furo SL Walk-in		 Nes Walk-in II	33				

ÍVES | ÍVES ASZIMMETRIKUS KABINOK

Nyíló kabinok











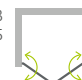







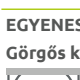

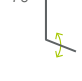

 EOS PDD I	106	 Nes PDD II	86	 Essenza Pro PDD	64
		 EOS PDD II	107	 Essenza PDD	72
				 Torrenta PDD	128

Görgős kabinok









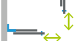





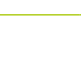
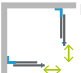

 Idea PDD	64	 Premium Plus E1700	149
 Premium Pro PDD	72	 Premium Plus A 1900	146
 Premium Plus A 1700	147	 Premium Plus E 1900	148
 Projecta A	160		

SZÖGLETES | ASZIMMETRIKUS SZÖGLETES KABINOK

Nyíló kabinok


 Nes/Nes 8 KDJ I	89	 Nes/Nes 8 KDJ II	90	 Essenza Pro 8 KDJ	66
 EOS KDJ I	112	 EOS KDJ II	113	 Essenza Pro KDJ	67
				 Essenza 8 KDJ	74
				 Essenza KDJ	75
				 Torrenta KDJ	129
 Nes/Nes 8 KDS II	93	 EOS DWD+S II	116	 Twist DW+S	136
 EOS KDS II	115			 Nes/Nes 8 KDJ-B	136
				 EOS KDJ-B	91
 Nes/Nes 8 KDD I	87	 Nes/Nes 8 KDD II	108	 Essenza Pro KDD	88
 EOS KDD I	108			 Essenza KDD	109
				 Torrenta KDD	130
				 EOS KDD-B	65
					73
					130

Görgős kabinok

 Premium Plus DWD+S	114	 Furo KDD	39
		 Furo SL KDD	40
 Idea 8 QL KDD	91	 Espera Pro KDJ	46
 Idea/Idea 8 KDD	51	 Idea 8 QL KDJ	54
 Premium Pro KDD	52,53	 Idea/Idea 8 KDJ	56,55
 Premium Plus C/D	141	 Idea KDS	57
 Premium Plus C 1700	150,151	 Premium Pro KDJ	142
 Projecta C	152	 Premium Plus DWJ+S	155
	161	 Furo SL KDD	40
 Furo KDJ	110		

EGYENES FALRA SZERELHETŐ KABINOK





Görgős kabin

 Premium Plus P	153
--	-----

3 oldalú kabinok



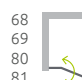



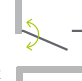











 Essenza KDJ+S	76	 EOS DWD+2S II	117
---	----	---	-----

Ötszögletű










 Essenza 8 PTJ	77	 Nes PTJ	94
 Essenza PTJ	78,79		
 Nes PTD	95		

ZUHANYAJTÓK

Nyíló ajtók

 Nes/Nes 8 DWJ I	96	 Essenza Pro 8 DWJ	68	 Nes/Nes 8 DWJ II	97
 EOS DWJ I	118	 Essenza Pro DWJ	69	 EOS DWJ II	119
		 Essenza 8 DWJ	80		
		 Essenza DWJ	81		
		 Torrenta DWJ	131		
		Twist DW	137		
 EOS DWD II	121	 Nes/Nes 8 DWS	98	 Nes/Nes 8 DWB	100
		 EOS DWS I	122	 EOS DWB I	123
 Nes/Nes 8 DWD I	102	 Nes/Nes 8 DWS B	101	 Nes/Nes 8 DWS-B	101
 EOS DWD I	120				

Görgős ajtók

 Idea/Idea 8 DWD	61,60	 Espera Pro DWJ	47
 Premium Plus DWD	132	 Idea/Idea 8 DWJ	58,59
		 Premium Pro DWJ	143
		 Premium Plus DWJ	154
 Furo DWD	43	 Furo DWJ	41
		 Furo SL DWJ	42

Ikonjaink

Burkolóknak

Egyedi zuhanykabinok

Gravírozás


Walk-in


Furo

Espera Pro

Idea 8
Idea

Eszenza Pro 8
Eszenza Pro

Eszenza 8
Eszenza 

Nes 8
Nes 

EOS

Torrenta

Twist

Premium Pro

Premium Plus

Projecta

Kádaparávák

Toldóprofilok

Zuhanytálcák

Szifonok

Márkaszerviz

Újdonságok

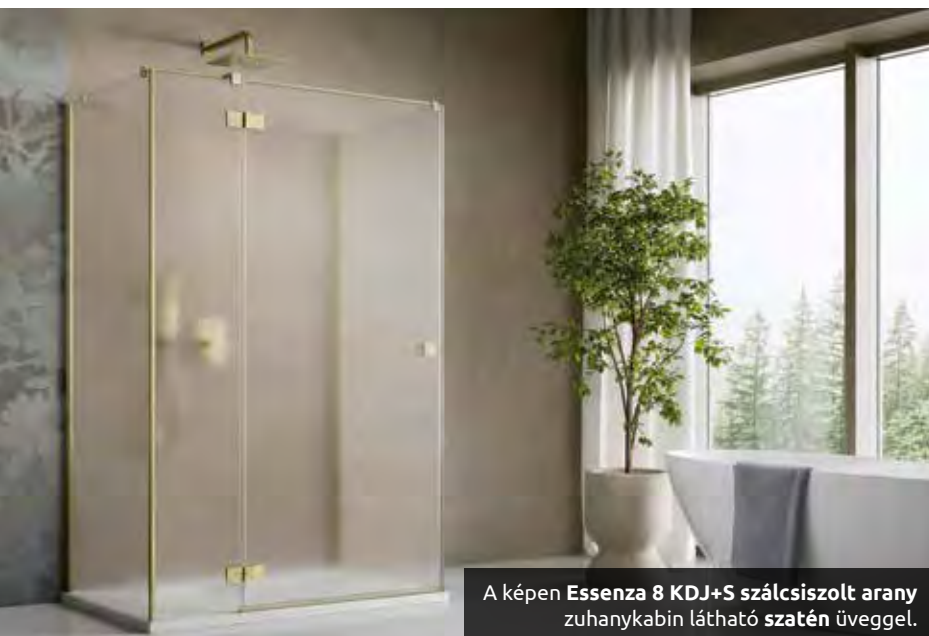
ÚJ

Az **Essenza Pro 8** sokszínűsége és légi megjelenése lenyűgöz. Letisztult, szögletes, légi dizájn a stílusának megfelelő színekben. Az **Essenza Pro 8** a sokszínűségével és innovációjával hódítja meg a modern fürdőszobákat!

A képen **Essenza Pro 8 KDJ arany** zuhanykabin látható.

Tegye egyedivé fürdőszobáját, válasszon üvegvariációink közül!

Standard és egyedi zuhanykabinjainkat számos üvegszínnel és mintával kínáljuk! Bővebb leírást a 8. oldalon talál.



A képen **Essenza 8 KDJ+S szálcsiszolt arany** zuhanykabin látható **szatén** üveggel.



A képen **Idea KDJ szálcsiszolt fegyvermetál** zuhanykabin látható **grafit** üveggel.



A képen **Modo SL szálcsiszolt réz** zuhanyfal látható **Gradient** üveggel.



A képen **Nes KDD I króm** zuhanykabin látható **Master-Soft** üveggel.

Ikonjaink

Burkolóknak

Egyedi
zuhanykabinok

Gravírozás

Walk-in

Furo

Espera Pro

Idea 8
IdeaEssenza Pro 8
Essenza ProEssenza 8
Essenza **ÚJ**Nes 8
Nes **ÚJ**

EOS

Torrenta

Twist

Premium Pro

Premium Plus

Projecta

Kádparavánok

Toldóprofilok

Zuhanytálcák

Szifonok

Márkaszerviz

Ötletes és dekoratív üvegmegoldások az otthonában!

A zuhanykabin fő eleme az üveg – ez az anyag már több, mint 20 éve a figyelmünk középpontjában áll. Ezen tapasztalatok alapján nemcsak számos zuhanykabin, zuhanyajtót vagy kádparavánt készítettünk, hanem a belsőépítészetben egyéb funkciókat ellátó üvegezéseket, válaszfalakat is. Az üveg válaszfalakat az Ön igénye alapján egyedi méretben készítjük el, melyet Print nyomattal vagy lézergravírozással díszíthet. Az alábbiakban bemutatunk néhány példát a cégünk által készített megoldásokra.

Keressen meg minket, és megvalósítjuk elképzelését!

info@radaway.hu





Tároló a mosógép számára
– Eos DWJ I



Üveg válaszfal – Modó Black XL Frame
zuhanyfal lézergravírozott Levél mintával

Zuhanykabin
választó

Ikonjaink

Burkolóknak

Egyedi
zuhanykabinok

Gravírozás

Walk-in

Furo

Espera Pro

Idea 8
Idea

Essenza Pro 8
Essenza Pro

Essenza 8
Essenza **ÚJ**

Nes 8
Nes **ÚJ**

EOS

Torrenta

Twist

Premium Pro

Premium Plus

Projecta

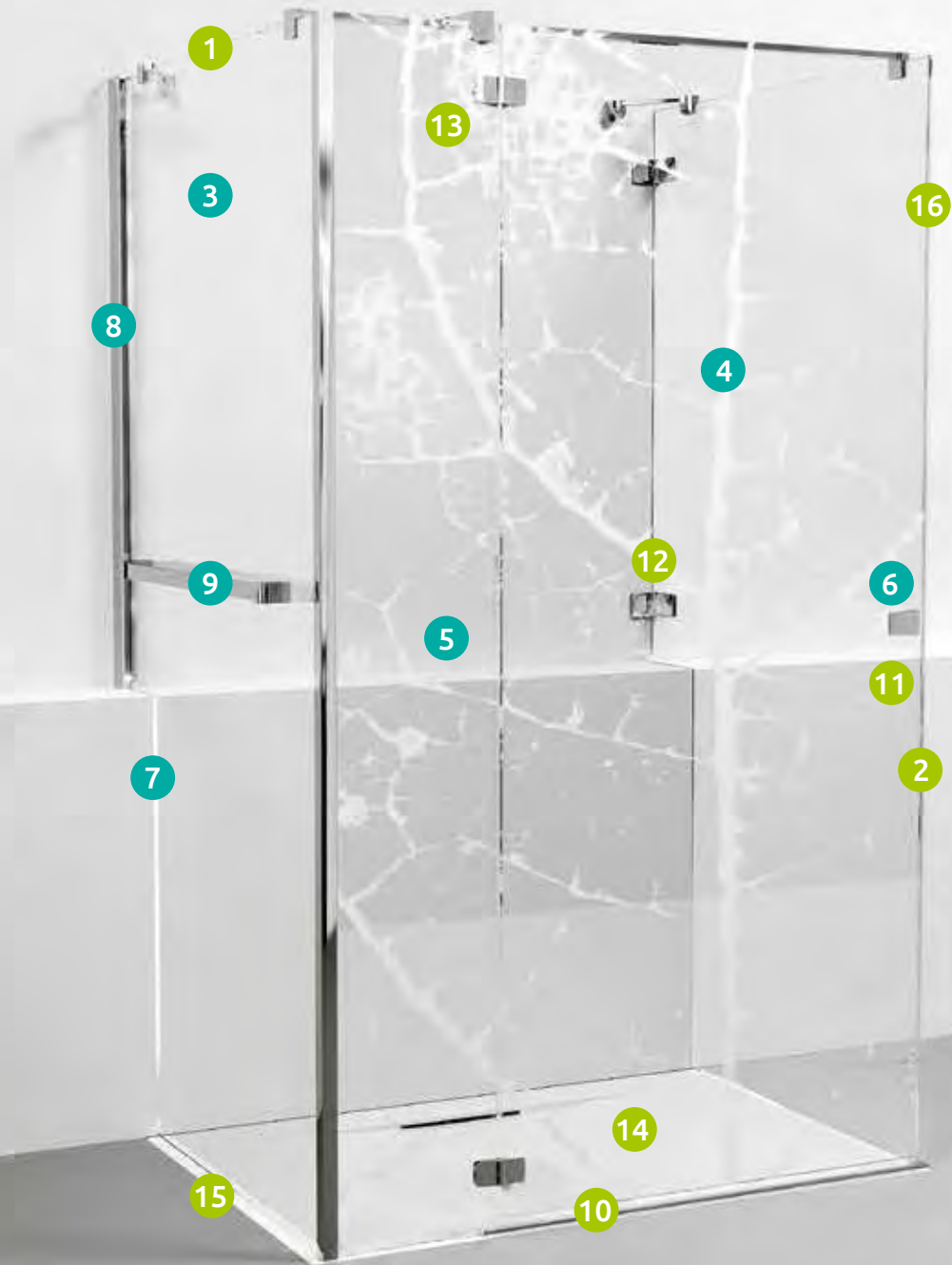
Kádparavánok

Toldóprofilok

Zuhanytálcák

Szifonok

Márkaszerviz



1

13

16

3

4

8

12

9

6

5

11

7

2

14

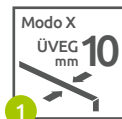
15

10

Ikonjaink segítenek a tájékozódásban



Üvegvastagságot és szabványt jelölő ikon. Az edzés hatására az üveg ütésállósága, terhelhetősége jelentősen megnő, ezáltal egy rendkívül tartós és biztonságos üveget kapunk.



Soft open-close rendszer, mely fékezi az Espera Pro típusú kabin ajtót kinyitáskor és becsukáskor.



Kristálytisztító fényáteresztés! Valódi színhűség a fürdőszobában. Részletek a 9. oldalon.



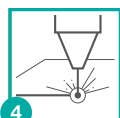
Mondjon búcsút a gyors vízkőlerakódásnak az Easy Clean védőréteggel! Praktikus megoldást kínálunk, ami lecsökkenti a tisztításra szánt időt is. Részletek a 8. oldalon.



Az így jelölt termékek felárral rendelhetőek Barna, Grafít, Intimo és Mirror üveggel. Részletek a 8. oldalon.



Ezzel a szimbólummal jelölt termékek esetén rendelhető Print nyomtatás zuhanykabinra. Részletek a 18. oldalon.



Az ezzel a szimbólummal jelölt termékek esetén elérhető a lézergravírozás. Részletek a 20. oldalon.



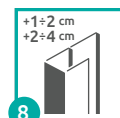
Válasszon kedvére! Kiegészítő fogantyú az Ön igényeire szabva. Egyes ezzel a jellel jelölt modellek esetében lehetővé tettük a kiegészítő fogantyú rendelését is. Részletek a 12. oldalon.



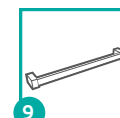
Ezzel a jellel jelölt modellek esetében lehetővé tettük a fogantyú választását is. Részletek a 12. oldalon.



Nem taláta meg a megfelelő méretű zuhanykabin, zuhanyfalat vagy kádaparavánt? Elkészítjük Önnek a kívánt méretekben! Részletek a 16. oldalon.



Megmentheti a burkolt fürdőszobáját egy esetleges módosítástól! Nagy segítség lehet ott, ahol pár centi toldással megoldható a beépítés. Részletek a 192. oldalon.



A törőlközőtartónak köszönhetően Ön mindig kényelmesen elérheti a törőlközőjét. Ezzel az ikonnal jelölt kabinok rendelhetőek törőlközőtartóval. Részletek a 12. oldalon.



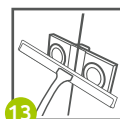
Termékeink kialakítása a maximális nyílászárlességet biztosítja. A mozgássérültek számára is használható zuhanyteret tud kialakítani.



Ahol ezt az ikont látja, ott különösen ügyeljen a rendelésnél a pontos cikkszám megadására! Termékeink ugyanis jobbos, illetve balos kivitelben is megvásárolhatóak.



Amennyiben a standard külső zsanérrögzítés nem alkalmazható, lehetőség van belső zsanérrögzítéssel megrendelni a terméket. Részletek a 11. oldalon.



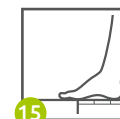
A zuhanyzó belső üvegfelületén könnyen takarítható síkzsáneros kialakítás.



Elegáns és praktikus innováció. Könnyen takaríthatóak, az üveg belső felületén sík rögzítésű görgők.



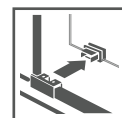
Közvetlenül a burkolatra is ráépíthető. Olvassa el hasznos tanácsainkat a 15. oldalon.



Burkolattal egy síkba beépíthető műmárvány zuhanytálcá.



Ahol ezt az ikont látja, amennyiben fekete zuhanykabin választ, akkor lehetősége van fekete mágnescsíkot kérni a zuhanykabinhoz.



Kiacaszkodható és kiemelhető ajtó a könnyű tisztításért.



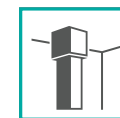
Tartós és biztos megoldás a vízszög zuhanytérben való benntartására.



Az ajtóra közvetlen irányított vízszög esetén vízszivárgás alakulhat ki. (EN 14428:2004+A1:2008)



A zuhanytér kialakítása nem zárt minden irányban, ezért a víz szabadon kijuthat a zuhanytérből.



6 és 8 mm-es Walk-in falakhoz króm és fekete színben kínáljuk a speciális mennezezeti üvegrögzítést. Független teleszkóprúd részletek a 35. oldalon.



A zöld körvonallal elátott ikonjaink megmutatják, hogy az adott kiegészítő, vagy szolgáltatás feláras. A zöld körvonal nélküli ikonok sztenderdek, nem felárasak.

Üvegvariációk

Felárral választható színek



Vásárlóink igényeinek minél teljesebb kielégítése érdekében zuhanykabinjainkat számos üvegvariációval kínáljuk. Ez vonatkozik egyaránt a standard és az egyedi méretű kabinokra is. Azoknál a termékeknél, ahol ezt a piktogrammot megtalálja, lehetősége van a zuhanykabint az alábbi üvegek valamelyik változatában megvásárolni.



Grafit



Szatén



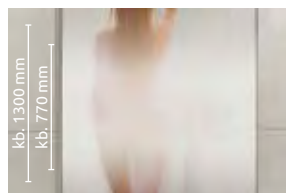
Barna



UltraClear



Intimo



Gradient



Mirror



Master-Soft*

ⓘ A Frame és Factory színes üveg árképzése csak a Frame és Factory átlátszó üveg áraiból kiindulva képezhető.
* A következő típusokhoz kapható üveg: Modo New, Nes (kivéve: KDJ-B, KDD-B, DWB, PND I), Eos (kivéve: PND I), Idea, Espera Pro, Espera, Torrenta, Twist.

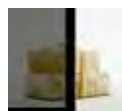
Modo New, Modo X, Idea és egyes Nes zuhanykabinok esetében:



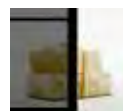
Frame/Átlátszó



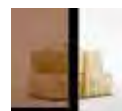
Factory/Átlátszó



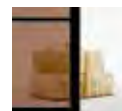
Frame/Grafit



Factory/Grafit



Frame/Barna



Factory/Barna



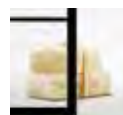
Frame/Szatén



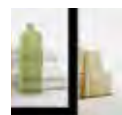
Factory/Szatén



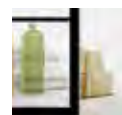
Frame/Ultra Clear



Factory/Ultra Clear



Frame/Mirror



Factory/Mirror

Üvegfelár

számítás

Az üvegfelárat az alábbi táblázatok segítségével számolhatja ki.

1 rész zuhanyfal, zuhanyajtó, kádparaván			
2 rész L-alakú zuhanykabin, ötszögletű zuhanykabin			
3 rész U-alakú zuhanykabin			

6 mm üveg	bruttó ár/rész
Barna, Grafit, Szatén, UltraClear	23 000 Ft
Master-Soft	48 000 Ft
Mirror	58 000 Ft
8 mm üveg	bruttó ár/rész
Barna, Grafit, Szatén, UltraClear	42 000 Ft
Master-Soft	70 000 Ft
Mirror	109 000 Ft
10 mm üveg	bruttó ár/rész
Barna, Grafit, Szatén, UltraClear	52 000 Ft
Print	bruttó ár/rész
Factory, Frame, Intimato, Gradient, VisioPrint	66 000 Ft
Egyéb Radaway minta vagy egyedi minta	105 000 Ft
Lézergravír	bruttó ár/rész
Radaway minta	85 000 Ft
Egyedi minta	115 000 Ft

A több részből álló zuhanykabinok esetén a választott üvegminta felárat minden részre külön fel kell számolni.

1. PÉLDA: Ha Ön szeretne egy Nes KDD I 90x90-es zuhanykabin (6 mm) Barna üveggel, akkor ennek kiszámítása így néz ki:

Standard átlátszó kabin ára, jobb és baloldal együtt: 187.000 Ft + 187.000 Ft = 374.000 Ft

Ehhez kell hozzáadni a fenti táblázat alapján a Barna üveg színfelárat a kabin jobb és bal oldali üvegrészére számolva: 2x23.000 Ft = 46.000 Ft

Tehát a Nes KDD I 90x90-es kabin ára Barna üveggel: 374.000 Ft + 46.000 Ft = 420.000 Ft

2. PÉLDA: Egy Furo KDJ grafit üveges kabin esetén a felár 84.000 Ft (ajtó +fix fal), mivel az ajtó ez esetben 2 részből áll, így két részre oszlik a felár 42.000 Ft/2 = 21.000 Ft részenként.

! Természetesen, ha kérdése van a számolással kapcsolatban bátran írjon nekünk az info@radaway.hu e-mail címre. Kérdését max. 2 munkanap alatt megválaszoljuk!



UltraClear® Építsen kristálytisztán!



Az UltraClear® üvegeknek alacsony a vasoxid tartalma, amely különösen tisztává és átlátszóvá teszi a terméket.

A gyártása során használt új típusú anyagok növelik az üveg fényáteresztő képességét, és csökkentik annak a hagyományos üvegre jellemző zöldes színezetét. Ez kimondottan jellemző a 6, 8 és 10 mm vastagságú üvegekre.

A zöldes színezet helyett rendkívül tiszta az üveg és szélei kékes árnyalatúak. UltraClear® kitűnő választás azok számára, akiknek különösen fontosak a természetes színek és a tiszta átláthatóság.

Az UltraClear® kristálytisztá átlátszóságával és magas fényével ideális választás azoknak, akiknek a fényesség mellett a színek eredetisége fontos. Az egyes üvegtípusokkal készült zuhanykabinok ára függ a beépített üveg vastagságától, valamint az egyes elemek szélességétől.



! Az UltraClear® a PDD modelleknél nem elérhető. Árral és további információval kapcsolatban érdeklődjön értékesítési partnerünknel, vagy küldjön e-mailt az info@radaway.hu címre és 2 munkanapon belül megválaszoljuk kérdését.

EasyClean® Vízlepergető réteg



Az EasyClean® tükörsima víz-taszító felület nagymértékben meggátolja a víz üvegfelületre való tapadását, ezáltal az optikai mattulást is okozó ásványi anyagok lerakódását is.

Az apró vízcseppek, melyek a méretüknél fogva megtapadnak az üveg felületén, könnyedén letörölhetőek egy puha törölkendővel, mert nincs kémiai kapcsolat az üveg és a víz között.

Az EasyClean® üvegfelület ellenáll a szennyeződéseknek, de ez a felület időközönkénti gondozást, karbantartást igényel. Ennek gyakorisága függ a víz keménységétől és a zuhanyozás sűrűségétől. EasyClean® védőréteggel nagymértékben hozzájárul a zuhanyzója esztétikus megjelenéséhez és az üveg élettartamának akár a többszörösítéséhez is.

! A Radaway **felár nélkül** EasyClean® védőréteget kínál az összes zuhanykabin családhoz, kivétel a Projecta család.

EasyClean vízlepergető védőréteg megújító szerek (211. oldal):

- EasyClean Glass Cleaner | **Ára: 6.600 Ft**
- EasyClean Glass Protector | **Ára: 9.500 Ft**



Profilszínek

KRÓM

Minden termékcsalád minden modellje.



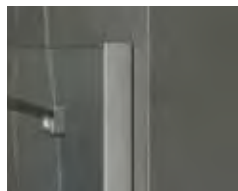
FEKETE

Modo X/New/F, Furo, Idea 8, Idea, Essenza Pro 8, Essenza Pro, Essenza 8, Essenza, Nes 8, Nes, Premium Pro



Szálcsiszolt KRÓM

Modo X/New/F, Furo, Idea, Essenza Pro 8, Essenza Pro, Essenza 8, Essenza, Nes



Szálcsiszolt FEGYVERMETÁL

Modo X/New/F, Furo, Idea, Essenza Pro 8, Essenza Pro, Essenza 8, Essenza, Nes



ARANY

Modo X/New/F, Furo, Idea, Essenza Pro 8, Essenza Pro, Essenza 8, Essenza



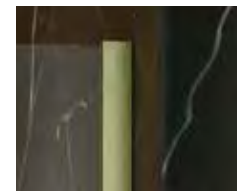
FEHÉR

Modo New, Idea, Essenza Pro



Szálcsiszolt ARANY

Modo X/New/F, Furo, Idea 8, Idea, Essenza Pro 8, Essenza Pro, Essenza 8, Essenza, Nes



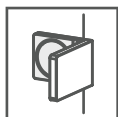
Szálcsiszolt RÉZ

Modo X/New/F, Furo, Idea, Essenza Pro 8, Essenza Pro, Essenza 8, Essenza, Nes



Stabilitás belülről

Elegáns és erős rögzítés

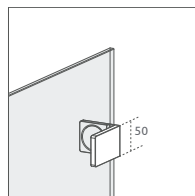
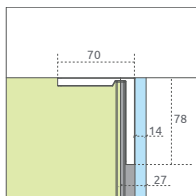


Amennyiben a standard külső fali konzol nem alkalmazható, lehetőség van belső rögzítésű fali konzollal megrendelni a terméket.

Ilyen esetben rendkívül fontos, hogy a fal megfelelően egyenes legyen, hiszen belső zsanér használata esetén nincs lehetőség tömítő profilt használni.



 Arta és Euphoria termékekhez választható.



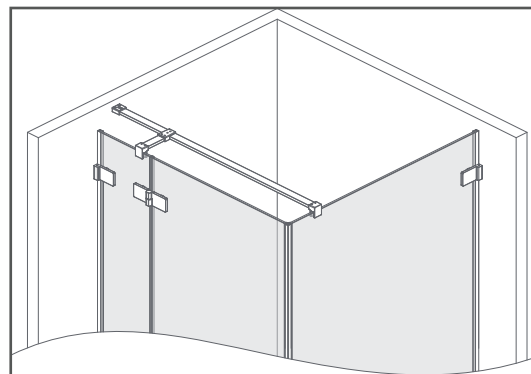
Mikor ajánljuk ezt a megoldást?

Ha a kabin széle a fal sarkára lett tervezve, ahol a burkolatok mögött nincs kellő falvastagság.

Termékkód: 004-006002901 | **Ára:** 49.000 Ft

 Felár nélkül megrendelhető speciális kiegészítő elem. Csak a kabinnal egy időben megrendelhető.

Keresztmerezítő szett



A SZETT TARTALMA:

- Üvegmegefogó elem 2 db
- Fali rögzítő elem 1db
- Összekötő elem 1db
- 1500 mm hosszú profilelem (megfelelő méretre a helyszínen vágandó)

Keresztmerezítő szett 6 mm-es KDJ

kabinokhoz. Termékkód (króm): 6KWK1

Ára: 50.000 Ft

Keresztmerezítő szett 6 mm-es KDJ

kabinokhoz. Termékkód (fekete): 6KWK1B

Ára: 55.000 Ft

Keresztmerezítő szett 8 mm-es KDJ

kabinokhoz. Termékkód (króm): 8KWK1

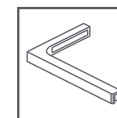
Ára: 50.000 Ft

Keresztmerezítő szett 8 mm-es KDJ

kabinokhoz. Termékkód (fekete): 8KWK1B

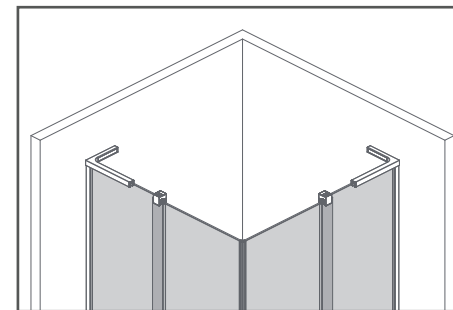
Ára: 55.000 Ft

SL üvegrögzítés



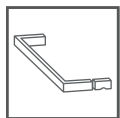
Az SL stabilizátor 6 és 8 mm vastagságú üveghez rendelhető, oldalanként 1200 mm szélességig.

8 színben elérhető. Az SL stabilizátort a zuhanykabinnal egy időben kell megrendelni, egyedi áras termék. Szállítási határidő: 2-3 hét.



Termékkód	Szín	Irány	Ár
004-005003901k	Króm	bal	28.000 Ft
004-005003904k	White	bal	30.000 Ft
004-005003954k	Black	bal	30.000 Ft
004-005003909k	Gold	bal	32.000 Ft
004-005003991k	Szálcsiszolt króm	bal	32.000 Ft
004-005003992k	Szálcsiszolt fegyvermetál	bal	32.000 Ft
004-005003993k	Szálcsiszolt réz	bal	32.000 Ft
004-005003999k	Szálcsiszolt arany	bal	32.000 Ft
004-005004001k	Króm	jobb	28.000 Ft
004-005004004k	White	jobb	30.000 Ft
004-005004054k	Black	jobb	30.000 Ft
004-005004009k	Gold	jobb	32.000 Ft
004-005004091k	Szálcsiszolt króm	jobb	32.000 Ft
004-005004092k	Szálcsiszolt fegyvermetál	jobb	32.000 Ft
004-005004093k	Szálcsiszolt réz	jobb	32.000 Ft
004-005004099k	Szálcsiszolt arany	jobb	32.000 Ft

Ajtón lévő törölközőtartó fogantyúval



A Furo termékcsaládnál lehetőség van a zuhanykabin megrendelésére törölközőtartóként is funkcionáló fogantyúval. Az üveg mérettől függően a fogantyú mérete 42, 52 és 65 cm.

A fogantyút a zuhanykabinnal egyidőben kell megrendelni. Igényét jelezze egyértelműen a megrendelésben. A termékódban az „xx” szimbólumot cserélje a kiválasztott fogantyú méretére.

A kiegészítő termék felára:

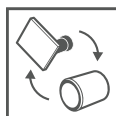


UR02-420-01 Króm: **29.900 Ft**

UR02-xx0-54 Fekete	35.900 Ft
UR02-xx0-09 Arany	40.000 Ft
UR02-xx0-99 Szálcsiszolt arany	40.000 Ft
UR02-xx0-93 Szálcsiszolt réz	40.000 Ft
UR02-xx0-92 Szálcsiszolt fegyvermetál	40.000 Ft
UR02-xx0-91 Szálcsiszolt króm	40.000 Ft

Válasszon kedvére!

Fogantyúk az Ön igényeire szabva



Egyes, ezzel a jellel jelölt modellek esetében lehetővé tettük a fogantyú választását is.

Az Eos termékcsaládnál a gyári fogantyút lecserélheti fekete vagy szürke gumi ütőközővel borított, illetve egyszínű króm fogantyúra. Igényét jelezze egyértelműen a megrendelésben, és adja meg a választott fogantyú cikkszámát.



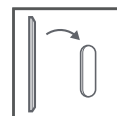
Termékkód: 004-400001401 | **Ára: 15.500 Ft**



Termékkód: 004-400001400 | **Ára: 15.500 Ft**

Furo designfogantyú

Diszkréten és praktikusán

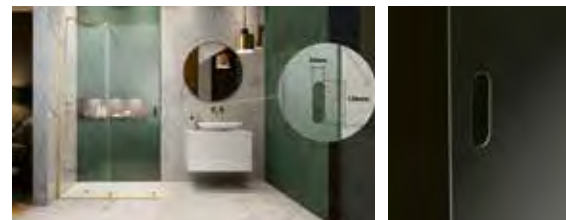


A Furo Walk-In falaknál lehetőség van a gyári fogantyút egy, az üvegbe mart ovális designfogantyúra cserélni.

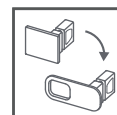
A fogantyú mérete: 35x120 mm.

A fogantyút a zuhanykabinnal egyidőben kell megrendelni. Igényét jelezze egyértelműen a megrendelésben.

Ára: 23.500 Ft



Opcionális fogantyúk



A Nes, Essenza Pro és Essenza termékcsaládoknál a gyári fogantyúkat lekerekített fekete vagy krómozott fogantyúkra cserélheti.

Igényét jelezze egyértelműen a megrendelésben.



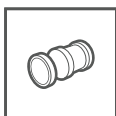
Termékkód (fekete):
004-400002654
Ára: 17.000 Ft



Termékkód (króm):
004-400002601
Ára: 16.500 Ft

Kiegészítő fogantyúk

Minden csuklós ajtóhoz ajánljuk!



Kényelmessé teszi a csuklós ajtók belső kinyitását. Ergonomikus elhelyezés és kialakítás a belső üvegfelületen.

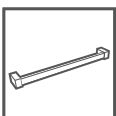
EOS KDD-B és KDJ-B kabinokhoz, és DWB ajtókhöz ajánljuk. A szett fekete és szürke betétes fogantyút is tartalmaz. A furatok kialakítása a gyártási folyamat része, ezért a fogantyút a zuhanykabinnal egyidőben kell megrendelni. Szállítási határidő: 2-3 hét.



BF-001	Kiegészítő fogantyú króm	18.500 Ft
BF-054	Kiegészítő fogantyú Black	21.500 Ft
BF-009	Kiegészítő fogantyú Gold	21.500 Ft
BF-099	Kiegészítő fogantyú szálcsiszolt arany	21.500 Ft
BF-091	Kiegészítő fogantyú szálcsiszolt króm	21.500 Ft
BF-093	Kiegészítő fogantyú szálcsiszolt réz	21.500 Ft
BF-092	Kieg. fogantyú szálcsiszolt fegyvermetál	21.500 Ft

Törölközőtartó

Törölközője mindig kéznél van?



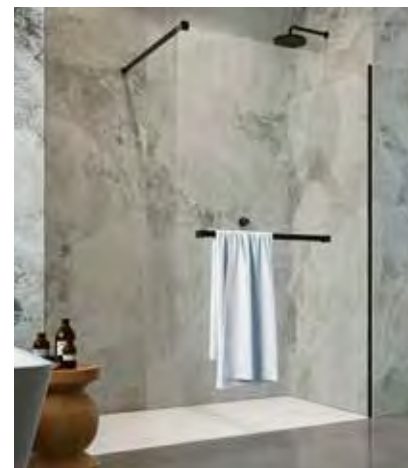
A törölközőtartónak köszönhetően Ön mindig kényelmesen eléri a törölközőjét. Ezzel az ikonnal jelölt kabinok rendelhetőek törölközőtartóval.

A törölközőtartó furatait kialakítjuk Önnek, ezért ezt a zuhanykabinnal egy időben kell megrendelni. A komponensek és a rögzítési technológiánk biztosítja, hogy a zuhanykabin belső részén a törölközőtartó nem „zavar”, belesimul az üveg belső síkjába. Az üveg mérettől függően a fogantyú mérete 42, 52 és 65 cm. A termékkódban az „xx” szimbólumot cserélje a kiválasztott fogantyú méretére.

A törölközőtartó Mirror és Intimo üvegtípusokra nem választható.

A szállítási határidő 2-3 hét.

Üvegre rögzítés két ponton



UR01-xx0-01 Króm: **29.500 Ft**



UR01-xx0-54 Fekete: **34.900 Ft**



UR01-xx0-09 Arany: **36.900 Ft**



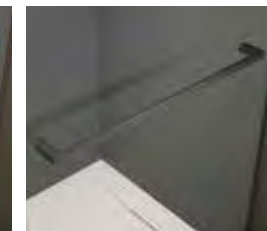
UR01-xx0-91 szálcsiszolt króm: **36.900 Ft**



UR01-xx0-99 szálcsiszolt arany: **36.900 Ft**



UR01-xx0-93 szálcsiszolt réz: **36.900 Ft**



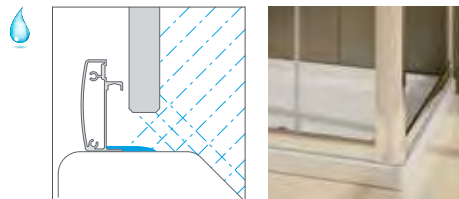
UR01-xx0-92 sz. fegyvermetál: **36.900 Ft**

Zuhanykabinok vízszigetelése

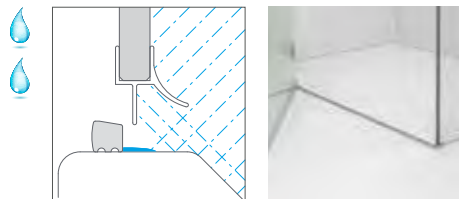
Fontos figyelembe venni, hogy a zuhanykabinok vízszigetelése nagyban függ a modelltől, annak felépítésétől és beszerelésének módjától.

A cégünk által gyártott minden kabin a problémát és annak tesztelését pontosan leíró EN 14428:2008+A1 szabványnak megfelelően vízbiztos. A megfelelő vízbiztosság fontos feltétele, hogy a zuhanykabin az utasításoknak megfelelően pontosan kerüljön beszerelésre.

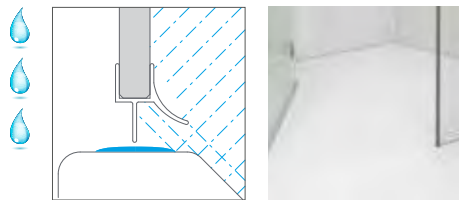
A zuhanykabinok számos modellje között megkülönböztetünk profillal és anélkül szerelt modelleket:



A profillal szerelt modellek (a zuhanykabin felépítménye profilokba zárva van elhelyezve) rendelkeznek a legmagasabb vízbiztossággal. Magas küszöbvel, és főként tolóajtóval vannak szerelve, így a vízcseppek nem tudnak a kabinon kívül kerülni.



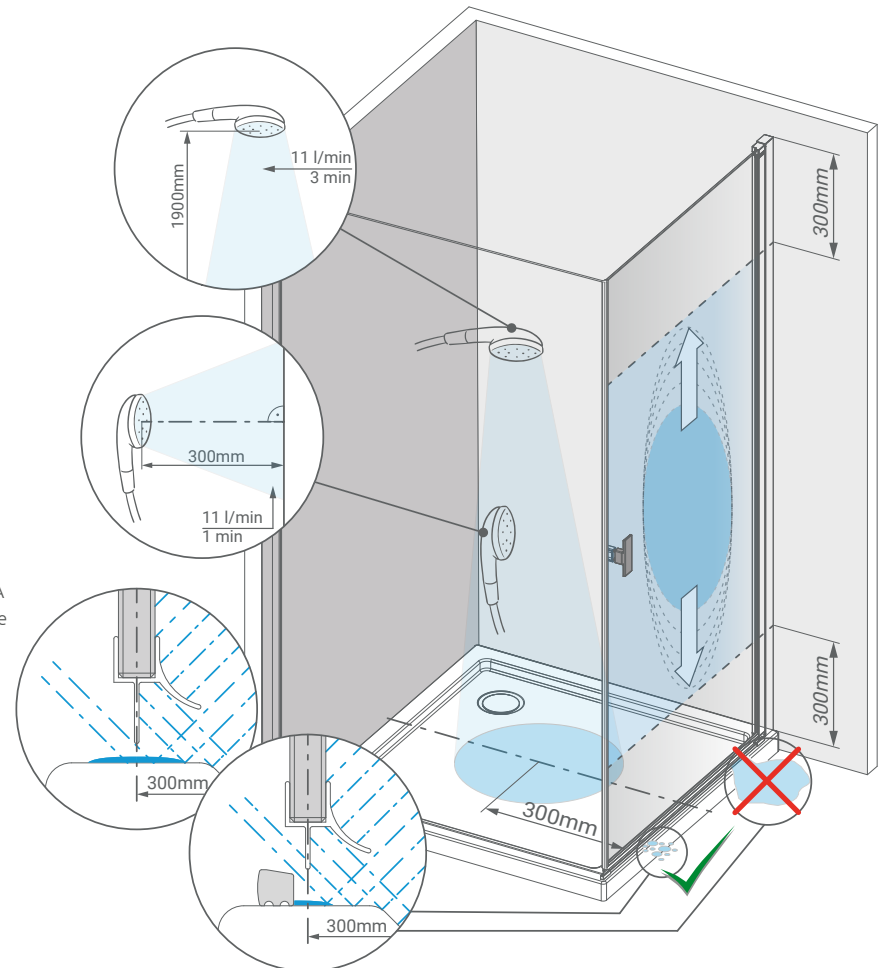
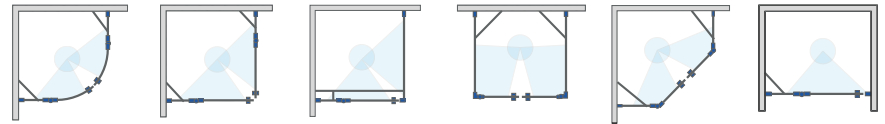
Profil nélküli modellek vízáramlást gátló króm küszöbvel (ahol az üveglapokat zsanérok tartják). Az alacsony küszöb kisebb védelmet nyújt a kicsapódó vízzel szemben.



Profil nélkül és küszöb nélkül szerelt kabinok. A küszöb hiányában a víz könnyebben szivárog a kabinon kívülre, amely csökkenti vízbiztosságát. A kabinnak közvetlenül a padozatra történő szerelése során győződjön meg a padozat megfelelő szintezettségéről, hogy a víz a lefolyó irányába folyjon és ne szivárogjon a kabinon kívülre.



Belépős Walk-in zuhanykabinok. Az ajtó hiánya csökkenti a kabin vízbiztosságát, főleg kisebb méretű zuhanyfalak esetében.

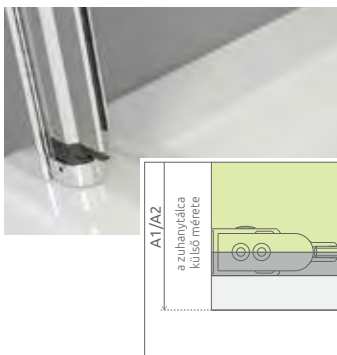


Hogyan szerelje fel a zuhanyzóját milliméter pontosan?

Ezt mindenképpen tudnia kell, ha a kabinját közvetlenül a burkolatra szeretné helyezni.

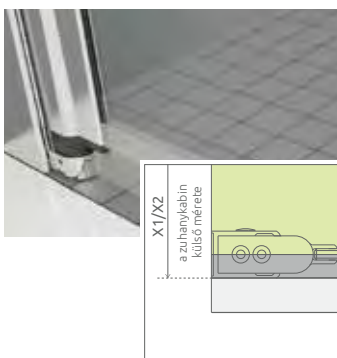
1 Zuhanykabin beszerelése zuhanytálcára való építéskor (A1 és A2)

A zuhanykabin gyártók a zuhanykabinok méreteit a szabvány zuhanytálca méreteit alapul véve tervezik. Például egy 90x90 cm-es tálcára egy 90x90 cm-es zuhanykabin a megfelelő, rászerezhető. Ugyanakkor a kabin tényleges külső méretei értelemszerűen kisebbek, mivel a kabin fali profiljait a tálcá szelétől kb. 5-10 mm-re szerelik fel.



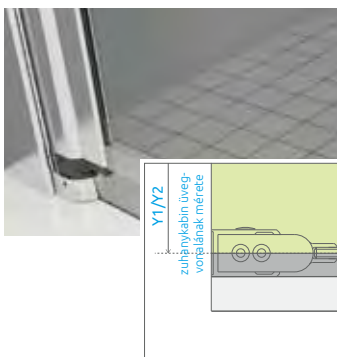
2 Zuhanykabin építése közvetlenül a padlóra a fuga széléig (X1 és X2)

Amennyiben egy Radaway zuhanykabin szerelése nem zuhanytálcára történik, akkor nem csak a katalógusban minden terméknél megadott tényleges méretet kell figyelembe vennie, hanem a burkolt fal és a kabin külső széle közötti távolságot is. Ez a távolság a zuhanytálca méreténél értelemszerűen kisebb és függ a fal függőlegességétől is. Ezt az (X1 és X2) értéket megtalálja weboldalunkon a termék konkrét oldalán alul a letölthető technikai rajzon. Amennyiben burkolatra építi zuhanykabinját, TÖLTSE LE és adja oda a kiválasztott kabin technikai rajzát a burkolójának!



3 Építés közvetlenül a padlóra, üveg vonal a fugán, vagy a burkolatváltáson (Y1 és Y2)

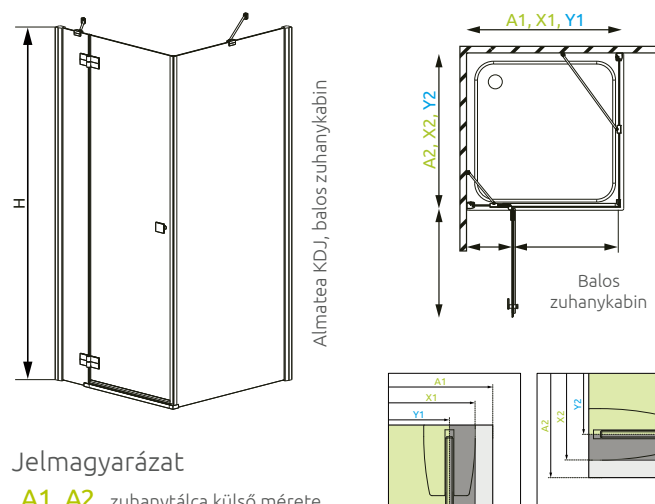
Abban az esetben, ha a zuhanyteret más színű csempével szeretné megkülönböztetni, vagy a csempe határvonalát szigorúan a kabin üveg vonala mentén szeretné, hogy végig fusson, akkor a fal és a kabin üveg vonala közötti távolságra (Y1 és Y2) van szüksége. Ezt az (Y1 és Y2) értéket megtalálja weboldalunkon a termék konkrét oldalán alul a letölthető technikai rajzon. Amennyiben burkolatra építi zuhanykabinját, TÖLTSE LE és adja oda a kiválasztott kabin technikai rajzát a burkolójának!



Kötelező „olvasmány” minden burkolónak!

A burkolatra építendő zuhanykabin kiválasztásakor, megvásárlásakor minden esetben **keresse fel radaway.hu weboldalunkat** és a termék adatlapjáról **töltse le** a kabinhoz tartozó technikai rajzot és adja oda a burkolójának. Kivitelezőjének ez bizony kötelező „olvasmány” ahhoz, hogy a burkolat az elképzelésének megfelelően, pontosan és esztétikusan készülhessen el. Így biztos, hogy gyönyörű és tökéletes zuhanyzója lesz!

Az alábbi példa, melyet egy technikai rajzból ollóztunk ki, jól mutatja a három különböző méretet.



Jelmagyarázat

A1, A2 zuhanytálca külső mérete

X1, X2 zuhanykabin külső mérete

Y1, Y2 zuhanykabin üveg vonalának mérete



Amennyiben bizonytalan a méretekkel kapcsolatban, kérjük küldje el nekünk a kiválasztott zuhanykabin nevét, cikkszámát, és mi segítünk a zuhanykabin üveg vonalának meghatározásában.

E-mail címünk: info@radaway.hu (Levelére 2 munkanapon belül válaszolunk.)



Egyedi zuhanykabinok gyorsan, pontosan

Egyszerűen, gyorsan az Ön fürdőszobájára szabva!

A Radaway nem ismer lehetetlent. Amennyiben nem találta meg a megfelelő méretű kabinját, akkor ebben is segítünk.

El tudunk készíteni tetőterekben, kádvégeken elképzelt kialakításokat is.



Látogassa meg a konfigurator.radaway.hu weboldalunkat, és készítse el saját zuhanykabinját! Küldje el az info@radaway.hu e-mail címre, hogy pontos árajánlatot adhassunk Önnek.



Amennyiben bizonytalan a méretek megadásában, akkor kérje szerelőnk segítségét, aki nem csak pontosan felméri a helységet, hanem most megnövekedett garanciaidőt biztosítva be is szereli egyedi zuhanykabinját!
Az egyedi méretű termék helyszíni felmérésének díja országosan 25.000 Ft.



Az egyedi kabinok készítésének határideje jellemzően **3-4 hét.**



Keressen meg minket és megvalósítjuk zuhanykabin elképzelését.

konfigurator.radaway.hu



Egyedi zuhanykabinok

Zuhanykabin
választó

Ikonjaink

Burkolóknak

Egyedi
zuhanykabinok

Gravírozás


Walk-in


Furo

Espera Pro

Idea 8
Idea

Essenza Pro 8
Essenza Pro

Essenza 8
Essenza 

Nes 8
Nes 

EOS

Torrenta

Twist

Premium Pro

Premium Plus

Projecta

Kádparavánok

Toldóprofilok

Zuhanytálcák

Szifonok

Márkaszerviz

*A képen egy egyedi Arta KDS zuhanykabin
látható tükrös oldalfallal.*

Gyönyörű és vízálló képek az Ön fürdőszobájában!



A Radaway különleges, innovatív ajánlata, mely lehetővé teszi, hogy fotóminőségű képet alkosson a zuhanykabinja üvegére.

A modern technológia, melyhez speciális digitális nyomtatót használnak, lehetővé teszi a tartós és ellenálló kerámiafesték felvitelét az üvegre. **A nyomtatott képet az edzés során 600°C felett ráégetik a kabin üvegére, ami rendkívüli tartósságot és ellenálló képességet garantál a tisztítószerrel szemben is.**

Az üvegre égetett kép nem kopik le, és az évek múlásával tartós és élénk színű marad. A nyomtatot az üveg külső oldalára készítik el, ami megkönnyíti a tisztán tartást. (A vízlepergető EasyClean® bevonat a kabin belsejében található.)



Spark



Jungle



Lines 1



Intimato Stone



Electro Black



Monstera



Geometric 1



Scissors



Vázlat effekt

Üvegre visszük elképzelését – az egyedi minták és a színes dekoratív képeken túl megalkotjuk akár a saját fotóinak a megjelenítését a zuhanykabinja külső üvegfelületén. Kérhető átlátszó üvegre, UltraClear®, Barna és Grafit üvegekre. A megrendelés teljesítési ideje: 3-4 hét. **Felár: 105.000 Ft/kabinrész**

A Print nyomtatás kizárólag sík üvegfelületre érhető el, íves zuhanykabinra nem rendelhető.

GRAVÍROZÁS



Lézergravírozás - üvegre visszük elképzelését!

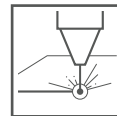
A lézergravírozás innovatív technológiája lehetővé teszi az egyedi minták, dekoratív betűk, még akár fotók megjelenítését is az üvegen. Más módszerekkel ellentétben, ahol a hatás nem ilyen tartós és az idő múlásával gyorsabban meg is kopik (a minták kevésbé intenzívek), a lézergravírozással az üvegen létrehozott minták igen tartósak.

A gravírozott minta mindig a zuhanykabin külső oldalára kerül, hogy az üveg ne veszítsen a kezelt biztonsági üveg tulajdonságaiból és könnyen tisztán tartható maradjon – **a védőbevonat mindig a zuhanykabin belső oldalán van.** A lézergravírozás elérhető átlátszó, UltraClear, Barna, Grafit és Mirror üvegeken.

Ismerkedjen meg az általunk kínált mintákkal, vagy töltsse fel saját fotóját. Precíziós lézersugár viszi fel a képet az Ön által kiválasztott zuhanykabin üvegfalára vagy üvegajtájára.



A lézergravírozás kizárólag sík üvegfelületre érhető el, íves zuhanykabinra nem rendelhető.



Ezzel az ikonnal jelölt termékek esetén elérhető a lézergravírozás.

A katalógusban látható minták választása esetén, kérjük, figyeljen oda az üvegfal méretére és elhelyezkedésére.

Az Ön által beküldött kép esetén ajánlatot küldünk a kép üvegfalon történő elhelyezésére és árára vonatkozóan.



MŰSZAKI KÖVETELMÉNYEK:

Legalább 1500 pixel felbontású fotó szükséges minden méternyi gravírozáshoz.

Pl.: 1.4 m x 2 m gravírozás esetén 2100 x 3000 pixel felbontású kép szükséges.

A gravírozás minősége mindig a beküldött kép élességétől függ.



SLAVIC



A minta elhelyezkedése az üveg méretétől függően változhat. Kérjük, vegye figyelembe, hogy a gravírozott minták a sötét burkolatú fal előtt jobban mutatnak.

WANDA



A minta elhelyezkedése az üveg méretétől függően változhat. Kérjük, vegye figyelembe, hogy a gravírozott minták a sötét burkolatú fal előtt jobban mutatnak.

Szállítási határidő: 3-4 hét. A lézergavír minták felárával és további információval kapcsolatban érdeklődjön értékesítési partnerünknel, vagy küldjön e-mailt az info@radaway.hu címre és 2 munkanapon belül megválaszoljuk kérdését.

VILÁGÍTÓTORONY



A minta elhelyezkedése az üveg méretétől függően változhat. Kérjük, vegye figyelembe, hogy a gravírozott minták a sötét burkolatú fal előtt jobban mutatnak.

HEXAGON



A minta elhelyezkedése az üveg méretétől függően változhat. Kérjük, vegye figyelembe, hogy a gravírozott minták a sötét burkolatú fal előtt jobban mutatnak.

Zuhanykabin választó

Ikonjaink

Burkolóknak

Egyedi zuhanykabinok

Gravírozás


Walk-in


Furo

Espera Pro

Idea 8
Idea

Essenza Pro 8
Essenza Pro

Essenza 8
Essenza 

Nes 8
Nes 

EOS

Torrenta

Twist

Premium Pro

Premium Plus

Projecta

Kádaparavánok

Toldóprofilok

Zuhanytálcák

Szifonok

Márkaszerviz

WALK-IN FALAK: MODO X / NEW / F / SL / F SL

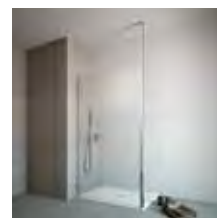
Panoráma a fürdőszobára. Zuhanykabin minimalista stílussal. Szinte észre sem veszi, és tágasabbá teszi a fürdőszobát.



Az állítható króm takaróprofil lehetővé teszi a fal függőleges eltéréseinek a kiigazítását.



Szilárd tartórudak a tökéletes rögzítésű zuhanyfalakért



Függőleges teleszkóprúd



Modo F tartórúd



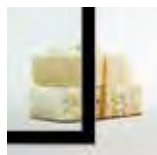
Modo F SL stabilizátor

VÁLASZTHATÓ ÜVEGTÍPUS



01 Átlátszó

FELÁRRAL VÁLASZTHATÓ ÜVEGTÍPUSOK



56 Frame*



55 Factory*

* Frame és Factory csak fekete kivitelben rendelhető. Részleteket keresse a radaway.hu weboldalon.

VÁLASZTHATÓ PROFILSZÍNEK

Profiljaink minden színben kellően ellenállóak a korrózióval szemben.



01 Króm



54 Fekete



09 Arany



04 Fehér



99 Szálcsiszolt arany



91 Szálcsiszolt króm



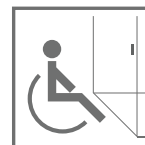
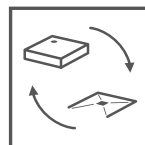
93 Szálcsiszolt réz



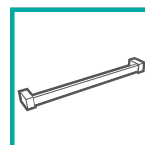
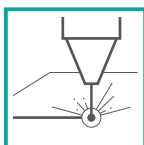
92 Szálcsiszolt fegyvermetál

A zuhanyszerelvények elemei között árnyalati eltérés lehetséges.

ALAPTULAJDONSÁGOK (ikonmagyarázat: 7. oldal)



FELÁRRAL RENDELHETŐK (ikonmagyarázat: 7. oldal)





Modo X / New /
F / SL / F SL

Zuhanykabin
választó

Ikonjaink

Burkolóknak

Egyedi
zuhanykabinok

Gravírozás


Walk-in


Furo

Espera Pro

Idea 8
Idea

Essenza Pro 8
Essenza Pro

Essenza 8
Essenza 

Nes 8
Nes 

EOS

Torrenta

Twist

Premium Pro

Premium Plus

Projecta

Kádparavánok

Toldóprofilok

Zuhanytálcák

Szifonok

Márkaszerviz

A képen **Modo F Gold II arany** walk-in zuhanyfal látható.

Modo New I Modo X I



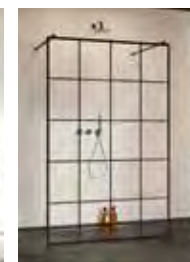
202.000 Ft-tól



TOVÁBBI VÁLASZTHATÓ SZÍNVARIACIÓK:

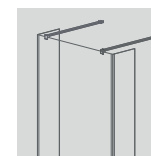


Frame*

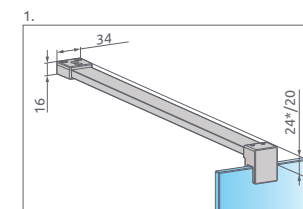


Factory*

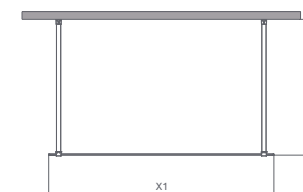
*A Modo Frame és Factory árait megtalálja a weboldalunkon: www.radaway.hu



Lehetősége van 30 cm-es SW fix oldalfal vásárlására is.



*Modo X



Zuhanyfalak	X1	X2	H
120	1180	max 1200	2000
130	1280	max 1200	2000
140	1380	max 1200	2000
150	1480	max 1200	2000
160	1580	max 1200	2000

ZUHANYFALAK

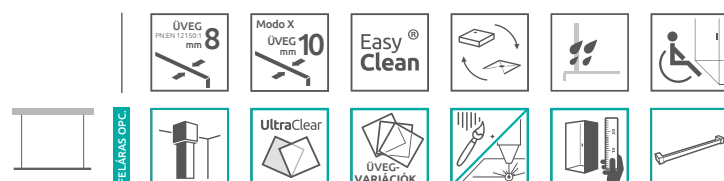
Modell	Modo New I (8 mm)		Modo New Black I (8 mm)		Modo X I (10 mm)		Modo X Black I (10 mm)	
	Átlátszó üveggel	HUF listaár	Átlátszó üveggel	HUF listaár	Átlátszó üveggel	HUF listaár	Átlátszó üveggel	HUF listaár
Modo I 120	388124-01-01	202 000	388124-54-01	223 000	388324-01-01	245 000	388324-54-01	272 000
Modo I 130	388134-01-01	215 000	388134-54-01	232 000	388334-01-01	259 000	388334-54-01	282 000
Modo I 140	388144-01-01	224 000	388144-54-01	243 000	388344-01-01	273 000	388344-54-01	293 000
Modo I 150	388154-01-01	230 000	388154-54-01	253 000	388354-01-01	279 000	388354-54-01	303 000
Modo I 160	388164-01-01	239 000	388164-54-01	260 000	388364-01-01	294 000	388364-54-01	317 000

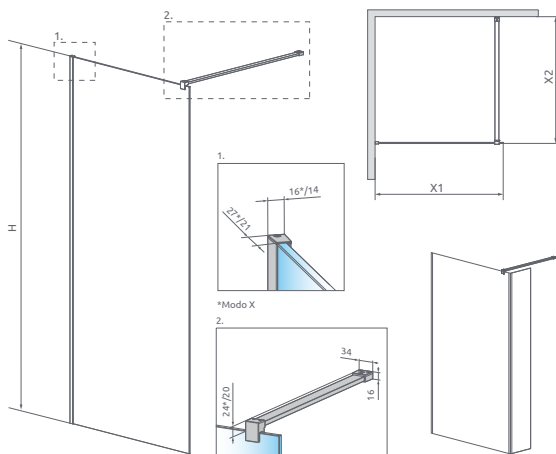
KIEGÉSZÍTŐ OLDALFAL 8 MM VÁLTOZATOKHOZ *(az ár egy darabra vonatkozik)*

Modell	Szélesség	Magasság	Átlátszó üveggel		HUF listaár
			Termékkód		
SW 30 oldalfal (króm)	300	2000	388000-01-01		70 000
SW 30 oldalfal (fekete)	300	2000	388000-54-01		78 000

AJÁNLOTT ZUHANYTÁLCÁK: Argos D, Doros D/F, Doros Stone F, Zantos F, Paros D, Giaros D, Teos F, Kios F, Doris F (189. oldaltól)

Elérhető az alábbi profilszínekben:





TOVÁBBI VÁLASZTHATÓ SZÍNVARIACIÓK:



A termékhez tartozó **műszaki rajzot és méreteket** keresse weboldalunkon!

radaway.hu

A 30 cm-es SW kiegészítő oldalfal csak 8 mm-es üvegvastagsággal rendelhető.

ZUHANYFALAK

A termékódban az „XX” szimbólumot cserélje a kiválasztott profilkódra:

Méret	Termékkód	01			04, 54			09, 91, 92, 93, 99			
		Modo New II (8 mm)			Modo X II (10 mm)						
		HUF listaár	HUF listaár	HUF listaár	Termékkód	HUF listaár	HUF listaár	HUF listaár	Termékkód	HUF listaár	HUF listaár
Modo II 50	389054-XX-01	115 000	122 000	132 000	389254-XX-01	138 000	146 000	162 000			
Modo II 55	389055-XX-01	120 000	133 000	143 000	389255-XX-01	146 000	158 000	172 000			
Modo II 60	389064-XX-01	120 000	133 000	143 000	389264-XX-01	146 000	158 000	172 000			
Modo II 65	389065-XX-01	128 000	137 000	153 000	389265-XX-01	153 000	169 000	180 000			
Modo II 70	389074-XX-01	128 000	137 000	153 000	389274-XX-01	153 000	169 000	180 000			
Modo II 75	389075-XX-01	143 000	153 000	170 000	389275-XX-01	172 000	188 000	202 000			
Modo II 80	389084-XX-01	143 000	153 000	170 000	389284-XX-01	172 000	188 000	202 000			
Modo II 85	389085-XX-01	148 000	162 000	180 000	389285-XX-01	180 000	199 000	213 000			
Modo II 90	389094-XX-01	148 000	162 000	180 000	389294-XX-01	180 000	199 000	213 000			
Modo II 95	389095-XX-01	172 000	184 000	202 000	389295-XX-01	204 000	228 000	242 000			
Modo II 100	389104-XX-01	172 000	184 000	202 000	389304-XX-01	204 000	228 000	242 000			
Modo II 105	389105-XX-01	182 000	194 000	215 000	389305-XX-01	221 000	240 000	256 000			
Modo II 110	389114-XX-01	182 000	194 000	215 000	389314-XX-01	221 000	240 000	256 000			
Modo II 115	389115-XX-01	188 000	199 000	228 000	389315-XX-01	228 000	250 000	266 000			
Modo II 120	389124-XX-01	188 000	199 000	228 000	389324-XX-01	228 000	250 000	266 000			
Modo II 125	389125-XX-01	199 000	219 000	239 000	389325-XX-01	240 000	267 000	284 000			
Modo II 130	389134-XX-01	199 000	219 000	239 000	389334-XX-01	240 000	267 000	284 000			
Modo II 135	389135-XX-01	215 000	234 000	256 000	389335-XX-01	256 000	286 000	305 000			
Modo II 140	389144-XX-01	215 000	234 000	256 000	389344-XX-01	256 000	286 000	305 000			
Modo II 145	389145-XX-01	223 000	242 000	264 000	389345-XX-01	266 000	297 000	316 000			
Modo II 150	389154-XX-01	223 000	242 000	264 000	389354-XX-01	266 000	297 000	316 000			
Modo II 155	389155-XX-01	239 000	259 000	286 000	389355-XX-01	293 000	322 000	338 000			
Modo II 160	389164-XX-01	239 000	259 000	286 000	389364-XX-01	293 000	322 000	338 000			

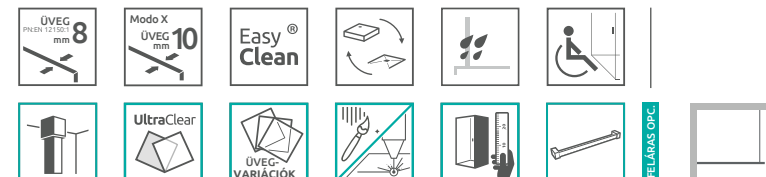
KIEGÉSZÍTŐ OLDALFAL 8 MM VÁLTOZATOKHOZ (az ár egy darabra vonatkozik)

Modell	Szélesség	Magasság	Átlátszó üveggel	HUF listaár
			Termékkód	
SW 30 oldalfal (króm)	300	2000	388000-01-01	70 000
SW 30 oldalfal (fekete)	300	2000	388000-54-01	78 000



AJÁNLOTT ZUHANYTÁLCÁK: Delos C/D, Doros C/D/F, Argos C/D, Doros Stone C/D/F, Zantos C/F, Paros C/D, Giaros C/D, Teos C/F, Kios C/F, Doris C/F (189. oldaltól)

Elérhető az alábbi profilszínekben:



Zuhanykabin választó

Ikonjaink

Burkolóknak

Egyedi zuhanykabinok

Gravírozás

Walk-in

Furo

Espera Pro

Idea 8 Idea

Essenza Pro 8 Essenza Pro

Essenza 8 Essenza

Nes 8 Nes

EOS

Torrenta

Twist

Premium Pro

Premium Plus

Projecta

Kádaparavánok

Toldóprofilok

Zuhanytálcák

Szifonok

Márkaszerviz

Modo New II törölközőtartóval

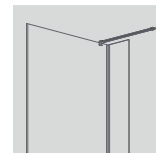
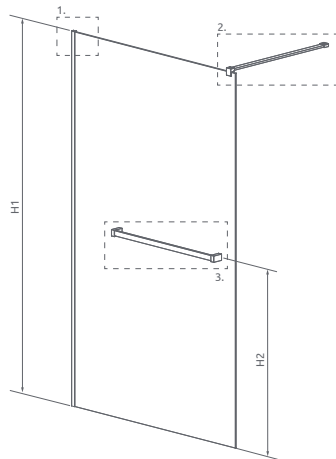


170.000 Ft-tól

A Modo New II + törölközőtartóval univerzális, fordítható. Jobbos és balos verzióban is beépíthető!

AJÁNLOTT ZUHANYTÁLCÁK: Delos C/D, Doros C/D/F, Argos C/D, Doros Stone C/D/F, Zantos C/F, Paros C/D, Giaros C/D, Teos C/F, Kios C/F, Doris C/F (189. oldaltól)

Elérhető az alábbi profilszínekben:



Lehetősége van 30 cm-es SW fix oldalfal vásárlására is.

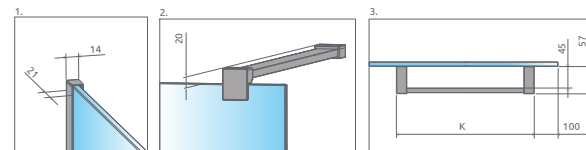


A Modo New II 100-től 160-ig a törölközőtartót aszimmetrikusan helyezjük el.



A termékhez tartozó **műszaki rajzot és méreteket** keresse weboldalunkon!

radaway.hu



A termékkódban az „XX” szimbólumot cserélje a kiválasztott profilkódra:

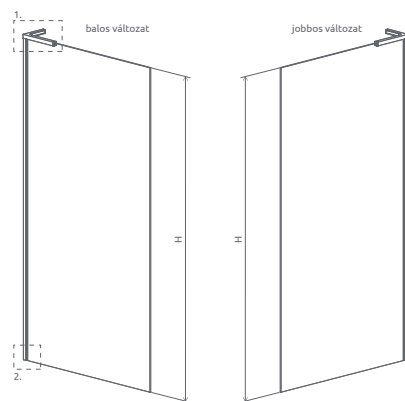
ZUHANYFALAK

Modell	Átlátszó üveggel	A termékkódban az „XX” szimbólumot cserélje a kiválasztott profilkódra:		
		01	54	09, 91, 92, 93, 99
		HUF listaár	HUF listaár	HUF listaár
Modo New II 80 + törölközőtartó	389084-XX-01W	170 000	184 000	204 000
Modo New II 85 + törölközőtartó	389085-XX-01W	178 000	194 000	215 000
Modo New II 90 + törölközőtartó	389094-XX-01W	178 000	194 000	215 000
Modo New II 95 + törölközőtartó	389095-XX-01W	203 000	218 000	242 000
Modo New II 100 + törölközőtartó	389104-XX-01W	203 000	218 000	242 000
Modo New II 105 + törölközőtartó	389105-XX-01W	215 000	228 000	254 000
Modo New II 110 + törölközőtartó	389114-XX-01W	215 000	228 000	254 000
Modo New II 115 + törölközőtartó	389115-XX-01W	218 000	235 000	262 000
Modo New II 120 + törölközőtartó	389124-XX-01W	218 000	235 000	262 000
Modo New II 125 + törölközőtartó	389125-XX-01W	232 000	250 000	279 000
Modo New II 130 + törölközőtartó	389134-XX-01W	232 000	250 000	279 000
Modo New II 135 + törölközőtartó	389135-XX-01W	248 000	263 000	296 000
Modo New II 140 + törölközőtartó	389144-XX-01W	248 000	263 000	296 000
Modo New II 145 + törölközőtartó	389145-XX-01W	255 000	270 000	304 000
Modo New II 150 + törölközőtartó	389154-XX-01W	255 000	270 000	304 000
Modo New II 155 + törölközőtartó	389155-XX-01W	270 000	286 000	325 000
Modo New II 160 + törölközőtartó	389164-XX-01W	270 000	286 000	325 000

KIEGÉSZÍTŐ OLDALFAL 8 MM VÁLTOZATOKHOZ (az ár egy darabra vonatkozik)

Modell	Szélesség	Magasság	Átlátszó üveggel	HUF listaár
SW 30 oldalfal (króm)	300	2000	388000-01-01	70 000
SW 30 oldalfal (fekete)	300	2000	388000-54-01	78 000

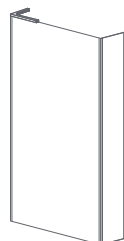
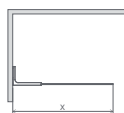
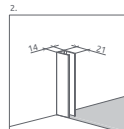
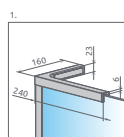
Zuhanyfal	X	H
Modo SL II 50	485-495	2000
Modo SL II 55	535-545	2000
Modo SL II 60	585-595	2000
Modo SL II 65	635-645	2000
Modo SL II 70	685-695	2000
Modo SL II 75	735-745	2000
Modo SL II 80	785-795	2000
Modo SL II 85	835-845	2000
Modo SL II 90	885-895	2000
Modo SL II 95	935-945	2000
Modo SL II 100	985-995	2000
Modo SL II 105	1035-1045	2000
Modo SL II 110	1085-1095	2000
Modo SL II 115	1135-1145	2000
Modo SL II 120	1185-1195	2000



A termékkódban az „XX” szimbólumot cserélje a kiválasztott profilkódra:

ZUHANYFALAK

Modell	Átlátszó üveggel	A termékkódban az „XX” szimbólumot cserélje a kiválasztott profilkódra:		
		01	04, 54	09, 91, 92, 93, 99
Modo SL II 50 B	10319054-XX-01L	134 000	143 000	153 000
Modo SL II 50 J	10319054-XX-01R	134 000	143 000	153 000
Modo SL II 55 B	10319055-XX-01L	142 000	153 000	168 000
Modo SL II 55 J	10319055-XX-01R	142 000	153 000	168 000
Modo SL II 60 B	10319064-XX-01L	142 000	153 000	168 000
Modo SL II 60 J	10319064-XX-01R	142 000	153 000	168 000
Modo SL II 65 B	10319065-XX-01L	149 000	159 000	174 000
Modo SL II 65 J	10319065-XX-01R	149 000	159 000	174 000
Modo SL II 70 B	10319074-XX-01L	149 000	159 000	174 000
Modo SL II 70 J	10319074-XX-01R	149 000	159 000	174 000
Modo SL II 75 B	10319075-XX-01L	163 000	177 000	190 000
Modo SL II 75 J	10319075-XX-01R	163 000	177 000	190 000
Modo SL II 80 B	10319084-XX-01L	163 000	177 000	190 000
Modo SL II 80 J	10319084-XX-01R	163 000	177 000	190 000
Modo SL II 85 B	10319085-XX-01L	170 000	184 000	199 000
Modo SL II 85 J	10319085-XX-01R	170 000	184 000	199 000
Modo SL II 90 B	10319094-XX-01L	170 000	184 000	199 000
Modo SL II 90 J	10319094-XX-01R	170 000	184 000	199 000
Modo SL II 95 B	10319095-XX-01L	193 000	204 000	224 000
Modo SL II 95 J	10319095-XX-01R	193 000	204 000	224 000
Modo SL II 100 B	10319104-XX-01L	193 000	204 000	224 000
Modo SL II 100 J	10319104-XX-01R	193 000	204 000	224 000
Modo SL II 105 B	10319105-XX-01L	202 000	218 000	239 000
Modo SL II 105 J	10319105-XX-01R	202 000	218 000	239 000
Modo SL II 110 B	10319114-XX-01L	202 000	218 000	239 000
Modo SL II 110 J	10319114-XX-01R	202 000	218 000	239 000
Modo SL II 115 B	10319115-XX-01L	204 000	224 000	245 000
Modo SL II 115 J	10319115-XX-01R	204 000	224 000	245 000
Modo SL II 120 B	10319124-XX-01L	204 000	224 000	245 000
Modo SL II 120 J	10319124-XX-01R	204 000	224 000	245 000



30 cm-es kiegészítő SW oldalfallal is megvásárolhatja.

X1: szélesség, Magasságuk: 2000 mm

KIEGÉSZÍTŐ OLDALFAL

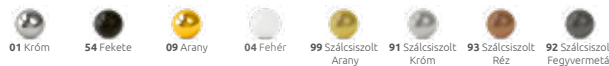
Modell	Szélesség	Magasság	Modo SL II	
			Átlátszó üveggel	HUF listaár
SW 30 oldalfal (króm)	300	2000	388000-01-01	70 000
SW 30 oldalfal (fekete)	300	2000	388000-54-01	78 000



134.000 Ft-tól

AJÁNLOTT ZUHANYTÁLCÁK: Delos C/D, Doros C/D/F, Argos C/D, Doros Stone C/D/F, Zantos C/F, Paros C/D, Giaros C/D, Teos C/F, Kios C/F, Doris C/F (189. oldaltól)

Elérhető az alábbi profilszínekben:



RELAS OTC

Zuhanykabin választó

Ikonjaink

Burkolóknak

Egyedi zuhanykabinok

Gravírozás

Walk-in

Furo

Espera Pro

Idea 8 Idea

Essenza Pro 8 Essenza Pro

Essenza 8 Essenza **ÚJ**

Nes 8 Nes **ÚJ**

EOS

Torrenta

Twist

Premium Pro

Premium Plus

Projecta

Kádrparavánok

Toldóprofilok

Zuhanytálcák

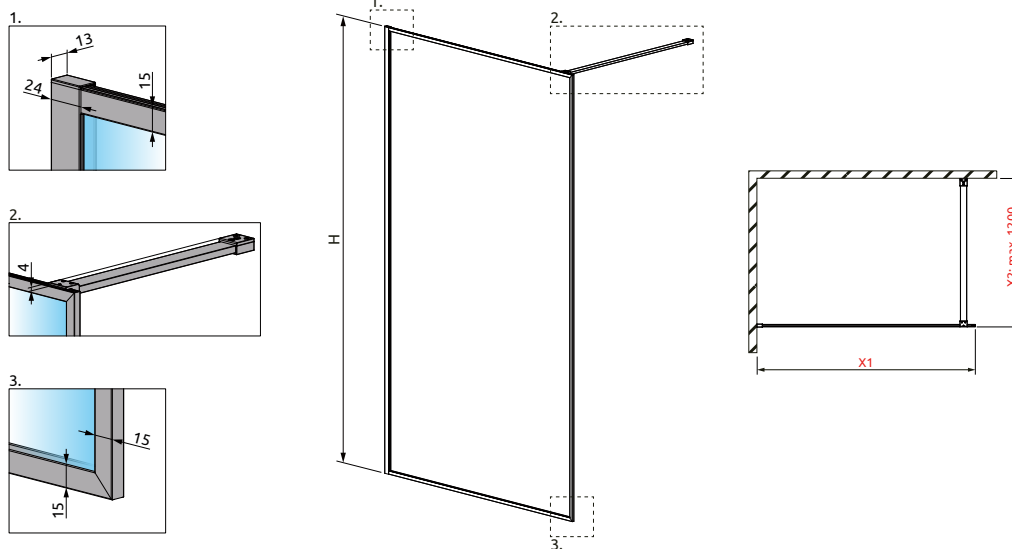
Szifonok

Márkaszerviz

Modo F II



174.000 Ft-tól

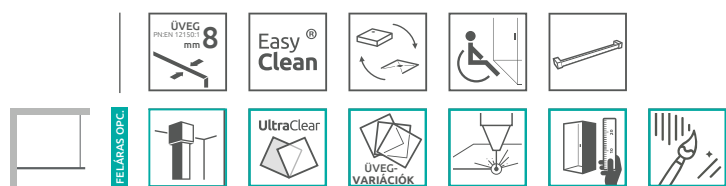


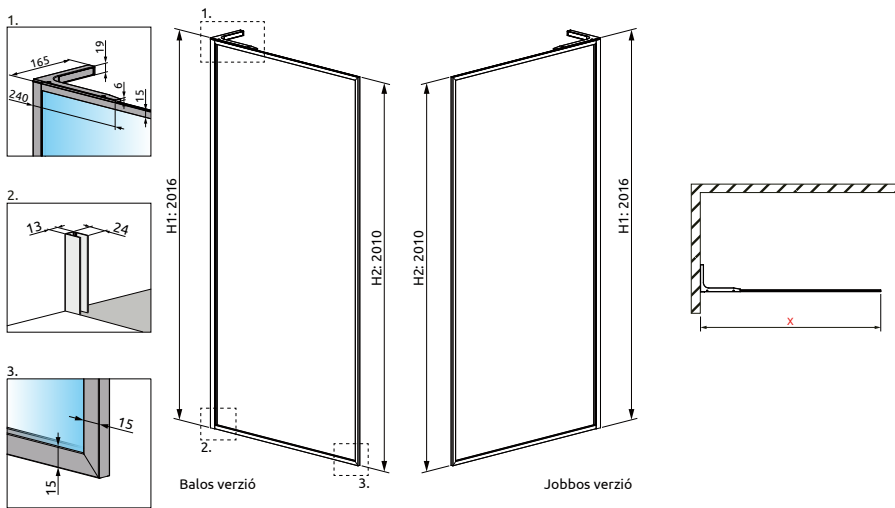
ZUHANYFALAK

Modell	X1	H	Átlátszó üveggel	A termékódban az „XX” szimbólumot cserélje a kiválasztott profilkódra:		
				01	54	09, 91, 92, 93, 99
MODO F II 50	491-501	2010	10409054-XX-01	174 000	180 000	190 000
MODO F II 55	541-551	2010	10409055-XX-01	183 000	189 000	197 000
MODO F II 60	591-601	2010	10409064-XX-01	183 000	189 000	199 000
MODO F II 65	641-651	2010	10409065-XX-01	188 000	194 000	204 000
MODO F II 70	691-701	2010	10409074-XX-01	188 000	194 000	204 000
MODO F II 75	741-751	2010	10409075-XX-01	202 000	210 000	224 000
MODO F II 80	791-801	2010	10409084-XX-01	202 000	210 000	224 000
MODO F II 85	841-851	2010	10409085-XX-01	209 000	216 000	230 000
MODO F II 90	891-901	2010	10409094-XX-01	209 000	216 000	230 000
MODO F II 95	941-951	2010	10409095-XX-01	230 000	239 000	254 000
MODO F II 100	991-1001	2010	10409104-XX-01	230 000	239 000	254 000
MODO F II 105	1041-1051	2010	10409105-XX-01	239 000	250 000	266 000
MODO F II 110	1091-1101	2010	10409114-XX-01	239 000	250 000	266 000
MODO F II 115	1141-1151	2010	10409115-XX-01	245 000	256 000	275 000
MODO F II 120	1191-1201	2010	10409124-XX-01	245 000	256 000	275 000
MODO F II 125	1241-1251	2010	10409125-XX-01	256 000	270 000	286 000
MODO F II 130	1291-1301	2010	10409134-XX-01	256 000	270 000	286 000
MODO F II 135	1341-1351	2010	10409135-XX-01	272 000	284 000	304 000
MODO F II 140	1391-1401	2010	10409144-XX-01	272 000	284 000	304 000
MODO F II 145	1441-1451	2010	10409145-XX-01	279 000	293 000	312 000
MODO F II 150	1491-1501	2010	10409154-XX-01	279 000	293 000	312 000
MODO F II 155	1541-1551	2010	10409155-XX-01	295 000	307 000	330 000
MODO F II 160	1591-1601	2010	10409164-XX-01	295 000	307 000	330 000

AJÁNLOTT ZUHANYTÁLCÁK: Delos C/D, Doros C/D/F, Argos C/D, Doros Stone C/D/F, Zantos C/F, Paros C/D, Giaros C/D, Teos C/F, Kios C/F, Doris C/F (189. oldaltól)

Elérhető az alábbi profilszínekben:



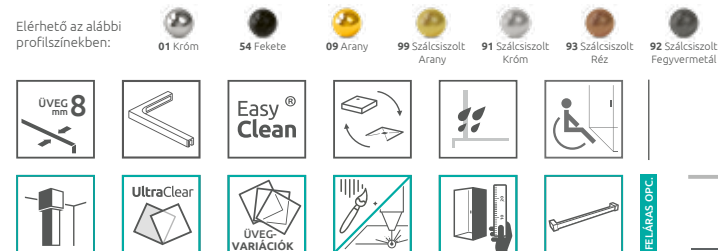


ZUHANYFALAK

			A termékódban az „XX” szimbólumot cserélje a kiválasztott profilkódra:		
			01	54	09, 91, 92, 93, 99
Modell	X1	Átlátszó üveggel	HUF listaár	HUF listaár	HUF listaár
MODO F SL II 50 B	491-501	10419054-XX-01L	194 000	204 000	215 000
MODO F SL II 50 J	491-501	10419054-XX-01R	194 000	204 000	215 000
MODO F SL II 55 B	541-551	10419055-XX-01L	204 000	212 000	222 000
MODO F SL II 55 J	541-551	10419055-XX-01R	204 000	212 000	222 000
MODO F SL II 60 B	591-601	10419064-XX-01L	204 000	212 000	222 000
MODO F SL II 60 J	591-601	10419064-XX-01R	204 000	212 000	222 000
MODO F SL II 65 B	641-651	10419065-XX-01L	212 000	220 000	230 000
MODO F SL II 65 J	641-651	10419065-XX-01R	212 000	220 000	230 000
MODO F SL II 70 B	691-701	10419074-XX-01L	212 000	220 000	230 000
MODO F SL II 70 J	691-701	10419074-XX-01R	212 000	220 000	230 000
MODO F SL II 75 B	741-751	10419075-XX-01L	228 000	234 000	249 000
MODO F SL II 75 J	741-751	10419075-XX-01R	228 000	234 000	249 000
MODO F SL II 80 B	791-801	10419084-XX-01L	228 000	234 000	249 000
MODO F SL II 80 J	791-801	10419084-XX-01R	228 000	234 000	249 000
MODO F SL II 85 B	841-851	10419085-XX-01L	235 000	242 000	256 000
MODO F SL II 85 J	841-851	10419085-XX-01R	235 000	242 000	256 000
MODO F SL II 90 B	891-901	10419094-XX-01L	235 000	242 000	256 000
MODO F SL II 90 J	891-901	10419094-XX-01R	235 000	242 000	256 000
MODO F SL II 95 B	941-951	10419095-XX-01L	256 000	265 000	280 000
MODO F SL II 95 J	941-951	10419095-XX-01R	256 000	265 000	280 000
MODO F SL II 100 B	991-1001	10419104-XX-01L	256 000	265 000	280 000
MODO F SL II 100 J	991-1001	10419104-XX-01R	256 000	265 000	280 000
MODO F SL II 105 B	1041-1051	10419105-XX-01L	266 000	275 000	292 000
MODO F SL II 105 J	1041-1051	10419105-XX-01R	266 000	275 000	292 000
MODO F SL II 110 B	1091-1101	10419114-XX-01L	266 000	275 000	292 000
MODO F SL II 110 J	1091-1101	10419114-XX-01R	266 000	275 000	292 000
MODO F SL II 115 B	1141-1151	10419115-XX-01L	273 000	283 000	300 000
MODO F SL II 115 J	1141-1151	10419115-XX-01R	273 000	283 000	300 000
MODO F SL II 120 B	1191-1201	10419124-XX-01L	273 000	283 000	300 000
MODO F SL II 120 J	1191-1201	10419124-XX-01R	273 000	283 000	300 000



AJÁNLOTT ZUHANYTÁLCÁK: Delos C/D, Doros C/D/F, Argos C/D, Doros Stone C/D/F, Zantos C/F, Paros C/D, Giaros C/D, Teos C/F, Kios C/F, Doris C/F (189. oldaltól)



Zuhanykabin választó
Ikonjaink
Burkolóknak
Egyedi zuhanykabinok
Gravírozás
Walk-in
Furo
Espera Pro
Idea 8 Idea
Essenza Pro 8 Essenza Pro
Essenza 8 Essenza
Nes 8 Nes
EOS
Torrenta
Twist
Premium Pro
Premium Plus
Projecta
Kádpavánok
Toldóprofilok
Zuhanytálcák
Szifonok
Márkaszerviz

Modo New III Modo X III

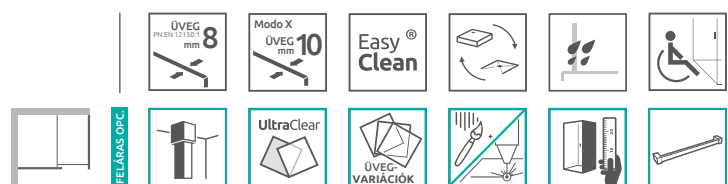
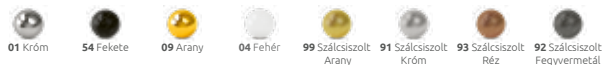


241.000 Ft-tól

A zuhanykabin 3 részből áll: 2 db Modo New II fal és 1 db összekötő adapter. Rendeléskor 3 termékkódot kell megadni.

AJÁNLOTT ZUHANYTÁLCÁK: Argos D, Doros D/F, Doros Stone D/F, Paros D, Giaros D, Teos F, Kios F, Doris F (189. oldaltól)

Elérhető az alábbi profilszínekben:

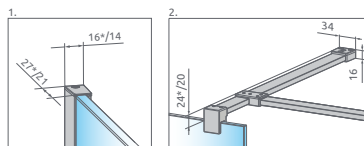


OLDALFAL 1 Modo New II / Modo X II

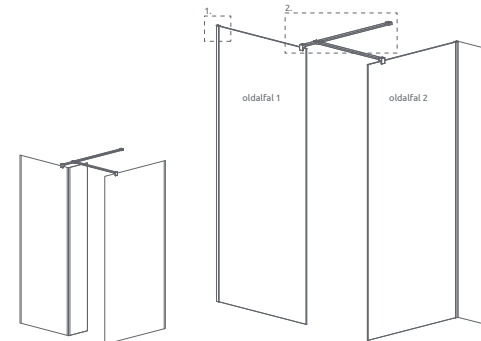
	A1	A2	E	H
50	max 2000	max 1500	485-495	2000
55	max 2050	max 1500	535-545	2000
60	max 2100	max 1500	585-595	2000
65	max 2150	max 1500	635-645	2000
70	max 2200	max 1500	685-695	2000
75	max 2250	max 1500	735-745	2000
80	max 2300	max 1500	785-795	2000
85	max 2350	max 1500	835-845	2000
90	max 2400	max 1500	885-895	2000
95	max 2450	max 1500	935-945	2000
100	max 2500	max 1500	985-995	2000
105	max 2550	max 1500	1035-1045	2000
110	max 2600	max 1500	1085-1095	2000
115	max 2650	max 1500	1135-1145	2000
120	max 2700	max 1500	1185-1195	2000
125	max 2750	max 1500	1235-1245	2000
130	max 2800	max 1500	1285-1295	2000
135	max 2850	max 1500	1335-1345	2000
140	max 2900	max 1500	1385-1395	2000
145	max 2950	max 1500	1435-1445	2000
150	max 3000	max 1500	1485-1495	2000
155	max 3050	max 1500	1535-1545	2000
160	max 3100	max 1500	1585-1595	2000

OLDALFAL 2 Modo New II / Modo X II

	A3	D
50	485-495	max 1500
55	535-545	max 1500
60	585-595	max 1500
65	635-645	max 1500
70	685-695	max 1500
75	735-745	max 1500
80	785-795	max 1500
85	835-845	max 1500
90	885-895	max 1500
95	935-945	max 1500
100	985-995	max 1500
105	1035-1045	max 1500
110	1085-1095	max 1500
115	1135-1145	max 1500
120	1185-1195	max 1500
125	1235-1245	max 1500
130	1285-1295	max 1500
135	1335-1345	max 1500
140	1385-1395	max 1500
145	1435-1445	max 1500
150	1485-1495	max 1500
155	1535-1545	max 1500
160	1585-1595	max 1500

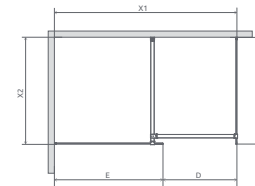


*Modo X



30 cm-es **kiegészítő SW oldal fal** is megvásárolható.

Az SW oldal falak kódja és ára a 31. oldalon található.



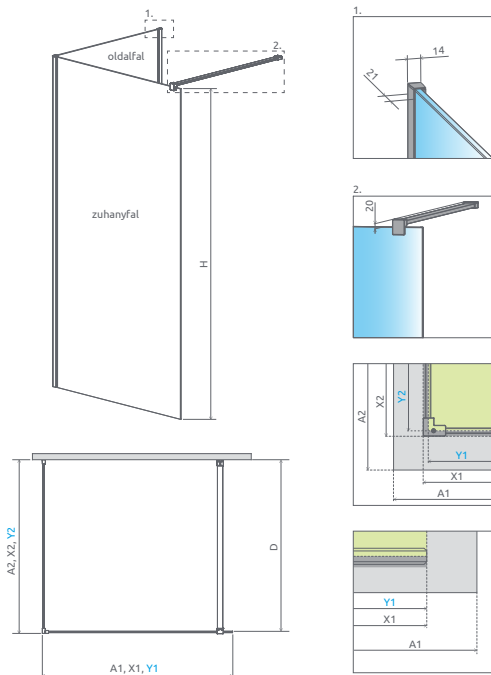
ZUHANYFALAK

A termékkódban az „XX” szimbólumot cserélje a kiválasztott profilkódra:

Méret	A termékkódban az „XX” szimbólumot cserélje a kiválasztott profilkódra:								
	01			04, 54			09, 91, 92, 93, 99		
	Modo New III (8 mm)			Modo X III (10 mm)					
	Termékkód	HUF listaár	HUF listaár	HUF listaár	Termékkód	HUF listaár	HUF listaár	HUF listaár	
Modo II 50	389054-XX-01	115 000	122 000	132 000	389254-XX-01	138 000	146 000	162 000	
Modo II 55	389055-XX-01	120 000	133 000	143 000	389255-XX-01	146 000	158 000	172 000	
Modo II 60	389064-XX-01	120 000	133 000	143 000	389264-XX-01	146 000	158 000	172 000	
Modo II 65	389065-XX-01	128 000	137 000	153 000	389265-XX-01	153 000	169 000	180 000	
Modo II 70	389074-XX-01	128 000	137 000	153 000	389274-XX-01	153 000	169 000	180 000	
Modo II 75	389075-XX-01	143 000	153 000	170 000	389275-XX-01	172 000	188 000	202 000	
Modo II 80	389084-XX-01	143 000	153 000	170 000	389284-XX-01	172 000	188 000	202 000	
Modo II 85	389085-XX-01	148 000	162 000	180 000	389285-XX-01	180 000	199 000	213 000	
Modo II 90	389094-XX-01	148 000	162 000	180 000	389294-XX-01	180 000	199 000	213 000	
Modo II 95	389095-XX-01	172 000	184 000	202 000	389295-XX-01	204 000	228 000	242 000	
Modo II 100	389104-XX-01	172 000	184 000	202 000	389304-XX-01	204 000	228 000	242 000	
Modo II 105	389105-XX-01	182 000	194 000	215 000	389305-XX-01	221 000	240 000	256 000	
Modo II 110	389114-XX-01	182 000	194 000	215 000	389314-XX-01	221 000	240 000	256 000	
Modo II 115	389115-XX-01	188 000	199 000	228 000	389315-XX-01	228 000	250 000	266 000	
Modo II 120	389124-XX-01	188 000	199 000	228 000	389324-XX-01	228 000	250 000	266 000	
Modo II 125	389125-XX-01	199 000	219 000	239 000	389325-XX-01	240 000	267 000	284 000	
Modo II 130	389134-XX-01	199 000	219 000	239 000	389334-XX-01	240 000	267 000	284 000	
Modo II 135	389135-XX-01	215 000	234 000	256 000	389335-XX-01	256 000	286 000	305 000	
Modo II 140	389144-XX-01	215 000	234 000	256 000	389344-XX-01	256 000	286 000	305 000	
Modo II 145	389145-XX-01	223 000	242 000	264 000	389345-XX-01	266 000	297 000	316 000	
Modo II 150	389154-XX-01	223 000	242 000	264 000	389354-XX-01	266 000	297 000	316 000	
Modo II 155	389155-XX-01	239 000	259 000	286 000	389355-XX-01	293 000	322 000	338 000	
Modo II 160	389164-XX-01	239 000	259 000	286 000	389364-XX-01	293 000	322 000	338 000	

A termékkódban az „XX” szimbólumot cserélje a kiválasztott profilkódra:

Méret	A termékkódban az „XX” szimbólumot cserélje a kiválasztott profilkódra:					
	01		04, 54		09, 91, 92, 93, 99	
	Modo New II					
	Termékkód	HUF listaár	HUF listaár	HUF listaár		
Összekötő adapter	389000-XX	11 000	12 000	14 000		



Lehetősége van SW kiegészítő oldalfallal is megvásárolnia ezt a terméket. Az SW oldalfalak kódja és ára a 31. oldalon található.

A termékkódban az „XX” szimbólumot cserélje a kiválasztott profilkódra:

01 **54**

ZUHANYFALAK

Modell	A1	X1	Y1	H	Átlátszó üveggel	HUF listaár	HUF listaár
Modo New IV 80	800	773	767	2000	389584-XX-01	128 000	133 000
Modo New IV 90	900	873	867	2000	389594-XX-01	136 000	143 000
Modo New IV 100	1000	973	967	2000	389604-XX-01	150 000	162 000
Modo New IV 110	1100	1073	1067	2000	389614-XX-01	164 000	179 000
Modo New IV 120	1200	1173	1167	2000	389624-XX-01	177 000	190 000
Modo New IV 130	1300	1273	1267	2000	389634-XX-01	182 000	197 000
Modo New IV 140	1400	1373	1367	2000	389644-XX-01	192 000	204 000

OLDALFALAK

Modell	A2	X2	Y2	D	Átlátszó üveggel	HUF listaár	HUF listaár
Modo New II 70	700	688-698	682-692	678-688	389074-XX-01	128 000	137 000
Modo New II 75	750	738-748	732-742	728-738	389075-XX-01	143 000	153 000
Modo New II 80	800	788-798	782-792	778-788	389084-XX-01	143 000	153 000
Modo New II 85	850	838-848	832-842	828-838	389085-XX-01	148 000	162 000
Modo New II 90	900	888-898	882-892	878-888	389094-XX-01	148 000	162 000
Modo New II 95	950	938-948	932-942	928-938	389095-XX-01	172 000	184 000
Modo New II 100	1000	988-998	982-992	978-988	389104-XX-01	172 000	184 000

KIEGÉSZÍTŐ OLDALFAL (az ár egy darabra vonatkozik)

Modell	Szélesség	Magasság	Átlátszó üveggel	HUF listaár
SW 30 oldalfal (króm)	300	2000	388000-01-01	70 000
SW 30 oldalfal (fekete)	300	2000	388000-54-01	78 000



Modo New IV

256.000 Ft-tól

A Modo New IV zuhanyfal 2 elemből áll: zuhanyfal és oldalfal. A zuhanyfal rendelésekor 2 termékkódot kell megadni. (Példa: 1 db zuhanyfal 90 + 1 db oldalfal 90 = 90-es 2 oldalú zuhanyfal)

AJÁNLOTT ZUHANYTÁLCÁK: Teos F, Kios F, Doris F, Giaros D (189. oldalról)

Elérhető az alábbi profilszínekben:

01 Króm

54 Fekete



FELTÁRS OPC



Zuhanykabin választó

Ikonjaink

Burkolóknak

Egyedi zuhanykabinok

Gravírozás

Walk-in

Furo

Espera Pro

Idea 8 Idea

Essenza Pro 8 Essenza Pro

Essenza 8 Essenza **ÚJ**

Nes 8 Nes **ÚJ**

EOS

Torrenta

Twist

Premium Pro

Premium Plus

Projecta

Kádaparavánok

Toldóprofilok

Zuhanytálcák

Szifonok

Márkaszerviz

Furo Walk-in



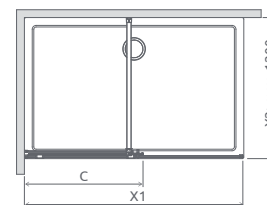
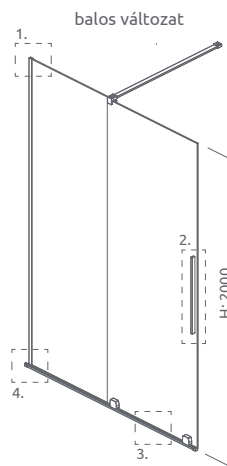
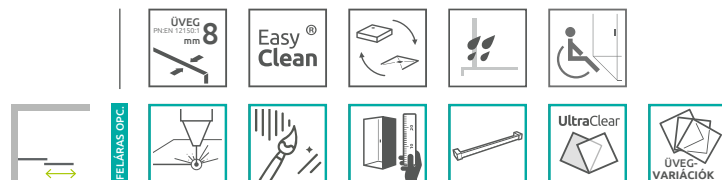
249.000 Ft-tól

A Furo Walk-in zuhanyfal 2 elemből áll: ajtó és fixfal. A zuhanykabin rendelésekor 2 termékódot kell megadni. (Pl.: 2 db Walk-in 140 B kód = 140-es balos zuhanyfal)

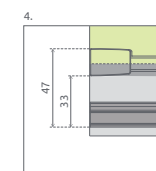
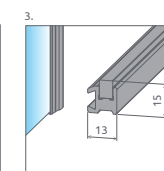
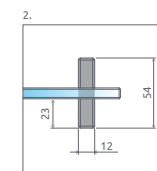
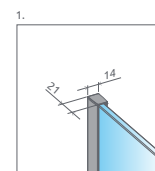
AJÁNLOTT ZUHANYTÁLCÁK: Teos, Doris és Kios zuhanytálcák (189. oldaltól)

A Furo zuhanykabin a Zantos és a Paros zuhanytálcákkal nem kompatibilis!

Elérhető az alábbi profilszínekben:

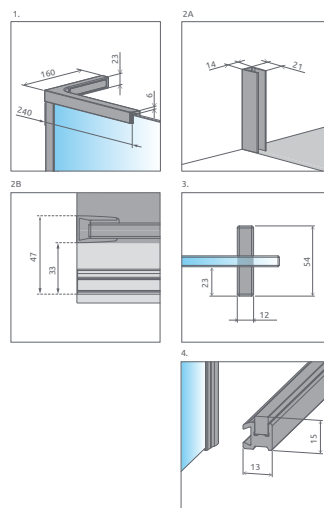
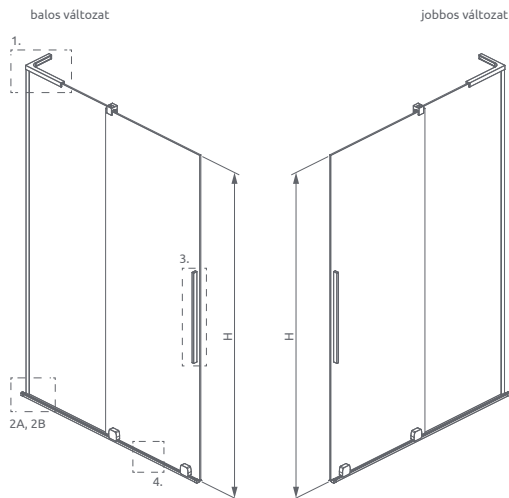


A Fogantyú kialakítás felára: **22 000 Ft.**
Igényét jelezze egyértelműen megrendelésén.

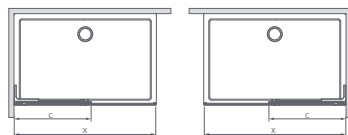


ZUHANYFALAK

Modell	X1	C	Elemek	Termékkód	A termékódban az „XX” szimbólómot cserélje a kiválasztott profilkódra:		
					01	54	09, 91, 92, 93, 99
					Átlátszó üveggel		
					HUF listaár	HUF listaár	HUF listaár
Walk-in 80 B	790-800	453	balos ajtó 438 fixfal 394	10106438-XX-01L 10110394-01-01	249 000	267 000	291 000
Walk-in 80 J	790-800	453	jobbos ajtó 438 fixfal 394	10106438-XX-01R 10110394-01-01	249 000	267 000	291 000
Walk-in 90 B	890-900	503	balos ajtó 488 fixfal 444	10106488-XX-01L 10110444-01-01	256 000	276 000	300 000
Walk-in 90 J	890-900	503	jobbos ajtó 488 fixfal 444	10106488-XX-01R 10110444-01-01	256 000	276 000	300 000
Walk-in 100 B	990-1000	553	balos ajtó 538 fixfal 494	10106538-XX-01L 10110494-01-01	260 000	278 000	306 000
Walk-in 100 J	990-1000	553	jobbos ajtó 538 fixfal 494	10106538-XX-01R 10110494-01-01	260 000	278 000	306 000
Walk-in 110 B	1090-1100	603	balos ajtó 588 fixfal 544	10106588-XX-01L 10110544-01-01	272 000	293 000	318 000
Walk-in 110 J	1090-1100	603	jobbos ajtó 588 fixfal 544	10106588-XX-01R 10110544-01-01	272 000	293 000	318 000
Walk-in 120 B	1190-1200	653	balos ajtó 638 fixfal 594	10106638-XX-01L 10110594-01-01	279 000	298 000	327 000
Walk-in 120 J	1190-1200	653	jobbos ajtó 638 fixfal 594	10106638-XX-01R 10110594-01-01	279 000	298 000	327 000
Walk-in 130 B	1290-1300	703	balos ajtó 688 fixfal 644	10106688-XX-01L 10110644-01-01	296 000	317 000	339 000
Walk-in 130 J	1290-1300	703	jobbos ajtó 688 fixfal 644	10106688-XX-01R 10110644-01-01	296 000	317 000	339 000
Walk-in 140 B	1390-1400	753	balos ajtó 738 fixfal 694	10106738-XX-01L 10110694-01-01	305 000	325 000	349 000
Walk-in 140 J	1390-1400	753	jobbos ajtó 738 fixfal 694	10106738-XX-01R 10110694-01-01	305 000	325 000	349 000
Walk-in 150 B	1490-1500	803	balos ajtó 788 fixfal 744	10106788-XX-01L 10110744-01-01	316 000	339 000	360 000
Walk-in 150 J	1490-1500	803	jobbos ajtó 788 fixfal 744	10106788-XX-01R 10110744-01-01	316 000	339 000	360 000
Walk-in 160 B	1590-1600	853	balos ajtó 838 fixfal 794	10106838-XX-01L 10110794-01-01	320 000	346 000	370 000
Walk-in 160 J	1590-1600	853	jobbos ajtó 838 fixfal 794	10106838-XX-01R 10110794-01-01	320 000	346 000	370 000



Zuhanyfal	X1	C	H
Walk-in 80	790-800	453-463	2000
Walk-in 90	890-900	503-513	2000
Walk-in 100	990-1000	553-563	2000
Walk-in 110	1090-1100	603-613	2000
Walk-in 120	1190-1200	653-663	2000



ZUHANYAJTÓK

Modell	Elemek	Átlátszó üveggel	A termékkódban az „XX” szimbólumot cserélje a kiválasztott profilkódra:		
			01	54	09, 91, 92, 93, 99
SL Walk-in 80 B	Furo SL Walk-in ajtó 438 bal	10306438-XX-01L	272 000	291 000	314 000
	Furo fix üveg 394	10110394-01-01			
SL Walk-in 80 J	Furo SL Walk-in ajtó 438 jobb	10306438-XX-01R	272 000	291 000	314 000
	Furo fix üveg 394	10110394-01-01			
SL Walk-in 90 B	Furo SL Walk-in ajtó 488 bal	10306488-XX-01L	280 000	298 000	324 000
	Furo fix üveg 444	10110444-01-01			
SL Walk-in 90 J	Furo SL Walk-in ajtó 488 jobb	10306488-XX-01R	280 000	298 000	324 000
	Furo fix üveg 444	10110444-01-01			
SL Walk-in 100 B	Furo SL Walk-in ajtó 538 bal	10306538-XX-01L	284 000	302 000	328 000
	Furo fix üveg 494	10110494-01-01			
SL Walk-in 100 J	Furo SL Walk-in ajtó 538 jobb	10306538-XX-01R	284 000	302 000	328 000
	Furo fix üveg 494	10110494-01-01			
SL Walk-in 110 B	Furo SL Walk-in ajtó 588 bal	10306588-XX-01L	296 000	315 000	342 000
	Furo fix üveg 544	10110544-01-01			
SL Walk-in 110 J	Furo SL Walk-in ajtó 588 jobb	10306588-XX-01R	296 000	315 000	342 000
	Furo fix üveg 544	10110544-01-01			
SL Walk-in 120 B	Furo SL Walk-in ajtó 638 bal	10306638-XX-01L	302 000	322 000	348 000
	Furo fix üveg 594	10110594-01-01			
SL Walk-in 120 J	Furo SL Walk-in ajtó 638 jobb	10306638-XX-01R	302 000	322 000	348 000
	Furo fix üveg 594	10110594-01-01			

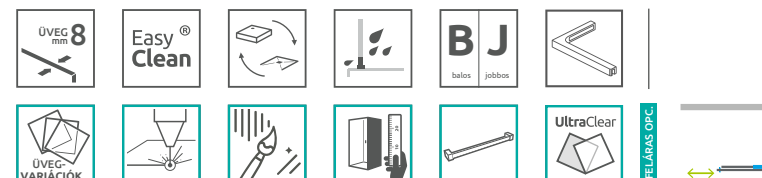


272.000 Ft-tól

A Furo SL Walk-in zuhanyfal 2 elemből áll: ajtó és fixfal. A zuhanyfal rendelésekor 2 termékkódot kell megadni. (Pl.: 2 db Walk-in 120B kód = 120-as balos zuhanyfal)

AJÁNLOTT ZUHANYTÁLCÁK: Teos, Doris és Kios zuhanytálcák (189. oldaltól)
A Furo zuhanykabin a Zantos és a Paros zuhanytálcákkal nem kompatibilis!

Elérhető az alábbi profilszínekben:



Zuhanykabin választó

Ikonjaink

Burkolóknak

Egyedi zuhanykabinok

Gravírozás

Walk-in

Furo

Espera Pro

Idea 8
Idea

Essenza Pro 8
Essenza Pro

Essenza 8
Essenza **ÚJ**

Nes 8
Nes **ÚJ**

EOS

Torrenta

Twist

Premium Pro

Premium Plus

Projecta

Kádaparavánok

Toldóprofilok

Zuhanytálcák

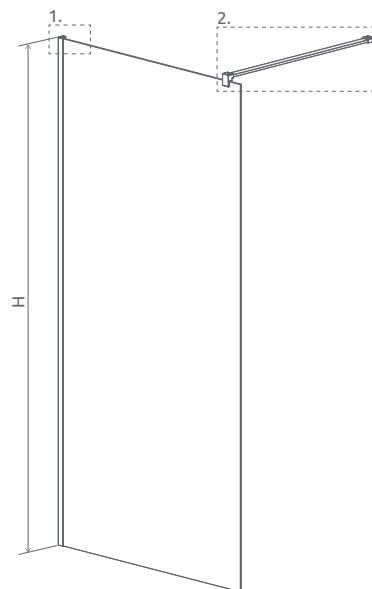
Szifonok

Márkaszervez

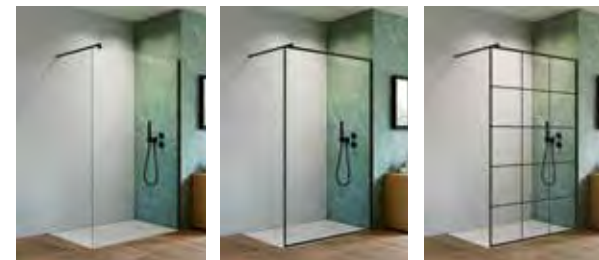
Nes Walk-in II



102.000 Ft-tól



TOVÁBBI VÁLASZTHATÓ SZÍNVARIACIÓK:

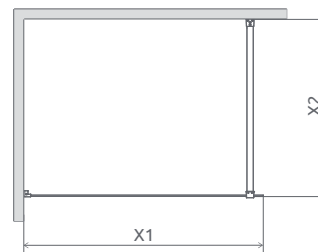
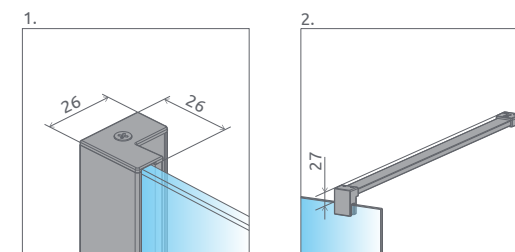


Fekete

Frame*

Factory*

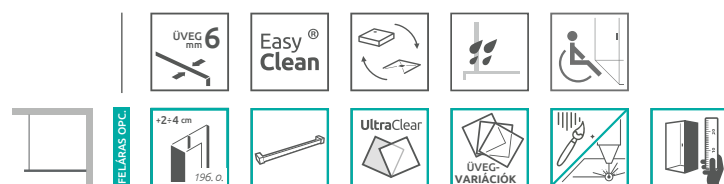
*A Nes falak, Frame és Factory árait megtalálja a weboldalunkon: www.radaway.hu



Zuhanyfal	A1	A2	X1	X2	H
Walk-in 70	700	max. 1525	675-690	max. 1500	2000
Walk-in 80	800	max. 1525	775-790	max. 1500	2000
Walk-in 90	900	max. 1525	875-890	max. 1500	2000
Walk-in 100	1000	max. 1525	975-990	max. 1500	2000
Walk-in 110	1100	max. 1525	1075-1090	max. 1500	2000
Walk-in 120	1200	max. 1525	1175-1190	max. 1500	2000

AJÁNLOTT ZUHANYTÁLCÁK: Delos C/D, Rodos C, Laros D, Doros C/D/F, Doros Stone C/D/F, Argos C/D, Zantos C/F, Paros C/D, Giaros C/D, Teos C/F, Kios C/F, Doris C/F (189. oldaltól)

Elérhető az alábbi profilszínekben:



ZUHANYFALAK

Modell	Átlátszó üveggel	A termékódban az „XX” szimbólumot cserélje a kiválasztott profilkódra:	
		01	54
		HUF listaár	HUF listaár
NES Walk-in II 70	10013070-XX-01	102 000	118 000
NES Walk-in II 80	10013080-XX-01	112 000	126 000
NES Walk-in II 90	10013090-XX-01	120 000	133 000
NES Walk-in II 100	10013100-XX-01	133 000	149 000
NES Walk-in II 110	10013110-XX-01	142 000	157 000
NES Walk-in II 120	10013120-XX-01	146 000	163 000

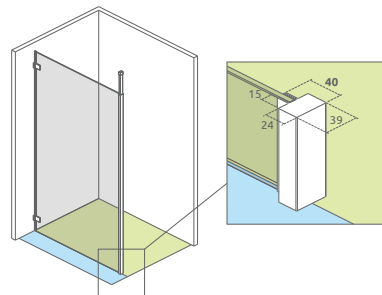


A képen a Modó New II zuhanyfal függőleges kitámasztó rúddal látható.

Fekete változatban is!

Függőleges teleszkóprúd **6 és 8 mm-es Walk-in falakhoz.**

A Modó New, Euphoria és a Nes termékcsaládokhoz választhat függőleges teleszkóprudat is.



Ha a fürdőszobájában nem használható a standard üveg-rögzítő szett, akkor lehetősége van a mennyezethez rögzíteni az üvegmegfogó profilt.

A tervezés során vegye figyelembe, hogy a függőleges teleszkóprúd növeli az üvegfal szélességi méretét.

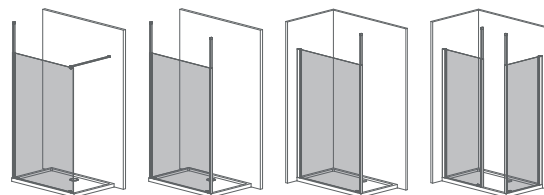
! A függőleges teleszkóprúd kizárólag 6 és 8 mm-es üveghez rendelhető króm és fekete színben.

Függőleges teleszkóprúd	Üvegvastagság	Magasság	Szín	Termékkód	HUF listaár
	6 mm	max 3000		WD-006-01	54 000
				WD-006-05-54	64 000
	8 mm			WD-008-02	54 000
				WD-008-02-54	64 000

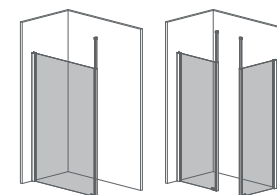
Amennyiben függőleges teleszkóprúddal kívánja rögzíteni az üveget, akkor vegye figyelembe a rúd paramétereit, mely a tálcáról méretei miatt leloghat, túlnyúlhat!

A Modó New termékcsalád beépítési lehetőségei függőleges tartórúddal

Függőleges teleszkóprúd zuhanytálcán



Függőleges teleszkóprúd közvetlenül a burkolaton (zuhanytálca nélkül)



FURO

„A modern ember modern fürdőszobájába” – Furo a futurisztikus dizájnelemek ötvözve a klasszikus szépségideálokkal.



Felső stabilizáló elem, innovatív lassító betéttel.



A karcolódásoknak ellenálló króm kűszöb rozsdamentes acél betéttel.



Zökkenőmentes görgőrendszer.



A belülről az üveggel egy síkban lévő görgő megkönnyíti a kabin tisztítását.



Kűszöbbe integrált hatékony ütközésgátló.



Ergonomikus krómozott designfogantyú (500 mm).



Zuhanytálcára történő beépítés esetén a tálca peremének szélessége min. 43 mm, a dőlésszöge pedig max. 1 mm lehet.

VÁLASZTHATÓ ÜVEGTÍPUS



01 Átlátszó

VÁLASZTHATÓ PROFILSZÍNEK

Profiljaink minden színben kellően ellenállóak a korrózióval szemben.



01 Króm



54 Fekete



09 Arany



99 Szálcsiszolt arany



91 Szálcsiszolt króm



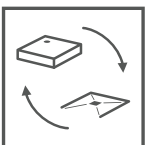
93 Szálcsiszolt réz



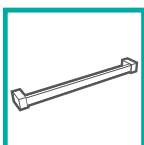
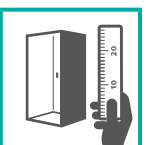
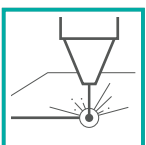
92 Szálcsiszolt fegyvermetál

A zuhanszerelvények elemei között árnyalati eltérés lehetséges.

ALAPTULAJDONSÁGOK (ikonmagyarázat: 7. oldal)



FELÁRRAL RENDELHETŐK (ikonmagyarázat: 7. oldal)



Furo Walk-in modellt a 32. oldalon találja, a többi Walk-in kabin kínálatában.





Furo

- Zuhanykabin választó
- Ikonjaink
- Burkolóknak
- Egyedi zuhanykabinok
- Gravírozás
- Walk-in
- Furo**
- Espera Pro
- Idea 8 Idea
- Essenza Pro 8 Essenza Pro
- Essenza 8 Essenza **ÚJ**
- Nes 8 Nes **ÚJ**
- EOS
- Torrenta
- Twist
- Premium Pro
- Premium Plus
- Projecta
- Kádparavánok
- Toldóprofilok
- Zuhanytálcák
- Szifonok
- Márkaszerviz

A képen Furo SL DWJ szálcsiszolt fegyvermetál zuhanyajtó látható.

Furo KDJ

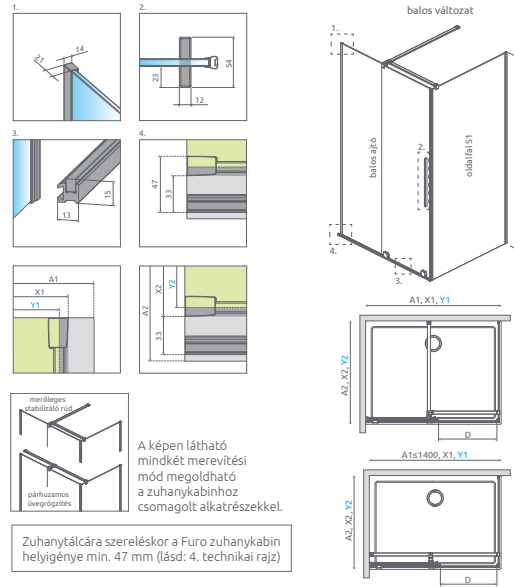


382.000 Ft-tól

A Furo KDJ zuhanykabin 3 elemből áll: ajtó, ajtó fix rész és oldalfal. A zuhanykabin rendelésekor 3 termékkódot kell megadni. (Példa: 2 db KDJ 110B kód + S1 90 oldalfal = 110x90-es balos zuhanykabin.)

AJÁNLOTT ZUHANYTÁLCÁK: Teos, Doris és Kios zuhanytálcák (194. oldaltól)
A Furo zuhanykabin a Zantos és a Paros zuhanytálcákkal nem kompatibilis!

Elérhető az alábbi profilszínekben:



A képen látható mindkét merevítési mód megoldható a zuhanykabinhoz csomagolt alkatrészekkel.

Zuhanytálcára szerelteskor a Furo zuhanykabin helyigénye min. 47 mm (lásd: 4. technikai rajz)

Zuhanyajtók	A1	X1	Y1	D	H
KDJ ajtó 90	900	885-895	879-889	370	2000
KDJ ajtó 100	1000	985-995	979-989	420	2000
KDJ ajtó 110	1100	1085-1095	1079-1089	470	2000
KDJ ajtó 120	1200	1185-1195	1179-1189	520	2000
KDJ ajtó 130	1300	1285-1295	1279-1289	570	2000
KDJ ajtó 140	1400	1385-1395	1379-1389	620	2000
KDJ ajtó 150	1500	1485-1495	1479-1489	670	2000
KDJ ajtó 160	1600	1585-1595	1579-1589	720	2000

Oldalfalak	A2	X2	Y2
S1 70	700	650-660	644-654
S1 75	750	700-710	694-704
S1 80	800	750-760	744-754
S1 90	900	850-860	844-854
S1 100	1000	950-960	944-954
S1 110	1100	1050-1060	1044-1054
S1 120	1200	1150-1160	1144-1154

OLDALFALAK S1

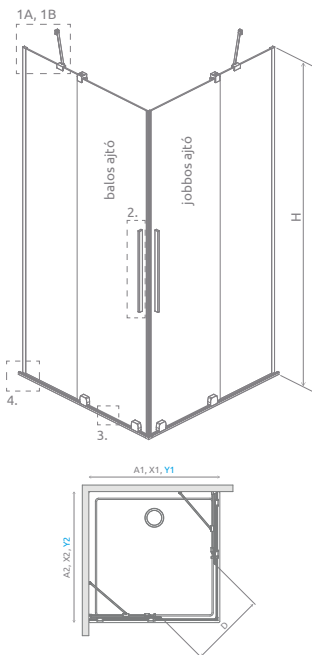
Modell	Átlátszó üveggel	HUF listaár
S1 70	10113070-01-01	95 000
S1 75	10113075-01-01	102 000
S1 80	10113080-01-01	105 000
S1 90	10113090-01-01	111 000
S1 100	10113100-01-01	117 000
S1 110	10113110-01-01	126 000
S1 120	10113120-01-01	134 000

A termékkódban az „XX” szimbólumot cserélje a kiválasztott profilkódra:

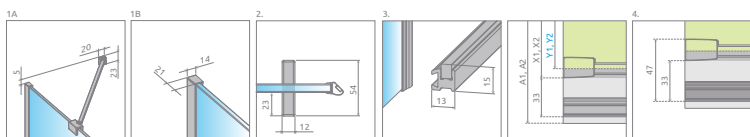
ZUHANYKABIN TOLÓAJTÓK

Modell	Elemek	Átlátszó üveggel	A termékkódban az „XX” szimbólumot cserélje a kiválasztott profilkódra:		
			01	54	09, 91, 92, 93, 99
			HUF listaár	HUF listaár	HUF listaár
KDJ 90 B	Furo KDJ ajtó 472 bal	10104472-XX-01L	287 000	312 000	337 000
	Furo fix üveg 430	10110430-01-01			
KDJ 90 J	Furo KDJ ajtó 472 jobb	10104472-XX-01R	287 000	312 000	337 000
	Furo fix üveg 430	10110430-01-01			
KDJ 100 B	Furo KDJ ajtó 522 bal	10104522-XX-01L	294 000	317 000	346 000
	Furo fix üveg 480	10110480-01-01			
KDJ 100 J	Furo KDJ ajtó 522 jobb	10104522-XX-01R	294 000	317 000	346 000
	Furo fix üveg 480	10110480-01-01			
KDJ 110 B	Furo KDJ ajtó 572 bal	10104572-XX-01L	303 000	329 000	357 000
	Furo fix üveg 530	10110530-01-01			
KDJ 110 J	Furo KDJ ajtó 572 jobb	10104572-XX-01R	303 000	329 000	357 000
	Furo fix üveg 530	10110530-01-01			
KDJ 120 B	Furo KDJ ajtó 622 bal	10104622-XX-01L	312 000	336 000	367 000
	Furo fix üveg 580	10110580-01-01			
KDJ 120 J	Furo KDJ ajtó 622 jobb	10104622-XX-01R	312 000	336 000	367 000
	Furo fix üveg 580	10110580-01-01			
KDJ 130 B	Furo KDJ ajtó 672 bal	10104672-XX-01L	323 000	346 000	375 000
	Furo fix üveg 630	10110630-01-01			
KDJ 130 J	Furo KDJ ajtó 672 jobb	10104672-XX-01R	323 000	346 000	375 000
	Furo fix üveg 630	10110630-01-01			
KDJ 140 B	Furo KDJ ajtó 722 bal	10104722-XX-01L	333 000	360 000	391 000
	Furo fix üveg 680	10110680-01-01			
KDJ 140 J	Furo KDJ ajtó 722 jobb	10104722-XX-01R	333 000	360 000	391 000
	Furo fix üveg 680	10110680-01-01			
KDJ 150 B	Furo KDJ ajtó 772 bal	10104772-XX-01L	348 000	373 000	406 000
	Furo fix üveg 730	10110730-01-01			
KDJ 150 J	Furo KDJ ajtó 772 jobb	10104772-XX-01R	348 000	373 000	406 000
	Furo fix üveg 730	10110730-01-01			
KDJ 160 B	Furo KDJ ajtó 822 bal	10104822-XX-01L	353 000	376 000	414 000
	Furo fix üveg 780	10110780-01-01			
KDJ 160 J	Furo KDJ ajtó 822 jobb	10104822-XX-01R	353 000	376 000	414 000
	Furo fix üveg 780	10110780-01-01			

Zuhanykabinok	A1	A2	X1	X2	Y1	Y2	D	H
KDD 80B×80J	800	800	750-760	750-760	744-754	744-754	435	2000
KDD 80B×90J	800	900	750-760	750-760	744-754	844-854	472	2000
KDD 80B×100J	800	1000	750-760	750-760	744-754	944-954	511	2000
KDD 80B×110J	800	1100	750-760	1050-1060	744-754	1044-1054	551	2000
KDD 80B×120J	800	1200	750-760	1150-1160	744-754	1144-1154	594	2000
KDD 90B×80J	900	800	850-860	750-760	844-854	744-754	472	2000
KDD 90B×90J	900	900	850-860	850-860	844-854	844-854	506	2000
KDD 90B×100J	900	1000	850-860	950-960	844-854	944-954	542	2000
KDD 90B×110J	900	1100	850-860	1050-1060	844-854	1044-1054	581	2000
KDD 90B×120J	900	1200	850-860	1150-1160	844-854	1144-1154	621	2000
KDD 100B×80J	1000	800	950-960	750-760	944-954	744-754	511	2000
KDD 100B×90J	1000	900	950-960	850-860	944-954	844-854	542	2000
KDD 100B×100J	1000	1000	950-960	950-960	944-954	944-954	577	2000
KDD 100B×110J	1000	1100	950-960	1050-1060	944-954	1044-1054	613	2000
KDD 100B×120J	1000	1200	950-960	1150-1160	944-954	1144-1154	651	2000
KDD 110B×80J	1100	800	1050-1060	750-760	1044-1054	744-754	551	2000
KDD 110B×90J	1100	900	1050-1060	850-860	1044-1054	844-854	581	2000
KDD 110B×100J	1100	1000	1050-1060	950-960	1044-1054	944-954	613	2000
KDD 110B×110J	1100	1100	1050-1060	1050-1060	1044-1054	1044-1054	647	2000
KDD 110B×120J	1100	1200	1050-1060	1150-1160	1044-1054	1144-1154	684	2000
KDD 120B×80J	1200	800	1150-1160	750-760	1144-1154	744-754	594	2000
KDD 120B×90J	1200	900	1150-1160	850-860	1144-1154	844-854	621	2000
KDD 120B×100J	1200	1000	1150-1160	950-960	1144-1154	944-954	651	2000
KDD 120B×110J	1200	1100	1150-1160	1050-1060	1144-1154	1044-1054	684	2000
KDD 120B×120J	1200	1200	1150-1160	1150-1160	1144-1154	1144-1154	718	2000



Zuhanytálcára szerelékör a Furo zuhanykabin helyigénye min. 47 mm (lásd: 4. technikai rajz)



ZUHANYKABIN BALOS AJTÓK

Modell	Átlátszó üveggel	A termékkódban az „XX” szimbólumot cserélje a kiválasztott profilkódra:		
		01	54	09, 91, 92, 93, 99
KDD 80 B	10105080-XX-01L	218 000	240 000	262 000
KDD 90 B	10105090-XX-01L	228 000	251 000	270 000
KDD 100 B	10105100-XX-01L	235 000	256 000	280 000
KDD 110 B	10105110-XX-01L	242 000	266 000	301 000
KDD 120 B	10105120-XX-01L	251 000	274 000	313 000

ZUHANYKABIN JOBBOS AJTÓK

Modell	Átlátszó üveggel	A termékkódban az „XX” szimbólumot cserélje a kiválasztott profilkódra:		
		01	54	09, 91, 92, 93, 99
KDD 80 J	10105080-XX-01R	218 000	240 000	262 000
KDD 90 J	10105090-XX-01R	228 000	251 000	270 000
KDD 100 J	10105100-XX-01R	235 000	256 000	280 000
KDD 110 J	10105110-XX-01R	242 000	266 000	301 000
KDD 120 J	10105120-XX-01R	251 000	274 000	313 000

436.000 Ft-tól

A Furo KDD zuhanykabin 2 elemből áll: balos és jobbos ajtó. A kabin rendelésekor 2 termékkódot kell megadni. (Például: 1 db KDD 80B ajtó + 1 db KDD 80J ajtó = 80x80-as zuhanykabin.)

AJÁNLOTT ZUHANYTÁLCÁK: Teos, Doris és Kios zuhanytálcák (194. oldaltól)
A Furo zuhanykabin a Zantos és a Paros zuhanytálcákkal nem kompatibilis!

Elérhető az alábbi profilszínekben:



FELTÁRS OPC



- Zuhanykabin választó
- Ikonjaink
- Burkolóknak
- Egyedi zuhanykabinok
- Gravírozás
- Walk-in
- Furo
- Espera Pro
- Idea 8 Idea
- Essenza Pro 8 Essenza Pro
- Essenza 8 Essenza **ÚJ**
- Nes 8 Nes **ÚJ**
- EOS
- Torrenta
- Twist
- Premium Pro
- Premium Plus
- Projecta
- Kádaparavánok
- Toldóprofilok
- Zuhanytálcák
- Szifonok
- Márkaszerviz

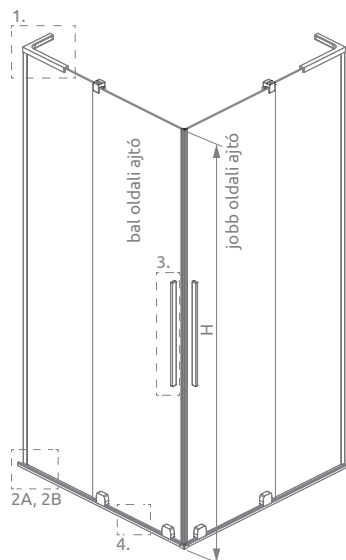
Furo SL KDD



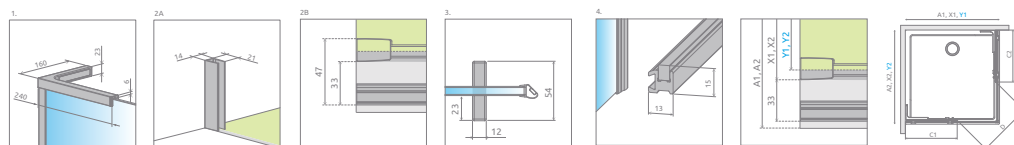
476.000 Ft-tól

A Furo SL KDD zuhanykabin 2 elemből áll: balos és jobbos ajtó.
A kabin rendelésekor 2 termékkódot kell megadni.
(Például: 1 db SL KDD 80B ajtó + 1 db SL KDD 80J ajtó = 80x80-as zuhanykabin.)

AJÁNLOTT ZUHANYTÁLCÁK: Teos, Doris és Kios zuhanytálcák (194. oldaltól)
A Furo zuhanykabin a Zantos és a Paros zuhanytálcákkal nem kompatibilis!



Zuhanykabinok	A1	A2	X1	X2	Y1	Y2	C1	C2	D1	D2
SL KDD 80B×80J	800	800	750-760	750-760	744-754	744-754	454-464	454-464	435	2000
SL KDD 80B×90J	800	900	750-760	850-860	744-754	844-854	454-464	504-514	472	2000
SL KDD 80B×100J	800	1000	750-760	950-960	744-754	944-954	454-464	554-564	511	2000
SL KDD 80B×110J	800	1100	750-760	1050-1060	744-754	1044-1054	454-464	604-614	551	2000
SL KDD 80B×120J	800	1200	750-760	1150-1160	744-754	1144-1154	454-464	654-664	594	2000
SL KDD 90B×80J	900	800	850-860	750-760	844-854	744-754	504-514	454-464	472	2000
SL KDD 90B×90J	900	900	850-860	850-860	844-854	844-854	504-514	504-514	506	2000
SL KDD 90B×100J	900	1000	850-860	950-960	844-854	944-954	504-514	554-564	542	2000
SL KDD 90B×110J	900	1100	850-860	1050-1060	844-854	1044-1054	504-514	604-614	581	2000
SL KDD 90B×120J	900	1200	850-860	1150-1160	844-854	1144-1154	504-514	654-664	621	2000
SL KDD 100B×80J	1000	800	950-960	750-760	944-954	744-754	554-564	454-464	511	2000
SL KDD 100B×90J	1000	900	950-960	850-860	944-954	844-854	554-564	504-514	542	2000
SL KDD 100B×100J	1000	1000	950-960	950-960	944-954	944-954	554-564	554-564	577	2000
SL KDD 100B×110J	1000	1100	950-960	1050-1060	944-954	1044-1054	554-564	604-614	613	2000
SL KDD 100B×120J	1000	1200	950-960	1150-1160	944-954	1144-1154	554-564	654-664	651	2000
SL KDD 110B×80J	1100	800	1050-1060	750-760	1044-1054	744-754	604-614	454-464	581	2000
SL KDD 110B×90J	1100	900	1050-1060	850-860	1044-1054	844-854	604-614	504-514	581	2000
SL KDD 110B×100J	1100	1000	1050-1060	950-960	1044-1054	944-954	604-614	554-564	613	2000
SL KDD 110B×110J	1100	1100	1050-1060	1050-1060	1044-1054	1044-1054	604-614	604-614	647	2000
SL KDD 110B×120J	1100	1200	1050-1060	1150-1160	1044-1054	1144-1154	604-614	654-664	684	2000
SL KDD 120B×80J	1200	800	1150-1160	750-760	1144-1154	744-754	654-664	454-464	594	2000
SL KDD 120B×90J	1200	900	1150-1160	850-860	1144-1154	844-854	654-664	504-514	621	2000
SL KDD 120B×100J	1200	1000	1150-1160	950-960	1144-1154	944-954	654-664	554-564	651	2000
SL KDD 120B×110J	1200	1100	1150-1160	1050-1060	1144-1154	1044-1054	654-664	604-614	684	2000
SL KDD 120B×120J	1200	1200	1150-1160	1150-1160	1144-1154	1144-1154	654-664	654-664	718	2000



A termékkódban az „XX” szimbólumot cserélje a kiválasztott profilkódra:

ZUHANYKABIN BALOS AJTÓK

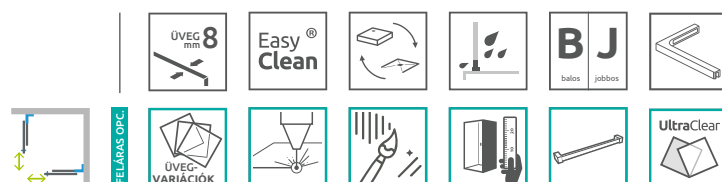
Modell	H	Átlátszó üveggel	A termékben az „XX” szimbólumot cserélje a kiválasztott profilkódra:		
			01	54	09, 91, 92, 93, 99
			HUF listaár	HUF listaár	HUF listaár
SL KDD 80 B	2000	10305080-XX-01L	238 000	260 000	280 000
SL KDD 90 B	2000	10305090-XX-01L	250 000	274 000	294 000
SL KDD 100 B	2000	10305100-XX-01L	259 000	280 000	304 000
SL KDD 110 B	2000	10305110-XX-01L	266 000	290 000	324 000
SL KDD 120 B	2000	10305120-XX-01L	274 000	297 000	337 000

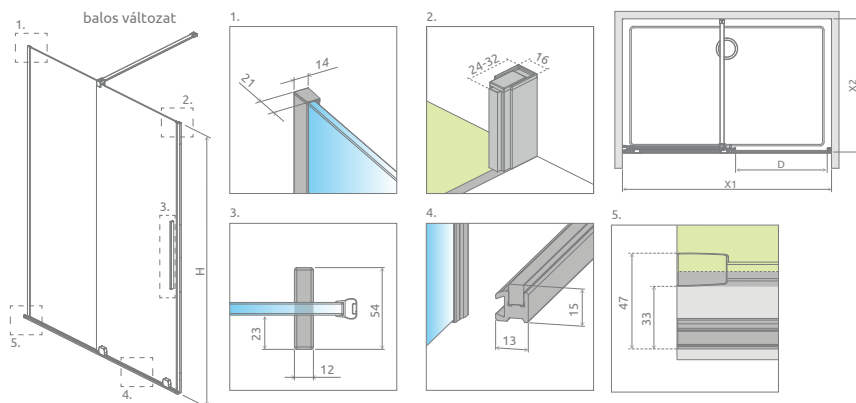
A termékkódban az „XX” szimbólumot cserélje a kiválasztott profilkódra:

ZUHANYKABIN JOBBOS AJTÓK

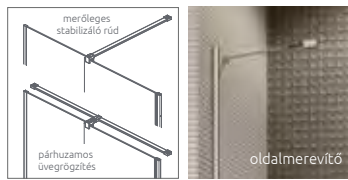
Modell	H	Átlátszó üveggel	A termékben az „XX” szimbólumot cserélje a kiválasztott profilkódra:		
			01	54	09, 91, 92, 93, 99
			HUF listaár	HUF listaár	HUF listaár
SL KDD 80 J	2000	10305080-XX-01R	238 000	260 000	280 000
SL KDD 90 J	2000	10305090-XX-01R	250 000	274 000	294 000
SL KDD 100 J	2000	10305100-XX-01R	259 000	280 000	304 000
SL KDD 110 J	2000	10305110-XX-01R	266 000	290 000	324 000
SL KDD 120 J	2000	10305120-XX-01R	274 000	297 000	337 000

Elérhető az alábbi profilszínekben:





Zuhanyajtók	X1	X2	D	H
DWJ 90	890-908	max. 1500	373	2000
DWJ 100	990-1008	max. 1500	423	2000
DWJ 110	1090-1108	max. 1500	473	2000
DWJ 120	1190-1208	max. 1500	523	2000
DWJ 130	1290-1308	max. 1500	573	2000
DWJ 140	1390-1408	max. 1500	623	2000
DWJ 150	1490-1508	max. 1500	673	2000
DWJ 160	1590-1608	max. 1500	723	2000



140 cm-nél kisebb méretű ajtó vásárlása esetén lehetősége van párhuzamos- vagy oldalmerevítővel rendelni. Megrendeléskor ezt határozottan jelezze.

TOLÓAJTÓK

Modell	Elemek	Átlátszó üveggel	A termékében az „XX” szimbólumot cserélje a kiválasztott profilkódra:		
			01	54	09, 91, 92, 93, 99
			HUF listaár	HUF listaár	HUF listaár
DWJ 90 B	Furo DWJ ajtó 472 bal	10107472-XX-01L	277 000	296 000	324 000
	Furo fix üveg 430	10110430-01-01			
DWJ 90 J	Furo DWJ ajtó 472 jobb	10107472-XX-01R	277 000	296 000	324 000
	Furo fix üveg 430	10110430-01-01			
DWJ 100 B	Furo DWJ ajtó 522 bal	10107522-XX-01L	287 000	307 000	336 000
	Furo fix üveg 480	10110480-01-01			
DWJ 100 J	Furo DWJ ajtó 522 jobb	10107522-XX-01R	287 000	307 000	336 000
	Furo fix üveg 480	10110480-01-01			
DWJ 110 B	Furo DWJ ajtó 572 bal	10107572-XX-01L	295 000	316 000	347 000
	Furo fix üveg 530	10110530-01-01			
DWJ 110 J	Furo DWJ ajtó 572 jobb	10107572-XX-01R	295 000	316 000	347 000
	Furo fix üveg 530	10110530-01-01			
DWJ 120 B	Furo DWJ ajtó 622 bal	10107622-XX-01L	303 000	328 000	354 000
	Furo fix üveg 580	10110580-01-01			
DWJ 120 J	Furo DWJ ajtó 622 jobb	10107622-XX-01R	303 000	328 000	354 000
	Furo fix üveg 580	10110580-01-01			
DWJ 130 B	Furo DWJ ajtó 672 bal	10107672-XX-01L	314 000	342 000	369 000
	Furo fix üveg 630	10110630-01-01			
DWJ 130 J	Furo DWJ ajtó 672 jobb	10107672-XX-01R	314 000	342 000	369 000
	Furo fix üveg 630	10110630-01-01			
DWJ 140 B	Furo DWJ ajtó 722 bal	10107722-XX-01L	327 000	353 000	381 000
	Furo fix üveg 680	10110680-01-01			
DWJ 140 J	Furo DWJ ajtó 722 jobb	10107722-XX-01R	327 000	353 000	381 000
	Furo fix üveg 680	10110680-01-01			
DWJ 150 B	Furo DWJ ajtó 772 bal	10107772-XX-01L	339 000	364 000	394 000
	Furo fix üveg 730	10110730-01-01			
DWJ 150 J	Furo DWJ ajtó 772 jobb	10107772-XX-01R	339 000	364 000	394 000
	Furo fix üveg 730	10110730-01-01			
DWJ 160 B	Furo DWJ ajtó 822 bal	10107822-XX-01L	345 000	370 000	399 000
	Furo fix üveg 780	10110780-01-01			
DWJ 160 J	Furo DWJ ajtó 822 jobb	10107822-XX-01R	345 000	370 000	399 000
	Furo fix üveg 780	10110780-01-01			

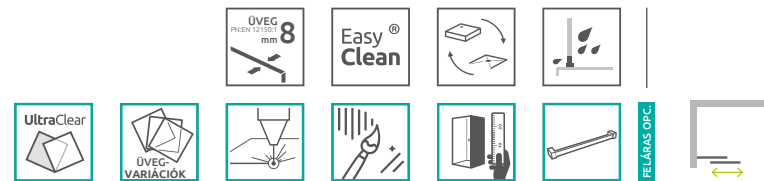


277.000 Ft-tól

A Furo DWJ zuhanyajtó két elemből áll: ajtó és ajtó fix üveg. Az ajtó rendelésekor 2 termékkódot kell megadni. (Példa: 2 db DWJ 100B kód = 100-as balos zuhanyajtó.)

AJÁNLOTT ZUHANYTÁLCÁK: Teos, Doris és Kios zuhanytálcák (194. oldaltól)
A Furo zuhanykabin a Zantos és a Paros zuhanytálcákkal nem kompatibilis!

Elérhető az alábbi profilszínekben:

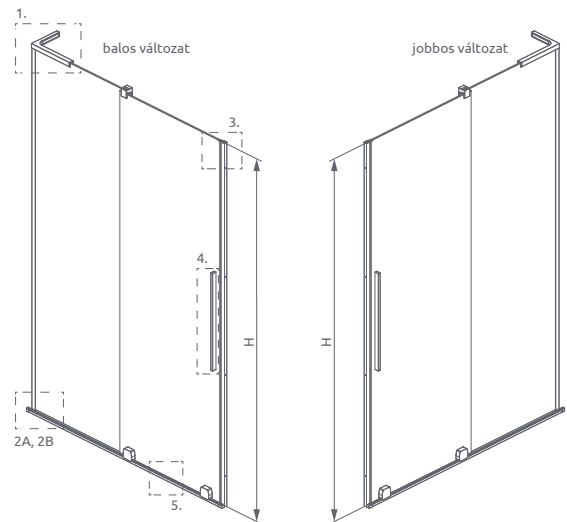


Zuhanykabin választó
Ikonjaink
Burkolóknak
Egyedi zuhanykabinok
Gravírozás
Walk-in
Furo
Espera Pro
Idea 8 Idea
Essenza Pro 8 Essenza Pro
Essenza 8 Essenza ÚJ
Nes 8 Nes ÚJ
EOS
Torrenta
Twist
Premium Pro
Premium Plus
Projecta
Kádaparavánok
Toldóprofilok
Zuhanytálcák
Szifonok
Márkaszerző

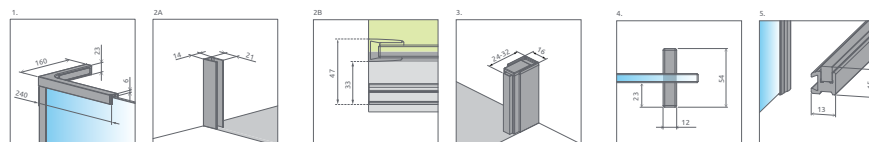
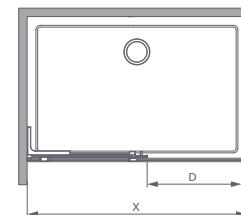
Furo SL DWJ



300.000 Ft-tól



Zuhanyajtók	X1	D	H
SL DWJ 90	890-908	373	2000
SL DWJ 100	990-1008	423	2000
SL DWJ 110	1090-1108	473	2000
SL DWJ 120	1190-1208	523	2000



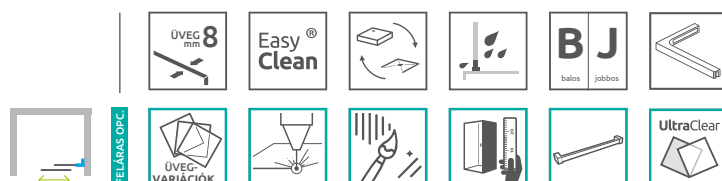
ZUHANYAJTÓK

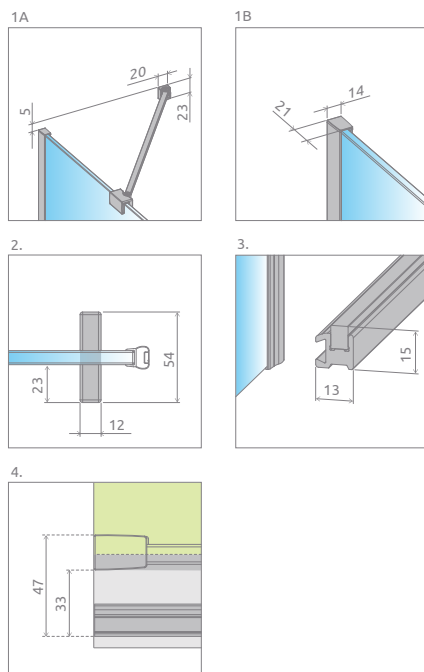
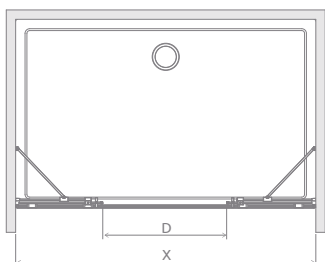
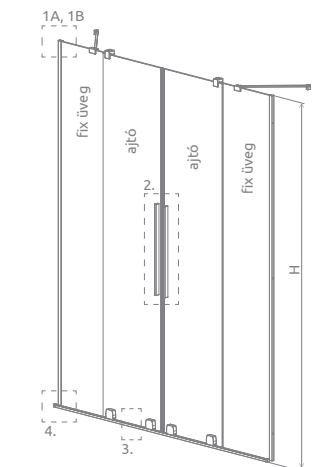
			A termékódban az „XX” szimbólumot cserélje a kiválasztott profilkódra:		
			01	54	09, 91, 92, 93, 99
Modell	Elemek	Átlátszó üveggel	HUF listaár	HUF listaár	HUF listaár
SL DWJ 90 B	Furo SL DWJ ajtó 472 bal	10307472-XX-01L	300 000	319 000	346 000
	Furo fix üveg 430	10110430-01-01			
SL DWJ 90 J	Furo SL DWJ ajtó 472 jobb	10307472-XX-01R	300 000	319 000	346 000
	Furo fix üveg 430	10110430-01-01			
SL DWJ 100 B	Furo SL DWJ ajtó 522 bal	10307522-XX-01L	309 000	330 000	359 000
	Furo fix üveg 480	10110480-01-01			
SL DWJ 100 J	Furo SL DWJ ajtó 522 jobb	10307522-XX-01R	309 000	330 000	359 000
	Furo fix üveg 480	10110480-01-01			
SL DWJ 110 B	Furo SL DWJ ajtó 572 bal	10307572-XX-01L	318 000	339 000	370 000
	Furo fix üveg 530	10110530-01-01			
SL DWJ 110 J	Furo SL DWJ ajtó 572 jobb	10307572-XX-01R	318 000	339 000	370 000
	Furo fix üveg 530	10110530-01-01			
SL DWJ 120 B	Furo SL DWJ ajtó 622 bal	10307622-XX-01L	327 000	351 000	378 000
	Furo fix üveg 580	10110580-01-01			
SL DWJ 120 J	Furo SL DWJ ajtó 622 jobb	10307622-XX-01R	327 000	351 000	378 000
	Furo fix üveg 580	10110580-01-01			

A Furo SL DWJ zuhanyajtó két elemből áll: ajtó és ajtó fix üveg. Az ajtó rendelésekor 2 termékódot kell megadni. (Példa: 2 db SL DWJ 100B kód = 100-as balos zuhanyajtó.)

AJÁNLOTT ZUHANYTÁLCÁK: Teos, Doris és Kios zuhanytálcák (194. oldaltól)
A Furo zuhanykabin a Zantos és a Paros zuhanytálcákkal nem kompatibilis!

Elérhető az alábbi profilszínekben:





Zuhanytálcára szereléskor a Furo zuhanykabin helyigénye min. 47 mm (lásd: 4. technikai rajz)

Zuhanyajtók	X	D	H
DWD 130	1290-1310	518	2000
DWD 140	1390-1410	568	2000
DWD 150	1490-1510	618	2000
DWD 160	1590-1610	668	2000
DWD 180	1790-1810	768	2000
DWD 200	1990-2010	868	2000

TOLÓAJTÓK

Modell	Elemek	Átlátszó üveggel	A termékkódban az „XX” szimbólumot cserélje a kiválasztott profilkódra:		
			01	54	09, 91, 92, 93, 99
			HUF listaár	HUF listaár	HUF listaár
DWD 130	Furo DWD ajtó 363	10108363-XX-01	405 000	438 000	479 000
	Furo fix üveg 317	10111317-01-01			
DWD 140	Furo DWD ajtó 388	10108388-XX-01	421 000	454 000	499 000
	Furo fix üveg 342	10111342-01-01			
DWD 150	Furo DWD ajtó 413	10108413-XX-01	437 000	470 000	513 000
	Furo fix üveg 367	10111367-01-01			
DWD 160	Furo DWD ajtó 438	10108438-XX-01	445 000	483 000	524 000
	Furo fix üveg 392	10111392-01-01			
DWD 180	Furo DWD ajtó 488	10108488-XX-01	470 000	509 000	557 000
	Furo fix üveg 442	10111442-01-01			
DWD 200	Furo DWD ajtó 538	10108538-XX-01	489 000	522 000	571 000
	Furo fix üveg 492	10111492-01-01			

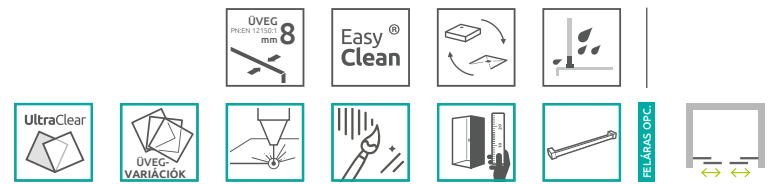


405.000 Ft-tól

A Furo DWD ajtó 2 elemből áll: ajtó és fix üveg. Az ajtó rendelésekor 2 termékkód kell megadni.

AJÁNLOTT ZUHANYTÁLCÁK: Teos, Doris és Kios zuhanytálcák (194. oldaltól)
A Furo zuhanykabin a Zantos és a Paros zuhanytálcákkal nem kompatibilis!

Elérhető az alábbi profilszínekben:



- Zuhanykabin választó
- Ikonjaink
- Burkolóknak
- Egyedi zuhanykabinok
- Gravírozás
- Walk-in
- Furo
- Espera Pro
- Idea 8 Idea
- Essenza Pro 8 Essenza Pro
- Essenza 8 Essenza **ÚJ**
- Nes 8 Nes **ÚJ**
- EOS
- Torrenta
- Twist
- Premium Pro
- Premium Plus
- Projecta
- Kádaparavánok
- Toldóprofilok
- Zuhanytálcák
- Szifonok
- Márkaszerviz

ESPERA PRO

„A műértők dizájnya”. A „Design for the Connoisseur” díjas Espera nem kérdez vissza: fékezett ajtócsukódás, precíz kabinzárás és ínycsekknek való elegancia.



Az ajtók fékezését szolgáló innovatív rendszer



Speciális csúszka biztosítja az ajtók csendes nyílását



Kiaskasztható és kiemelhető ajtók a könnyű tisztításért



Elegáns, praktikus króm elemek



Tömítések, amelyek biztosítják a kabin tökéletes zárását



Stabil kabinszerkezet, 8 mm vastag edzett biztonsági üveg

VÁLASZTHATÓ ÜVEGTÍPUSOK



01 Átlátszó

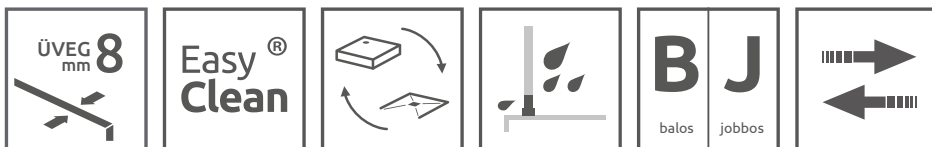
ELÉRHETŐ PROFILSZÍN

Profiljaink kellően ellenállóak a korrózióval szemben.

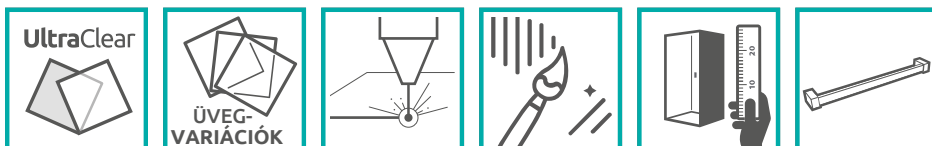


01 Króm

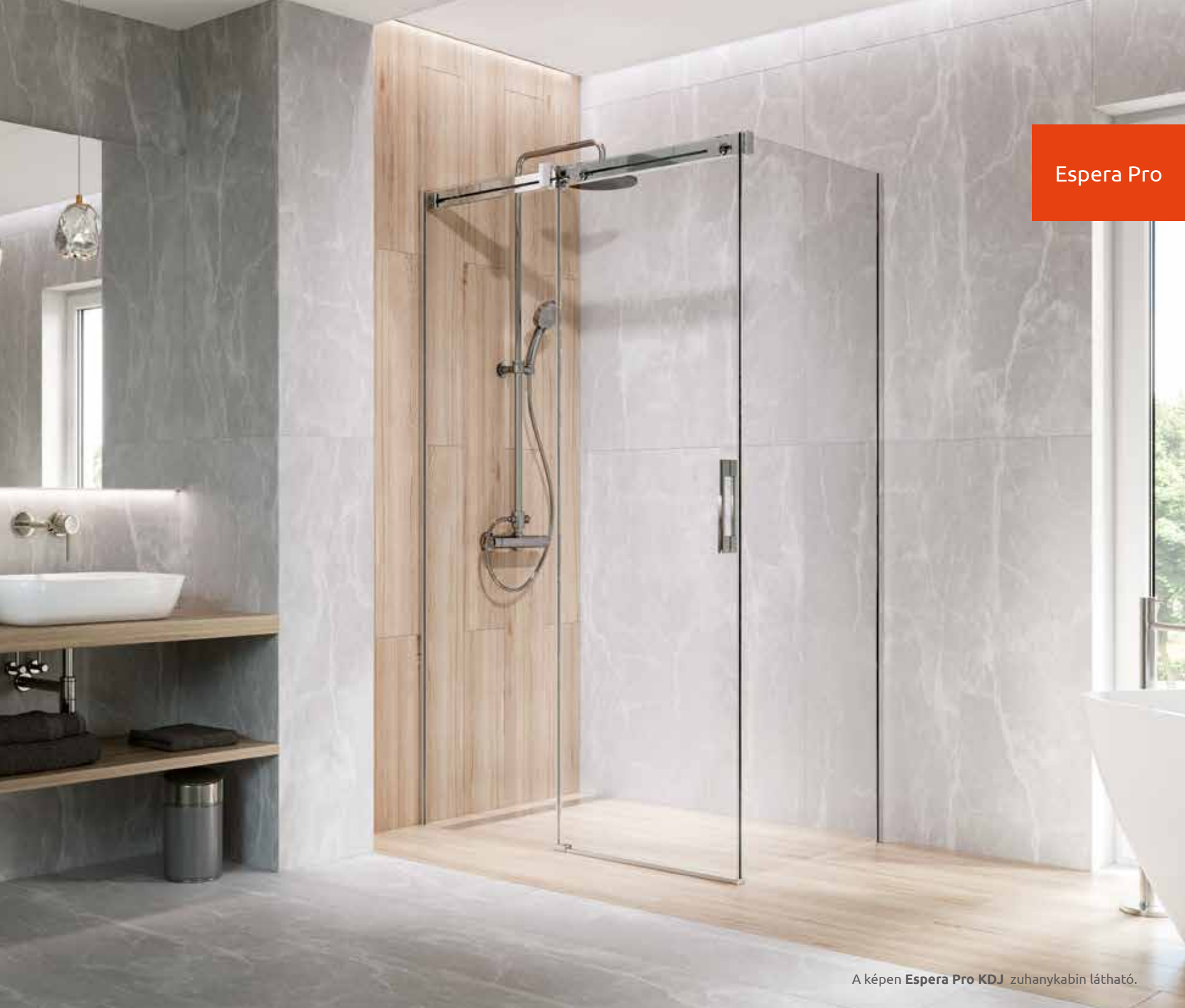
ALAPTULAJDONSÁGOK (ikonmagyarázat: 7. oldal)



FELÁRRAL RENDELHETŐK (ikonmagyarázat: 7. oldal)



* Mirror üvegre nem rendelhető törölközőtartó



Espera Pro

- Zuhanykabin választó
- Ikonjaink
- Burkolóknak
- Egyedi zuhanykabinok
- Gravírozás
- Walk-in
- Furo
- Espera Pro**
- Idea 8
Idea
- Essenza Pro 8
Essenza Pro
- Essenza 8
Essenza **ÚJ**
- Nes 8
Nes **ÚJ**
- EOS
- Torrenta
- Twist
- Premium Pro
- Premium Plus
- Projecta
- Kádparavánok
- Toldóprofilok
- Zuhanytálcák
- Szifonok
- Márkaszerviz

A képen **Espera Pro KDJ** zuhanykabin látható.

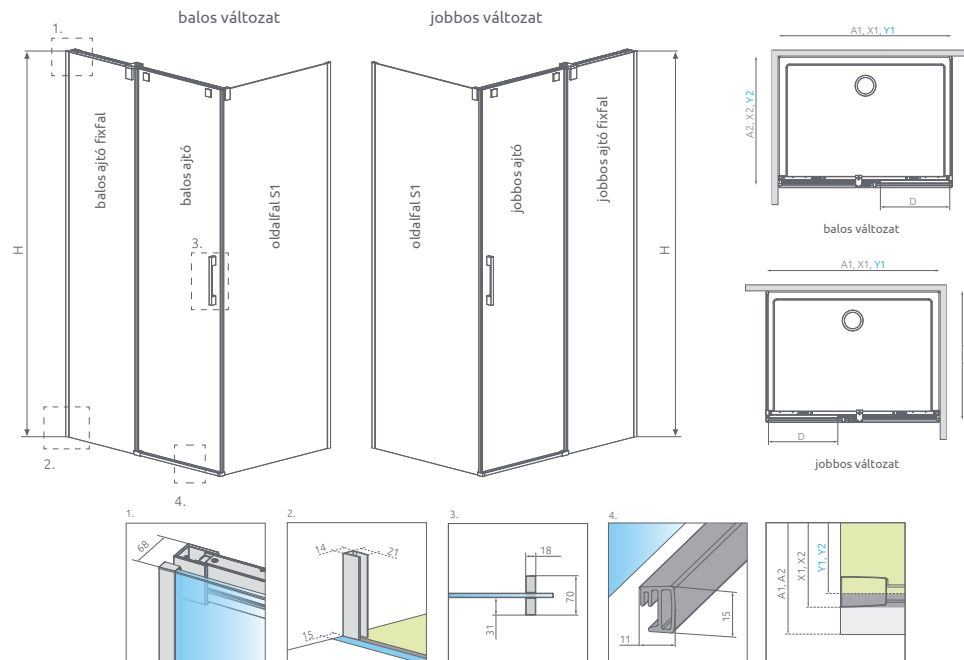
Espera Pro KDJ



454.000 Ft-tól

Az Espera Pro KDJ kabin 3 elemből áll: ajtó, ajtó fixfal és oldalfal. A kabin rendelésekor 3 termékkódot kell megadni. (Példa: 2 db KDJ 100B kód + 1 db S1 90 = 100x90 balos zuhanykabin)

AJÁNLOTT ZUHANYTÁLCÁK: Delos C, Doros C/D/F, Doros Stone D/F, Argos C/D, Laros D, Zantos F, Paros C/D, Giaros D, Teos C/F, Kios F, Doris F (188. oldaltól)



TOLÓAJTÓK

Modell	A1	X1	Y1	D	H	Elemek	Átlátszó üveggel	HUF listaár
KDJ 100 B	1000	985-995	978-988	408	2000	Ajtó 535 B KDJ ajtó fixfal 440 B	10090100-01-01L 10092100-01-01L	358 000
KDJ 100 J	1000	985-995	978-988	408	2000	Ajtó 353 J KDJ ajtó fixfal 440 J	10090100-01-01R 10092100-01-01R	358 000
KDJ 110 B	1100	1085-1095	1078-1088	458	2000	Ajtó 585 B KDJ ajtó fixfal 490 B	10090110-01-01L 10092110-01-01L	370 000
KDJ 110 J	1100	1085-1095	1078-1088	458	2000	Ajtó 585 J KDJ ajtó fixfal 490 J	10090110-01-01R 10092110-01-01R	370 000
KDJ 120 B	1200	1185-1195	1178-1188	508	2000	Ajtó 635 B KDJ ajtó fixfal 540 B	10090120-01-01L 10092120-01-01L	375 000
KDJ 120 J	1200	1185-1195	1178-1188	508	2000	Ajtó 635 J KDJ ajtó fixfal 540 J	10090120-01-01R 10092120-01-01R	375 000
KDJ 140 B	1400	1385-1395	1378-1388	608	2000	Ajtó 735 B KDJ ajtó fixfal 640 B	10090140-01-01L 10092140-01-01L	404 000
KDJ 140 J	1400	1385-1395	1378-1388	608	2000	Ajtó 735 J KDJ ajtó fixfal 640 J	10090140-01-01R 10092140-01-01R	404 000

OLDALFALAK S1

Modell	A2	X2	Y2	H	Átlátszó üveggel	HUF listaár
S1 70	700	685-695	678-688	2000	10093070-01-01	96 000
S1 75	750	735-745	728-738	2000	10093075-01-01	99 000
S1 80	800	785-795	778-788	2000	10093080-01-01	107 000
S1 90	900	885-895	878-888	2000	10093090-01-01	112 000
S1 100	1000	985-995	978-988	2000	10093100-01-01	119 000

Elérhető az alábbi profilszínben:



01 Króm



ÜVEG mm 8



Easy Clean®



B J
balos jobbos



FELÁRAS OPC.

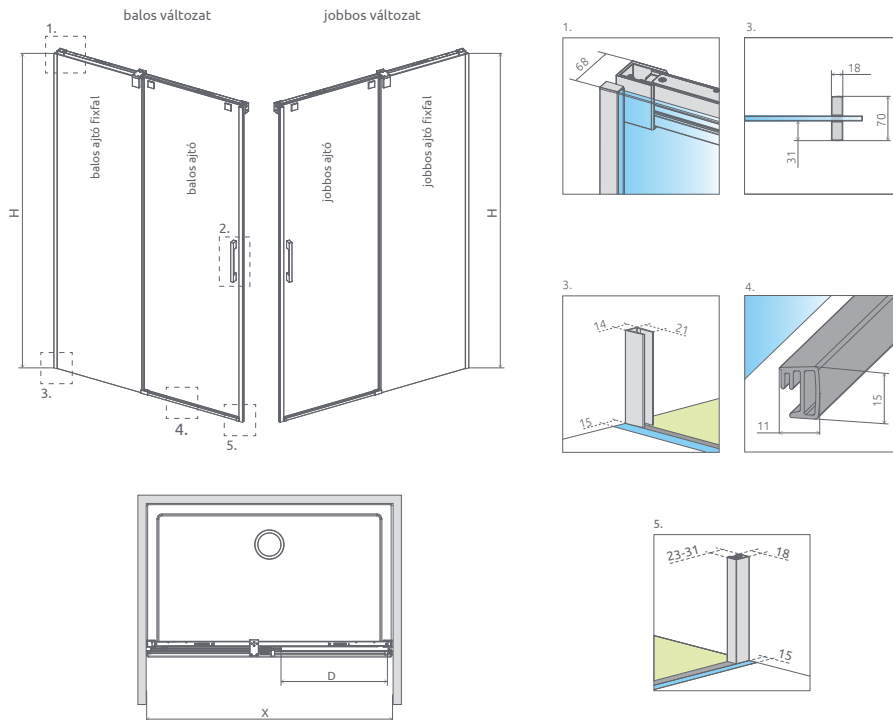


UltraClear



ÜVEG-VARIÁCIÓK





TOLÓAJTÓK

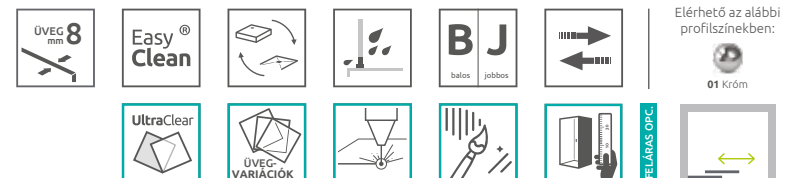
Modell	X	D	H	Elemek	Átlátszó üveggel	HUF listaár
DWJ 100 B	990-1010	420	2000	Ajtó 535 B	10090100-01-01L	348 000
				DWJ ajtó fixfal 460 B	10091100-01-01L	
DWJ 100 J	990-1010	420	2000	Ajtó 535 J	10090100-01-01R	348 000
				DWJ ajtó fixfal 460 J	10091100-01-01R	
DWJ 110 B	1090-1110	470	2000	Ajtó 585 B	10090110-01-01L	364 000
				DWJ ajtó fixfal 510 B	10091110-01-01L	
DWJ 110 J	1090-1110	470	2000	Ajtó 585 J	10090110-01-01R	364 000
				DWJ ajtó fixfal 510 J	10091110-01-01R	
DWJ 120 B	1190-1210	520	2000	Ajtó 635 B	10090120-01-01L	378 000
				DWJ ajtó fixfal 560 B	10091120-01-01L	
DWJ 120 J	1190-1210	520	2000	Ajtó 635 J	10090120-01-01R	378 000
				DWJ ajtó fixfal 560 J	10091120-01-01R	
DWJ 140 B	1390-1410	620	2000	Ajtó 735 B	10090140-01-01L	390 000
				DWJ ajtó fixfal 660 B	10091140-01-01L	
DWJ 140 J	1390-1410	620	2000	Ajtó 735 J	10090140-01-01R	390 000
				DWJ ajtó fixfal 660 J	10091140-01-01R	
DWJ 160 B	1590-1610	720	2000	Ajtó 835 B	10090160-01-01L	417 000
				DWJ ajtó fixfal 760 B	10091160-01-01L	
DWJ 160 J	1590-1610	720	2000	Ajtó 835 J	10090160-01-01R	417 000
				DWJ ajtó fixfal 760 J	10091160-01-01R	



348.000 Ft-tól

Az Espera Pro DWJ ajtó 2 elemből áll: ajtó és ajtó fixfal. Az ajtó rendelésekor 2 termékkódot kell megadni.

AJÁNLOTT ZUHANYTÁLCÁK: Delos C, Rodos C, Laros D, Doros C/D/F, Doros Stone D/F, Argos C/D, Zantos C/F, Paros C/D, Giaros C/D, Teos C/F, Kios F, Doris F (189. oldaltól)



Zuhanykabin választó

Ikonjaink

Burkolóknak

Egyedi zuhanykabinok

Gravírozás

Walk-in

Furo

Espera Pro

Idea 8
Idea

Essenza Pro 8
Essenza Pro

Essenza 8
Essenza **ÚJ**

Nes 8
Nes **ÚJ**

EOS

Torrenta

Twist

Premium Pro

Premium Plus

Projecta

Kádaparavánok

Toldóprofilok

Zuhanytálcák

Szifonok

Márkaszerviz

IDEA 8 / IDEA

A legjobb ötletekhez. Az Idea letisztult vonalai és elegáns egyszerűsége ideális hely a nagy gondolatokhoz.



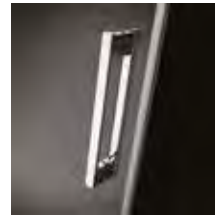
Az ajtók fékezését szolgáló innovatív rendszer



Stabil kabinszerkezet, 6 mm vastag edzett biztonsági üveg



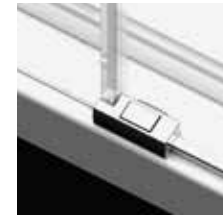
Tömítések, amelyek biztosítják a kabin precíz zárását



Elegáns, praktikus króm elemek



Kioldható és kiemelhető ajtók a könnyű tisztításért



Speciális csúszka biztosítja az ajtók csendes nyílását

VÁLASZTHATÓ ÜVEGTÍPUS



01 Átlátszó

VÁLASZTHATÓ PROFILSZÍNEK

Profiljaink minden színben kellően ellenállóak a korrózióval szemben.



01 Króm



54 Fekete



09 Arany



04 Fehér



99 Szálcsiszolt arany



91 Szálcsiszolt króm



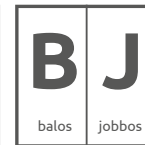
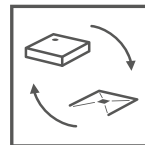
93 Szálcsiszolt réz



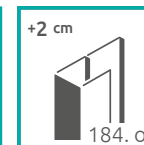
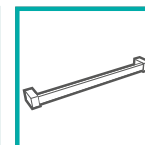
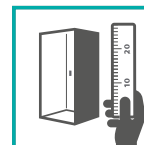
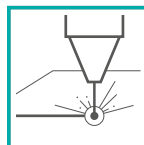
92 Szálcsiszolt fegyvermetál

A zuhanyserelvénycikkek elemei között árnyalati eltérés lehetséges.

ALAPTULAJDONSÁGOK (ikonmagyarázat: 7. oldal)





FELÁRRAL RENDELHETŐK (ikonmagyarázat: 7. oldal)



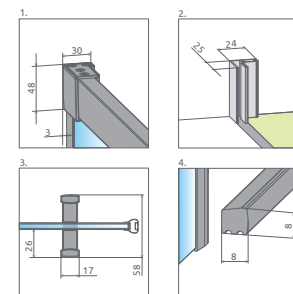
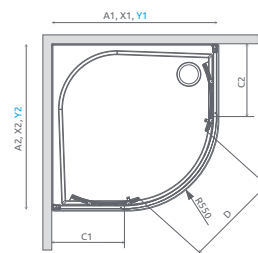
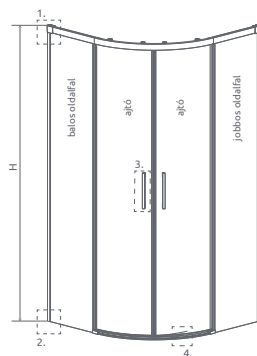


Idea 8 / Idea

- Zuhanykabin választó
- Ikonjaink
- Burkolóknak
- Egyedi zuhanykabinok
- Gravírozás
- Walk-in
- Furo
- Espera Pro
- Idea 8**
- Idea**
- Essenza Pro 8
- Essenza Pro
- Essenza 8
- Essenza 
- Nes 8
- Nes 
- EOS
- Torrenta
- Twist
- Premium Pro
- Premium Plus
- Projecta
- Kádparavánok
- Toldóprofilok
- Zuhanytálcák
- Szifonok
- Márkaszerviz

A képen az **Idea 8 QL KDJ** zuhanykabin látható.

Idea
PDD



Zuhanykabinok	A1	A2	X1	X2	Y1	Y2	C1	C2	D	H
PDD 80Bx80J	800	800	785-800	785-800	780-795	780-795	227-242	227-242	405	2005
PDD 80Bx90J	800	900	785-800	885-900	780-795	880-895	227-242	327-342	488	2005
PDD 80Bx100J	800	1000	785-800	985-1000	780-795	980-995	227-242	427-442	488	2005
PDD 80Bx120J	800	1200	785-800	1185-1200	780-795	1180-1195	227-242	627-642	488	2005
PDD 90Bx80J	900	800	885-900	785-800	880-895	780-795	327-342	227-242	488	2005
PDD 90Bx90J	900	900	885-900	885-900	880-895	880-895	327-342	327-342	570	2005
PDD 90Bx100J	900	1000	885-900	985-1000	880-895	980-995	327-342	427-442	570	2005
PDD 90Bx120J	900	1200	885-900	1185-1200	880-895	1180-1195	327-342	627-642	570	2005
PDD 100Bx80J	1000	800	985-1000	785-800	980-995	780-795	427-442	227-242	488	2005
PDD 100Bx90J	1000	900	985-1000	885-900	980-995	880-895	427-442	327-342	570	2005
PDD 100Bx100J	1000	1000	985-1000	985-1000	980-995	980-995	427-442	427-442	570	2005
PDD 120Bx80J	1200	800	1185-1200	785-800	1180-1195	780-795	627-642	227-242	488	2005
PDD 120Bx90J	1200	900	1185-1200	885-900	1180-1195	880-895	627-642	327-342	570	2005

A termék kódban az „XX” szimbólumot cserélje a kiválasztott profil kódra:

SZIMMETRIKUS ZUHANYKABINOK

Modell	Tálca szélessége (A1)	Üveg vonal mérete (Y1)	Átlátszó üveggel	01	54
				HUF listaár	HUF listaár
PDD 80x80	800x800	780-795x780x795	387139-01-01	345 000	366 000
			387141-XX-01		
PDD 90x90	900x900	880-895x880-895	387139-01-01	363 000	384 000
			387140-XX-01		
PDD 100x100	1000x1000	980-985x980-995	387139-01-01	375 000	398 000
			387142-XX-01		

A termék kódban az „XX” szimbólumot cserélje a kiválasztott profil kódra:

ASZIMMETRIKUS ZUHANYKABINOK

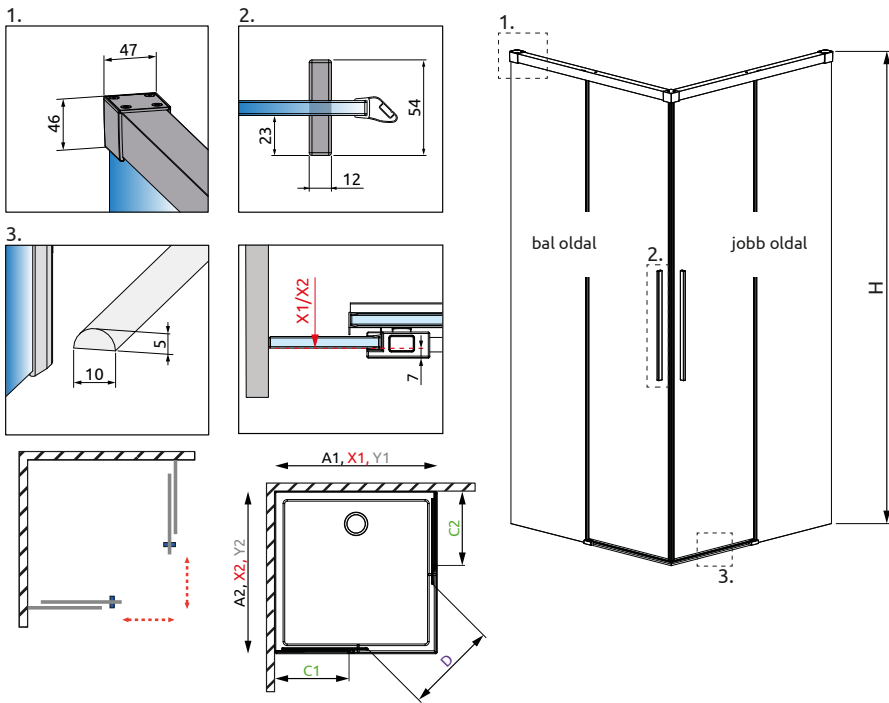
Modell	Tálca szélessége (A2)	Üveg vonal mérete (Y2)	Átlátszó üveggel	01	54
				HUF listaár	HUF listaár
PDD 80Bx90J	800x900	780-795x880-895	387139-01-01	356 000	380 000
			387150-XX-01		
PDD 80Bx100J	800x1000	780-785x980-995	387139-01-01	365 000	387 000
			387152-XX-01		
PDD 80Bx120J	800x1200	780-795x1180-1195	387139-01-01	375 000	398 000
			387154-XX-01		
PDD 90Bx80J	900x800	880-895x780-795	387139-01-01	356 000	380 000
			387151-XX-01		
PDD 90Bx100J	900x1000	880-895x980-995	387139-01-01	375 000	396 000
			387156-XX-01		
PDD 90Bx120J	900x1200	880-895x1180-1195	387139-01-01	384 000	406 000
			387158-XX-01		
PDD 100Bx80J	1000x800	980-995x780-795	387139-01-01	365 000	387 000
			387153-XX-01		
PDD 100Bx90J	1000x900	980-995x880-895	387139-01-01	375 000	396 000
			387157-XX-01		
PDD 120Bx80J	1200x800	1180-1195x780-795	387139-01-01	375 000	398 000
			387155-XX-01		
PDD 120Bx90J	1200x900	1180-1195x880-895	387139-01-01	384 000	406 000
			387159-XX-01		

Az Idea PDD kabin 2 elemből áll: kabin ajtó és oldalfalak. A kabin rendelésekor 2 termék-kódot kell megadni. (Példa: PDD 80x80 2 db kód = 80x80-as zuhanykabin)

AJÁNLOTT ZUHANYTÁLCÁK: Doros A, Doros Stone A, Delos A/E, Patmos A/E, Rodos A, Laros E, Argos A, Paros A, Giaros A (189. oldaltól)

Elérhető az alábbi profilszínekben:





Zuhanykabin	D	Tolóajtók	A1/A2	X1/X2	Y1/Y2	C1/C2	H
KDD 80x80	420	KDD 80 B/J	800	785	781	357	2005
KDD 90x90	490	KDD 90 B/J	900	885	881	407	2005
KDD 100x100	560	KDD 100 B/J	1000	985	981	457	2005
KDD 110x110	630	KDD 110 B/J	1100	1085	1081	507	2005
KDD 120x120	700	KDD 120 B/J	1200	1185	1181	557	2005

BALOS ZUHANYKABIN TOLÓAJTÓK

Modell	Átlátszó üveggel	A termékódban az „XX” szimbólumot cserélje a kiválasztott profilkódra:		
		01	54	99
KDD 80 B	10590080-XX-01L	228 000	240 000	256 000
KDD 90 B	10590090-XX-01L	235 000	250 000	270 000
KDD 100 B	10590100-XX-01L	240 000	259 000	279 000
KDD 110 B	10590110-XX-01L	255 000	269 000	293 000
KDD 120 B	10590120-XX-01L	269 000	286 000	312 000

JOBBOS ZUHANYKABIN TOLÓAJTÓK

Modell	Átlátszó üveggel	A termékódban az „XX” szimbólumot cserélje a kiválasztott profilkódra:		
		01	54	99
KDD 80 J	10590080-XX-01R	228 000	240 000	256 000
KDD 90 J	10590090-XX-01R	235 000	250 000	270 000
KDD 100 J	10590100-XX-01R	240 000	259 000	279 000
KDD 110 J	10590110-XX-01R	255 000	269 000	293 000
KDD 120 J	10590120-XX-01R	269 000	286 000	312 000



456.000 Ft-tól

Az Idea 8 QL KDD kabin 2 elemből áll: jobbos és balos ajtó. A kabin rendelésekor 2 termékódot kell megadni. (Példa: 1 db KDD 90B + 1 db KDD 90J = 90x90-es zuhanykabin)

AJÁNLOTT ZUHANYTÁLCÁK: Delos C/D, Doros C/D/F, Doros Stone C/D/F, Laros D, Argos C/D, Zantos C/F, Paros C/D, Giaros C/D, Teos C/F, Kios C/F, Doris C/F (189. oldaltól)

Elérhető az alábbi profilszínekben:



REKLÁM OFC



- Zuhanykabin választó
- Ikonjaink
- Burkolóknak
- Egyedi zuhanykabinok
- Gravírozás
- Walk-in
- Furo
- Espera Pro
- Idea 8 Idea
- Essenza Pro 8 Essenza Pro
- Essenza 8 Essenza **ÚJ**
- Nes 8 Nes **ÚJ**
- EOS
- Torrenta
- Twist
- Premium Pro
- Premium Plus
- Projecta
- Kádaparavánok
- Toldóprofilok
- Zuhanytálcák
- Szifonok
- Márkaszerviz

Idea 8 KDD



426.000 Ft-tól

Az Idea 8 KDD kabin 2 elemből áll: jobbos és balos ajtó. A kabin rendelésekor 2 termékkódot kell megadni. (Példa: 1 db KDD 90B + 1 db KDD 90J = 90x90-es zuhanykabin)

AJÁNLOTT ZUHANYTÁLCÁK: Delos C/D, Doros C/D/F, Doros Stone C/D/F, Laros D, Argos C/D, Zantos C/F, Paros C/D, Giaros C/D, Teos C/F, Kios C/F, Doris C/F (189. oldaltól)

Elérhető az alábbi profilszínekben:



01 Króm



54 Fekete



99 Szálcsiszolt Arany



ÜVEG 8 mm



Easy Clean®



Easy Clean®



Easy Clean®



B J
balos jobbos



FELÁRAS OPC.



UltraClear



UltraClear



UltraClear



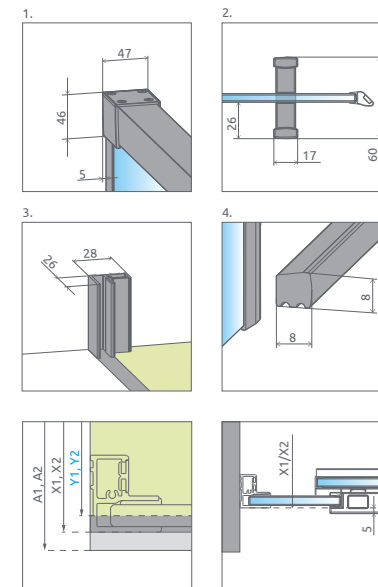
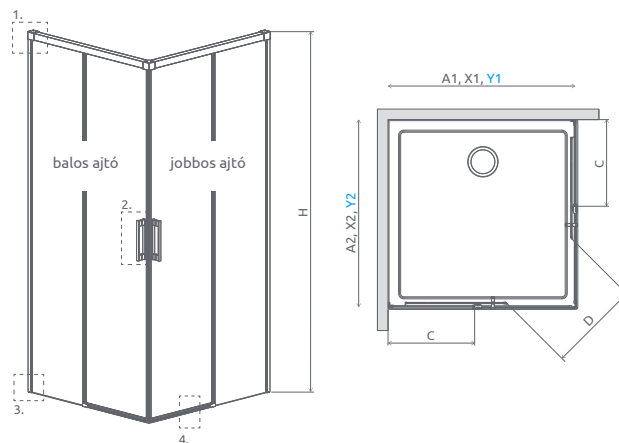
ÜVEG-VARIÁCIÓK



UltraClear



+2 cm
184. o.



Zuhanykabin	D
KDD 80B×80J	420
KDD 80B×90J	455
KDD 80B×100J	495
KDD 80B×110J	535
KDD 80B×120J	575
KDD 90B×80J	455
KDD 90B×90J	490
KDD 90B×100J	525
KDD 90B×110J	565
KDD 90B×120J	605
KDD 100B×80J	495
KDD 100B×90J	525
KDD 100B×100J	560

Zuhanykabin	D
KDD 100B×110J	595
KDD 100B×120J	635
KDD 110B×80J	535
KDD 110B×90J	565
KDD 110B×100J	595
KDD 110B×110J	630
KDD 110B×120J	665
KDD 120B×80J	575
KDD 120B×90J	605
KDD 120B×100J	635
KDD 120B×110J	665
KDD 120B×120J	700

Tolóajtók	A1/A2	X1/X2	Y1/Y2	C1/C2	H
KDD 80 B/J	800	785-800	779-794	355-370	2005
KDD 90 B/J	900	885-900	879-894	405-420	2005
KDD 100 B/J	1000	985-1000	979-994	455-470	2005
KDD 110 B/J	1100	1085-1100	1079-1094	505-520	2005
KDD 120 B/J	1200	1185-1200	1179-1194	555-570	2005

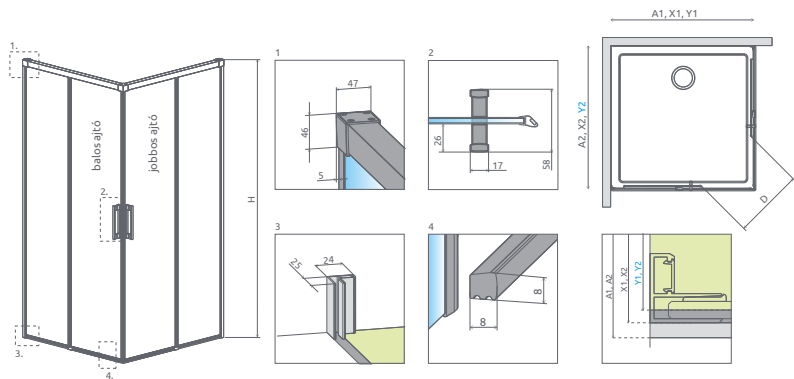
BALOS ZUHANYKABIN TOLÓAJTÓK

Modell	Tálca szélessége (A1)	Átlátszó üveggel	A termékkódban az „XX” szimbólumot cserélje a kiválasztott profilkódra:		
			01	54	99
HUF listaár	HUF listaár	HUF listaár	HUF listaár	HUF listaár	HUF listaár
KDD 80 B	800	10370080-XX-01L	213 000	234 000	262 000
KDD 90 B	900	10370090-XX-01L	220 000	242 000	270 000
KDD 100 B	1000	10370100-XX-01L	225 000	249 000	277 000
KDD 110 B	1100	10370110-XX-01L	239 000	263 000	292 000
KDD 120 B	1200	10370120-XX-01L	253 000	276 000	307 000

JOBBOS ZUHANYKABIN TOLÓAJTÓK

Modell	Tálca szélessége (A2)	Átlátszó üveggel	A termékkódban az „XX” szimbólumot cserélje a kiválasztott profilkódra:		
			01	54	99
HUF listaár	HUF listaár	HUF listaár	HUF listaár	HUF listaár	HUF listaár
KDD 80 J	800	10370080-XX-01R	213 000	234 000	262 000
KDD 90 J	900	10370090-XX-01R	220 000	242 000	270 000
KDD 100 J	1000	10370100-XX-01R	225 000	249 000	277 000
KDD 110 J	1100	10370110-XX-01R	239 000	263 000	292 000
KDD 120 J	1200	10370120-XX-01R	253 000	276 000	307 000

Toldóprofil	Méret	Termékkód	A termékkódban az „XX” szimbólumot cserélje a kiválasztott profilkódra:		
			01	54	99
HUF listaár	HUF listaár	HUF listaár	HUF listaár	HUF listaár	HUF listaár
U toldóprofil Idea ajtó szett	20	P01-ID8-001-XX	30 000	33 000	35 000



Zuhanykabin	A1	A2	X1	X2	Y1	Y2	D	H
KDD 80B×80J	800	800	785-800	785-800	780-795	780-795	440	2005
KDD 80B×90J	800	900	785-800	885-900	780-795	880-895	475	2005
KDD 80B×100J	800	1000	785-800	985-1000	780-795	980-995	515	2005
KDD 80B×110J	800	1100	785-800	1085-1100	780-795	1080-1095	555	2005
KDD 80B×120J	800	1200	785-800	1185-1200	780-795	1180-1195	595	2005
KDD 90B×80J	900	800	885-900	785-800	880-895	780-795	475	2005
KDD 90B×90J	900	900	885-900	885-900	880-895	880-895	510	2005
KDD 90B×100J	900	1000	885-900	985-1000	880-895	980-995	545	2005
KDD 90B×110J	900	1100	885-900	1085-1100	880-895	1080-1095	585	2005
KDD 90B×120J	900	1200	885-900	1185-1200	880-895	1180-1195	625	2005
KDD 100B×80J	1000	800	985-1000	785-800	980-995	780-795	515	2005
KDD 100B×90J	1000	900	985-1000	885-900	980-995	880-895	545	2005
KDD 100B×100J	1000	1000	985-1000	985-1000	980-995	980-995	580	2005
KDD 100B×110J	1000	1100	985-1000	1085-1100	980-995	1080-1095	615	2005
KDD 100B×120J	1000	1200	985-1000	1185-1200	980-995	1180-1195	655	2005
KDD 110B×80J	1100	800	1085-1100	785-800	1080-1095	780-795	555	2005
KDD 110B×90J	1100	900	1085-1100	885-900	1080-1095	880-895	585	2005
KDD 110B×100J	1100	1000	1085-1100	985-1000	1080-1095	980-995	615	2005
KDD 110B×110J	1100	1100	1085-1100	1085-1100	1080-1095	1080-1095	650	2005
KDD 110B×120J	1100	1200	1085-1100	1185-1200	1080-1095	1180-1195	685	2005
KDD 120B×80J	1200	800	1185-1200	785-800	1180-1195	780-795	595	2005
KDD 120B×90J	1200	900	1185-1200	885-900	1180-1195	880-895	625	2005
KDD 120B×100J	1200	1000	1185-1200	985-1000	1180-1195	980-995	655	2005
KDD 120B×110J	1200	1100	1185-1200	1085-1100	1180-1195	1080-1095	685	2005
KDD 120B×120J	1200	1200	1185-1200	1185-1200	1180-1195	1180-1195	720	2005

A termékódban az „XX” szimbólumot cserélje a kiválasztott profilkódra:

BALOS ZUHANYKABIN TOLÓAJTÓK

Modell	Átlátszó üveggel	A termékódban az „XX” szimbólumot cserélje a kiválasztott profilkódra:		
		01	04, 54	09, 91, 92, 93, 99
KDD 80 B	387061-XX-01L	HUF listaár 169 000	HUF listaár 184 000	HUF listaár 199 000
KDD 90 B	387060-XX-01L	179 000	194 000	212 000
KDD 100 B	387062-XX-01L	189 000	204 000	222 000
KDD 110 B	387063-XX-01L	199 000	218 000	234 000
KDD 120 B	387064-XX-01L	210 000	225 000	245 000

A termékódban az „XX” szimbólumot cserélje a kiválasztott profilkódra:

JOBOS ZUHANYKABIN TOLÓAJTÓK

Modell	Átlátszó üveggel	A termékódban az „XX” szimbólumot cserélje a kiválasztott profilkódra:		
		01	04, 54	09, 91, 92, 93, 99
KDD 80 J	387061-XX-01R	HUF listaár 169 000	HUF listaár 184 000	HUF listaár 199 000
KDD 90 J	387060-XX-01R	179 000	194 000	212 000
KDD 100 J	387062-XX-01R	189 000	204 000	222 000
KDD 110 J	387063-XX-01R	199 000	218 000	234 000
KDD 120 J	387064-XX-01R	210 000	225 000	245 000

A termékódban az „XX” szimbólumot cserélje a kiválasztott profilkódra:

Toldóprofil	Méret	Termékkód	A termékódban az „XX” szimbólumot cserélje a kiválasztott profilkódra:		
			01	54	09, 99
U toldóprofil Idea ajtó szett	20	P01-ID-001-XX	HUF listaár 30 000	HUF listaár 33 000	HUF listaár 35 000

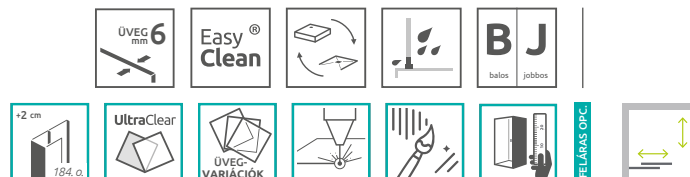
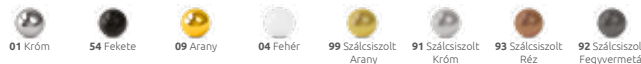


338.000 Ft-tól

Az Idea KDD kabin 2 elemből áll: jobbos és balos ajtó. A kabin rendelésekor 2 termékkódot kell megadni. (Példa: 1 db KDD 90B + 1 db KDD 90J = 90x90-es zuhanykabin)

AJÁNLOTT ZUHANYTÁLCÁK: Delos C/D, Doros C/D/F, Doros Stone C/D/F, Laros D, Argos C/D, Zantos C/F, Paros C/D, Giaros C/D, Teos C/F, Kios C/F, Doris C/F (189. oldaltól)

Elérhető az alábbi profilszínekben:



Zuhanykabin választó

Ikonjaink

Burkolóknak

Egyedi zuhanykabinok

Gravírozás

Walk-in

Furo

Espera Pro

Idea 8 Idea

Essenza Pro 8 Essenza Pro

Essenza 8 Essenza ÚJ

Nes 8 Nes ÚJ

EOS

Torrenta

Twist

Premium Pro

Premium Plus

Projecta

Káparavánok

Toldóprofilok

Zuhanytálcák

Szifonok

Márkaszerviz

Idea 8 QL KDJ

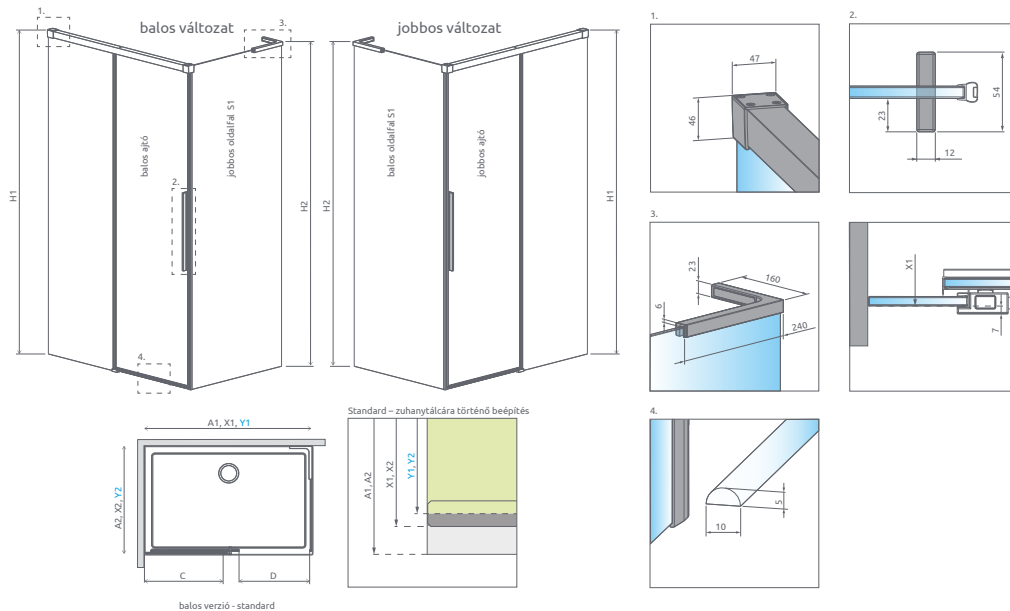
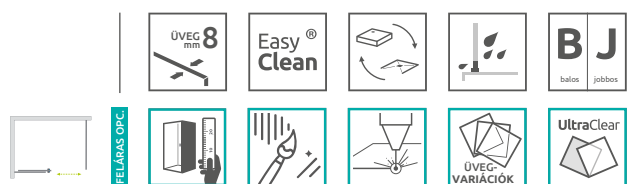


382.000 Ft-tól

Az Idea 8 QL KDJ kabin 3 elemből áll: ajtó, ajtó fix rész és oldalfal. A kabin rendelésekor 3 termékkódot kell megadni. (Példa: 2 db KDJ 100B kód + 1 db S1 80J = 100x80-as balos zuhanykabin)

AJÁNLOTT ZUHANYTÁLCÁK: Delos C/D, Doros C/D/F, Doros Stone C/D/F, Laros D, Argos C/D, Zantos C/F, Paros C/D, Giaros C/D, Teos C/F, Kios C/F, Doris C/F (189. oldaltól)

Elérhető az alábbi profilszínekben:



Tolóajtók	A1	X1	Y1	C	D	H1
QL KDJ 100	1000	985	981	457	400	2005
QL KDJ 110	1100	1085	1081	507	450	2005
QL KDJ 120	1200	1185	1181	557	500	2005

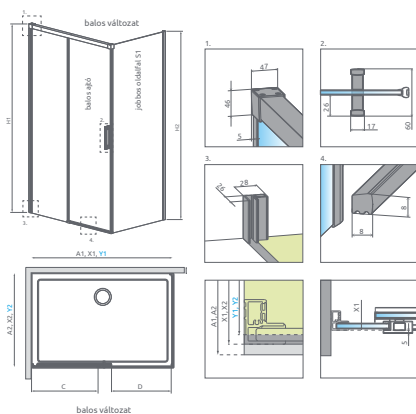
Oldalfalak S1	A2	X2	Y2	H1
S1 70	700	685	681	2006
S1 80	800	785	781	2006
S1 90	900	885	881	2006
S1 100	1000	985	981	2006

TOLÓAJTÓK

Modell	Elemek	Átlátszó üveggel	A termékkódban az „XX” szimbólumot cserélje a kiválasztott profilkódra:		
			01	54	99
HUF Listaár	HUF Listaár	HUF Listaár	HUF Listaár	HUF Listaár	HUF Listaár
KDJ 100 B	KDJ ajtó 517 B	10550517-XX-01L	280 000	302 000	330 000
	KDJ ajtó fixfal 453	10350453-01-01			
KDJ 100 J	KDJ ajtó 517 J	10550517-XX-01R	280 000	302 000	330 000
	KDJ ajtó fixfal 453	10350453-01-01			
KDJ 110 B	KDJ ajtó 567 B	10550567-XX-01L	294 000	317 000	346 000
	KDJ ajtó fixfal 503	10350503-01-01			
KDJ 110 J	KDJ ajtó 567 J	10550567-XX-01R	294 000	317 000	346 000
	KDJ ajtó fixfal 503	10350503-01-01			
KDJ 120 B	KDJ ajtó 617 B	10550617-XX-01L	308 000	332 000	363 000
	KDJ ajtó fixfal 553	10350553-01-01			
KDJ 120 J	KDJ ajtó 617 J	10550617-XX-01R	308 000	332 000	363 000
	KDJ ajtó fixfal 553	10350553-01-01			

OLDALFALAK S1

Modell	A2	X2	Y2	H2	Átlátszó üveggel	HUF Listaár
S1 70 B	700	685	681	2006	10360070-01-01L	102 000
S1 70 J	700	685	681	2006	10360070-01-01R	102 000
S1 80 B	800	785	781	2006	10360080-01-01L	118 000
S1 80 J	800	785	781	2006	10360080-01-01R	118 000
S1 90 B	900	885	881	2006	10360090-01-01L	126 000
S1 90 J	900	885	881	2006	10360090-01-01R	126 000
S1 100 B	1000	985	981	2006	10360100-01-01L	133 000
S1 100 J	1000	985	981	2006	10360100-01-01R	133 000



Oldalfalak S1	A2	X2	Y2	H2
S1 70	700	685-700	679-694	2000
S1 75	750	735-750	729-744	2000
S1 80	800	785-800	779-794	2000
S1 90	900	885-900	879-894	2000
S1 100	1000	985-1000	979-994	2000
S1 110	1100	1085-1100	1079-1094	2000
S1 120	1200	1185-1200	1179-1194	2000

Tolóajtók	A1	X1	Y1	C	D	H1
KDJ 100	1000	985-1000	979-994	455-470	400	2005
KDJ 110	1100	1085-1100	1079-1094	505-520	450	2005
KDJ 120	1200	1185-1200	1179-1194	555-570	500	2005
KDJ 130	1300	1285-1300	1279-1294	605-620	550	2005
KDJ 140	1400	1385-1400	1379-1394	655-670	600	2005
KDJ 150	1500	1485-1500	1479-1494	705-720	650	2005
KDJ 160	1600	1585-1600	1579-1594	755-770	700	2005

TOLÓAJTÓK

Modell	Elemek	Átlátszó üveggel	A termékében az „XX” szimbólumot cserélje a kiválasztott profilkódra:		
			01	54	99
			HUF Listaár	HUF Listaár	HUF Listaár
KDJ 100 B	KDJ Ajtó 520 B Fix üveg 453	10340520-XX-01L 10350453-01-01	259 000	280 000	306 000
			KDJ 100 J	KDJ Ajtó 520 J Fix üveg 453	10340520-XX-01R 10350453-01-01
KDJ 110 B	KDJ Ajtó 570 B Fix üveg 503	10340570-XX-01L 10350503-01-01			
			KDJ 110 J	KDJ Ajtó 570 J Fix üveg 503	10340570-XX-01R 10350503-01-01
KDJ 120 B	KDJ Ajtó 620 B Fix üveg 553	10340620-XX-01L 10350553-01-01			
			KDJ 120 J	KDJ Ajtó 620 J Fix üveg 553	10340620-XX-01R 10350553-01-01
KDJ 130 B	KDJ Ajtó 670 B Fix üveg 603	10340670-XX-01L 10350603-01-01			
			KDJ 130 J	KDJ Ajtó 670 J Fix üveg 603	10340670-XX-01R 10350603-01-01
KDJ 140 B	KDJ Ajtó 720 B Fix üveg 653	10340720-XX-01L 10350653-01-01			
			KDJ 140 J	KDJ Ajtó 720 J Fix üveg 653	10340720-XX-01R 10350653-01-01
KDJ 150 B	KDJ Ajtó 770 B Fix üveg 703	10340770-XX-01L 10350703-01-01			
			KDJ 150 J	KDJ Ajtó 770 J Fix üveg 703	10340770-XX-01R 10350703-01-01
KDJ 160 B	KDJ Ajtó 820 B Fix üveg 753	10340820-XX-01L 10350753-01-01			
			KDJ 160 J	KDJ Ajtó 820 J Fix üveg 753	10340820-XX-01R 10350753-01-01

OLDALFALAK S1

Modell	Átlátszó üveggel	HUF Listaár
S1 70 B	10360070-01-01L	102 000
S1 75 B	10360075-01-01L	112 000
S1 80 B	10360080-01-01L	118 000
S1 90 B	10360090-01-01L	126 000
S1 100 B	10360100-01-01L	133 000
S1 110 B	10360110-01-01L	146 000
S1 120 B	10360120-01-01L	153 000

Modell	Átlátszó üveggel	HUF Listaár
S1 70 J	10360070-01-01R	102 000
S1 75 J	10360075-01-01R	112 000
S1 80 J	10360080-01-01R	118 000
S1 90 J	10360090-01-01R	126 000
S1 100 J	10360100-01-01R	133 000
S1 110 J	10360110-01-01R	146 000
S1 120 J	10360120-01-01R	153 000

A termékében az „XX” szimbólumot cserélje a kiválasztott profilkódra:

Toldóprofil	Méret	Termékkód	A termékében az „XX” szimbólumot cserélje a kiválasztott profilkódra:		
			01	54	99
			HUF listaár	HUF listaár	HUF listaár
U toldóprofil Idea S1 oldalfalhoz	20	P01-ID8-KDJ-SC-XX	25 500	27 500	30 000
U toldóprofil Idea ajtó szett	20	P01-ID8-001-XX	30 000	33 000	35 000



Idea 8 KDJ

361.000 Ft-tól

Az Idea 8 KDJ kabin 3 elemből áll: ajtó, ajtó fix rész és oldalfal. A kabin rendelésekor 3 termékkódot kell megadni. (Példa: 2 db KDJ 100B kód + 1 db S1 80J = 100x80-as balos zuhanykabin)

AJÁNLOTT ZUHANYTÁLCÁK: Delos C/D, Doros C/D/F, Doros Stone C/D/F, Laros D, Argos C/D, Zantos C/F, Paros C/D, Giaros C/D, Teos C/F, Kios C/F, Doris C/F (189. oldaltól)

Elérhető az alábbi profilszínekben:



Zuhanykabin választó

Ikonjaink

Burkolóknak

Egyedi zuhanykabinok

Gravírozás

Walk-in

Furo

Espera Pro

Idea 8 Idea

Essenza Pro 8
Essenza Pro

Essenza 8
Essenza

Nes 8
Nes

EOS

Torrenta

Twist

Premium Pro

Premium Plus

Projecta

Kádaparavánok

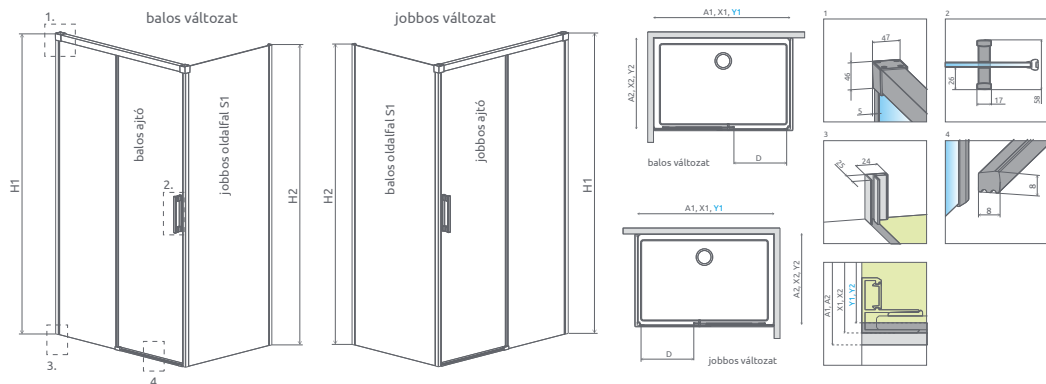
Toldóprofilok

Zuhanytálcák

Szifonok

Márkaszerviz

Idea
KDJ



ZUHANYKABIN TOLÓAJTÓK

Modell	Tálca szélessége (A1)	Üvegpanel mérete (Y1)	D	Magasság (H)	Átlátszó üveggel	A termékódban az „XX” szimbólumot cserélje a kiválasztott profilkódra:		
						01	04, 54	09, 91, 92, 93, 99
						HUF listaár	HUF listaár	HUF listaár
KDJ 100 B	1000	980-995	390	2005	387040-XX-01L	215 000	230 000	249 000
KDJ 100 J	1000	980-995	390	2005	387040-XX-01R	215 000	230 000	249 000
KDJ 110 B	1100	1080-1095	440	2005	387041-XX-01L	225 000	240 000	262 000
KDJ 110 J	1100	1080-1095	440	2005	387041-XX-01R	225 000	240 000	262 000
KDJ 120 B	1200	1180-1195	490	2005	387042-XX-01L	235 000	253 000	273 000
KDJ 120 J	1200	1180-1195	490	2005	387042-XX-01R	235 000	253 000	273 000
KDJ 130 B	1300	1280-1295	540	2005	387043-XX-01L	245 000	265 000	282 000
KDJ 130 J	1300	1280-1295	540	2005	387043-XX-01R	245 000	265 000	282 000
KDJ 140 B	1400	1380-1395	590	2005	387044-XX-01L	252 000	272 000	293 000
KDJ 140 J	1400	1380-1395	590	2005	387044-XX-01R	252 000	272 000	293 000
KDJ 150 B	1500	1480-1495	640	2005	387045-XX-01L	262 000	280 000	304 000
KDJ 150 J	1500	1480-1495	640	2005	387045-XX-01R	262 000	280 000	304 000
KDJ 160 B	1600	1580-1595	690	2005	387046-XX-01L	279 000	303 000	327 000
KDJ 160 J	1600	1580-1595	690	2005	387046-XX-01R	279 000	303 000	327 000

ZUHANYKABIN OLDALFALAK

Modell	Tálca szélessége (A2)	X2	Üvegpanel mérete (Y2)	Magasság (H)	Átlátszó üveggel	A termékódban az „XX” szimbólumot cserélje a kiválasztott profilkódra:		
						01	04, 54	09, 91, 92, 93, 99
						HUF listaár	HUF listaár	HUF listaár
S1 70 B	700	685-700	680-695	2000	387048-XX-01L	96 000	102 000	108 000
S1 70 J	700	685-700	680-695	2000	387048-XX-01R	96 000	102 000	108 000
S1 75 B	750	735-750	730-745	2000	387049-XX-01L	99 000	108 000	115 000
S1 75 J	750	735-750	730-745	2000	387049-XX-01R	99 000	108 000	115 000
S1 80 B	800	785-800	780-795	2000	387051-XX-01L	102 000	112 000	118 000
S1 80 J	800	785-800	780-795	2000	387051-XX-01R	102 000	112 000	118 000
S1 90 B	900	885-900	880-895	2000	387050-XX-01L	107 000	115 000	126 000
S1 90 J	900	885-900	880-895	2000	387050-XX-01R	107 000	115 000	126 000
S1 100 B	1000	985-1000	980-995	2000	387052-XX-01L	118 000	128 000	138 000
S1 100 J	1000	985-1000	980-995	2000	387052-XX-01R	118 000	128 000	138 000
S1 110 B	1100	1085-1100	1080-1095	2000	387053-XX-01L	133 000	143 000	153 000
S1 110 J	1100	1085-1100	1080-1095	2000	387053-XX-01R	133 000	143 000	153 000
S1 120 B	1200	1185-1200	1180-1195	2000	387054-XX-01L	138 000	146 000	159 000
S1 120 J	1200	1185-1200	1180-1195	2000	387054-XX-01R	138 000	146 000	159 000

Toldóprofil	Méret	Termékkód	A termékódban az „XX” szimbólumot cserélje a kiválasztott profilkódra:		
			01	54	09, 99
			HUF listaár	HUF listaár	HUF listaár
U toldóprofil Idea S1 oldalfalhoz	20	P01-ID-KDJ-SC-XX	25 500	27 500	30 000
U toldóprofil Idea ajtó szett	20	P01-ID-001-XX	30 000	33 000	35 000

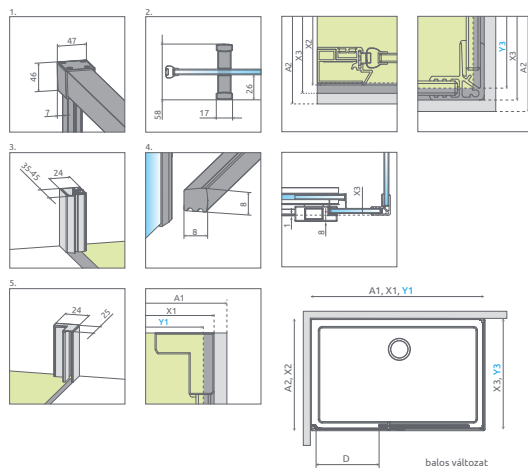
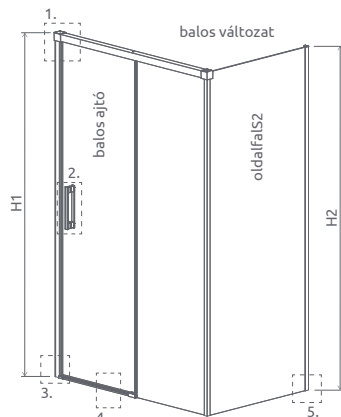
311.000 Ft-tól

Az Idea KDJ kabin 2 elemből áll: ajtó és oldalfal. A kabin rendelésekor 2 termékódot kell megadni. (Példa: 1 db KDJ 100B + 1 db S1 80J = 100x80-as balos zuhanykabin)

AJÁNLOTT ZUHANYTÁLCÁK: Delos C/D, Doros C/D/F, Doros Stone D/F, Argos C/D, Laros D, Zantos F, Paros C/D, Giaros D, Teos C/F, Kios F, Doris F (189. oldaltól)

Elérhető az alábbi profilszínekben:





Tolóajtó	A1	X1	Y1	D	H1
KDS 100	1000	990-1000	985-995	373	2005
KDS 110	1100	1090-1100	1085-1095	423	2005
KDS 120	1200	1190-1200	1185-1195	473	2005
KDS 130	1300	1290-1300	1285-1295	523	2005
KDS 140	1400	1390-1400	1385-1395	573	2005
KDS 150	1500	1490-1500	1485-1495	623	2005
KDS 160	1600	1590-1600	1585-1595	673	2005

S2 oldalfal	A2	X2	X3	Y3	H2
S2 70	700	679-694	683-698	678-693	2000
S2 75	750	729-744	733-748	728-743	2000
S2 80	800	779-794	783-798	778-793	2000
S2 90	900	879-894	883-898	878-893	2000
S2 100	1000	979-994	983-998	978-993	2000
S2 110	1100	1079-1094	1083-1098	1078-1093	2000
S2 120	1200	1179-1194	1183-1198	1178-1193	2000

A termékkódban az „XX” szimbólumot cserélje a kiválasztott profilkódra:

01

54

ZUHANYKABIN TOLÓAJTÓK

Modell	Átlátszó üveggel	HUF listaár	HUF listaár
KDS 100 B	10115100-XX-01L	229 000	250 000
KDS 100 J	10115100-XX-01R	229 000	250 000
KDS 110 B	10115110-XX-01L	239 000	263 000
KDS 110 J	10115110-XX-01R	239 000	263 000
KDS 120 B	10115120-XX-01L	243 000	266 000
KDS 120 J	10115120-XX-01R	243 000	266 000
KDS 130 B	10115130-XX-01L	256 000	283 000
KDS 130 J	10115130-XX-01R	256 000	283 000
KDS 140 B	10115140-XX-01L	260 000	286 000
KDS 140 J	10115140-XX-01R	260 000	286 000
KDS 150 B	10115150-XX-01L	283 000	312 000
KDS 150 J	10115150-XX-01R	283 000	312 000
KDS 160 B	10115160-XX-01L	290 000	314 000
KDS 160 J	10115160-XX-01R	290 000	314 000

ZUHANYKABIN OLDALFALAK

Modell	Átlátszó üveggel	HUF listaár
S2 70	10117070-01-01	80 000
S2 75	10117075-01-01	85 000
S2 80	10117080-01-01	89 000
S2 90	10117090-01-01	95 000
S2 100	10117100-01-01	102 000
S2 110	10117110-01-01	105 000
S2 120	10117120-01-01	109 000

A termékkódban az „XX” szimbólumot cserélje a kiválasztott profilkódra:

01

54

Toldóprofil	Méret	Termékkód	HUF listaár	HUF listaár
U toldóprofil Idea S1 oldalfalhoz	20	P01-ID-KDJ-SC-XX	25 500	27 500



Idea
KDS

309.000 Ft-tól

Az Idea KDS kabin 2 elemből áll: ajtó és oldalfal. A kabin rendelésekor 2 termékkódot kell megadni. (Példa: 1 db KDS 100B + 1 db S2 80 = 100x80-as balos zuhanykabin)

AJÁNLOTT ZUHANYTÁLCÁK: Delos C/D, Doros C/D/F, Doros Stone C/D/F, Laros D, Argos C/D, Zantos C/F, Paros C/D, Giaros C/D, Teos C/F, Kios C/F, Doris C/F (189. oldaltól)

Elérhető az alábbi profilszínekben:



Zuhanykabin választó

Ikonjaink

Burkolóknak

Egyedi zuhanykabinok

Gravírozás

Walk-in

Furo

Espera Pro

Idea 8
Idea

Essenza Pro 8
Essenza Pro

Essenza 8
Essenza

Nes 8
Nes

EOS

Torrenta

Twist

Premium Pro

Premium Plus

Projecta

Kádaparavánok

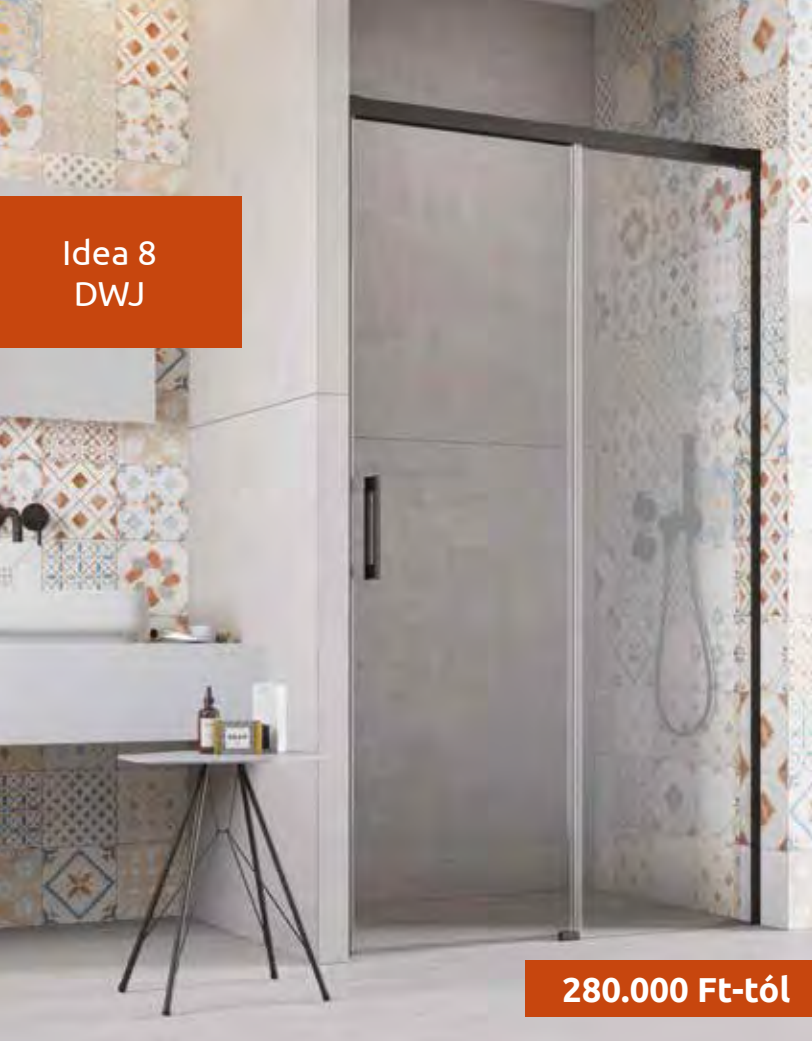
Toldóprofilok

Zuhanytálcák

Szifonok

Márkaszerviz

Idea 8 DWJ

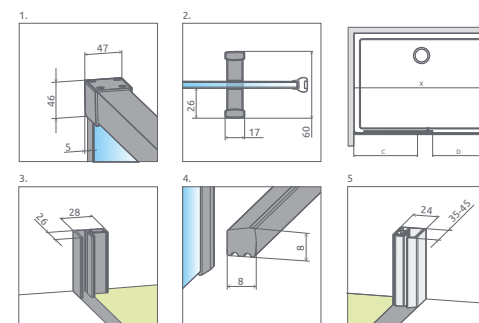
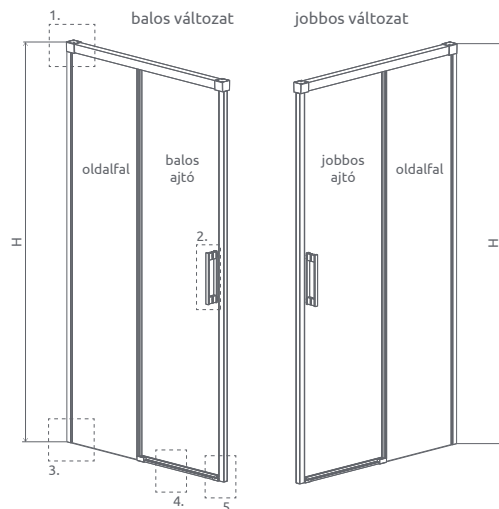


280.000 Ft-tól

Az Idea 8 DWJ ajtó 2 elemből áll: ajtó és ajtó fixfal. Az ajtó rendelésekor 2 termékkódot kell megadni.

AJÁNLOTT ZUHANYTÁLCÁK: Delos C/D, Doros C/D/F, Argos C/D, Doros Stone D/F, Laros D, Zantos F, Paros C/D, Giaros D, Teos C/F, Kios F, Doris F (189. oldaltól)

Elérhető az alábbi profilszínekben:



Tolóajtók	X	C	D	H
DWJ 100	987-1012	455-470	390	2005
DWJ 110	1087-1112	505-520	440	2005
DWJ 120	1187-1212	555-570	490	2005
DWJ 130	1287-1312	605-620	540	2005
DWJ 140	1387-1412	655-670	590	2005
DWJ 150	1487-1512	705-720	640	2005
DWJ 160	1587-1612	755-770	690	2005

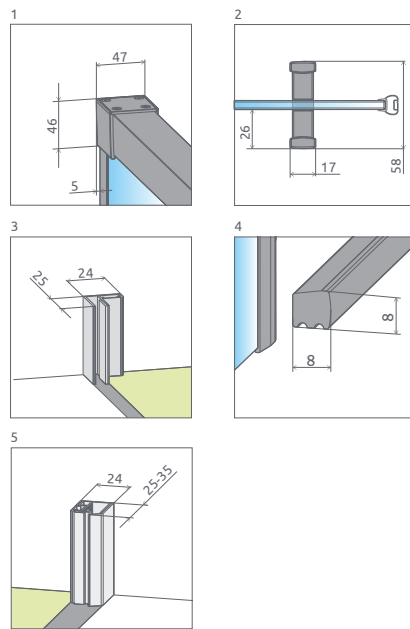
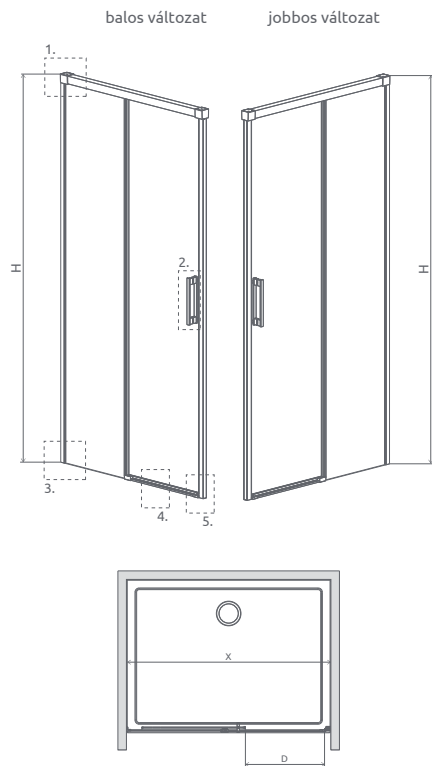
A termékkódban az „XX” szimbólumot cserélje a kiválasztott profilkódra:

TOLÓAJTÓK

Modell	Elemek	Átlátszó üveggel	A termékkódban az „XX” szimbólumot cserélje a kiválasztott profilkódra:		
			01	54	99
			HUF listaár	HUF listaár	HUF listaár
DWJ 100 B	DWJ Ajtó 520 B	10330520-XX-01L	280 000	302 000	330 000
	DWJ ajtó fixfal 453	10350453-01-01			
DWJ 100 J	DWJ Ajtó 520 J	10330520-XX-01R	280 000	302 000	330 000
	DWJ ajtó fixfal 453	10350453-01-01			
DWJ 110 B	DWJ Ajtó 570 B	10330570-XX-01L	293 000	316 000	345 000
	DWJ ajtó fixfal 503	10350503-01-01			
DWJ 110 J	DWJ Ajtó 570 J	10330570-XX-01R	293 000	316 000	345 000
	DWJ ajtó fixfal 503	10350503-01-01			
DWJ 120 B	DWJ Ajtó 620 B	10330620-XX-01L	307 000	330 000	359 000
	DWJ ajtó fixfal 553	10350553-01-01			
DWJ 120 J	DWJ Ajtó 620 J	10330620-XX-01R	307 000	330 000	359 000
	DWJ ajtó fixfal 553	10350553-01-01			
DWJ 130 B	DWJ Ajtó 670 B	10330670-XX-01L	318 000	343 000	374 000
	DWJ ajtó fixfal 603	10350603-01-01			
DWJ 130 J	DWJ Ajtó 670 J	10330670-XX-01R	318 000	343 000	374 000
	DWJ ajtó fixfal 603	10350603-01-01			
DWJ 140 B	DWJ Ajtó 720 B	10330720-XX-01L	333 000	358 000	390 000
	DWJ ajtó fixfal 653	10350653-01-01			
DWJ 140 J	DWJ Ajtó 720 J	10330720-XX-01R	333 000	358 000	390 000
	DWJ ajtó fixfal 653	10350653-01-01			
DWJ 150 B	DWJ Ajtó 770 B	10330770-XX-01L	347 000	372 000	405 000
	DWJ ajtó fixfal 703	10350703-01-01			
DWJ 150 J	DWJ Ajtó 770 J	10330770-XX-01R	347 000	372 000	405 000
	DWJ ajtó fixfal 703	10350703-01-01			
DWJ 160 B	DWJ Ajtó 820 B	10330820-XX-01L	359 000	385 000	419 000
	DWJ ajtó fixfal 753	10350753-01-01			
DWJ 160 J	DWJ Ajtó 820 J	10330820-XX-01R	359 000	385 000	419 000
	DWJ ajtó fixfal 753	10350753-01-01			

A termékkódban az „XX” szimbólumot cserélje a kiválasztott profilkódra:

Toldóprofil	Méret	Termékkód	A termékkódban az „XX” szimbólumot cserélje a kiválasztott profilkódra:		
			01	54	99
			HUF listaár	HUF listaár	HUF listaár
U toldóprofil Idea ajtó szett	20	P01-ID8-001-XX	30 000	33 000	35 000



Tolóajtók	X	D	H
DWJ 100	987-1012	405	2005
DWJ 110	1087-1112	455	2005
DWJ 120	1187-1212	505	2005
DWJ 130	1287-1312	555	2005
DWJ 140	1387-1412	605	2005
DWJ 150	1487-1512	655	2005
DWJ 160	1587-1612	705	2005

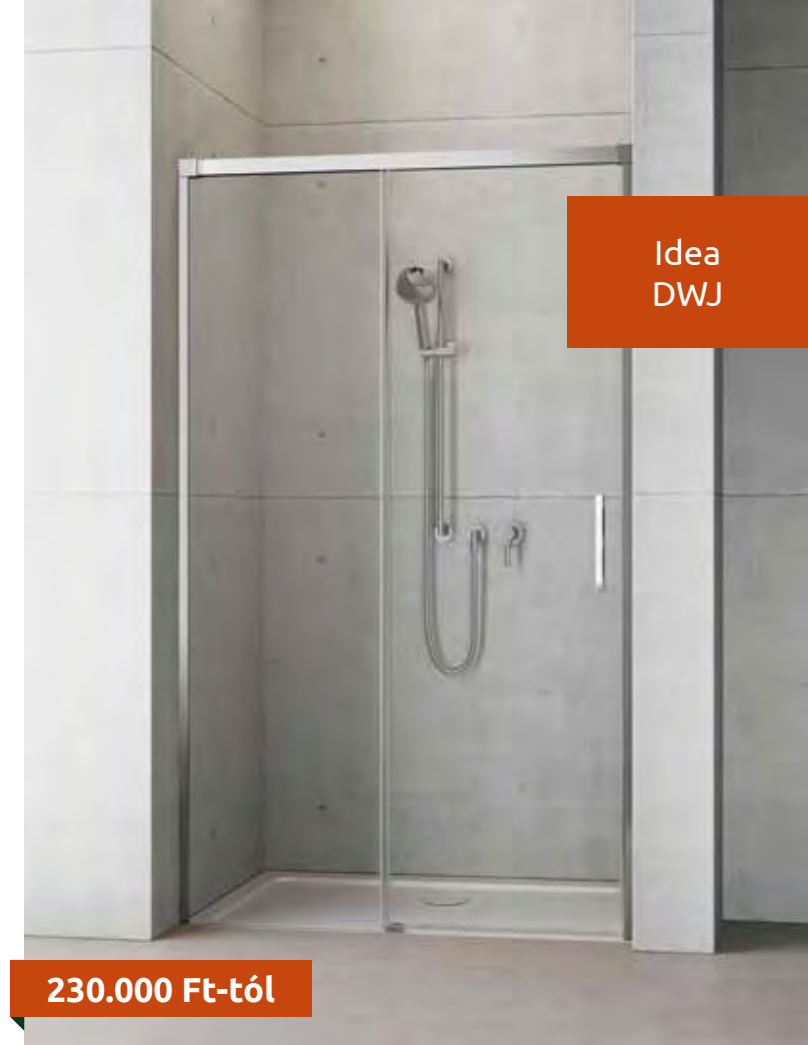
A termékdban az „XX” szimbólumot cserélje a kiválasztott profilkódra:

TOLÓAJTÓK

Modell	Átlátszó üveggel	A termékdban az „XX” szimbólumot cserélje a kiválasztott profilkódra:		
		01	04, 54	09, 91, 92, 93, 99
	HUF listaár	HUF listaár	HUF listaár	HUF listaár
DWJ 100 B	387014-XX-01L	230 000	252 000	266 000
DWJ 100 J	387014-XX-01R	230 000	252 000	266 000
DWJ 110 B	387015-XX-01L	240 000	262 000	286 000
DWJ 110 J	387015-XX-01R	240 000	262 000	286 000
DWJ 120 B	387016-XX-01L	252 000	272 000	292 000
DWJ 120 J	387016-XX-01R	252 000	272 000	292 000
DWJ 130 B	387017-XX-01L	263 000	280 000	307 000
DWJ 130 J	387017-XX-01R	263 000	280 000	307 000
DWJ 140 B	387018-XX-01L	269 000	293 000	313 000
DWJ 140 J	387018-XX-01R	269 000	293 000	313 000
DWJ 150 B	387019-XX-01L	276 000	300 000	327 000
DWJ 150 J	387019-XX-01R	276 000	300 000	327 000
DWJ 160 B	387020-XX-01L	295 000	317 000	348 000
DWJ 160 J	387020-XX-01R	295 000	317 000	348 000

A termékdban az „XX” szimbólumot cserélje a kiválasztott profilkódra:

Toldóprofil	Méret	Termékkód	A termékdban az „XX” szimbólumot cserélje a kiválasztott profilkódra:		
			01	04, 54	09, 99
	HUF listaár	HUF listaár	HUF listaár	HUF listaár	
U toldóprofil Idea ajtó szett	20	P01-ID-001-XX	30 000	33 000	35 000



AJÁNLOTT ZUHANYTÁLCÁK: Delos C/D, Doros C/D/F, Argos C/D, Doros Stone D/F, Laros D, Zantos F, Paros C/D, Giaros D, Teos C/F, Kios F, Doris F (189. oldaltól)

Elérhető az alábbi profilszínekben:

- 01 Króm
- 54 Fekete
- 09 Arany
- 04 Fehér
- 99 Szálcsiszolt Arany
- 91 Szálcsiszolt Króm
- 93 Szálcsiszolt Réz
- 92 Szálcsiszolt Fegyvermetál

ÜVEG mm 6
 Easy Clean
 B J balos jobbos
 UltraClear
 ÜVEG-VARIÁCIÓK
 FELÁRAS OPC
 +2 cm 184. c.

- Zuhanykabin választó
- Ikonjaink
- Burkolóknak
- Egyedi zuhanykabinok
- Gravírozás
- Walk-in
- Furo
- Espera Pro
- Idea 8 Idea**
- Essenza Pro 8 Essenza Pro
- Essenza 8 Essenza **ÚJ**
- Nes 8 Nes **ÚJ**
- EOS
- Torrenta
- Twist
- Premium Pro
- Premium Plus
- Projecta
- Kádaparavánok
- Toldóprofilok
- Zuhanytálcák
- Szifonok
- Márkaszerviz

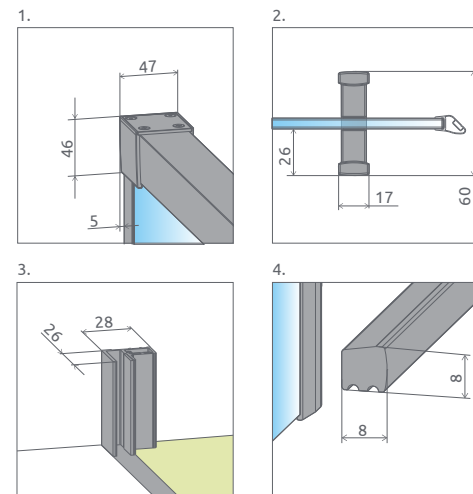
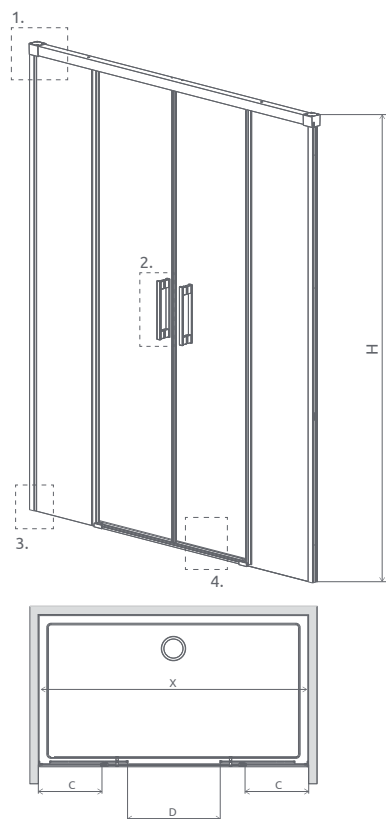
Idea 8 DWD



360.000 Ft-tól

AJÁNLOTT ZUHANYTÁLCÁK: Doros F, Argos D, Paros D, Giaros D, Teos F, Kios F, Doris F (189. oldaltól)

Elérhető az alábbi profilszínekben:

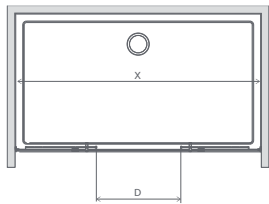
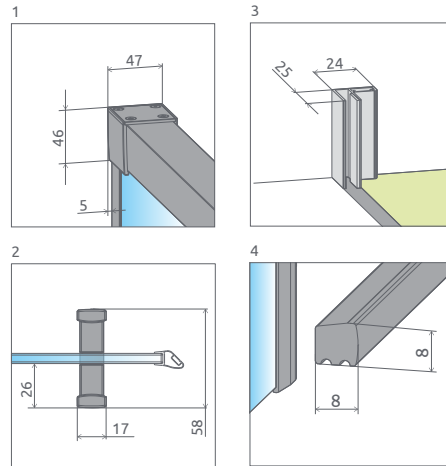
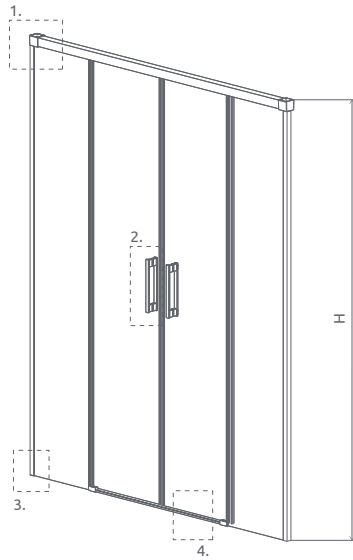


Tolóajtók	X	D	H
DWD 140	1385-1415	550	2005
DWD 150	1485-1515	600	2005
DWD 160	1585-1615	650	2005
DWD 170	1685-1715	700	2005
DWD 180	1785-1815	750	2005
DWD 190	1885-1915	800	2005
DWD 200	1985-2015	850	2005

TOLÓAJTÓK

			A termékódban az „XX” szimbólumot cserélje a kiválasztott profilkódra:		
			01	54	99
Modell	Átlátszó üveggel		HUF listaár	HUF listaár	HUF listaár
DWD 140	DWD Ajtó 385 Oldalfal 318	10380385-XX-01 10390318-01-01	360 000	387 000	420 000
DWD 150	DWD Ajtó 420 Oldalfal 333	10380420-XX-01 10390333-01-01	370 000	399 000	433 000
DWD 160	DWD Ajtó 435 Oldalfal 368	10380435-XX-01 10390368-01-01	386 000	414 000	450 000
DWD 170	DWD Ajtó 470 Oldalfal 383	10380470-XX-01 10390383-01-01	398 000	428 000	464 000
DWD 180	DWD Ajtó 485 Oldalfal 418	10380485-XX-01 10390418-01-01	412 000	440 000	479 000
DWD 190	DWD Ajtó 520 Oldalfal 433	10380520-XX-01 10390433-01-01	426 000	457 000	493 000
DWD 200	DWD Ajtó 535 Oldalfal 468	10380535-XX-01 10390468-01-01	440 000	470 000	510 000

			A termékódban az „XX” szimbólumot cserélje a kiválasztott profilkódra:		
			01	54	99
Toldóprofil	Méret	Termékkód	HUF listaár	HUF listaár	HUF listaár
U toldóprofil Idea ajtó szett	20	P01-ID8-001-XX	30 000	33 000	35 000



Tolóajtók	X	D	H
DWD 140	1385-1415	550	2005
DWD 150	1485-1515	600	2005
DWD 160	1585-1615	650	2005
DWD 170	1685-1715	700	2005
DWD 180	1785-1815	750	2005
DWD 190	1885-1915	800	2005
DWD 200	1985-2015	850	2005

TOLÓAJTÓK

Modell	Átlátszó üveggel	A termékkódban az „XX” szimbólumot cserélje a kiválasztott profilkódra:		
		01	04, 54	09, 91, 92, 93, 99
		HUF listaár	HUF listaár	HUF listaár
DWD 140	387124-XX-01	299 000	323 000	348 000
DWD 150	387125-XX-01	309 000	336 000	364 000
DWD 160	387126-XX-01	319 000	340 000	375 000
DWD 170	387127-XX-01	327 000	355 000	385 000
DWD 180	387128-XX-01	338 000	364 000	395 000
DWD 190	387129-XX-01	352 000	375 000	408 000
DWD 200	387120-XX-01	355 000	385 000	420 000

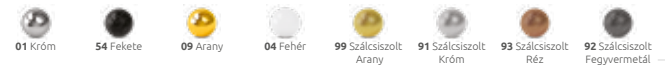
Toldóprofil	Méret	Termékkód	A termékkódban az „XX” szimbólumot cserélje a kiválasztott profilkódra:		
			01	04, 54	09, 99
			HUF listaár	HUF listaár	HUF listaár
U toldóprofil Idea ajtó szett	20	P01-ID-001-XX	30 000	33 000	35 000



299.000 Ft-tól

AJÁNLT ZUHANYTÁLCÁK: Doros F, Argos D, Paros D, Giaros D, Teos F, Kios F, Doris F (189. oldaltól)

Elérhető az alábbi profilszínekben:



Zuhanykabin választó

Ikonjaink

Burkolóknak

Egyedi zuhanykabinok

Gravírozás

Walk-in

Furo

Espera Pro

Idea 8
Idea

Essenza Pro 8
Essenza Pro

Essenza 8
Essenza

Nes 8
Nes

EOS

Torrenta

Twist

Premium Pro

Premium Plus

Projecta

Kádparavánok

Toldóprofilok

Zuhanytálcák

Szifonok

Márkaszerviz

ESSENZA PRO 8 **ÚJDONSÁG** / ESSENZA PRO

Sokszínűsége és légies megjelenése lenyűgöz. Letisztult, szögletes, légies dizájn a stílusának megfelelő színekben. Essenza Pro a sokszínűségével és innovációjával hódítja meg a modern fürdőszobákat!



Minimalista, letisztult króm elemek.



Exkluzív süllyesztett zsanérok.



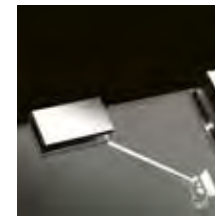
Króm takaró profil 8 mm-es toleranciával a fali egyenetlenségek eltakarásáért.



Tömítő profil nélkül csak pontosan függőleges és sima falfelületre szerelhető.



Elegáns, praktikus króm elemek.



Nagy stabilitást adó tartórudak.

VÁLASZTHATÓ ÜVEGTÍPUS



01 Átlátszó

VÁLASZTHATÓ PROFILSZÍNEK

Profiljaink minden színben kellően ellenállóak a korrózióval szemben.



01 Króm



54 Fekete



09 Arany



04 Fehér*



99 Szálcsiszolt arany



91 Szálcsiszolt króm



93 Szálcsiszolt réz

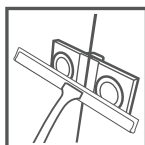
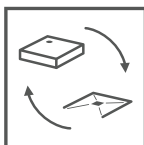


92 Szálcsiszolt fegyvermetál

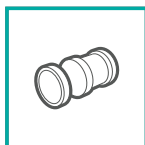
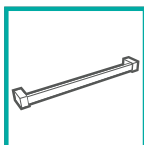
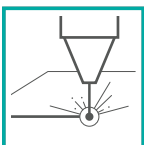
A zuhanyszerelvények elemei között árnyalati eltérés lehetséges.

*Fehér profilszín csak az Essenza Pro 6 mm-es modellekhez választható.

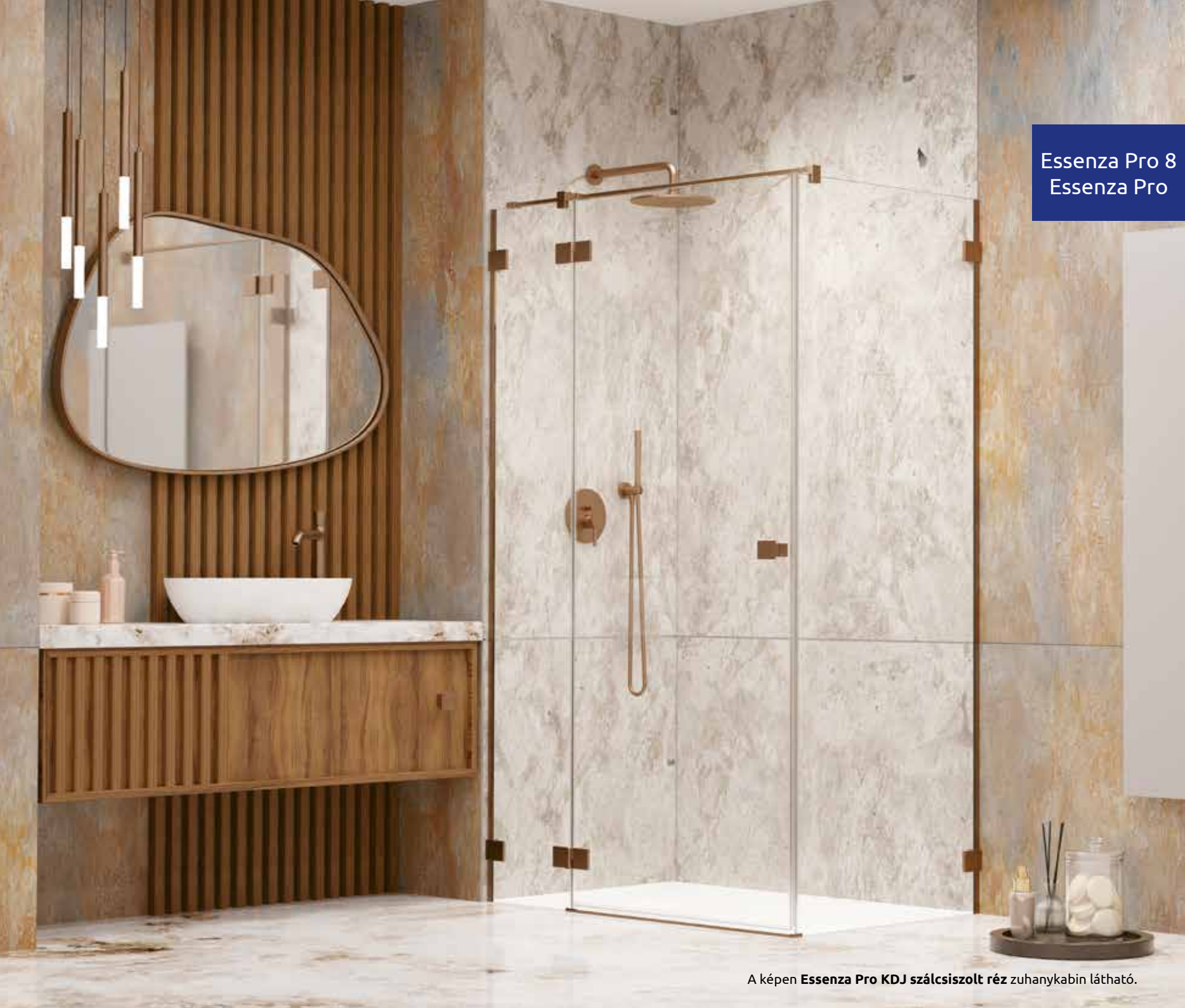
ALAPTULAJDONSÁGOK (ikonmagyarázat: 7. oldal)





FELÁRRAL RENDELHETŐK (ikonmagyarázat: 7. oldal)



UltraClear üveg a PDD modelleknél nem elérhető.



Essenza Pro 8
Essenza Pro

- Zuhanykabin választó
- Ikonjaink
- Burkolóknak
- Egyedi zuhanykabinok
- Gravírozás
- Walk-in
- Furo
- Espera Pro
- Idea 8
Idea
- Essenza Pro 8**
Essenza Pro
- Essenza 8
Essenza 
- Nes 8
Nes 
- EOS
- Torrenta
- Twist
- Premium Pro
- Premium Plus
- Projecta
- Kádparavánok
- Toldóprofilok
- Zuhanytálcák
- Szifonok
- Márkaszerviz

A képen **Essenza Pro KDJ** szálcsiszolt réz zuhanykabin látható.

Essenza Pro PDD

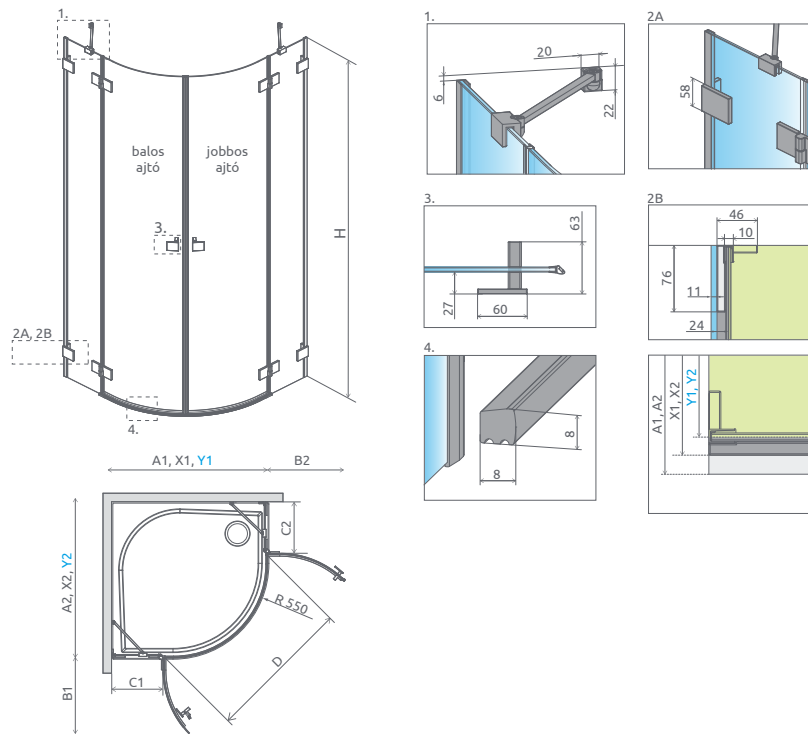
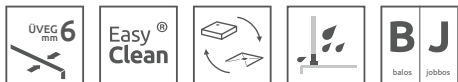
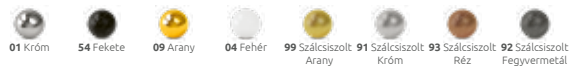


552.000 Ft-tól

Az Essenza Pro PDD zuhanykabin 2 elemből áll: jobbos és balos ajtó. A zuhanykabin rendelésekor 2 termékódot kell megadni. (Példa: 1 db PDD 80B + 1 db PDD 80J = 80x80-as zuhanykabin)

AJÁNLOTT ZUHANYTÁLCÁK: Doros A, Doros Stone A, Delos A/E, Patmos A/E, Rodos A, Laros E, Argos A, Zantos A, Paros A, Giaros A (189. oldaltól)

Elérhető az alábbi profilszínekben:



Zuhanykabinok	A1	A2	X1	X2	Y1	Y2	B1	B2	C1	C2	D	H
PDD 80B×80J	800	800	789-797	789-797	776-784	776-784	446	446	193-201	193-201	825	2000
PDD 80B×90J	800	900	789-797	889-897	776-784	876-884	446	446	193-201	293-301	825	2000
PDD 80B×100J	800	1000	789-797	989-997	776-784	976-984	446	446	193-201	393-401	825	2000
PDD 90B×80J	900	800	889-897	789-797	876-884	776-784	446	446	293-301	193-201	825	2000
PDD 90B×90J	900	900	889-897	889-897	876-884	876-884	446	446	293-301	293-301	825	2000
PDD 90B×100J	900	1000	889-897	989-997	876-884	976-984	446	446	293-301	393-401	825	2000
PDD 100B×80J	1000	800	989-997	789-797	976-984	776-784	446	446	393-401	193-201	825	2000
PDD 100B×90J	1000	900	989-997	889-897	976-984	876-884	446	446	393-401	293-301	825	2000
PDD 100B×100J	1000	1000	989-997	989-997	976-984	976-984	446	446	393-401	393-401	825	2000

A termékódban az „XX” szimbólumot cserélje a kiválasztott profilkódra:

ZUHANYKABIN BALOS AJTÓK

Modell	Átlátszó üveggel	01	04,54	09, 99, 91, 93, 92
		HUF listaár	HUF listaár	HUF listaár
PDD 80 B	10095080-XX-01L	276 000	307 000	338 000
PDD 90 B	10095090-XX-01L	291 000	317 000	350 000
PDD 100 B	10095100-XX-01L	301 000	327 000	363 000

A termékódban az „XX” szimbólumot cserélje a kiválasztott profilkódra:

ZUHANYKABIN JOBBOS AJTÓK

Modell	Átlátszó üveggel	01	04,54	09, 99, 91, 93, 92
		HUF listaár	HUF listaár	HUF listaár
PDD 80 J	10095080-XX-01R	276 000	307 000	338 000
PDD 90 J	10095090-XX-01R	291 000	317 000	350 000
PDD 100 J	10095100-XX-01R	301 000	327 000	363 000

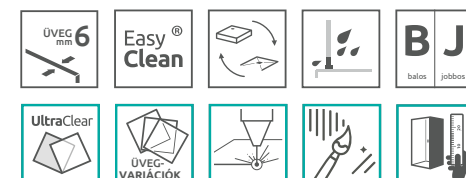
Essenza Pro KDD

546.000 Ft-tól

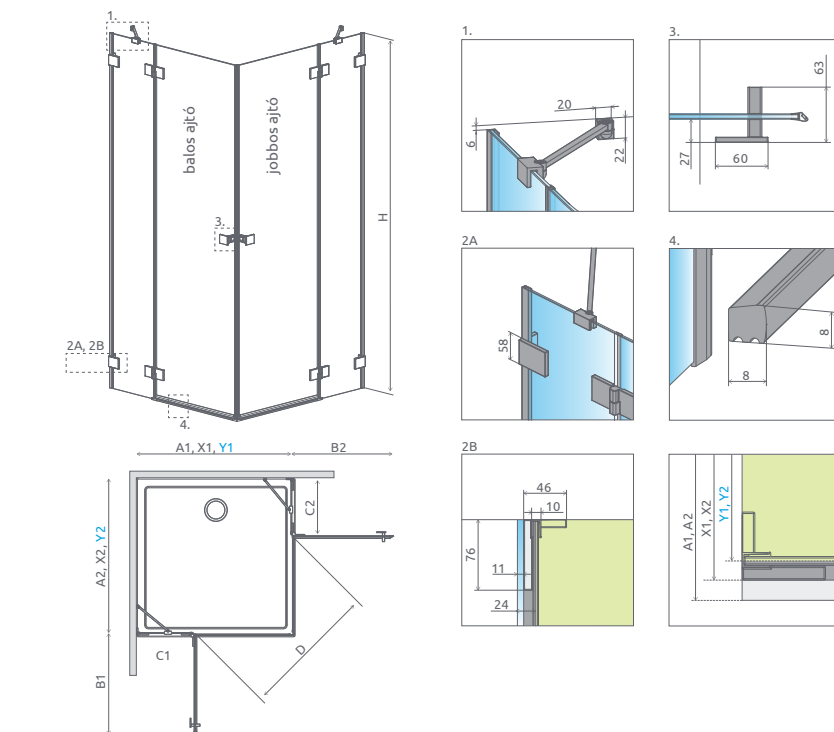
Az Essenza Pro KDD zuhanykabin 2 elemből áll: jobbos és balos ajtó. A zuhanykabin rendelésekor 2 termékkódot kell megadni. (Példa: 1 db KDD 80B + 1 db KDD 80J = 80x80-as zuhanykabin)

AJÁNLOTT ZUHANYTÁLCÁK: Rodos C, Delos C, Laros D, Doros C/D/F, Doros Stone C/D/F, Argos C/D, Zantos C/F, Paros C/D, Giaros C/D, Teos C/F, Kios F, Doris C/F (189. oldaltól)

Elérhető az alábbi profilszínekben:



FELTÁRS OPC



Zuhanykabinok	A1	A2	X1	X2	Y1	Y2	B1	B2	C1	C2	D	H
KDD 80B×80J	800	800	789-797	789-797	776-784	776-784	530	530	263-271	263-271	745	2000
KDD 80B×90J	800	900	789-797	889-897	776-784	876-884	530	530	263-271	263-271	810	2000
KDD 80B×100J	800	1000	789-797	989-997	776-784	976-984	530	530	263-271	263-271	810	2000
KDD 90B×80J	900	800	889-897	789-797	876-884	776-784	530	530	263-271	263-271	810	2000
KDD 90B×90J	900	900	889-897	889-897	876-884	876-884	530	530	263-271	263-271	885	2000
KDD 90B×100J	900	1000	889-897	989-997	876-884	976-984	530	530	263-271	263-271	885	2000
KDD 100B×80J	1000	800	989-997	789-797	976-984	776-784	530	530	263-271	263-271	810	2000
KDD 100B×90J	1000	900	989-997	889-897	976-984	876-884	530	530	263-271	263-271	885	2000
KDD 100B×100J	1000	1000	989-997	989-997	976-984	976-984	530	530	263-271	263-271	885	2000

A termékkódban az „XX” szimbólumot cserélje a kiválasztott profilkódra:

01 **04,54** **09, 99, 91, 93, 92**

ZUHANYKABIN BALOS AJTÓK

Modell	Átlátszó üveggel	HUF listaár	HUF listaár	HUF listaár
KDD 80 B	10096080-XX-01L	273 000	297 000	332 000
KDD 90 B	10096090-XX-01L	280 000	307 000	343 000
KDD 100 B	10096100-XX-01L	290 000	317 000	356 000

A termékkódban az „XX” szimbólumot cserélje a kiválasztott profilkódra:

01 **04,54** **09, 99, 91, 93, 92**

ZUHANYKABIN JOBBOS AJTÓK

Modell	Átlátszó üveggel	HUF listaár	HUF listaár	HUF listaár
KDD 80 J	10096080-XX-01R	273 000	297 000	332 000
KDD 90 J	10096090-XX-01R	280 000	307 000	343 000
KDD 100 J	10096100-XX-01R	290 000	317 000	356 000

Essenza Pro 8 KDJ

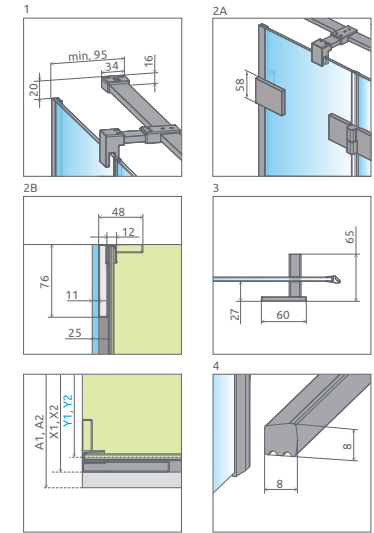
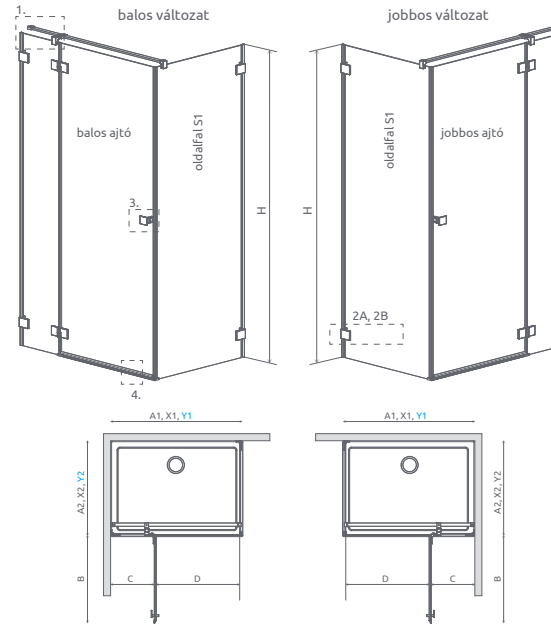


484.000 Ft-tól

Az Essenza Pro 8 KDJ zuhanykabin 3 elemből áll: ajtó, ajtó fixfal és oldalfal. A zuhanykabin rendelésekor 3 termékkódot kell megadni. (Példa: 2 db KDJ 80B kód + 1 db S1 80 = 80x80 balos zuhanykabin)

AJÁNLOTT ZUHANYTÁLCÁK: Rodos C, Delos C/D, Laros D, Doros C/D/F, Doros Stone C/D/F, Argos C/D, Zantos C/F, Paros C/D, Giaros C/D, Teos C/F, Kios C/F, Doris C/F (189. oldaltól)

Elérhető az alábbi profilszínekben:



Nyílóajtó	A1	X1	Y1	B	C	D	H
KDJ 80	800	789-797	775-783	528	262-270	500	2000
KDJ 90	900	889-897	875-883	628	262-270	600	2000
KDJ 100	1000	989-997	975-983	628	362-370	600	2000
KDJ 110	1100	1089-1097	1075-1083	728	362-370	700	2000
KDJ 120	1200	1189-1197	1175-1183	828	362-370	800	2000

Oldalfal S1	A2	X2	Y2
S1 70	700	689-697	675-683
S1 75	750	739-747	725-733
S1 80	800	789-797	775-783
S1 90	900	889-897	875-883
S1 100	1000	989-997	975-983
S1 110	1100	1089-1097	1075-1083
S1 120	1200	1189-1197	1175-1183

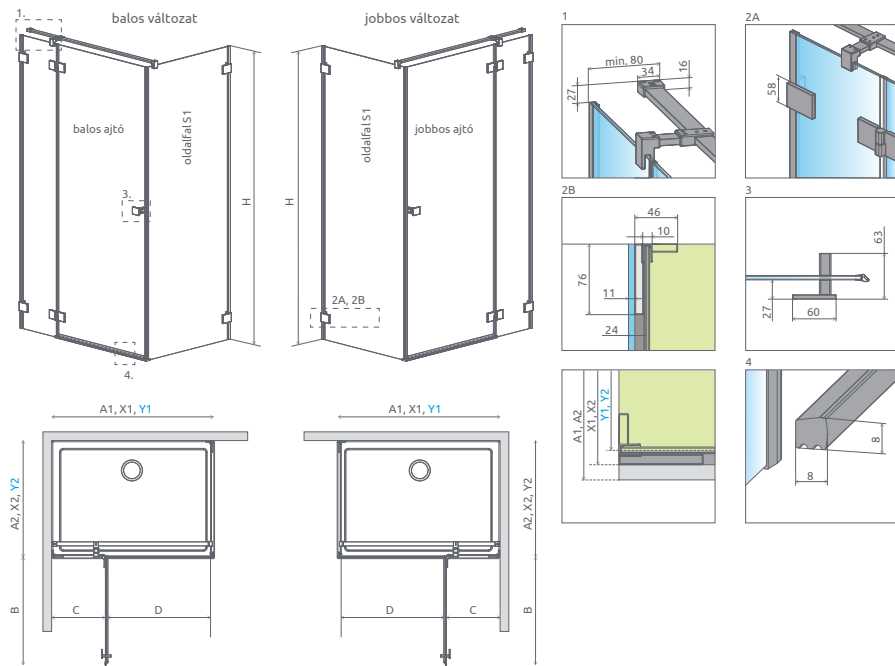
ZUHANYKABIN NYÍLÓAJTÓK

A termékkódban az „XX” szimbólumot cserélje a kiválasztott profilkódra:

Modell	Elemek	Átlátszó üveggel	A termékkódban az „XX” szimbólumot cserélje a kiválasztott profilkódra:		
			01	54	09, 91, 92, 93, 99
			HUF listaár	HUF listaár	HUF listaár
KDJ 80 B	Ajtó 512 B	10480512-01-01L	385 000	405 000	438 000
	KDJ Fixfal 245 B	10520245-XX-01L			
KDJ 80 J	Ajtó 512 J	10480512-01-01R	385 000	405 000	438 000
	KDJ Fixfal 245 J	10520245-XX-01R			
KDJ 90 B	Ajtó 612 B	10480612-01-01L	394 000	414 000	447 000
	KDJ Fixfal 245 B	10520245-XX-01L			
KDJ 90 J	Ajtó 612 J	10480612-01-01R	394 000	414 000	447 000
	KDJ Fixfal 245 J	10520245-XX-01R			
KDJ 100 B	Ajtó 612 B	10480612-01-01L	404 000	428 000	460 000
	KDJ Fixfal 345 B	10520345-XX-01L			
KDJ 100 J	Ajtó 612 J	10480612-01-01R	404 000	428 000	460 000
	KDJ Fixfal 345 J	10520345-XX-01R			
KDJ 110 B	Ajtó 712 B	10480712-01-01L	410 000	434 000	466 000
	KDJ Fixfal 345 B	10520345-XX-01L			
KDJ 110 J	Ajtó 712 J	10480712-01-01R	410 000	434 000	466 000
	KDJ Fixfal 345 J	10520345-XX-01R			
KDJ 120 B	Ajtó 812 B	10480812-01-01L	417 000	441 000	473 000
	KDJ Fixfal 345 B	10520345-XX-01L			
KDJ 120 J	Ajtó 812 J	10480812-01-01R	417 000	441 000	473 000
	KDJ Fixfal 345 J	10520345-XX-01R			

ZUHANYKABIN OLDALFALAK

Modell	Átlátszó üveggel	HUF listaár
S1 70	10540070-01-01	99 000
S1 75	10540075-01-01	109 000
S1 80	10540080-01-01	109 000
S1 90	10540090-01-01	118 000
S1 100	10540100-01-01	128 000
S1 110	10540110-01-01	139 000
S1 120	10540120-01-01	148 000



Nyílőajtó	A1	X1	Y1	B	C	D	H
KDJ 80	800	789-797	776-784	530	263-271	505	2000
KDJ 90	900	889-897	876-884	630	263-271	605	2000
KDJ 100	1000	989-997	976-984	630	363-371	605	2000
KDJ 110	1100	1089-1097	1076-1084	730	363-371	705	2000
KDJ 120	1200	1189-1197	1176-1184	830	363-371	805	2000

Oldalfal S1	A2	X2	Y2
S1 70	700	689-697	676-684
S1 75	750	739-747	726-734
S1 80	800	789-797	776-784
S1 90	900	889-897	876-884
S1 100	1000	989-997	976-984
S1 110	1100	1089-1097	1076-1084
S1 120	1200	1189-1197	1176-1184

ZUHANYKABIN NYÍLÓAJTÓK

A termékkódban az „XX” szimbólumot cserélje a kiválasztott profilkódra:

01 **04, 54** **09, 91, 92, 93, 99**

Modell	Átlátszó üveggel	HUF listaár	HUF listaár	HUF listaár
KDJ 80 B	10097080-XX-01L	348 000	382 000	428 000
KDJ 80 J	10097080-XX-01R	348 000	382 000	428 000
KDJ 90 B	10097090-XX-01L	358 000	389 000	437 000
KDJ 90 J	10097090-XX-01R	358 000	389 000	437 000
KDJ 100 B	10097100-XX-01L	366 000	399 000	449 000
KDJ 100 J	10097100-XX-01R	366 000	399 000	449 000
KDJ 110 B	10097110-XX-01L	374 000	409 000	456 000
KDJ 110 J	10097110-XX-01R	374 000	409 000	456 000
KDJ 120 B	10097120-XX-01L	386 000	420 000	468 000
KDJ 120 J	10097120-XX-01R	386 000	420 000	468 000

ZUHANYKABIN OLDALFALAK

Modell	Átlátszó üveggel	HUF listaár
S1 70	10098070-01-01	85 000
S1 75	10098075-01-01	95 000
S1 80	10098080-01-01	95 000
S1 90	10098090-01-01	102 000
S1 100	10098100-01-01	111 000
S1 110	10098110-01-01	119 000
S1 120	10098120-01-01	128 000

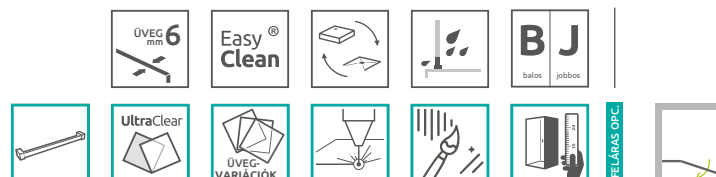


433.000 Ft-tól

Az Essenza Pro KDJ zuhanykabin 2 elemből áll: ajtó és oldalfal. A zuhanykabin rendelésekor 2 termékkódot kell megadni. (Példa: 1 db KDJ 80B + 1 db S1 80 = 80x80 balos zuhanykabin)

AJÁNLOTT ZUHANYTÁLCÁK: Rodos C, Delos C/D, Laros D, Doros C/D/F, Doros Stone C/D/F, Argos C/D, Zantos C/F, Paros C/D, Giaros C/D, Teos C/F, Kios C/F, Doris C/F (189. oldaltól)

Elérhető az alábbi profilszínekben:



Zuhanykabin választó

Ikonjaink

Burkolóknak

Egyedi zuhanykabinok

Gravírozás

Walk-in

Furo

Espera Pro

Idea 8 Idea

Essenza Pro 8 Essenza Pro

Essenza 8 Essenza **ÚJ**

Nes 8 Nes **ÚJ**

EOS

Torrenta

Twist

Premium Pro

Premium Plus

Projecta

Kádaparavánok

Toldóprofilok

Zuhanytálcák

Szifonok

Márkaszerviz

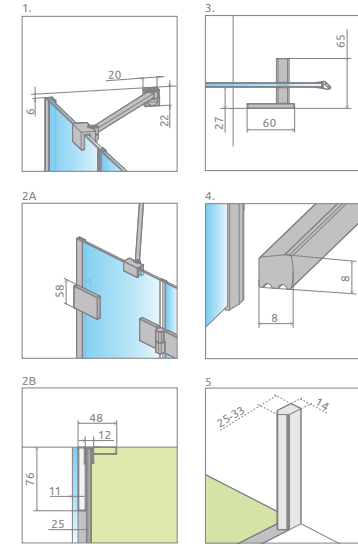
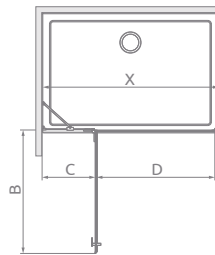
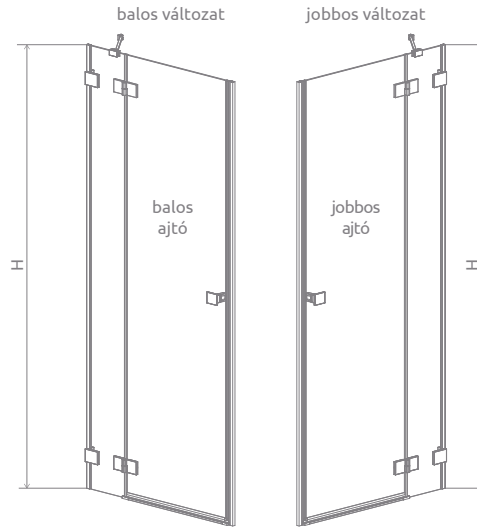
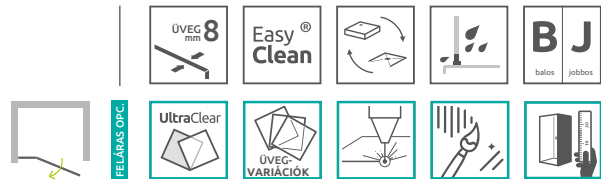
Essenza Pro 8 DWJ



321.000 Ft-tól

AJÁNLOTT ZUHANYTÁLCÁK: Delos C/D, Rodos C, Doros C/D/F, Doros Stone C/D/F, Argos C/D, Zantos C/F, Paros C/D, Giaros C/D, Teos C/F, Kios C/F, Doris C/F (189. oldaltól)

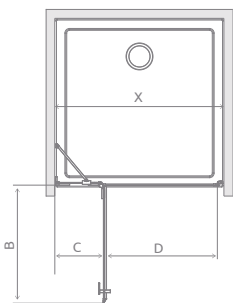
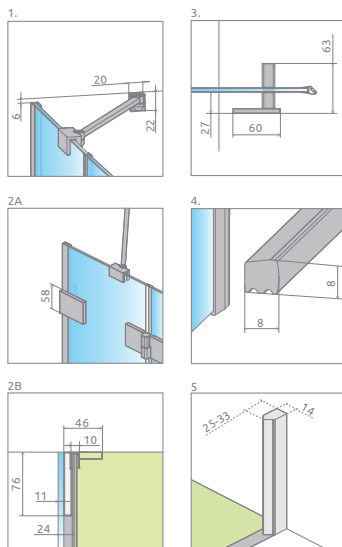
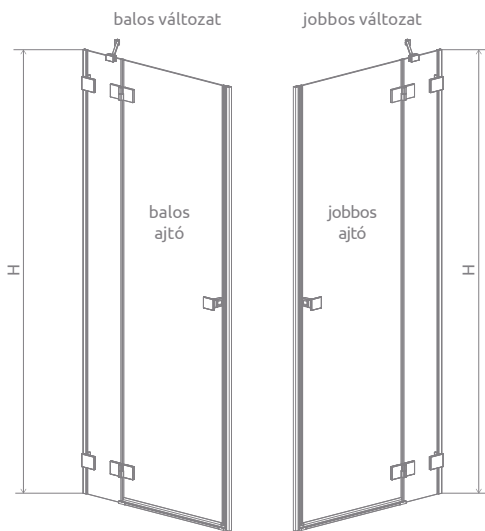
Elérhető az alábbi profilszínekben:



Zuhanyajtók	X	B	C	D	H
DWJ 80	792-808	528	257-265	500	2000
DWJ 90	892-908	628	257-265	600	2000
DWJ 100	992-1008	628	357-365	600	2000
DWJ 110	1092-1108	728	357-365	700	2000
DWJ 120	1192-1208	828	357-365	800	2000
DWJ 130	1292-1308	828	457-465	800	2000

ZUHANYAJTÓK

Modell	Elemek	Átlátszó üveggel	A termékkódban az „XX” szimbólumot cserélje a kiválasztott profilkódra:		
			01	54	09, 91, 92, 93, 99
			HUF listaár	HUF listaár	HUF listaár
DWJ 80 B	Ajtó 512 B	10480512-01-01L	321 000	338 000	361 000
	DWJ Fixfal 240 B	10510240-XX-01L			
DWJ 80 J	Ajtó 512 J	10480512-01-01R	321 000	338 000	361 000
	DWJ Fixfal 240 J	10510240-XX-01R			
DWJ 90 B	Ajtó 612 B	10480612-01-01L	330 000	347 000	370 000
	DWJ Fixfal 240 B	10510240-XX-01L			
DWJ 90 J	Ajtó 612 J	10480612-01-01R	330 000	347 000	370 000
	DWJ Fixfal 240 J	10510240-XX-01R			
DWJ 100 B	Ajtó 612 B	10480612-01-01L	340 000	357 000	382 000
	DWJ Fixfal 340 B	10510340-XX-01L			
DWJ 100 J	Ajtó 612 J	10480612-01-01R	340 000	357 000	382 000
	DWJ Fixfal 340 J	10510340-XX-01R			
DWJ 110 B	Ajtó 712 B	10480712-01-01L	346 000	363 000	388 000
	DWJ Fixfal 340 B	10510340-XX-01L			
DWJ 110 J	Ajtó 712 J	10480712-01-01R	346 000	363 000	388 000
	DWJ Fixfal 340 J	10510340-XX-01R			
DWJ 120 B	Ajtó 812 B	10480812-01-01L	353 000	370 000	395 000
	DWJ Fixfal 340 B	10510340-XX-01L			
DWJ 120 J	Ajtó 812 J	10480812-01-01R	353 000	370 000	395 000
	DWJ Fixfal 340 J	10510340-XX-01R			
DWJ 130 B	Ajtó 812 B	10480812-01-01L	364 000	382 000	407 000
	DWJ Fixfal 440 B	10510440-XX-01L			
DWJ 130 J	Ajtó 812 J	10480812-01-01R	364 000	382 000	407 000
	DWJ Fixfal 440 J	10510440-XX-01R			



Zuhanyajtók	X	B	C	D	H
DWJ 80	792-808	530	257-265	505	2000
DWJ 90	892-908	630	257-265	605	2000
DWJ 100	992-1008	630	357-365	605	2000
DWJ 110	1092-1108	730	357-365	705	2000
DWJ 120	1192-1208	830	357-365	805	2000
DWJ 130	1292-1308	830	457-465	805	2000

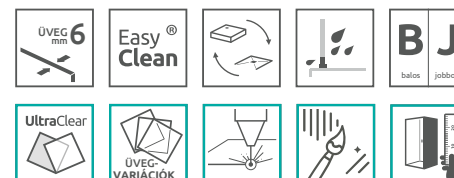
ZUHANYAJTÓK

Modell	Átlátszó üveggel	A termékkódban az „XX” szimbólumot cserélje a kiválasztott profilkódra:		
		01	04, 54	09, 91, 92, 93, 99
DWJ 80 B	10099080-XX-01L	299 000	327 000	363 000
DWJ 80 J	10099080-XX-01R	299 000	327 000	363 000
DWJ 90 B	10099090-XX-01L	307 000	334 000	377 000
DWJ 90 J	10099090-XX-01R	307 000	334 000	377 000
DWJ 100 B	10099100-XX-01L	316 000	346 000	384 000
DWJ 100 J	10099100-XX-01R	316 000	346 000	384 000
DWJ 110 B	10099110-XX-01L	326 000	354 000	396 000
DWJ 110 J	10099110-XX-01R	326 000	354 000	396 000
DWJ 120 B	10099120-XX-01L	333 000	363 000	402 000
DWJ 120 J	10099120-XX-01R	333 000	363 000	402 000
DWJ 130 B	10099130-XX-01L	338 000	372 000	415 000
DWJ 130 J	10099130-XX-01R	338 000	372 000	415 000



AJÁNLT ZUHANYTÁLCÁK: Delos C/D, Rodos C, Doros C/D/F, Doros Stone C/D/F, Argos C/D, Zantos C/F, Paros C/D, Giaros C/D, Teos C/F, Kios C/F, Doris C/F (189. oldaltól)

Elérhető az alábbi profilszínekben:



Zuhanykabin választó

Ikonjaink

Burkolóknak

Egyedi zuhanykabinok

Gravírozás

Walk-in

Furo

Espera Pro

Idea 8
Idea

Essenza Pro 8
Essenza Pro

Essenza 8
Essenza **ÚJ**

Nes 8
Nes **ÚJ**

EOS

Torrenta

Twist

Premium Pro

Premium Plus

Projecta

Kádaparavánok

Toldóprofilok

Zuhanytálcák

Szifonok

Márkaszervez

ESSENZA 8 / ESSENZA

Meglátni és megszeretni. Letisztult szögletes dizájn. Essenza a mai modern fürdőszobák elengedhetetlen kiegészítője.



Minimalista, letisztult króm elemek.



Exkluzív süllyesztett zsanérok



6 mm vastag, edzett biztonsági üveg



Elegáns, praktikus króm elemek



Nagy stabilitást adó tartórudak

VÁLASZTHATÓ ÜVEGTÍPUS



01 Átlátszó

VÁLASZTHATÓ PROFILSZÍNEK

Profiljaink minden színben kellően ellenállóak a korrózióval szemben.



01 Króm



54 Fekete



09 Arany



99 Szálcsiszolt arany



91 Szálcsiszolt króm



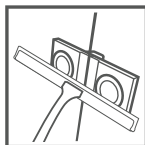
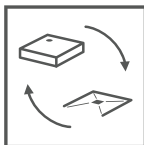
93 Szálcsiszolt réz



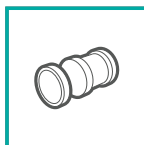
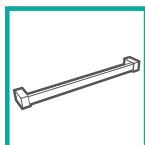
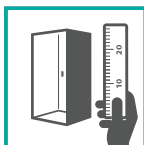
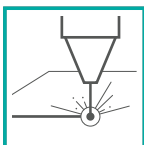
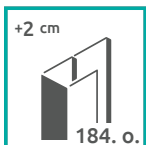
92 Szálcsiszolt fegyvermetál

A zuhanyszerelvények elemei között árnyalati eltérés lehetséges.

ALAPTULAJDONSÁGOK (ikonmagyarázat: 7. oldal)



FELÁRRAL RENDELHETŐK (ikonmagyarázat: 7. oldal)



UltraClear üveg a PDD modelleknél nem elérhető.



Essenza 8 Essenza

Zuhanykabin
választó

Ikonjaink

Burkolóknak

Egyedi
zuhanykabinok

Gravírozás


Walk-in


Furo

Espera Pro

Idea 8
Idea

Essenza Pro 8
Essenza Pro

Essenza 8
Essenza 

Nes 8
Nes 

EOS

Torrenta

Twist

Premium Pro

Premium Plus

Projecta

Kádparavánok

Toldóprofilok

Zuhanytálcák

Szifonok

Márkaszerviz

A képen **Essenza KDJ szálcsiszolt króm** zuhanykabin látható.

Essenza PDD



464.000 Ft-tól

Az Essenza PDD zuhanykabin 2 elemből áll: jobbos és balos ajtó. A zuhanykabin rendelésekor 2 termékkódot kell megadni. (Példa: 1 db PDD 80B + 1 db PDD 80J = 80x80-as zuhanykabin)

AJÁNLOTT ZUHANYTÁLCÁK: Delos A/E, Doros A, Doros Stone A, Patmos A/E, Rodos A, Laros E, Argos A, Zantos A, Paros A, Giaros A (189. oldaltól)

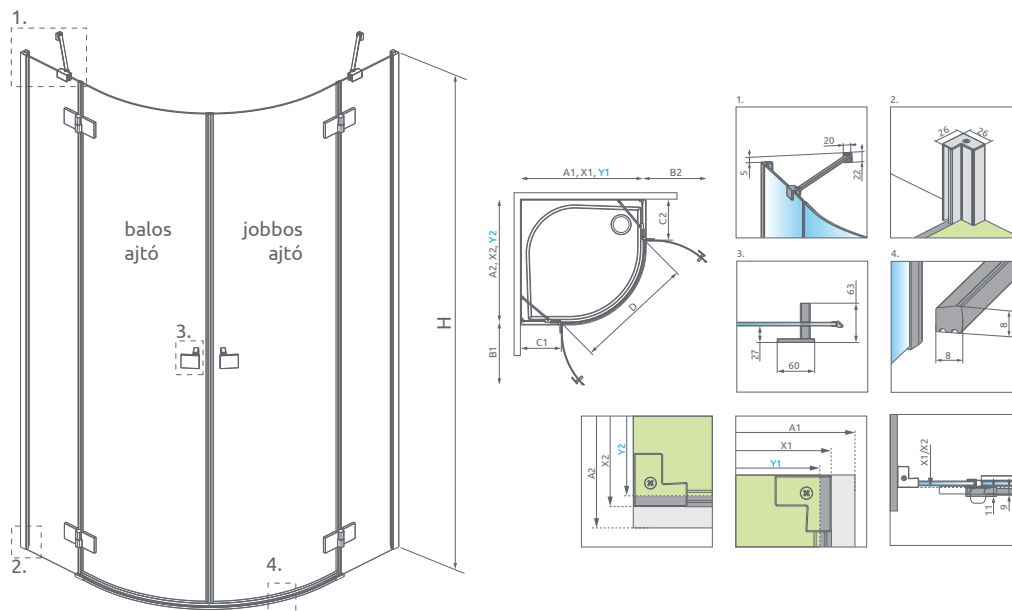
Elérhető az alábbi profilszínekben:



Easy Clean®



FELÁRAS OPC.



Zuhanykabin	A1	A2	X1	X2	Y1	Y2	B1	B2	C1	C2	D	H
PDD 80B×80J	800	800	772-787	772-787	767-782	767-782	450	450	188-203	188-203	840	2000
PDD 80B×90J	800	900	772-787	872-887	767-782	867-882	450	450	188-203	288-303	840	2000
PDD 80B×100J	800	1000	772-787	972-987	767-782	967-982	450	450	188-203	388-403	840	2000
PDD 90B×80J	900	800	872-887	772-787	867-882	767-782	450	450	288-303	188-203	840	2000
PDD 90B×90J	900	900	872-887	872-887	867-882	867-882	450	450	288-303	288-303	840	2000
PDD 90B×100J	900	1000	872-887	972-987	867-882	967-982	450	450	288-303	388-403	840	2000
PDD 100B×80J	1000	800	972-987	772-787	967-982	767-782	450	450	388-403	188-203	840	2000
PDD 100B×90J	1000	900	972-987	872-887	967-982	867-882	450	450	388-403	288-303	840	2000
PDD 100B×100J	1000	1000	972-987	972-987	967-982	967-982	450	450	388-403	388-403	840	2000

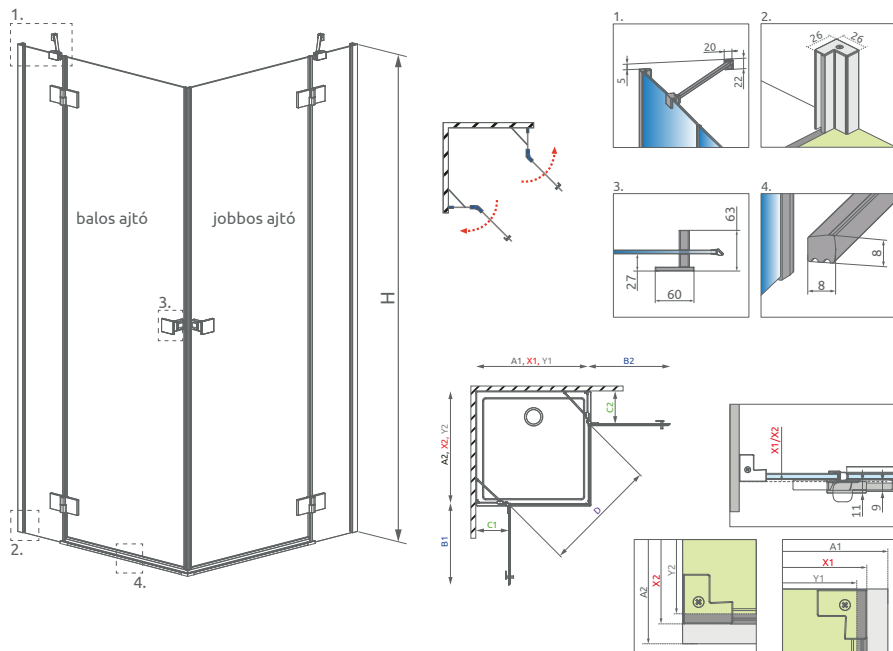
ZUHANYKABIN BALOS AJTÓK

Modell	Átlátszó üveggel	A termékkódban az „XX” szimbólumot cserélje a kiválasztott profilkódra:	
		01	54
		HUF listaár	HUF listaár
PDD 80 B	1385002-XX-01L	232 000	252 000
PDD 90 B	1385001-XX-01L	239 000	260 000
PDD 100 B	1385003-XX-01L	245 000	269 000

ZUHANYKABIN JOBBOS AJTÓK

Modell	Átlátszó üveggel	A termékkódban az „XX” szimbólumot cserélje a kiválasztott profilkódra:	
		01	54
		HUF listaár	HUF listaár
PDD 80 J	1385002-XX-01R	232 000	252 000
PDD 90 J	1385001-XX-01R	239 000	260 000
PDD 100 J	1385003-XX-01R	245 000	269 000

Toldóprofil	Méret	Termékkód	A termékkódban az „XX” szimbólumot cserélje a kiválasztott profilkódra:	
			01	54
			HUF listaár	HUF listaár
U Toldóprofil Essenza 2 cm , faliprofilhoz	20	P01-2762000XX	22 000	24 500



Zuhanykabinok	A1	A2	X1	X2	Y1	Y2	B1	B2	C1	C2	D	H
KDD 80B×80J	800	800	772-787	772-787	767-782	767-782	540	540	253-268	253-268	745	2000
KDD 80B×90J	800	900	772-787	872-887	767-782	867-882	540	640	253-268	253-268	810	2000
KDD 80B×100J	800	1000	772-787	972-987	767-782	967-982	540	640	253-268	253-268	810	2000
KDD 90B×80J	900	800	872-887	772-787	867-882	767-782	640	540	253-268	253-268	810	2000
KDD 90B×90J	900	900	872-887	872-887	867-882	867-882	640	640	253-268	253-268	885	2000
KDD 90B×100J	900	1000	872-887	972-987	867-882	967-982	640	640	253-268	353-368	885	2000
KDD 100B×80J	1000	800	972-987	772-787	967-982	767-782	640	540	353-368	253-268	810	2000
KDD 100B×90J	1000	900	972-987	872-887	967-982	867-882	640	640	353-368	253-268	885	2000
KDD 100B×100J	1000	1000	972-987	972-987	967-982	967-982	640	640	353-368	353-368	885	2000

A termékódban az „XX” szimbólumot cserélje a kiválasztott profilkódra:

ZUHANYKABIN BALOS AJTÓK

Modell	Átlátszó üveggel	HUF listaár	
		01	54
KDD 80 B	1385061-XX-01L	220 000	240 000
KDD 90 B	1385060-XX-01L	229 000	249 000
KDD 100 B	1385062-XX-01L	235 000	256 000

A termékódban az „XX” szimbólumot cserélje a kiválasztott profilkódra:

ZUHANYKABIN JOBBOS AJTÓK

Modell	Átlátszó üveggel	HUF listaár	
		01	54
KDD 80 J	1385061-XX-01R	220 000	240 000
KDD 90 J	1385060-XX-01R	229 000	249 000
KDD 100 J	1385062-XX-01R	235 000	256 000

A termékódban az „XX” szimbólumot cserélje a kiválasztott profilkódra:

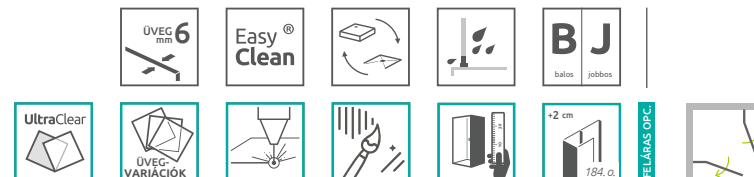
Toldóprofil	Méret	Termékkód	HUF listaár	
			01	54
U Toldóprofil Essenza 2 cm, falprofilhoz	20	P01-2762000XX	22 000	24 500



Az Essenza KDD zuhanykabin 2 elemből áll: jobbos és balos ajtó. A zuhanykabin rendelésekor 2 termékódot kell megadni. (Példa: 1 db KDD 80B + 1 db KDD 80J = 80x80-as zuhanykabin)

AJÁNLOTT ZUHANYTÁLCÁK: Rodos C, Delos C, Laros D, Doros C/D/F, Doros Stone C/D/F, Argos C/D, Zantos C/F, Paros C/D, Giaros C/D, Teos C/F, Kios C/F, Doris C/F (189. oldaltól)

Elérhető az alábbi profilszínekben:



Zuhanykabin választó

Ikonjaink

Burkolóknak

Egyedi zuhanykabinok

Gravírozás

Walk-in

Furo

Espera Pro

Idea 8
Idea

Essenza Pro 8
Essenza Pro

Essenza 8
Essenza **ÚJ**

Nes 8
Nes **ÚJ**

EOS

Torrenta

Twist

Premium Pro

Premium Plus

Projecta

Kádaparavánok

Toldóprofilok

Zuhanytálcák

Szifonok

Márkaszervez

Essenza 8 KDJ

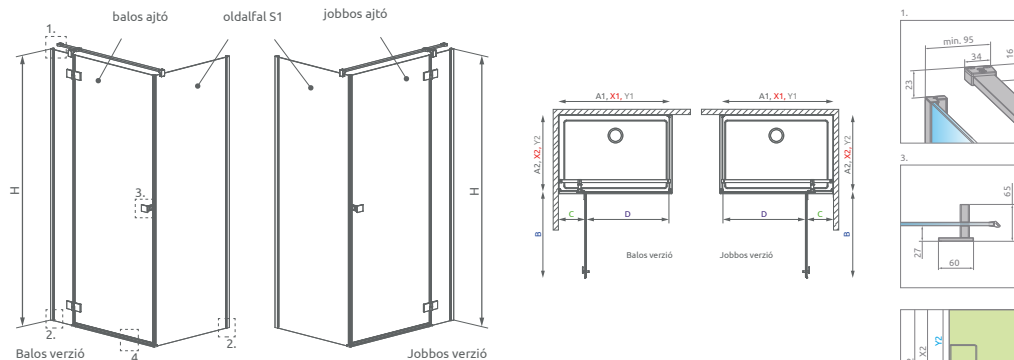
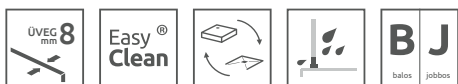


421.000 Ft-tól

Az Essenza 8 KDJ zuhanykabin 3 elemből áll: ajtó, ajtó fixfal és oldalfal. A zuhanykabin rendelésekor 3 termékódot kell megadni. (Példa: 2 db KDJ 80B kód + 1 db S1 80 = 80x80 balos zuhanykabin)

AJÁNLOTT ZUHANYTÁLCÁK: Rodos C, Delos C/D, Laros D, Doros C/D/F, Doros Stone C/D/F, Argos C/D, Zantos C/F, Paros C/D, Giaros C/D, Teos C/F, Kios C/F, Doris C/F (189. oldaltól)

Elérhető az alábbi profilszínekben:



Oldalfalak	A2	X2	Y2
S1 70	700	674-689	668-683
S1 75	750	724-739	718-733
S1 80	800	774-789	768-783
S1 90	900	874-889	868-883
S1 100	1000	974-989	968-983
S1 110	1100	1074-1089	1068-1083
S1 120	1200	1174-1189	1168-1183

Nyílőajtók	A1	X1	Y1	B	C	D	H
KDJ 80	800	774-789	768-783	537	256-271	500	2000
KDJ 90	900	874-889	868-883	637	256-271	600	2000
KDJ 100	1000	974-989	968-983	637	356-371	600	2000
KDJ 110	1100	1074-1089	1068-1083	737	356-371	700	2000
KDJ 120	1200	1174-1189	1168-1183	837	356-371	800	2000

ZUHANYKABIN NYÍLÓAJTÓK

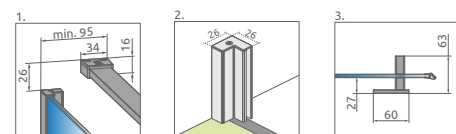
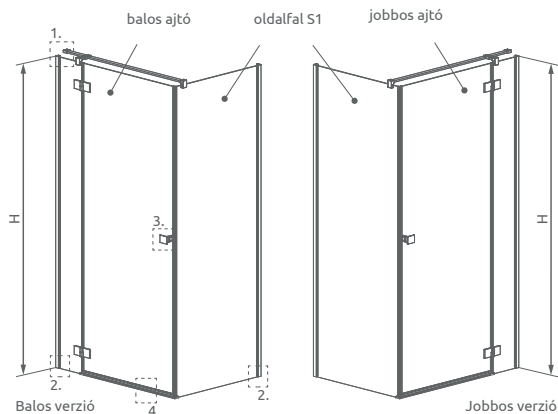
Modell	Elemek	Átlátszó üveggel	A termékódban az „XX” szimbólumot cserélje a kiválasztott profilkódra:		
			01	54	09, 91, 92, 93, 99
			HUF listaár	HUF listaár	HUF listaár
KDJ 80 B	Ajtó 512 B	10480512-01-01L	326 000	350 000	380 000
	KDJ Fixfal 237 B	10470237-XX-01L			
KDJ 80 J	Ajtó 512 J	10480512-01-01R	326 000	350 000	380 000
	KDJ Fixfal 237 J	10470237-XX-01R			
KDJ 90 B	Ajtó 612 B	10480612-01-01L	335 000	359 000	389 000
	KDJ Fixfal 237 B	10470237-XX-01L			
KDJ 90 J	Ajtó 612 J	10480612-01-01R	335 000	359 000	389 000
	KDJ Fixfal 237 J	10470237-XX-01R			
KDJ 100 B	Ajtó 612 B	10480612-01-01L	340 000	369 000	400 000
	KDJ Fixfal 337 B	10470337-XX-01L			
KDJ 100 J	Ajtó 612 J	10480612-01-01R	340 000	369 000	400 000
	KDJ Fixfal 337 J	10470337-XX-01R			
KDJ 110 B	Ajtó 712 B	10480712-01-01L	346 000	375 000	406 000
	KDJ Fixfal 337 B	10470337-XX-01L			
KDJ 110 J	Ajtó 712 J	10480712-01-01R	346 000	375 000	406 000
	KDJ Fixfal 337 J	10470337-XX-01R			
KDJ 120 B	Ajtó 812 B	10480812-01-01L	354 000	382 000	413 000
	KDJ Fixfal 337 B	10470337-XX-01L			
KDJ 120 J	Ajtó 812 J	10480812-01-01R	354 000	382 000	413 000
	KDJ Fixfal 337 J	10470337-XX-01R			

ZUHANYKABIN OLDALFALAK

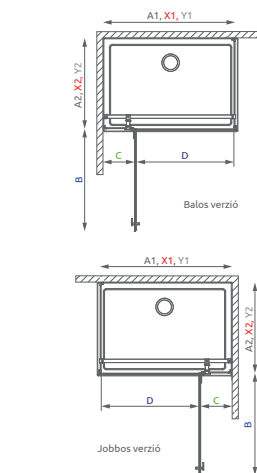
Modell	Átlátszó üveggel	HUF listaár
S1 70	10113070-01-01	95 000
S1 75	10113075-01-01	102 000
S1 80	10113080-01-01	105 000
S1 90	10113090-01-01	112 000

Modell	Átlátszó üveggel	HUF listaár
S1 100	10113100-01-01	117 000
S1 110	10113110-01-01	126 000
S1 120	10113120-01-01	134 000

Toldóprofil	Méret	Termékkód	A termékódban az „XX” szimbólumot cserélje a kiválasztott profilkódra:		
			01	54	09, 91, 92, 93, 99
			HUF listaár	HUF listaár	HUF listaár
U Toldóprofil Essenza 2 cm, faliprofilhoz	20	P01-2802000XX	24 000	26 000	27 500



Nyílóajtók	A1	X1	Y1	B	C	D	H
KDJ 80	800	772-787	767-782	540	253-268	505	2000
KDJ 90	900	872-887	867-882	640	253-268	605	2000
KDJ 100	1000	972-987	967-982	640	353-368	605	2000
KDJ 110	1100	1072-1087	1067-1082	840	253-268	805	2000
KDJ 120	1200	1172-1187	1167-1182	840	353-368	805	2000



Oldalfalak	A2	X2	Y2
S1 70	700	672-687	667-682
S1 75	750	722-737	717-732
S1 80	800	772-787	767-782
S1 90	900	872-887	867-882
S1 100	1000	972-987	967-982
S1 110	1100	1072-1087	1067-1082
S1 120	1200	1172-1187	1167-1182

A termékódban az „XX” szimbólumot cserélje a kiválasztott profilkódra:

ZUHANYKABIN NYÍLÓAJTÓK

Modell	Átlátszó üveggel	01 54 09, 91, 92, 93, 99		
		HUF listaár	HUF listaár	HUF listaár
KDJ 80 B	1385043-XX-01L	256 000	279 000	304 000
KDJ 80 J	1385043-XX-01R	256 000	279 000	304 000
KDJ 90 B	1385044-XX-01L	269 000	293 000	312 000
KDJ 90 J	1385044-XX-01R	269 000	293 000	312 000
KDJ 100 B	1385040-XX-01L	279 000	303 000	320 000
KDJ 100 J	1385040-XX-01R	279 000	303 000	320 000
KDJ 110 B	1385041-XX-01L	286 000	307 000	327 000
KDJ 110 J	1385041-XX-01R	286 000	307 000	327 000
KDJ 120 B	1385042-XX-01L	290 000	313 000	336 000
KDJ 120 J	1385042-XX-01R	290 000	313 000	336 000

ZUHANYKABIN OLDALFALAK

Modell	Átlátszó üveggel	HUF listaár
S1 70	1384048-01-01	95 000
S1 75	1384049-01-01	99 000
S1 80	1384051-01-01	102 000
S1 90	1384050-01-01	109 000

Modell	Átlátszó üveggel	HUF listaár
S1 100	1384052-01-01	115 000
S1 110	1384053-01-01	122 000
S1 120	1384054-01-01	129 000

A termékódban az „XX” szimbólumot cserélje a kiválasztott profilkódra:

Toldóprofil	Méret	Termékkód	01 54 09, 91, 92, 93, 99		
			HUF listaár	HUF listaár	HUF listaár
U Toldóprofil Essenza 2 cm, faliprofilhoz	20	P01-2762000XX	24 000	26 000	27 500



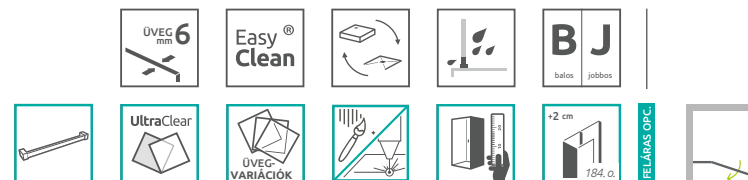
Essenza KDJ

351.000 Ft-tól

Az Essenza KDJ zuhanykabin 2 elemből áll: ajtó és oldalfal. A zuhanykabin rendelésekor 2 termékkódot kell megadni. (Példa: 1 db KDJ 80B + 1 db S1 80 = 80x80 balos zuhanykabin)

AJÁNLOTT ZUHANYTÁLCÁK: Rodos C, Delos C/D, Laros D, Doros C/D/F, Doros Stone C/D/F, Argos C/D, Zantos C/F, Paros C/D, Giaros C/D, Teos C/F, Kios C/F, Doris C/F (189. oldaltól)

Elérhető az alábbi profilszínekben:



- Zuhanykabin választó
- Ikonjaink
- Burkolóknak
- Egyedi zuhanykabinok
- Gravírozás
- Walk-in
- Furo
- Espera Pro
- Idea 8 Idea
- Essenza Pro 8 Essenza Pro
- Essenza 8 Essenza **ÚJ**
- Nes 8 Nes **ÚJ**
- EOS
- Torrenta
- Twist
- Premium Pro
- Premium Plus
- Projecta
- Kádaparavánok
- Toldóprofilok
- Zuhanytálcák
- Szifonok
- Márkaszerviz

Essenza KDJ+S

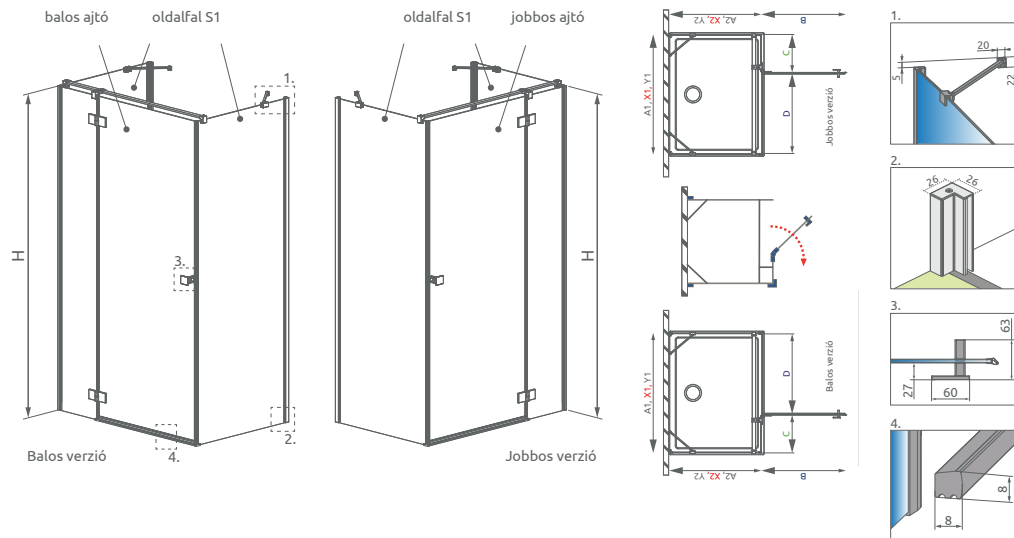


462.000 Ft-tól

Az Essenza KDJ+S zuhanykabin 3 elemből áll: ajtó és 2 db oldalfal. A zuhanykabin rendelésekor 3 terméket kell megadni. (Példa: 1 db KDJ+S 80B + 2 db S1 80 = 80x80 balos háromfalú zuhanykabin)

AJÁNLOTT ZUHANYTÁLCÁK: Rodos C, Delos C/D, Laros D, Doros C/D/F, Doros Stone C/D/F, Argos C/D, Zantos C/F, Paros C/D, Giaros C/D, Teos C/F, Kios C/F, Doris C/F (189. oldaltól)

Elérhető az alábbi profilszínekben:



Nyílőajtók	A1	X1	Y1	B	C	D	H	Oldalfalak	A2	X2	Y2
KDJ+S 80	800	770	760	540	250	505	2000	S1 70	700	672-687	667-682
KDJ+S 90	900	870	860	640	250	605	2000	S1 75	750	722-737	717-732
KDJ+S 100	1000	970	960	640	350	605	2000	S1 80	800	772-787	767-782
KDJ+S 110	1100	1070	1060	840	250	805	2000	S1 90	900	872-887	867-882
KDJ+S 120	1200	1170	1160	840	350	805	2000	S1 100	1000	972-987	967-982

A termékkódban az „XX” szimbólumot cserélje a kiválasztott profilkódra:

ZUHANYKABIN NYÍLÓAJTÓK		01	54	09, 91, 92, 93, 99
Modell	Átlátszó üveggel	HUF listaár	HUF listaár	HUF listaár
KDJ+S ajtó 80 B	1385021-XX-01L	272 000	293 000	312 000
KDJ+S ajtó 80 J	1385021-XX-01R	272 000	293 000	312 000
KDJ+S ajtó 90 B	1385020-XX-01L	276 000	300 000	320 000
KDJ+S ajtó 90 J	1385020-XX-01R	276 000	300 000	320 000
KDJ+S ajtó 100 B	1385022-XX-01L	283 000	307 000	327 000
KDJ+S ajtó 100 J	1385022-XX-01R	283 000	307 000	327 000
KDJ+S ajtó 110 B	1385023-XX-01L	297 000	323 000	344 000
KDJ+S ajtó 110 J	1385023-XX-01R	297 000	323 000	344 000
KDJ+S ajtó 120 B	1385024-XX-01L	307 000	327 000	353 000
KDJ+S ajtó 120 J	1385024-XX-01R	307 000	327 000	353 000

ZUHANYKABIN OLDALFALAK

Modell	Átlátszó üveggel	HUF listaár
S1 70	1384048-01-01	95 000
S1 75	1384049-01-01	99 000
S1 80	1384051-01-01	102 000
S1 90	1384050-01-01	109 000
S1 100	1384052-01-01	115 000

A termékkódban az „XX” szimbólumot cserélje a kiválasztott profilkódra:

Toldóprofil		01	54	09, 91, 92, 93, 99
Méret	Termékkód	HUF listaár	HUF listaár	HUF listaár
U Toldóprofil Essenza 2 cm, falprofilhoz	20 P01-2762000XX	22 000	24 500	27 500

Zuhanykabin	A1	A2	X1	X2	Y1	Y2	Y3	B	Z	S	D	H
PTJ 80Zx80S*	800	800	774-789	774-789	768-783	768-783	780-801	623	342-357	335-350	597	2000
PTJ 90Zx90S*	900	900	874-889	874-889	868-883	868-883	922-943	623	442-457	435-450	597	2000
PTJ 100Zx100S	1000	1000	974-989	974-989	968-983	968-983	1063-1084	623	542-557	535-550	597	2000
PTJ 80Zx90S*	800	900	774-789	874-889	768-783	868-883	851-872	623	342-357	435-450	597	2000
PTJ 80Zx100S	800	1000	774-789	974-989	768-783	968-983	922-943	623	342-357	535-550	597	2000
PTJ 90Zx80S*	900	800	874-889	774-789	868-883	768-783	851-872	623	442-457	335-350	597	2000
PTJ 90Zx100S	900	1000	874-889	974-989	868-883	968-983	992-1013	623	442-457	535-550	597	2000
PTJ 100Zx80S	1000	800	974-989	774-789	968-983	768-783	922-943	623	542-557	335-350	597	2000
PTJ 100Zx90S	1000	900	974-989	874-889	968-983	868-883	992-1013	623	542-557	435-450	597	2000

SZIMMETRIKUS ZUHANYKABINOK

Modell	Elemek	Átlátszó üveggel	A termékkódban az „XX” szimbólumot cserélje a kiválasztott profilkódra:		
			01	54	09, 91, 92, 93, 99
HUF listaár	HUF listaár	HUF listaár			
PTJ 80x80 ajtó B	PTJ ajtó B	10490000-XX-01L	427 000	458 000	499 000
	PTJ oldalfal 80 Zx80 S	10490100-01-01			
PTJ 80x80 ajtó J	PTJ ajtó J	10490000-XX-01R	427 000	458 000	499 000
	PTJ oldalfal 80 Zx80 S	10490100-01-01			
PTJ 90x90 ajtó B	PTJ ajtó B	10490000-XX-01L	440 000	471 000	512 000
	PTJ oldalfal 90 Zx90 S	10490200-01-01			
PTJ 90x90 ajtó J	PTJ ajtó J	10490000-XX-01R	440 000	471 000	512 000
	PTJ oldalfal 90 Zx90 S	10490200-01-01			
PTJ 100x100 ajtó B	PTJ ajtó B	10490000-XX-01L	455 000	486 000	527 000
	PTJ oldalfal 100 Zx100 S	10490300-01-01			
PTJ 100x100 ajtó J	PTJ ajtó J	10490000-XX-01R	455 000	486 000	527 000
	PTJ oldalfal 100 Zx100 S	10490300-01-01			

ASZIMMETRIKUS ZUHANYKABINOK

Modell	Elemek	Átlátszó üveggel	A termékkódban az „XX” szimbólumot cserélje a kiválasztott profilkódra:		
			01	54	09, 91, 92, 93, 99
HUF listaár	HUF listaár	HUF listaár			
PTJ 80x90 ajtó B ajtó a rövidebb oldalon*	PTJ ajtó B	10490000-XX-01L*	436 000	467 000	508 000
	PTJ oldalfal 80 Zx90 S	10490400-01-01*			
PTJ 80x90 ajtó J ajtó a rövidebb oldalon*	PTJ ajtó J	10490000-XX-01R*	436 000	467 000	508 000
	PTJ oldalfal 80 Zx90 S	10490400-01-01*			
PTJ 90x80 ajtó B ajtó a hosszabb oldalon*	PTJ ajtó B	10490000-XX-01L*	436 000	467 000	508 000
	PTJ oldalfal 90 Zx80 S	10490600-01-01*			
PTJ 90x80 ajtó J ajtó a hosszabb oldalon*	PTJ ajtó J	10490000-XX-01R*	436 000	467 000	508 000
	PTJ oldalfal 90 Zx80 S	10490600-01-01*			
PTJ 80x100 ajtó B ajtó a rövidebb oldalon	PTJ ajtó B	10490000-XX-01L	440 000	471 000	512 000
	PTJ oldalfal 80 Zx100 S	10490500-01-01			
PTJ 80x100 ajtó J ajtó a rövidebb oldalon	PTJ ajtó J	10490000-XX-01R	440 000	471 000	512 000
	PTJ oldalfal 80 Zx100 S	10490500-01-01			
PTJ 100x80 ajtó B ajtó a hosszabb oldalon	PTJ ajtó L	10490000-XX-01L	440 000	471 000	512 000
	PTJ oldalfal 100 Zx80 S	10490800-01-01			
PTJ 100x80 ajtó J ajtó a hosszabb oldalon	PTJ ajtó J	10490000-XX-01R	440 000	471 000	512 000
	PTJ oldalfal 100 Zx80 S	10490800-01-01			
PTJ 90x100 ajtó B ajtó a rövidebb oldalon	PTJ ajtó B	10490000-XX-01L	449 000	480 000	521 000
	PTJ oldalfal 90 Zx100 S	10490700-01-01			
PTJ 90x100 ajtó J ajtó a rövidebb oldalon	PTJ ajtó J	10490000-XX-01R	449 000	480 000	521 000
	PTJ oldalfal 90 Zx100 S	10490700-01-01			
PTJ 100x90 ajtó B ajtó a hosszabb oldalon	PTJ ajtó B	10490000-XX-01L	449 000	480 000	521 000
	PTJ oldalfal 100 Zx90 S	10490900-01-01			
PTJ 100x90 ajtó J ajtó a hosszabb oldalon	PTJ ajtó J	10490000-XX-01R	449 000	480 000	521 000
	PTJ oldalfal 100 Zx90 S	10490900-01-01			

* A csillaggal jelölt kabinokhoz Doros PT/PTE zuhanytálcá rendelhető, a többi méret csak burkolatra építhető.

Toldóprofil	Méret	Termékkód	A termékkódban az „XX” szimbólumot cserélje a kiválasztott profilkódra:		
			01	54	09, 91, 92, 93, 99
HUF listaár	HUF listaár	HUF listaár			
U Toldóprofil Essenza 2 cm, faliprofilhoz	20	P01-2802000XX	24 000	26 000	27 500



427.000 Ft-tól

Az Essenza 8 PTJ zuhanykabin 2 elemből áll: ajtó és oldalfal. A zuhanykabin rendelésekor 2 termékkódot kell megadni. (Példa: 2 db PTJ 80x90B kód = 80x90 balos ötszögletű zuhanykabin)

AJÁNLOTT ZUHANYTÁLCÁK: Doros PT E (203. oldal)

Elérhető az alábbi profilszínekben:

- 01 Króm
- 54 Fekete
- 09 Arany
- 99 Szálcsiszolt Arany
- 91 Szálcsiszolt Króm
- 93 Szálcsiszolt Réz
- 92 Szálcsiszolt Fegyvermetál



- Zuhanykabin választó
- Ikonjaink
- Burkolóknak
- Egyedi zuhanykabinok
- Gravírozás
- Walk-in
- Furo
- Espera Pro
- Idea 8 Idea
- Essenza Pro 8 Essenza Pro
- Essenza 8 Essenza **ÚJ**
- Nes 8 Nes **ÚJ**
- EOS
- Torrenta
- Twist
- Premium Pro
- Premium Plus
- Projecta
- Kádaparavánok
- Toldóprofilok
- Zuhanytálcák
- Szifonok
- Márkaszervez



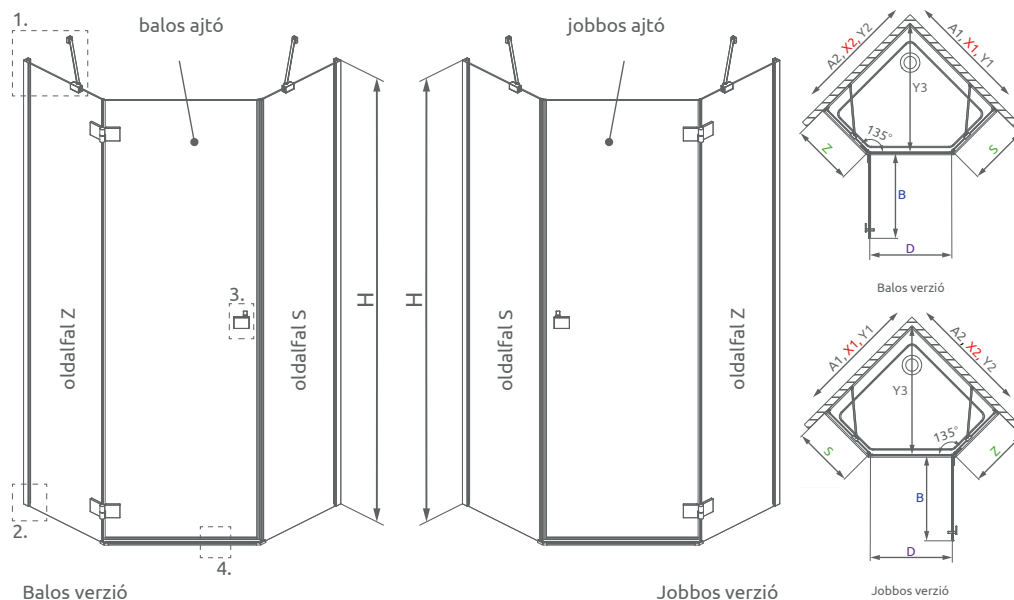
Essenza PTJ
szimmetrikus

350.000 Ft-tól

Az Essenza PTJ zuhanykabin 2 elemből áll: ajtó és oldalfal. A zuhanykabin rendelésekor 2 termékkódot kell megadni. (Példa: 2 db PTJ 80B kód = 80x80 balos ötszögletű zuhanykabin)

AJÁNLOTT ZUHANYTÁLCÁK: Doros PT (203. oldal)

Elérhető az alábbi profilszínekben:

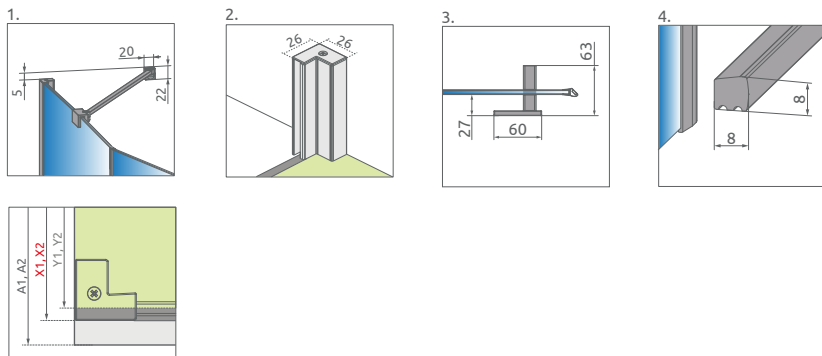


Zuhanykabin	A1	A2	X1	X2	Y1	Y2	B	Z	S	D	Y3	H
PTJ 80Z×80S	800	800	772-787	772-787	767-782	767-782	620	340-355	335-350	600	778-799	2000
PTJ 90Z×90S	900	900	872-887	872-887	867-882	867-882	620	440-455	435-450	600	919-940	2000
PTJ 100Z×100S	1000	1000	972-987	972-987	967-982	967-982	620	540-555	535-550	600	1061-1082	2000

		A termékkódban az „XX” szimbólumot cserélje a kiválasztott profilkódra:		
		01	54	09, 91, 92, 93, 99
Modell	Átlátszó üveggel	HUF listaár	HUF listaár	HUF listaár
PTJ 80×80 B	1385010-XX-01L	350 000	371 000	392 000
	1385049-01-01			
PTJ 80×80 J	1385010-XX-01R	350 000	371 000	392 000
	1385049-01-01			
PTJ 90×90 B	1385010-XX-01L	365 000	386 000	407 000
	1385050-01-01			
PTJ 90×90 J	1385010-XX-01R	365 000	386 000	407 000
	1385050-01-01			
PTJ 100×100 B	1385010-XX-01L	373 000	394 000	415 000
	1385051-01-01			
PTJ 100×100 J	1385010-XX-01R	373 000	394 000	415 000
	1385051-01-01			

* A csillaggal jelölt kabinokhoz Doros PT /PTE zuhanytálca rendelhető, a többi méret csak burkolatra építhető.

		A termékkódban az „XX” szimbólumot cserélje a kiválasztott profilkódra:			
		01	54	09, 91, 92, 93, 99	
Toldóprofil	Méret	Termékkód	HUF listaár	HUF listaár	HUF listaár
U Toldóprofil Essenza 2 cm , faliprofilhoz	20	P01-2762000XX	22 000	24 500	27 500



Zuhanykabin	A1	A2	X1	X2	Y1	Y2	B	Z	S	D	E	H
PTJ 80Z×90S	800	900	772-787	872-887	767-782	867-882	620	340-355	435-450	600	846-867	2000
PTJ 80Z×100S	800	1000	772-787	972-987	767-782	967-982	620	340-355	535-550	600	916-937	2000
PTJ 90Z×80S	900	800	872-887	772-787	867-882	767-782	620	440-455	335-350	600	846-867	2000
PTJ 90Z×100S	900	1000	872-887	972-987	867-882	967-982	620	440-455	535-550	600	987-1008	2000
PTJ 100Z×80S	1000	800	972-987	772-787	967-982	767-782	620	540-555	335-350	600	916-937	2000
PTJ 100Z×90S	1000	900	972-987	872-887	967-982	867-882	620	540-555	435-450	600	987-1008	2000

ASZIMMETRIKUS ZUHANYKABINOK

Modell	Átlátszó üveggel	A termék kódban az „XX” szimbólumot cserélje a kiválasztott profil kódra:		
		01	54	09, 91, 92, 93, 99
		HUF listaár	HUF listaár	HUF listaár
PTJ 80×90 B ajtó a rövidebb oldalon	1385010-XX-01L	358 000	379 000	400 000
	1385052-01-01			
PTJ 80×90 J ajtó a rövidebb oldalon	1385010-XX-01R	358 000	379 000	400 000
	1385052-01-01			
PTJ 90×80 B ajtó a hosszabb oldalon	1385010-XX-01L	358 000	379 000	400 000
	1385053-01-01			
PTJ 90×80 J ajtó a hosszabb oldalon	1385010-XX-01R	358 000	379 000	400 000
	1385053-01-01			
PTJ 80×100 B* ajtó a rövidebb oldalon	1385010-XX-01L	360 000	381 000	402 000
	1385054-01-01			
PTJ 80×100 J* ajtó a rövidebb oldalon	1385010-XX-01R	360 000	381 000	402 000
	1385054-01-01			
PTJ 100×80 B* ajtó a hosszabb oldalon	1385010-XX-01L	360 000	381 000	402 000
	1385055-01-01			
PTJ 100×80 J* ajtó a hosszabb oldalon	1385010-XX-01R	360 000	381 000	402 000
	1385055-01-01			
PTJ 90×100 B* ajtó a rövidebb oldalon	1385010-XX-01L	365 000	386 000	407 000
	1385056-01-01			
PTJ 90×100 J* ajtó a rövidebb oldalon	1385010-XX-01R	365 000	386 000	407 000
	1385056-01-01			
PTJ 100×90 B* ajtó a hosszabb oldalon	1385010-XX-01L	365 000	386 000	407 000
	1385057-01-01			
PTJ 100×90 J* ajtó a hosszabb oldalon	1385010-XX-01R	365 000	386 000	407 000
	1385057-01-01			

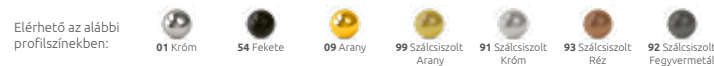
* A csillaggal jelölt kabinokhoz Doros PT E zuhanytálcá rendelhető, a többi méret csak burkolatra építhető.

Toldóprofil	Méret	Termékkód	A termék kódban az „XX” szimbólumot cserélje a kiválasztott profil kódra:		
			01	54	09, 91, 92, 93, 99
		HUF listaár	HUF listaár	HUF listaár	
U Toldóprofil Essenza 2 cm , faliprofilhoz	20	P01-2762000XX	22 000	24 500	27 500



Az Essenza PTJ zuhanykabin 2 elemből áll: ajtó és oldalfal. A zuhanykabin rendelésekor 2 termék kódot kell megadni. (Példa: 2 db PTJ 80×90B kód = 80×90 balos ötszögletű zuhanykabin)

AJÁNLOTT ZUHANYTÁLCÁK: Doros PT E (203. oldal)



Zuhanykabin választó
Ikonjaink
Burkolóknak
Egyedi zuhanykabinok
Gravírozás
Walk-in
Furo
Espera Pro
Idea 8 Idea
Essenza Pro 8 Essenza Pro
Essenza 8 Essenza ÚJ
Nes 8 Nes ÚJ
EOS
Torrenta
Twist
Premium Pro
Premium Plus
Projecta
Kádaparavánok
Toldóprofilok
Zuhanytálcák
Szifonok
Márkaszerviz

Essenza 8 DWJ

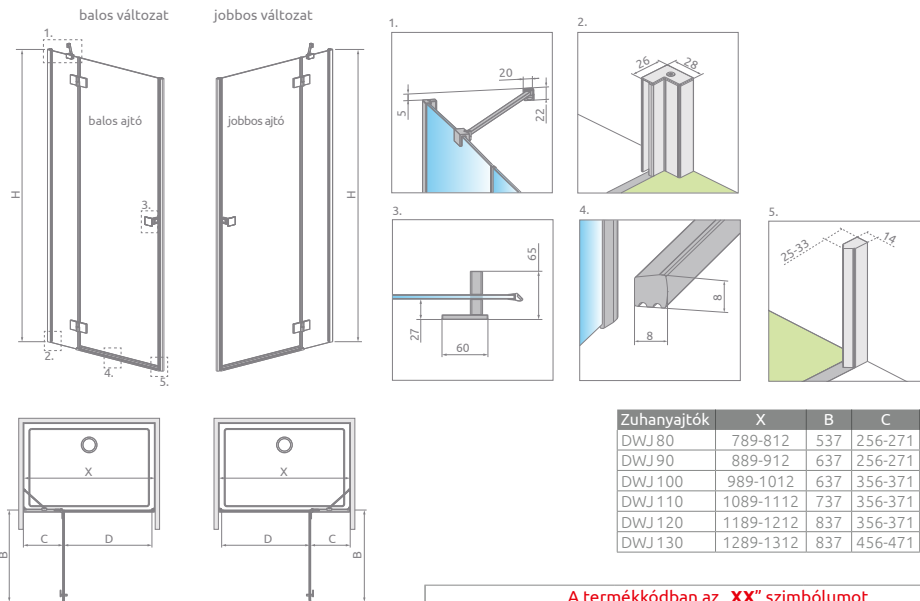


308.000 Ft-tól

Az Essenza 8 DWJ zuhanyajtó 2 elemből áll: ajtó és fixfal. A zuhanyajtó rendelésekor 2 termékkódot kell megadni.

AJÁNLOTT ZUHANYTÁLCÁK: Delos C/D, Rodos C, Doros C/D/F, Doros Stone C/D/F, Argos C/D, Zantos C/F, Paros C/D, Giaros C/D, Teos C/F, Kios C/F, Doris C/F (189. oldaltól)

Elérhető az alábbi profilszínekben:



Zuhanyajtók	X	B	C	D	H
DWJ 80	789-812	537	256-271	500	2000
DWJ 90	889-912	637	256-271	600	2000
DWJ 100	989-1012	637	356-371	600	2000
DWJ 110	1089-1112	737	356-371	700	2000
DWJ 120	1189-1212	837	356-371	800	2000
DWJ 130	1289-1312	837	456-471	800	2000

A termékkódban az „XX” szimbólumot cserélje a kiválasztott profilkódra:

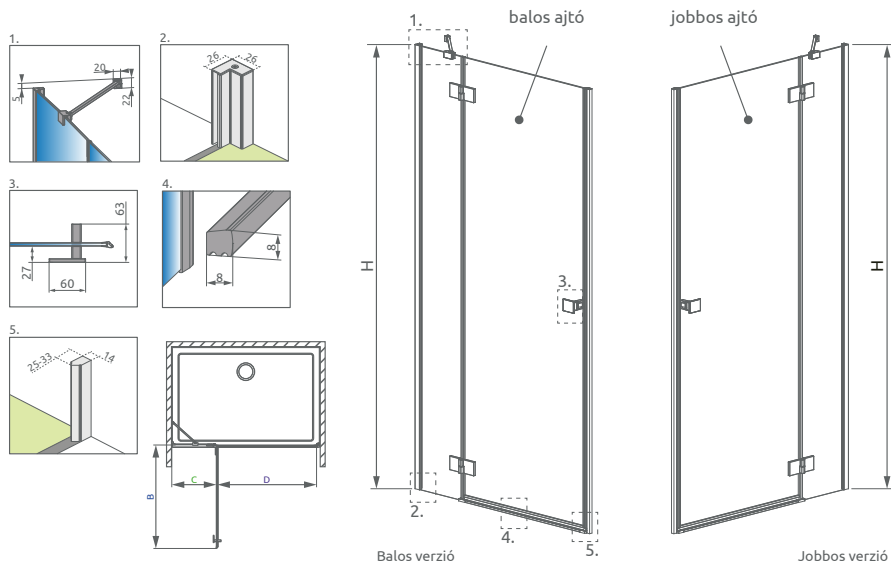
ZUHANYAJTÓK

Modell	Elemek	Átlátszó üveggel	A termék kódjában az „XX” szimbólumot cserélje a kiválasztott profilkódra:		
			01	54	09, 91, 92, 93, 99
			HUF listaár	HUF listaár	HUF listaár
DWJ 80 B	Ajtó 512 B	10480512-01-01L	308 000	328 000	359 000
	DWJ Fixfal 237 B	10460237-XX-01L			
DWJ 80 J	Ajtó 512 J	10480512-01-01R	308 000	328 000	359 000
	DWJ Fixfal 237 J	10460237-XX-01R			
DWJ 90 B	Ajtó 612 B	10480612-01-01L	317 000	337 000	368 000
	DWJ Fixfal 237 B	10460237-XX-01L			
DWJ 90 J	Ajtó 612 J	10480612-01-01R	317 000	337 000	368 000
	DWJ Fixfal 237 J	10460237-XX-01R			
DWJ 100 B	Ajtó 612 B	10480612-01-01L	323 000	347 000	374 000
	DWJ Fixfal 337 B	10460337-XX-01L			
DWJ 100 J	Ajtó 612 J	10480612-01-01R	323 000	347 000	374 000
	DWJ Fixfal 337 J	10460337-XX-01R			
DWJ 110 B	Ajtó 712 B	10480712-01-01L	329 000	353 000	380 000
	DWJ Fixfal 337 B	10460337-XX-01L			
DWJ 110 J	Ajtó 712 J	10480712-01-01R	329 000	353 000	380 000
	DWJ Fixfal 337 J	10460337-XX-01R			
DWJ 120 B	Ajtó 812 B	10480812-01-01L	336 000	360 000	387 000
	DWJ Fixfal 337 B	10460337-XX-01L			
DWJ 120 J	Ajtó 812 J	10480812-01-01R	336 000	360 000	387 000
	DWJ Fixfal 337 J	10460337-XX-01R			
DWJ 130 B	Ajtó 812 B	10480812-01-01L	343 000	367 000	397 000
	DWJ Fixfal 437 B	10460437-XX-01L			
DWJ 130 J	Ajtó 812 J	10480812-01-01R	343 000	367 000	397 000
	DWJ Fixfal 437 J	10460437-XX-01R			

A termékkódban az „XX” szimbólumot cserélje a kiválasztott profilkódra:

Toldóprofil	Méret	Termékkód	A termék kódjában az „XX” szimbólumot cserélje a kiválasztott profilkódra:		
			01	54	09, 91, 92, 93, 99
			HUF listaár	HUF listaár	HUF listaár
U Toldóprofil Essenza 2 cm, falprofilhoz	20	P01-2802000XX	24 000	26 000	27 500

Toldóprofil az ajtó mágnes felőli oldalához nem szerelhető!



Zuhanyajtók	X	B	C	D	H
DWJ 80	787-810	540	253-268	505	2000
DWJ 90	887-910	640	253-268	605	2000
DWJ 100	987-1010	640	353-368	605	2000
DWJ 110	1087-1110	840	253-268	805	2000
DWJ 120	1187-1210	840	353-368	805	2000
DWJ 130	1287-1310	840	453-468	805	2000

A termékkódban az „XX” szimbólumot cserélje a kiválasztott profilkódra:

ZUHANYAJTÓK

Modell	Átlátszó üveggel	A termékkódban az „XX” szimbólumot cserélje a kiválasztott profilkódra:		
		01	54	09, 91, 92, 93, 99
DWJ 80 B	1385012-XX-01L	HUF listaár 249 000	HUF listaár 266 000	HUF listaár 286 000
DWJ 80 J	1385012-XX-01R	249 000	266 000	286 000
DWJ 90 B	1385013-XX-01L	256 000	276 000	297 000
DWJ 90 J	1385013-XX-01R	256 000	276 000	297 000
DWJ 100 B	1385014-XX-01L	263 000	285 000	304 000
DWJ 100 J	1385014-XX-01R	263 000	285 000	304 000
DWJ 110 B	1385015-XX-01L	269 000	293 000	312 000
DWJ 110 J	1385015-XX-01R	269 000	293 000	312 000
DWJ 120 B	1385016-XX-01L	276 000	299 000	320 000
DWJ 120 J	1385016-XX-01R	276 000	299 000	320 000
DWJ 130 B	1385017-XX-01L	282 000	307 000	327 000
DWJ 130 J	1385017-XX-01R	282 000	307 000	327 000

A termékkódban az „XX” szimbólumot cserélje a kiválasztott profilkódra:

Toldóprofil	Méret	Termékkód	A termékkódban az „XX” szimbólumot cserélje a kiválasztott profilkódra:		
			01	54	09, 91, 92, 93, 99
U Toldóprofil Essenza 2 cm, faliprofilhoz	20	P01-2762000XX	HUF listaár 22 000	HUF listaár 24 500	HUF listaár 27 500

Toldóprofil az ajtó mágnes felőli oldalához nem szerelhető!



249.000 Ft-tól

AJÁNLOTT ZUHANYTÁLCÁK: Delos C/D, Rodos C, Doros C/D/F, Doros Stone C/D/F, Argos C/D, Zantos C/F, Paros C/D, Giaros C/D, Teos C/F, Kios C/F, Doris C/F (189. oldaltól)

Elérhető az alábbi profilszínekben:



Zuhanykabin választó

Ikonjaink

Burkolóknak

Egyedi zuhanykabinok

Gravírozás

Walk-in

Furo

Espera Pro

Idea 8 Idea

Essenza Pro 8 Essenza Pro

Essenza 8 Essenza **ÚJ**

Nes 8 Nes **ÚJ**

EOS

Torrenta

Twist

Premium Pro

Premium Plus

Projecta

Kádaparávnok

Toldóprofilok

Zuhanytálcák

Szifonok

Márkaszerviz

Essenza DWJS



324.000 Ft-tól

Az Essenza DWJS zuhanyajtó 2 elemből áll: ajtó és fixfal. A zuhanyajtó rendelésekor 2 termékkódot kell megadni. (Példa: 2 db DWJS 110B kód = 110-es balos zuhanyajtó)

AJÁNLOTT ZUHANYTÁLCÁK: Doros D/F, Doros Stone F, Laros D, Argos D, Zantos F, Paros D, Giaros D, Teos F, Kios F, Doris F (189. oldaltól)

Elérhető az alábbi profilszínekben:



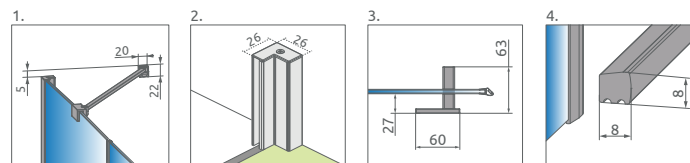
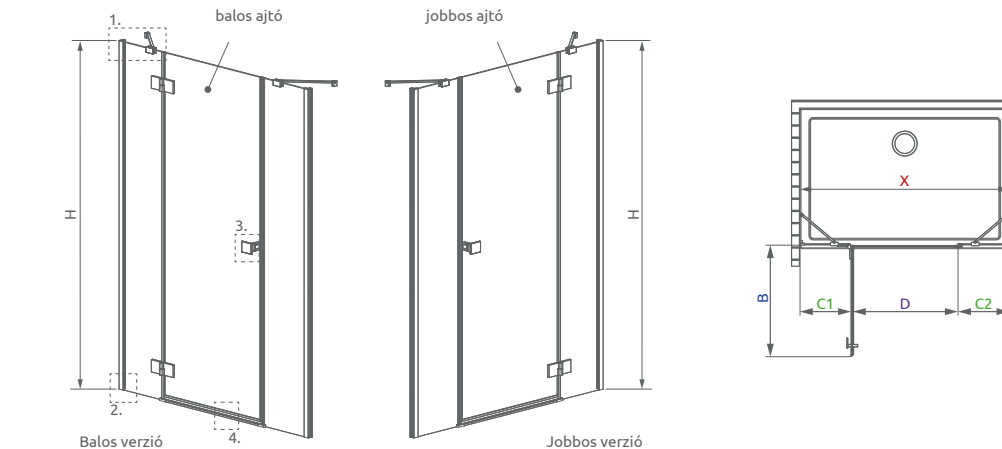
01 Króm



54 Fekete



FELÁRAS OPC



Zuhanyajtók	X	B	C1	C2	D	H
DWJS 110	1085-1115	540	287-302	287-302	505	2000
DWJS 120	1185-1215	640	287-302	287-302	605	2000
DWJS 130	1285-1315	740	287-302	287-302	705	2000
DWJS 140	1385-1415	840	287-302	287-302	805	2000

ZUHANYAJTÓK

Modell	Átlátszó üveggel	A termékkódban az „XX” szimbólumot cserélje a kiválasztott profilkódra:	
		01	54
		HUF listaár	HUF listaár
DWJS 110 B	1385030-XX-01L	324 000	341 000
	1384090-01-01		
DWJS 110 J	1385030-XX-01R	324 000	341 000
	1384090-01-01		
DWJS 120 B	1385031-XX-01L	331 000	352 000
	1384090-01-01		
DWJS 120 J	1385031-XX-01R	331 000	352 000
	1384090-01-01		
DWJS 130 B	1385032-XX-01L	339 000	362 000
	1384090-01-01		
DWJS 130 J	1385032-XX-01R	339 000	362 000
	1384090-01-01		
DWJS 140 B	1385033-XX-01L	345 000	368 000
	1384090-01-01		
DWJS 140 J	1385033-XX-01R	345 000	368 000
	1384090-01-01		

A termékkódban az „XX” szimbólumot cserélje a kiválasztott profilkódra:

Toldóprofil	Méret	Termékkód	A termékkódban az „XX” szimbólumot cserélje a kiválasztott profilkódra:	
			01	54
			HUF listaár	HUF listaár
U Toldóprofil Essenza 2 cm , faliprofilhoz	20	P01-2762000XX	22 000	24 500

Egyedi zuhanykabinok gyorsan, pontosan

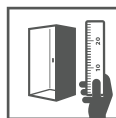
Egyszerűen, gyorsan az Ön fürdőszobájára szabva!

A Radaway nem ismer lehetetlent. Amennyiben nem találta meg a megfelelő méretű kabinját, akkor ebben is segítünk.

El tudunk készíteni a tetőterekben, kádvégeken elképzelt kialakításokat is.



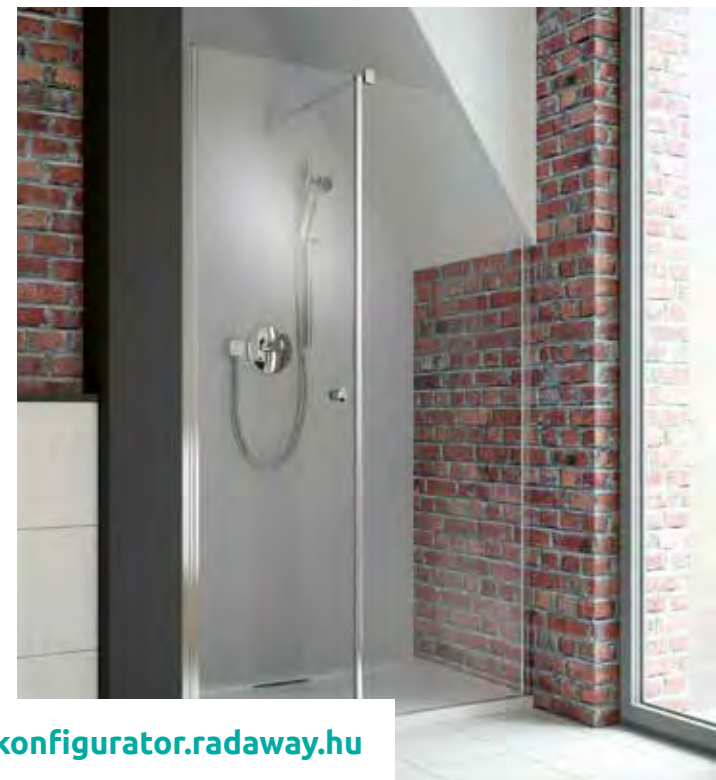
Látogassa meg a konfigurator.radaway.hu weboldalunkat, és készítse el saját zuhanykabinját!
Küldje el az info@radaway.hu e-mail címre, hogy pontos ajánlatot adhassunk Önnek.



Amennyiben bizonytalan a méretek megadásában, akkor kérje szerelőnk segítségét, aki nem csak pontosan felméri a helységet, hanem be is szereli egyedi zuhanykabinját!
Az egyedi méretű termék helyszíni felmérésének díja országosan 19.900 Ft.



Az egyedi kabinok készítésének határideje jellemzően **3-4 hét.**



Keressen meg minket, és megvalósítjuk zuhanykabin elképzelését: konfigurator.radaway.hu

NES 8 / NES

A legnagyobb szabadság. A NES speciális profilzsánérjaival a zuhanyajtó kifelé és befelé a legnagyobb méretben nyitható, így egy kisebb fürdőszobában sem kell kompromisszumot kötni a térrel.



Nagy stabilitást biztosító tartórudak.



6 mm vastag edzett biztonsági üveg.



Precíz vízzárást biztosító emelőmechanikás profilzsánér az üveg teljes hosszában.



Az állítható króm takaróprofil lehetővé teszi a fal függőleges eltéréseinek kiigazítását 15 mm-es tartományban.



Integrált gumiütkező a fogantyú belső felületén.



A szálcsiszolt arany, réz és fegyvermetál szerelvények belső takaró elemei fekete, a szálcsiszolt króm esetén fehér színűek.

VÁLASZTHATÓ ÜVEGTÍPUS



01 Átlátszó

FELÁRRAL VÁLASZTHATÓ ÜVEGTÍPUSOK



56 Frame*



55 Factory*

* Frame és Factory csak fekete kivitelben rendelhető. Észleleteket keresse a radaway.hu weboldalon.

VÁLASZTHATÓ PROFILSZÍNEK

Profiljaink minden színben kellően ellenállóak a korrózióval szemben.



01 Króm



54 Fekete



99 Szálcsiszolt Arany



91 Szálcsiszolt Króm



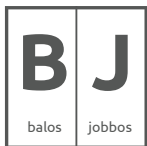
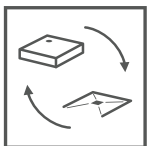
93 Szálcsiszolt Réz



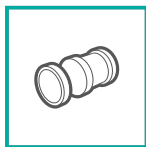
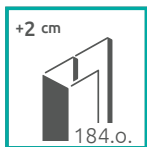
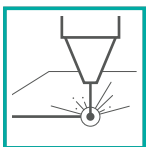
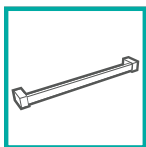
92 Szálcsiszolt Fegyvermetál

A zuhanyszerelvények elemei között árnyalati eltérés lehetséges.

ALAPTULAJDONSÁGOK (ikonmagyarázat: 7. oldal)



FELÁRRAL RENDELHETŐK (ikonmagyarázat: 7. oldal)



UltraClear üveg a PDD modelleknél nem elérhető.



Nes 8 Nes

Zuhanykabin
választó

Ikonjaink

Burkolóknak

Egyedi
zuhanykabinok

Gravírozás

Walk-in

Furo

Espera Pro

Idea 8
Idea

Essenza Pro 8
Essenza Pro

Essenza 8
Essenza

Nes 8
Nes

EOS

Torrenta

Twist

Premium Pro

Premium Plus

Projecta

Kádparavánok

Toldóprofilok

Zuhanytálcák

Szifonok

Márkaszerviz

A képen NES KDJ-B szálcsiszolt arany zuhanykabin látható.

Nes PDD II



380.000 Ft-tól

A Nes PDD II zuhanykabin 2 elemből áll: jobbos és balos ajtó. A zuhanykabin rendelésekor 2 termékkódot kell megadni. (Példa: 1 db PDD II 90B + 1 db PDD II 90J = 90x90-es zuhanykabin)

AJÁNLOTT ZUHANYTÁLCÁK: Doros A, Doros Stone A, Delos A/E, Patmos A/E, Rodos A, Laros E, Argos A, Zantos A, Paros A, Giaros A (189. oldaltól)

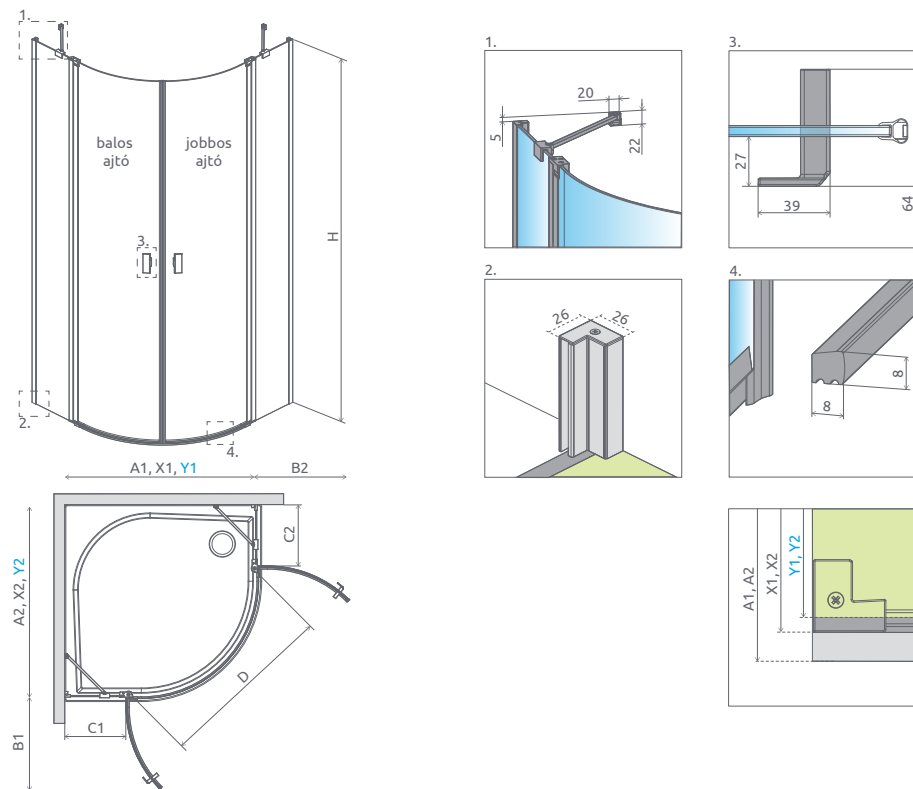
Elérhető az alábbi profilszínben:



01 Króm



FELÁRAS OPC.



Zuhanykabin	A1	A2	X1	X2	Y1	Y2	B1	B2	C1	C2	D	H
PDD II 80B×80J	800	800	775-790	775-790	770-785	770-785	420	420	176-191	176-191	784	2000
PDD II 80B×90J	800	900	775-790	875-890	770-785	870-885	420	420	176-191	276-291	784	2000
PDD II 80B×100J	800	1000	775-790	975-990	770-785	970-985	420	420	176-191	376-391	784	2000
PDD II 90B×80J	900	800	875-890	775-790	870-885	770-785	420	420	276-291	176-191	784	2000
PDD II 90B×90J	900	900	875-890	875-890	870-885	870-885	420	420	276-291	276-291	784	2000
PDD II 90B×100J	900	1000	875-890	975-990	870-885	970-985	420	420	276-291	376-391	784	2000
PDD II 100B×80J	1000	800	975-990	775-790	970-985	770-785	420	420	376-391	176-191	784	2000
PDD II 100B×90J	1000	900	975-990	875-890	970-985	870-885	420	420	376-391	276-291	784	2000
PDD II 100B×100J	1000	1000	975-990	975-990	970-985	970-985	420	420	376-391	376-391	784	2000

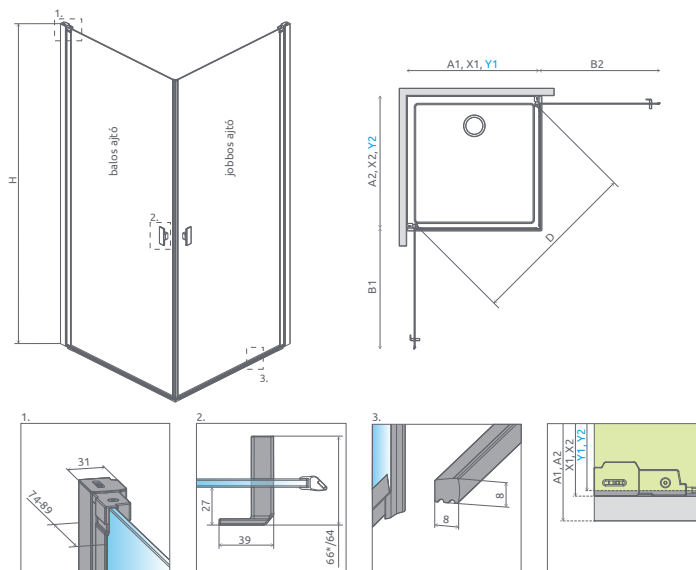
ZUHANYKABIN BALOS AJTÓK

Modell	Tálca szélessége (A1)	Üvegvonall mérete (Y1)	H	Átlátszó üveggel	HUF listaár
PDD II 80 B	800	770-785	2000	10030080-01-01L	190 000
PDD II 90 B	900	870-885	2000	10030090-01-01L	200 000
PDD II 100 B	1000	970-985	2000	10030100-01-01L	210 000

ZUHANYKABIN JOBBOS AJTÓK

Modell	Tálca szélessége (A2)	Üvegvonall mérete (Y2)	H	Átlátszó üveggel	HUF listaár
PDD II 80 J	800	770-785	2000	10030080-01-01R	190 000
PDD II 90 J	900	870-885	2000	10030090-01-01R	200 000
PDD II 100 J	1000	970-985	2000	10030100-01-01R	210 000

Toldóprofil	Méret	Profilszín	Termékkód	HUF listaár
U Toldóprofil Nes 2 cm	20	króm	P01-276200001	22 000



*Nes 8

Zuhanykabin	A1	A2	X1	X2	6 mm		8 mm		B1	B2	D	H
					Y1	Y2	Y1	Y2				
KDD I 80B×80J	800	800	775-790	775-790	770-785	770-785	769-784	769-784	704	704	970	2000
KDD I 80B×90J	800	900	775-790	875-890	770-785	870-885	769-784	869-884	704	804	1043	2000
KDD I 80B×100J	800	1000	775-790	975-990	770-785	970-985	769-784	969-984	704	904	1120	2000
KDD I 90B×80J	900	800	875-890	775-790	870-885	770-785	869-884	769-784	804	704	1043	2000
KDD I 90B×90J	900	900	875-890	875-890	870-885	870-885	869-884	869-884	804	804	1111	2000
KDD I 90B×100J	900	1000	875-890	975-990	870-885	970-985	869-884	969-984	804	904	1184	2000
KDD I 100B×80J	1000	800	975-990	775-790	970-985	770-785	969-984	769-784	904	704	1120	2000
KDD I 100B×90J	1000	900	975-990	875-890	970-985	870-885	969-984	869-884	904	804	1184	2000
KDD I 100B×100J	1000	1000	975-990	975-990	970-985	970-985	969-984	969-984	904	904	1253	2000

ZUHANYKABIN BALOS AJTÓK

A termékkódban az „XX” szimbólumot cserélje a kiválasztott profilkódra:

Modell	Átlátszó üveggel (6 mm)	01			54			91, 92, 93, 99		
		HUF listaár	HUF listaár	HUF listaár	HUF listaár	HUF listaár	HUF listaár	HUF listaár	HUF listaár	HUF listaár
KDD I 80 B	10021080-XX-01L	180 000	190 000	222 000	10071080-XX-01L	225 000	242 000			
KDD I 90 B	10021090-XX-01L	187 000	200 000	229 000	10071090-XX-01L	233 000	250 000			
KDD I 100 B	10021100-XX-01L	195 000	210 000	242 000	10071100-XX-01L	245 000	264 000			

ZUHANYKABIN JOBBOS AJTÓK

A termékkódban az „XX” szimbólumot cserélje a kiválasztott profilkódra:

Modell	Átlátszó üveggel (6 mm)	01			54			91, 92, 93, 99		
		HUF listaár	HUF listaár	HUF listaár	HUF listaár	HUF listaár	HUF listaár	HUF listaár	HUF listaár	HUF listaár
KDD I 80 J	10021080-XX-01R	180 000	190 000	222 000	10071080-XX-01R	225 000	242 000			
KDD I 90 J	10021090-XX-01R	187 000	200 000	229 000	10071090-XX-01R	233 000	250 000			
KDD I 100 J	10021100-XX-01R	195 000	210 000	242 000	10071100-XX-01R	245 000	264 000			

A termékkódban az „XX” szimbólumot cserélje a kiválasztott profilkódra:

Toldóprofil	Méret	Termékkód	01			54			91, 92, 93, 99		
			HUF listaár	HUF listaár	HUF listaár	HUF listaár	HUF listaár	HUF listaár	HUF listaár	HUF listaár	HUF listaár
U Toldóprofil Nes 2 cm	20	P01-2762000XX	22 000	24 500	27 500						



A Nes KDD I zuhanykabin 2 elemből áll: jobbosa és balos ajtó. A zuhanykabin rendelésekor 2 termékkódot kell megadni. (Példa: 1 db KDD I 90B + 1 db KDD I 90J = 90x90-es zuhanykabin)

AJÁNLOTT ZUHANYTÁLCÁK: Rodos C, Delos C, Laros D, Doros C/D/F, Doros Stone C/D/F, Argos C/D, Zantos C/F, Teos C/F, Kios C/F, Paros C/D, Giaros C/D, Doris C/F (189. oldaltól)

Elérhető az alábbi profilszínekben:



* csak 6 mm-es üvegekhez elérhető

- Zuhanykabin választó
- Ikonjaink
- Burkolóknak
- Egyedi zuhanykabinok
- Gravírozás
- Walk-in
- Furo
- Espera Pro
- Idea 8 Idea
- Essenza Pro 8 Essenza Pro
- Essenza 8 Essenza ÚJ
- Nes 8 Nes ÚJ**
- EOS
- Torrenta
- Twist
- Premium Pro
- Premium Plus
- Projecta
- Káparavánok
- Toldóprofilok
- Zuhanytálcák
- Szifonok
- Márkaszerviz

Nes 8 KDD II Nes KDD II

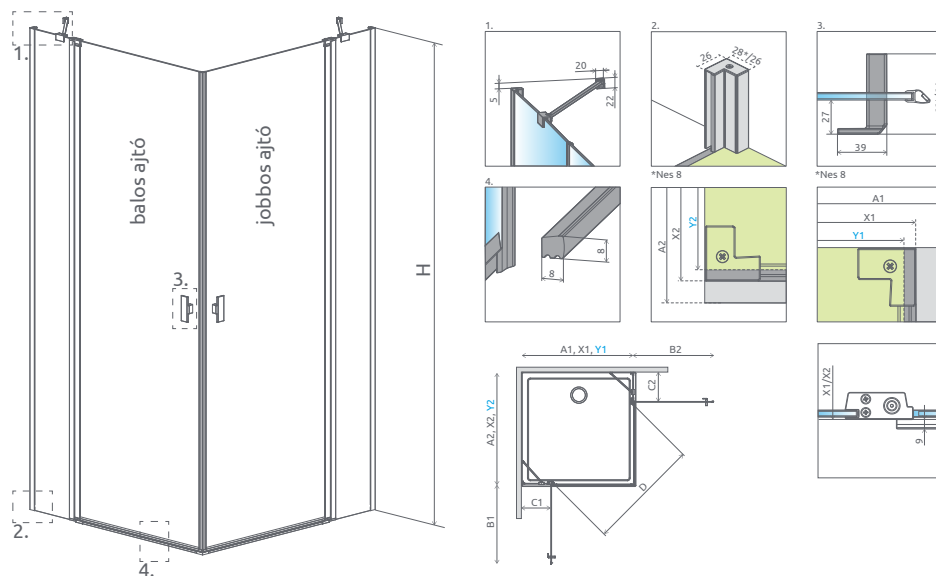
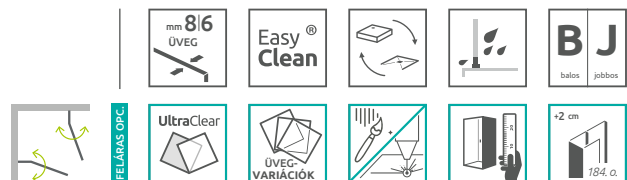


360.000 Ft-tól

A Nes KDD II zuhanykabin 2 elemből áll: jobbos és balos ajtók fix részzel. Mindkét elemnek saját termék kódja van. A kabin rendelésekor 2 termék kódot kell megadni. (Példa: 1 db KDD II 90B + 1 db KDD II 90J = 90x90-es zuhanykabin)

AJÁNLOTT ZUHANYTÁLCÁK: Rodos C, Delos C, Laros D, Doros C/D/F, Doros Stone C/D/F, Argos C/D, Zantos C/F, Teos C/F, Kios C/F, Paros C/D, Giaros C/D, Doris C/F, (189. oldaltól)

Elérhető az alábbi profilszínekben:



Zuhanykabin	A1	A2	X1	X2	6 mm		8 mm		B1	B2	C	C2	D	H
					Y1	Y2	Y1	Y2						
KDD II 80B×80J	800	800	775-790	775-790	770-785	770-785	769-784	769-784	704	704	250-265	250-265	970	2000
KDD II 80B×90J	800	900	775-790	875-890	770-785	870-885	769-784	869-884	704	804	250-265	250-265	1043	2000
KDD II 80B×100J	800	1000	775-790	975-990	770-785	970-985	769-784	969-984	704	904	250-265	250-265	1120	2000
KDD II 90B×80J	900	800	875-890	775-790	870-885	770-785	869-884	769-784	804	704	250-265	250-265	1043	2000
KDD II 90B×90J	900	900	875-890	875-890	870-885	870-885	869-884	869-884	804	804	250-265	250-265	1111	2000
KDD II 90B×100J	900	1000	875-890	975-990	870-885	970-985	869-884	969-984	804	904	250-265	250-265	1184	2000
KDD II 100B×80J	1000	800	975-990	775-790	970-985	770-785	969-984	769-784	904	704	250-265	250-265	1120	2000
KDD II 100B×90J	1000	900	975-990	875-890	970-985	870-885	969-984	869-884	904	804	250-265	250-265	1184	2000
KDD II 100B×100J	1000	1000	975-990	975-990	970-985	970-985	969-984	969-984	904	904	250-265	250-265	1253	2000

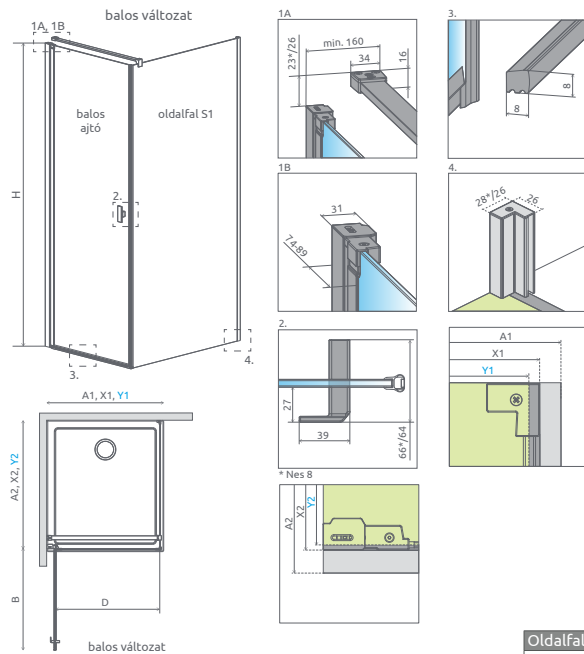
ZUHANYKABIN BALOS AJTÓK

Modell	Átlátszó üveggel (6 mm)	A termékdobban az „XX” szimbólumot cserélje a kiválasztott profilkódra:					
		01		54		91, 92, 93, 99	
		HUF listaár	HUF listaár	HUF listaár	Átlátszó üveggel (8 mm)	HUF listaár	HUF listaár
KDD II 80 B	10031080-XX-01L	180 000	194 000	224 000	10085080-XX-01L	228 000	244 000
KDD II 90 B	10031090-XX-01L	189 000	200 000	232 000	10085090-XX-01L	235 000	254 000
KDD II 100 B	10031100-XX-01L	197 000	214 000	244 000	10085100-XX-01L	249 000	265 000

ZUHANYKABIN JOBBOSS AJTÓK

Modell	Átlátszó üveggel (6 mm)	A termékdobban az „XX” szimbólumot cserélje a kiválasztott profilkódra:					
		01		54		91, 92, 93, 99	
		HUF listaár	HUF listaár	HUF listaár	Átlátszó üveggel (8 mm)	HUF listaár	HUF listaár
KDD II 80 J	10031080-XX-01R	180 000	194 000	224 000	10085080-XX-01R	228 000	244 000
KDD II 90 J	10031090-XX-01R	189 000	200 000	232 000	10085090-XX-01R	235 000	254 000
KDD II 100 J	10031100-XX-01R	197 000	214 000	244 000	10085100-XX-01R	249 000	265 000

Toldóprofil	Méret	Termékkód	A termékdobban az „XX” szimbólumot cserélje a kiválasztott profilkódra:		
			01	54	91, 92, 93, 99
			HUF listaár	HUF listaár	HUF listaár
U Toldóprofil Nes 2 cm	20	P01-2762000XX	22 000	24 500	27 500
U Toldóprofil Nes 2 cm (Nes 8)	20	P01-2802000XX	24 000	26 000	-



A termékhez tartozó **műszaki rajzot és méreteket** keresse weboldalunkon!
radaway.hu

Zuhanykabin	A1	X1	Y1 (6 mm)	Y1 (8 mm)	B	D	H	Oldalfal S1	A2	X2	Y2 (6 mm)	Y2 (8 mm)
KDJ I 80	800	775-790	770-785	769-784	696	696	2000	S1 70	700	675-690	670-685	669-684
KDJ I 90	900	875-890	870-885	869-884	796	796	2000	S1 75	750	725-740	720-735	719-734
KDJ I 100	1000	975-990	970-985	969-984	896	896	2000	S1 80	800	775-790	770-785	769-784
								S1 90	900	875-890	870-885	869-884
								S1 100	1000	975-990	970-985	969-984

ZUHANYKABIN NYÍLÓAJTÓK

A termékódban az „XX” szimbólumot cserélje a kiválasztott profilkódra:

Modell	Átlátszó üveggel (6 mm)	A termékódban az „XX” szimbólumot cserélje a kiválasztott profilkódra:			Átlátszó üveggel (8 mm)	A termékódban az „XX” szimbólumot cserélje a kiválasztott profilkódra:	
		HUF listaár	HUF listaár	HUF listaár		HUF listaár	HUF listaár
KDJ I 80 B	10022080-XX-01L	224 000	235 000	270 000	10072080-XX-01L	274 000	296 000
KDJ I 80 J	10022080-XX-01R	224 000	235 000	270 000	10072080-XX-01R	274 000	296 000
KDJ I 90 B	10022090-XX-01L	228 000	240 000	276 000	10072090-XX-01L	281 000	301 000
KDJ I 90 J	10022090-XX-01R	228 000	240 000	276 000	10072090-XX-01R	281 000	301 000
KDJ I 100 B	10022100-XX-01L	232 000	249 000	282 000	10072100-XX-01L	287 000	307 000
KDJ I 100 J	10022100-XX-01R	232 000	249 000	282 000	10072100-XX-01R	287 000	307 000

ZUHANYKABIN OLDALFALAK

Modell	Átlátszó üveggel (6 mm)	HUF listaár	Átlátszó üveggel (8 mm)	HUF listaár
S1 70	10039070-01-01	70 000	10089070-01-01	90 000
S1 75	10039075-01-01	80 000	10089075-01-01	101 000
S1 80	10039080-01-01	80 000	10089080-01-01	101 000
S1 90	10039090-01-01	92 000	10089090-01-01	113 000
S1 100	10039100-01-01	99 000	10089100-01-01	123 000

A termékódban az „XX” szimbólumot cserélje a kiválasztott profilkódra:

Toldóprofil	Méret	Termékkód	A termékódban az „XX” szimbólumot cserélje a kiválasztott profilkódra:		
			HUF listaár	HUF listaár	HUF listaár
U Toldóprofil Nes 2 cm forgó- és faliprofilhoz, Nes 8 forgóprofilhoz	20	P01-2762000XX	22 000	24 500	27 500
U Toldóprofil Nes 2 cm (Nes 8) fali faliprofilhoz	20	P01-2802000XX	24 000	26 000	-



Nes 8 KDJ I
Nes KDJ I

294.000 Ft-tól

A Nes KDJ I zuhanykabin 2 elemből áll: ajtó és oldalfal. Mindkét elemnek saját termékódjája van. A kabin rendelésekor 2 termékódot kell megadni. (Példa: 1 db KDJ I 90B + 1 db S1 90 = 90x90-es balos zuhanykabin)

AJÁNLOTT ZUHANYTÁLCÁK: Rodos C, Delos C/D, Laros D, Doros C/D/F, Doros Stone C/D/F, Argos C/D, Zantos C/F, Teos C/F, Kios C/F, Paros C/D, Giaros C/D, Doris C/F (189. oldaltól)

Elérhető az alábbi profilszínekben:



FELTÁRS OTC



Zuhanykabin választó

Ikonjaink

Burkolóknak

Egyedi zuhanykabinok

Gravírozás

Walk-in

Furo

Espera Pro

Idea 8
Idea

Essenza Pro 8
Essenza Pro

Essenza 8
Essenza

Nes 8
Nes

EOS

Torrenta

Twist

Premium Pro

Premium Plus

Projecta

Kádaparavánok

Toldóprofilok

Zuhanytálcák

Szifonok

Márkaszerviz

* csak 6 mm-es üvegekhez elérhető

Nes 8 KDJ II Nes KDJ II

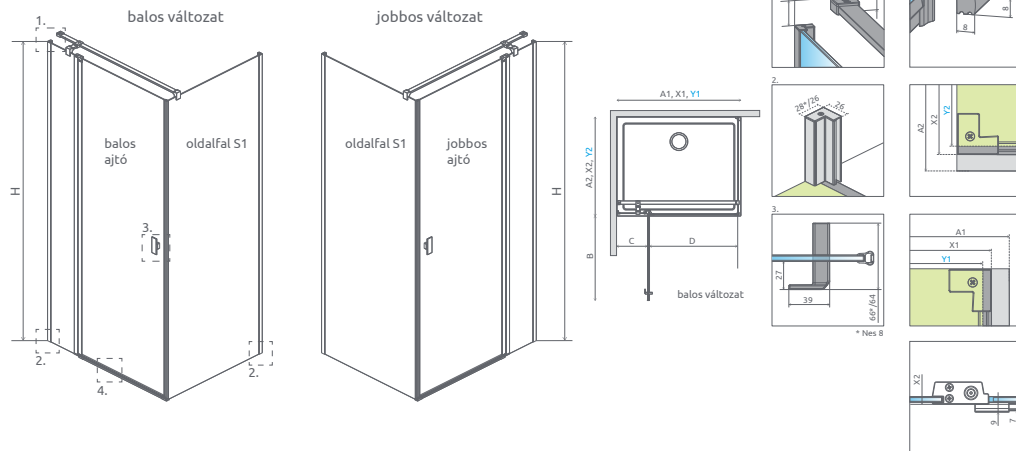


289.000 Ft-tól

A Nes KDJ II zuhanykabin 2 elemből áll: ajtó és oldalfal. Mindkét elemnek saját termék-kódja van. A kabin rendelésekor 2 termék-kódot kell megadni. (Példa: 1 db KDJ II 90B + 1 db S1 90 = 90x90-es balos zuhanykabin)

AJÁNLOTT ZUHANYTÁLCÁK: Rodos C, Delos C/D, Laros D, Doros C/D/F, Doros Stone C/D/F, Argos C/D, Zantos C/F, Teos C/F, Kios C/F, Paros C/D, Giaros C/D Doris C/F (189. oldalról)

Elérhető az alábbi profilszínekben:



Nyílóajtó	A1	X1	Y1 (6 mm)	Y1 (8 mm)	B	C	D	H
KDJ II 80	800	775-790	770-785	769-784	496	245-260	496	2000
KDJ II 90	900	875-890	870-885	869-884	596	245-260	596	2000
KDJ II 100	1000	975-990	970-985	969-984	696	245-260	696	2000
KDJ II 110	1100	1075-1090	1070-1085	1069-1084	696	345-360	696	2000
KDJ II 120	1200	1175-1190	1170-1185	1169-1184	796	345-360	796	2000

Oldalfal S1	A2	X2	Y2 (6 mm)	Y2 (8 mm)
S1 70	700	675-690	670-685	669-684
S1 75	750	725-740	720-735	719-734
S1 80	800	775-790	770-785	769-784
S1 90	900	875-890	870-885	869-884
S1 100	1000	975-990	970-985	969-984

ZUHANYKABIN NYÍLÓAJTÓK

A termékódban az „XX” szimbólumot cserélje a kiválasztott profilkódra:

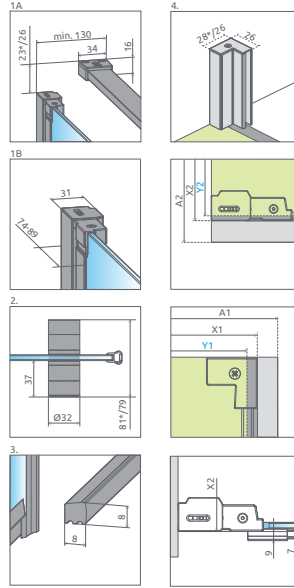
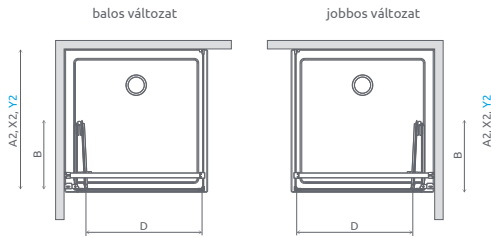
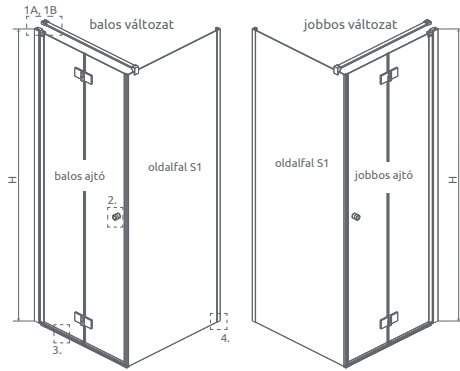
Modell	Átlátszó üveggel (6 mm)	A termékódban az „XX” szimbólumot cserélje a kiválasztott profilkódra:			Átlátszó üveggel (8 mm)	A termékódban az „XX” szimbólumot cserélje a kiválasztott profilkódra:	
		01	54	91, 92, 93, 99		01	54
KDJ II 80 B	10032080-XX-01L	219 000	240 000	273 000	10086080-XX-01L	276 000	297 000
KDJ II 80 J	10032080-XX-01R	219 000	240 000	273 000	10086080-XX-01R	276 000	297 000
KDJ II 90 B	10032090-XX-01L	226 000	243 000	280 000	10086090-XX-01L	284 000	306 000
KDJ II 90 J	10032090-XX-01R	226 000	243 000	280 000	10086090-XX-01R	284 000	306 000
KDJ II 100 B	10032100-XX-01L	236 000	259 000	294 000	10086100-XX-01L	297 000	320 000
KDJ II 100 J	10032100-XX-01R	236 000	259 000	294 000	10086100-XX-01R	297 000	320 000
KDJ II 110 B	10032110-XX-01L	240 000	266 000	301 000	10086110-XX-01L	307 000	327 000
KDJ II 110 J	10032110-XX-01R	240 000	266 000	301 000	10086110-XX-01R	307 000	327 000
KDJ II 120 B	10032120-XX-01L	246 000	272 000	308 000	10086120-XX-01L	313 000	337 000
KDJ II 120 J	10032120-XX-01R	246 000	272 000	308 000	10086120-XX-01R	313 000	337 000

ZUHANYKABIN OLDALFALAK

Modell	Átlátszó üveggel (6 mm)	HUF listaár	Átlátszó üveggel (8 mm)	HUF listaár
S1 70	10039070-01-01	70 000	10089070-01-01	90 000
S1 75	10039075-01-01	80 000	10089075-01-01	101 000
S1 80	10039080-01-01	80 000	10089080-01-01	101 000
S1 90	10039090-01-01	92 000	10089090-01-01	113 000
S1 100	10039100-01-01	99 000	10089100-01-01	123 000

A termékódban az „XX” szimbólumot cserélje a kiválasztott profilkódra:

Toldóprofil	Méret	Termékkód	A termékódban az „XX” szimbólumot cserélje a kiválasztott profilkódra:		
			01	54	91, 92, 93, 99
U Toldóprofil Nes 2 cm	20	P01-2762000XX	HUF listaár 22 000	HUF listaár 24 500	HUF listaár 27 500
U Toldóprofil Nes 2 cm (Nes 8)	20	P01-2802000XX	HUF listaár 24 000	HUF listaár 26 000	HUF listaár -



* Nes 8

Oldalfal S1	A2	X2	Y2 (6 mm)	Y2 (8 mm)
S1 70	700	675-690	670-685	669-684
S1 75	750	725-740	720-735	719-734
S1 80	800	775-790	770-785	769-784
S1 90	900	875-890	870-885	869-884
S1100	1000	975-990	970-985	969-984

Nyílőajtó	A1	X1	Y1 (6 mm)	Y1 (8 mm)	B	D	H
KDJ-B 80	800	775-790	770-785	769-784	377	650	2000
KDJ-B 90	900	875-890	870-885	869-884	427	750	2000
KDJ-B 100	1000	975-990	970-985	969-984	477	850	2000

ZUHANYKABIN NYÍLÓAJTÓK

A termékódban az „XX” szimbólumot cserélje a kiválasztott profilkódra:

Modell	Átlátszó üveggel (6 mm)	01			54			91, 92, 93, 99			01		54	
		HUF listaár	HUF listaár	HUF listaár	HUF listaár	HUF listaár	HUF listaár	HUF listaár	HUF listaár	HUF listaár	HUF listaár	HUF listaár	HUF listaár	HUF listaár
KDJ-B 80 B	10025080-XX-01L	306 000	334 000	379 000	10075080-XX-01L	388 000	415 000							
KDJ-B 80 J	10025080-XX-01R	306 000	334 000	379 000	10075080-XX-01R	388 000	415 000							
KDJ-B 90 B	10025090-XX-01L	318 000	347 000	397 000	10075090-XX-01L	403 000	430 000							
KDJ-B 90 J	10025090-XX-01R	318 000	347 000	397 000	10075090-XX-01R	403 000	430 000							
KDJ-B 100 B	10025100-XX-01L	328 000	361 000	415 000	10075100-XX-01L	420 000	450 000							
KDJ-B 100 J	10025100-XX-01R	328 000	361 000	415 000	10075100-XX-01R	420 000	450 000							

ZUHANYKABIN OLDALFALAK

Modell	Átlátszó üveggel (6 mm)	HUF listaár	Átlátszó üveggel (8 mm)	HUF listaár
S1 70	10039070-01-01	70 000	10089070-01-01	90 000
S1 75	10039075-01-01	80 000	10089075-01-01	101 000
S1 80	10039080-01-01	80 000	10089080-01-01	101 000
S1 90	10039090-01-01	92 000	10089090-01-01	113 000
S1 100	10039100-01-01	99 000	10089100-01-01	123 000

A termékódban az „XX” szimbólumot cserélje a kiválasztott profilkódra:

Toldóprofil	Méret	Termékkód	01			54			91, 92, 93, 99		
			HUF listaár	HUF listaár	HUF listaár	HUF listaár	HUF listaár	HUF listaár	HUF listaár	HUF listaár	HUF listaár
U Toldóprofil Nes 2 cm forgó- és faliprofilhoz, Nes 8 forgóprofilhoz	20	P01-2762000XX	22 000	24 500	27 500						
U Toldóprofil Nes 2 cm (Nes 8) faliprofilhoz	20	P01-2802000XX	24 000	26 000	-						

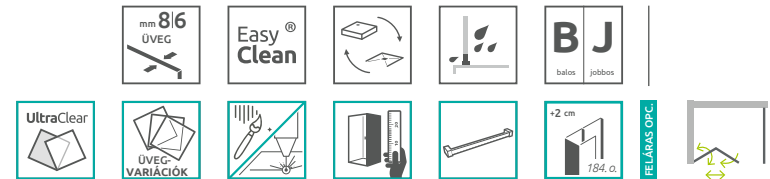


A Nes KDJ-B zuhanykabin 2 elemből áll: ajtó és oldalfal. Mindkét elemnek saját termékódbja van. A kabin rendelésekor 2 termékódot kell megadni. (Példa: 1 db KDJ-B 80B + 1 db S1 80 = 80x80-as balos zuhanykabin)

AJÁNLOTT ZUHANYTÁLCÁK: Delos C, Argos C/D, Doros C/D/F, Doros Stone C/D/F, Zantos C/F, Kios C/F, Teos C/F, Paros C/D, Giaros C/D, Doris C/F (189. oldaltól)

Elérhető az alábbi profilszínekben:

- 01 Króm
- 54 Fekete
- 99 Szálcsiszolt Afany*
- 91 Szálcsiszolt Króm*
- 93 Szálcsiszolt Réz*
- 92 Szálcsiszolt Fegyvermetál*



* csak 6 mm-es üvegekhez elérhető

Zuhanykabin választó

Ikonjaink

Burkolóknak

Egyedi zuhanykabinok

Gravírozás

Walk-in

Furo

Espera Pro

Idea 8 Idea

Essenza Pro 8 Essenza Pro

Essenza 8 Essenza

Nes 8 Nes

EOS

Torrenta

Twist

Premium Pro

Premium Plus

Projecta

Kádaparavánok

Toldóprofilok

Zuhanytálcák

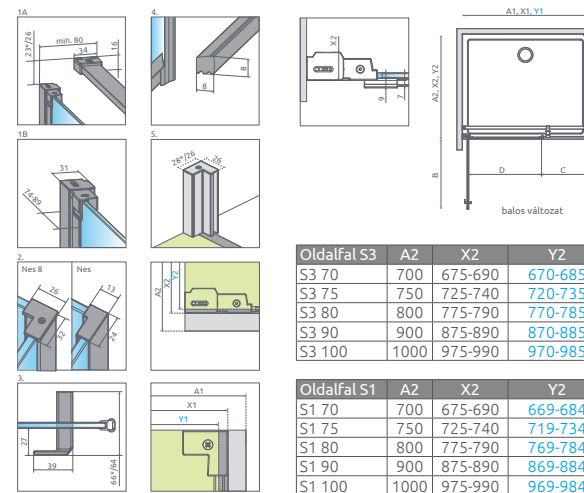
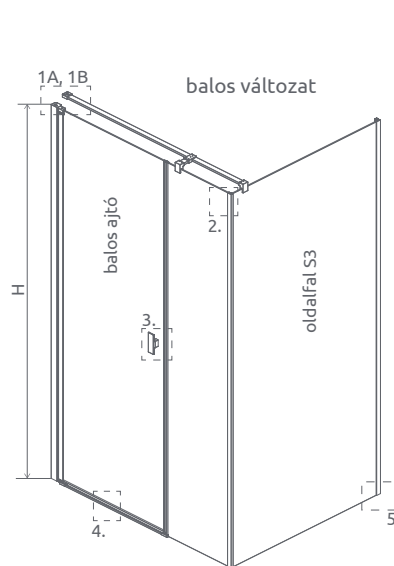
Szifonok

Márkaszerviz

Nes 8 KDS I Nes KDS I



328.000 Ft-tól



Oldalfal S3	A2	X2	Y2
S3 70	700	675-690	670-685
S3 75	750	725-740	720-735
S3 80	800	775-790	770-785
S3 90	900	875-890	870-885
S3 100	1000	975-990	970-985

Oldalfal S1	A2	X2	Y2
S1 70	700	675-690	669-684
S1 75	750	725-740	719-734
S1 80	800	775-790	769-784
S1 90	900	875-890	869-884
S1 100	1000	975-990	969-984

Nyílőajtó	A1	X1	Y1	B	C	D	H
KDS I 100	1000	975-990	969-984	580	328	580	2000
KDS I 120	1200	1175-1190	1169-1184	680	428	680	2000
KDS I 140	1400	1375-1390	1375-1390	780	528	780	2000

ZUHANYKABIN NYÍLÓAJTÓK

A termékódban az „XX” szimbólumot cserélje a kiválasztott profilkódra:

Modell	Átlátszó üveggel (6 mm)	HUF listaár			Átlátszó üveggel (8 mm)	HUF listaár	
		01	54	91, 92, 93, 99		01	54
KDS I 100 B	10023100-XX-01L	239 000	262 000	298 000	10073100-XX-01L	336 000	364 000
					10073110-XX-01		
KDS I 100 J	10023100-XX-01R	239 000	262 000	298 000	10073100-XX-01R	336 000	364 000
					10073110-XX-01		
KDS I 120 B	10023120-XX-01L	257 000	282 000	317 000	10073120-XX-01L	356 000	382 000
					10073112-XX-01		
KDS I 120 J	10023120-XX-01R	257 000	282 000	317 000	10073120-XX-01R	356 000	382 000
					10073112-XX-01		
KDS I 140 B	10023140-XX-01L	273 000	297 000	334 000	10073140-XX-01L	375 000	398 000
					10073114-XX-01		
KDS I 140 J	10023140-XX-01R	273 000	297 000	334 000	10073140-XX-01R	375 000	398 000
					10073114-XX-01		

ZUHANYKABIN OLDALFALAK

A termékódban az „XX” szimbólumot cserélje a kiválasztott profilkódra:

Modell	Átlátszó üveggel (6 mm)	HUF listaár			Modell	Átlátszó üveggel (8 mm)	HUF listaár
		01	54	91, 92, 93, 99			
S3 70	10043070-XX-01	89 000	97 000	109 000	S1 70	10089070-01-01	90 000
S3 75	10043075-XX-01	97 000	108 000	120 000	S1 75	10089075-01-01	101 000
S3 80	10043080-XX-01	99 000	108 000	120 000	S1 80	10089080-01-01	101 000
S3 90	10043090-XX-01	105 000	117 000	132 000	S1 90	10089090-01-01	113 000
S3 100	10043100-XX-01	117 000	129 000	143 000	S1 100	10089100-01-01	123 000

A termékódban az „XX” szimbólumot cserélje a kiválasztott profilkódra:

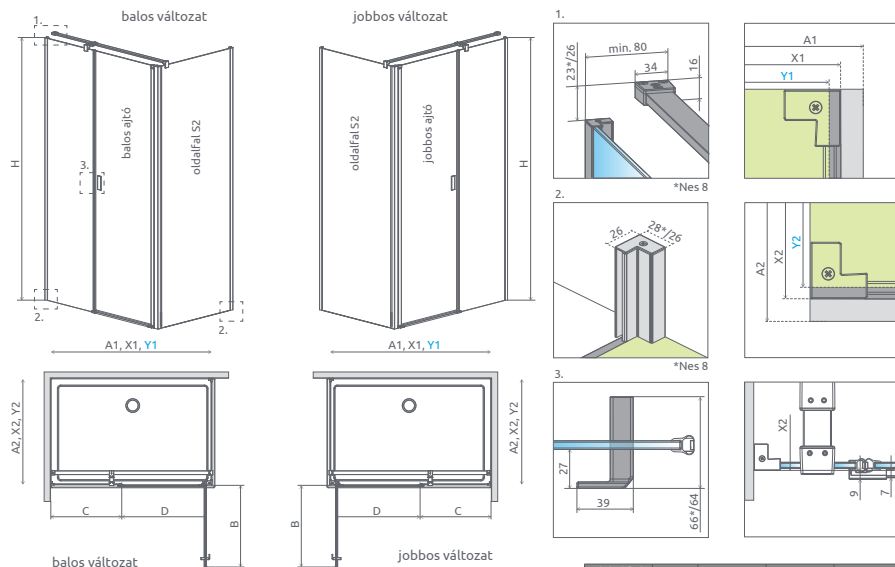
Toldóprofil	Méret	Termékkód	HUF listaár		
			01	54	91, 92, 93, 99
U Toldóprofil Nes 2 cm Forgó- és Faliprofilhoz, Nes 8 Forgóprofilhoz	20	P01-2762000XX	22 000	24 500	27 500
U Toldóprofil Nes 2 cm (Nes 8) fali Faliprofilhoz	20	P01-2802000XX	24 000	26 000	-

A Nes KDS I zuhanykabin 2 elemből áll: ajtó és oldalfal. Mindkét elemnek saját termékódban van. A kabin rendelésekor 2 termékódot kell megadni. (Példa 6 mm kabin esetén: 1 db KDS I 100B + 1 db S3 70 = 100x70-es balos zuhanykabin)

AJÁNLOTT ZUHANYTÁLCÁK: Rodos C, Delos C/D, Laros D, Doros C/D/F, Doros Stone D/F, Argos C/D, Zantos C/F, Teos C/F, Kios F, Paros C/D, Giaros C/D, Doris C/F (189. oldaltól)

Elérhető az alábbi profilszínekben:





Nyílóajtó	A1	X1	Y1 (6 mm)	Y1 (8 mm)	B	C	D	H
KDS II 90	900	875-890	870-885	869-884	596	212-227	596	2000
KDS II 100	1000	975-990	970-985	969-984	596	312-327	596	2000
KDS II 110	1100	1075-1090	1070-1085	1069-1084	596	412-427	596	2000
KDS II 120	1200	1175-1190	1170-1185	1169-1184	596	512-527	596	2000

Oldalfal S2	A2	X2	Y2 (6 mm)	Y2 (8 mm)
S2 70	700	675-690	670-685	669-684
S2 75	750	725-740	720-735	719-734
S2 80	800	775-790	770-785	769-784
S2 90	900	875-890	870-885	869-884
S2100	1000	975-990	970-985	969-984

ZUHANYKABIN NYÍLÓAJTÓK

A termékdban az „XX” szimbólumot cserélje a kiválasztott profilkódra:

Modell	Átlátszó üveggel (6 mm)	01		54	
		HUF listaár	HUF listaár	Átlátszó üveggel (8 mm)	HUF listaár
KDS II 90 B	10033090-XX-01L	228 000	250 000	10087090-XX-01L	302 000
KDS II 90 J	10033090-XX-01R	228 000	250 000	10087090-XX-01R	302 000
KDS II 100 B	10033100-XX-01L	239 000	259 000	10087100-XX-01L	310 000
KDS II 100 J	10033100-XX-01R	239 000	259 000	10087100-XX-01R	310 000
KDS II 110 B	10033110-XX-01L	246 000	269 000	10087110-XX-01L	327 000
KDS II 110 J	10033110-XX-01R	246 000	269 000	10087110-XX-01R	327 000
KDS II 120 B	10033120-XX-01L	252 000	275 000	10087120-XX-01L	337 000
KDS II 120 J	10033120-XX-01R	252 000	275 000	10087120-XX-01R	337 000

ZUHANYKABIN OLDALFALAK

A termékdban az „XX” szimbólumot cserélje a kiválasztott profilkódra:

Modell	Átlátszó üveggel (6 mm)	01		54	
		HUF listaár	HUF listaár	Átlátszó üveggel (8 mm)	HUF listaár
S2 70	10040070-XX-01	92 000	99 000	10080070-XX-01	117 000
S2 75	10040075-XX-01	97 000	105 000	10080075-XX-01	126 000
S2 80	10040080-XX-01	99 000	108 000	10080080-XX-01	126 000
S2 90	10040090-XX-01	102 000	113 000	10080090-XX-01	133 000
S2 100	10040100-XX-01	115 000	123 000	10080100-XX-01	152 000

A termékdban az „XX” szimbólumot cserélje a kiválasztott profilkódra:

Toldóprofil	Méret	Termékkód	01		54	
			HUF listaár	HUF listaár	HUF listaár	HUF listaár
U Toldóprofil Nes 2 cm	20	P01-2762000XX	22 000	24 500		
U Toldóprofil Nes 2 cm (Nes 8)	20	P01-2802000XX	24 000	26 000		



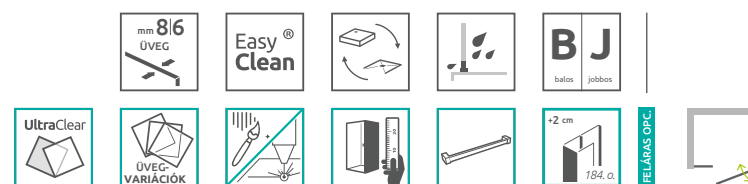
Nes 8 KDS II
Nes KDS II

320.000 Ft-tól

A Nes KDS II zuhanykabin 2 elemből áll: ajtó és oldalfal. Mindkét elemnek saját termékkódja van. A kabin rendelésekor 2 termékkódot kell megadni. (Példa: 1 db KDS II 100B + 1 db S2 70 = 100x70-es balos zuhanykabin)

AJÁNLOTT ZUHANYTÁLCÁK: Rodos C, Doros C/D/F, Doros Stone C/D/F, Argos C/D, Delos C/D, Zantos C/F, Teos C/F, Kios C/F, Paros C/D, Giaros C/D, Doris C/F (189. oldaltól)

Elérhető az alábbi profilszínekben:



- Zuhanykabin választó
- Ikonjaink
- Burkolóknak
- Egyedi zuhanykabinok
- Gravírozás
- Walk-in
- Furo
- Espera Pro
- Idea 8 Idea
- Essenza Pro 8 Essenza Pro
- Essenza 8 Essenza **ÚJ**
- Nes 8 Nes **ÚJ**
- EOS
- Torrenta
- Twist
- Premium Pro
- Premium Plus
- Projecta
- Kádaparavánok
- Toldóprofilok
- Zuhanytálcák
- Szifonok
- Márkaszerviz

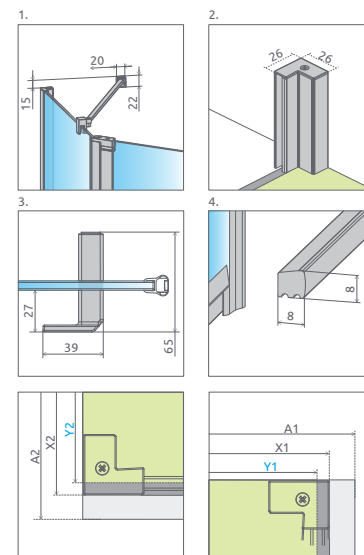
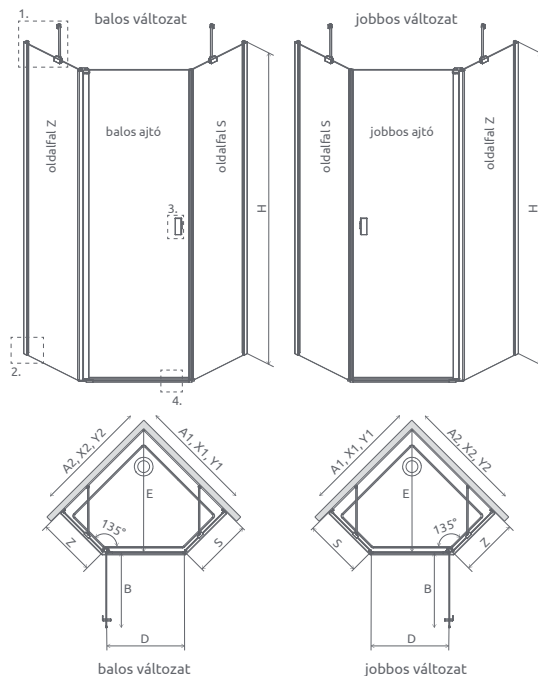
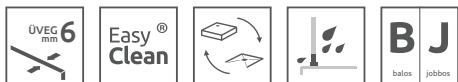
Nes
PTJ

263.000 Ft-tól

A Nes PTJ zuhanykabin 2 elemből áll: ajtó és Z, S oldalfalak. A zuhanykabin rendelésekor 2 termékódot kell megadni.

AJÁNLOTT ZUHANYTÁLCÁK: Doros PT (203. oldaltól)

Elérhető az alábbi profilszínekben:



Segédlet a Nes PTJ zuhanykabinok rendeléséhez lásd: Eszenza PTJ
• rendelési segédlet (212. oldal)

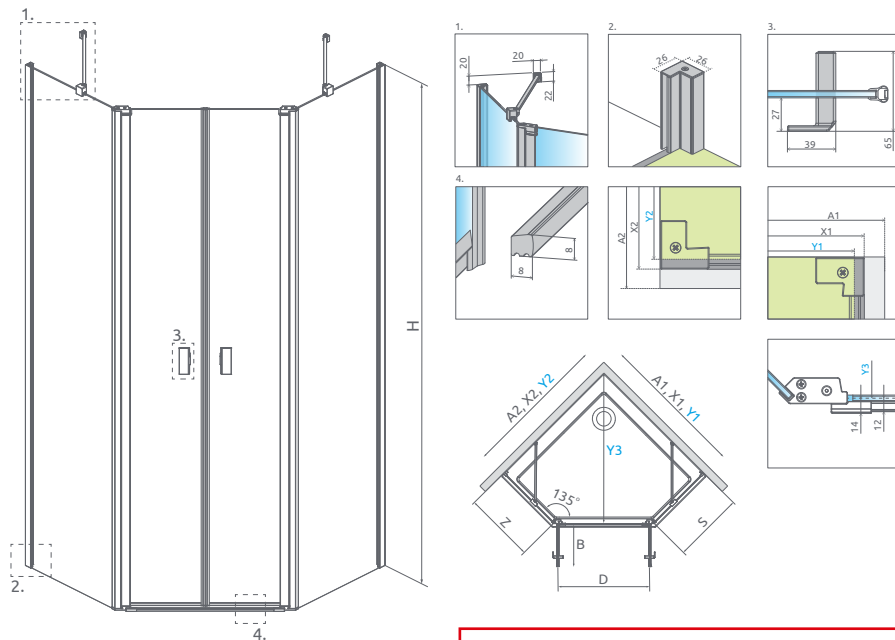
Zuhanykabin	A1	A2	X1	X2	Y1	Y2	B	Z	S	D	E	H
PTJ 80Z×80S	800	800	775-790	775-790	770-785	770-785	577	332-347	334-349	570	772-793	2000
PTJ 90Z×90S	900	900	875-890	875-890	870-885	870-885	577	432-447	434-449	570	913-934	2000
PTJ 100Z×100S	1000	1000	975-990	975-990	970-985	970-985	577	532-547	535-547	570	1054-1075	2000

SZIMMETRIKUS ZUHANYKABINOK

			A termékódban az „XX” szimbólumot cserélje a kiválasztott profilkódra:		
			01	54	91, 92, 93, 99
Modell	Elemek	Átlátszó üveggel	HUF listaár	HUF listaár	HUF listaár
PTJ 80×80 B	PTJ ajtó B	10052000-XX-01L	263 000	287 000	328 000
	PTJ oldalfalak 80 Z×80 S	10052500-XX-01			
PTJ 80×80 J	PTJ ajtó J	10052000-XX-01R	263 000	287 000	328 000
	PTJ oldalfalak 80 Z×80 S	10052500-XX-01			
PTJ 90×90 B	PTJ ajtó B	10052000-XX-01L	290 000	317 000	361 000
	PTJ oldalfalak 90 Z×90 S	10052900-XX-01			
PTJ 90×90 J	PTJ ajtó J	10052000-XX-01R	290 000	317 000	361 000
	PTJ oldalfalak 90 Z×90 S	10052900-XX-01			
PTJ 100×100 B	PTJ ajtó B	10052000-XX-01L	306 000	333 000	379 000
	PTJ oldalfalak 100 Z×100 S	10052100-XX-01			
PTJ 100×100 J	PTJ ajtó J	10052000-XX-01R	306 000	333 000	379 000
	PTJ oldalfalak 100 Z×100 S	10052100-XX-01			

AZ ASZIMMETRIKUS ZUHANYKABINOKAT keresse a weboldalunkon:
radaway.hu/termek/zuhanykabin/1053-nes-ptj-szogletes-zuhanykabin

			A termékódban az „XX” szimbólumot cserélje a kiválasztott profilkódra:		
			01	54	91, 92, 93, 99
Toldóprofil	Méret	Termékkód	HUF listaár	HUF listaár	HUF listaár
U Toldóprofil Nes 2 cm	20	P01-2762000XX	22 000	24 500	27 500



Segédlet a Nes PTD zuhanykabinok rendeléséhez lásd: Essenza PTJ rendelési segédlet (212. oldal)

Zuhanykabin	A1	A2	X1	X2	Y1	Y2	Y3	B	Z	S	D	H
PTD 80×80	800	800	775-790	775-790	770-785	770-785	778-799	266	332-347	332-347	530	2000
PTD 90×90	900	900	875-890	875-890	870-885	870-885	920-941	266	432-447	432-447	530	2000
PTD 100×100	1000	1000	975-990	975-990	970-985	970-985	1061-1082	266	532-547	532-547	530	2000

SZIMMETRIKUS ZUHANYKABINOK			A termékdban az „XX” szimbólumot cserélje a kiválasztott profilkódra:		
Modell	Elemek	Átlátszó üveggel	01	54	91, 92, 93, 99
PTD 80×80	PTD ajtók	10051000-XX-01	318 000	351 000	400 000
	PTD falak 80 × 80	10051400-XX-01			
PTD 90×90	PTD ajtók	10051000-XX-01	341 000	377 000	430 000
	PTD falak 90 × 90	10051600-XX-01			
PTD 100×100	PTD ajtók	10051000-XX-01	358 000	397 000	452 000
	PTD falak 100 × 100	10051100-XX-01			

AZ ASZIMMETRIKUS ZUHANYKABINOKAT keresse a weboldalunkon: radaway.hu/termek/zuhanykabin/nes-ptd-szogletes-zuhanykabin

			A termékdban az „XX” szimbólumot cserélje a kiválasztott profilkódra:		
Toldóprofil	Méret	Termékkód	01	54	91, 92, 93, 99
U Toldóprofil Nes 2 cm	20	P01-2762000XX	22 000	24 500	27 500

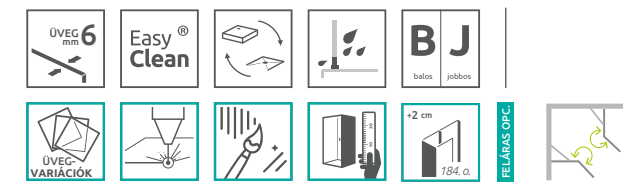
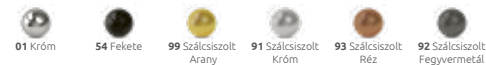


318.000 Ft-tól

A Nes PTD zuhanykabin 2 elemből áll: ajtó és Z, S oldalfalak. A zuhanykabin rendelésekor 2 termékkódot kell megadni.

AJÁNLOTT ZUHANYTÁLCÁK: Doros PT (203. oldal)

Elérhető az alábbi profilszínekben:



Zuhanykabin választó
Ikonjaink
Burkolóknak
Egyedi zuhanykabinok
Gravírozás
Walk-in
Furo
Espera Pro
Idea 8 Idea
Essenza Pro 8 Essenza Pro
Essenza 8 Essenza
Nes 8 Nes
EOS
Torrenta
Twist
Premium Pro
Premium Plus
Projecta
Kádaparavánok
Toldóprofilok
Zuhanytálcák
Szifonok
Márkaszerviz

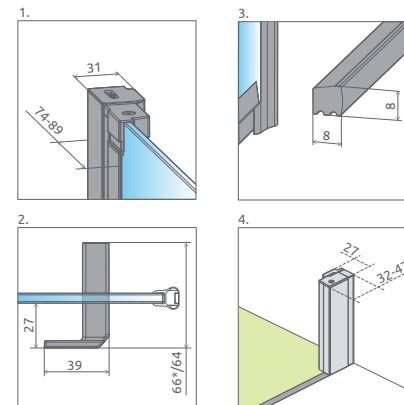
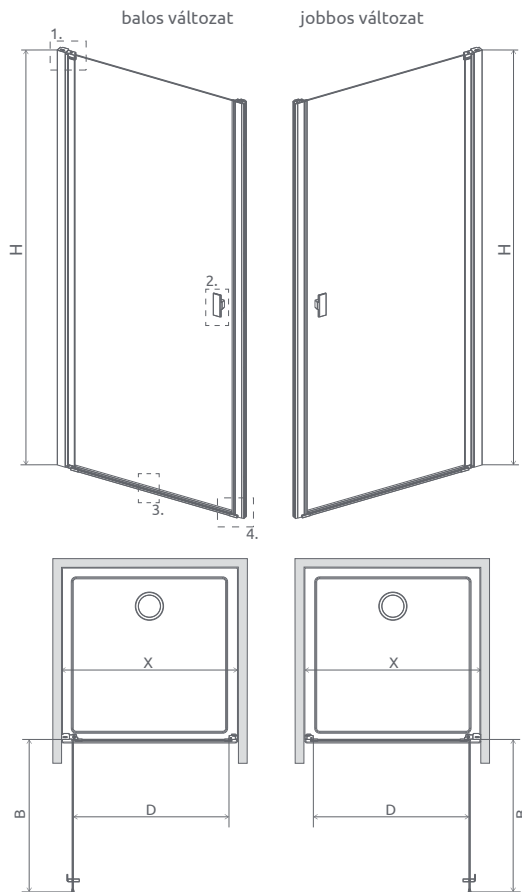
Nes 8 DWJ I Nes DWJ I



204.000 Ft-tól

AJÁNLOTT ZUHANYTÁLCÁK: Rodos C, Doros C/D/F, Doros Stone C/D/F, Argos C/D, Delos C/D, Zantos C/F, Teos C/F, Kios C/F, Paros C/D, Giaros C/D, Doris C/F (189. oldaltól)

Elérhető az alábbi profilszínekben:



*Nes 8

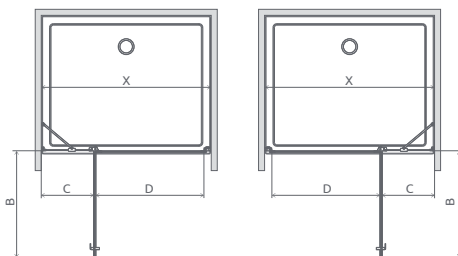
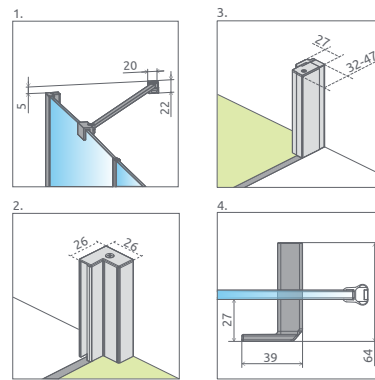
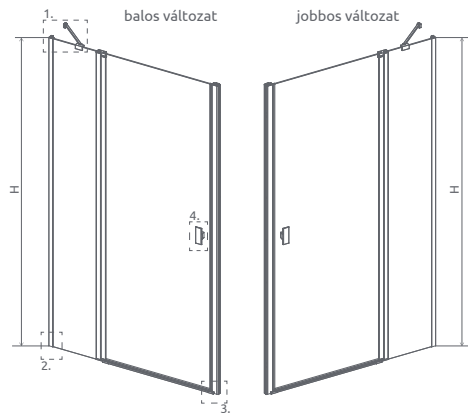
Zuhanyajtó	X	B	D	H
DWJ I 70	680-710	580	580	2000
DWJ I 80	780-810	680	680	2000
DWJ I 90	880-910	780	780	2000
DWJ I 100	980-1010	880	880	2000

ZUHANYAJTÓK

A termékkódban az „XX” szimbólumot cserélje a kiválasztott profilkódra:

Modell	Átlátszó üveggel (6 mm)	A termékkódban az „XX” szimbólumot cserélje a kiválasztott profilkódra:			Átlátszó üveggel (8 mm)	A termékkódban az „XX” szimbólumot cserélje a kiválasztott profilkódra:	
		01	54	91, 92, 93, 99		01	54
DWJ I 70 B	10026070-XX-01L	204 000	225 000	259 000	10076070-XX-01L	263 000	281 000
DWJ I 70 J	10026070-XX-01R	204 000	225 000	259 000	10076070-XX-01R	263 000	281 000
DWJ I 80 B	10026080-XX-01L	215 000	238 000	269 000	10076080-XX-01L	274 000	296 000
DWJ I 80 J	10026080-XX-01R	215 000	238 000	269 000	10076080-XX-01R	274 000	296 000
DWJ I 90 B	10026090-XX-01L	220 000	240 000	276 000	10076090-XX-01L	281 000	301 000
DWJ I 90 J	10026090-XX-01R	220 000	240 000	276 000	10076090-XX-01R	281 000	301 000
DWJ I 100 B	10026100-XX-01L	230 000	252 000	286 000	10076100-XX-01L	294 000	313 000
DWJ I 100 J	10026100-XX-01R	230 000	252 000	286 000	10076100-XX-01R	294 000	313 000

Toldóprofil	Méret	Termékkód	A termékkódban az „XX” szimbólumot cserélje a kiválasztott profilkódra:		
			01	54	91, 92, 93, 99
U Toldóprofil Nes 2 cm forgóprofilhoz	20	P01-2762000XX	22 000	24 500	27 500
U Toldóprofil Nes 2 cm mágneses oldalra	20	P01-2772000XX	21 000	22 000	-



Zuhanyajtó	X	B	C	D	H
DWJ II 80	780-810	496	230-245	496	2000
DWJ II 90	880-910	596	230-245	596	2000
DWJ II 100	980-1010	696	230-245	696	2000
DWJ II 110	1080-1110	696	330-345	696	2000
DWJ II 120	1180-1210	796	330-345	796	2000

ZUHANYAJTÓK

A termékódban az „XX” szimbólumot cserélje a kiválasztott profilkódra:

Modell	Átlátszó üveggel (6 mm)	A termékódban az „XX” szimbólumot cserélje a kiválasztott profilkódra:			Átlátszó üveggel (8 mm)	A termékódban az „XX” szimbólumot cserélje a kiválasztott profilkódra:	
		01	54	91, 92, 93, 99		01	54
DWJ II 80 B	10036080-XX-01L	219 000	244 000	276 000	10083080-XX-01L	281 000	301 000
DWJ II 80 J	10036080-XX-01R	219 000	244 000	276 000	10083080-XX-01R	281 000	301 000
DWJ II 90 B	10036090-XX-01L	225 000	249 000	282 000	10083090-XX-01L	286 000	307 000
DWJ II 90 J	10036090-XX-01R	225 000	249 000	282 000	10083090-XX-01R	286 000	307 000
DWJ II 100 B	10036100-XX-01L	245 000	260 000	294 000	10083100-XX-01L	297 000	320 000
DWJ II 100 J	10036100-XX-01R	245 000	260 000	294 000	10083100-XX-01R	297 000	320 000
DWJ II 110 B	10036110-XX-01L	245 000	269 000	304 000	10083110-XX-01L	307 000	332 000
DWJ II 110 J	10036110-XX-01R	245 000	269 000	304 000	10083110-XX-01R	307 000	332 000
DWJ II 120 B	10036120-XX-01L	253 000	279 000	312 000	10083120-XX-01L	317 000	340 000
DWJ II 120 J	10036120-XX-01R	253 000	279 000	312 000	10083120-XX-01R	317 000	340 000

A termékódban az „XX” szimbólumot cserélje a kiválasztott profilkódra:

Toldóprofil	Méret	Termékkód	A termékódban az „XX” szimbólumot cserélje a kiválasztott profilkódra:		
			01	54	91, 92, 93, 99
U Toldóprofil Nes 2 cm Faliprofilhoz	20	P01-2762000XX	22 000	24 500	27 500
U Toldóprofil Nes 2 cm Faliprofilhoz (Nes 8)	20	P01-2802000XX	24 000	26 000	-
U Toldóprofil Nes 2 cm mágneses oldalra	20	P01-2772000XX	21 000	22 000	-



AJÁNLOTT ZUHANYTÁLCÁK: Rodos C, Doros C/D/F, Doros Stone C/D/F, Argos C/D, Delos C/D, Zantos C/F, Teos C/F, Kios C/F, Paros C/D, Giaros C/D, Doris C/F (189. oldaltól)

Elérhető az alábbi profilszínekben:



* csak 6 mm-es üvegekhez elérhető

- Zuhanykabin választó
- Ikonjaink
- Burkolóknak
- Egyedi zuhanykabinok
- Gravírozás
- Walk-in
- Furo
- Espera Pro
- Idea 8 Idea
- Essenza Pro 8 Essenza Pro
- Essenza 8 Essenza ÚJ
- Nes 8 Nes ÚJ**
- EOS
- Torrenta
- Twist
- Premium Pro
- Premium Plus
- Projecta
- Kádaparavánok
- Toldóprofilok
- Zuhanytálcák
- Szifonok
- Márkaszerviz

Nes 8 DWS Nes DWS

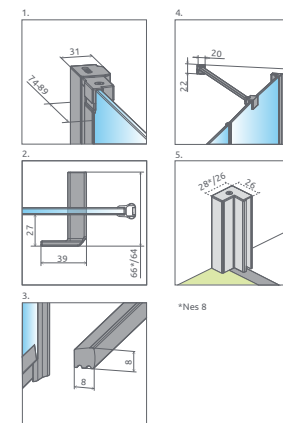
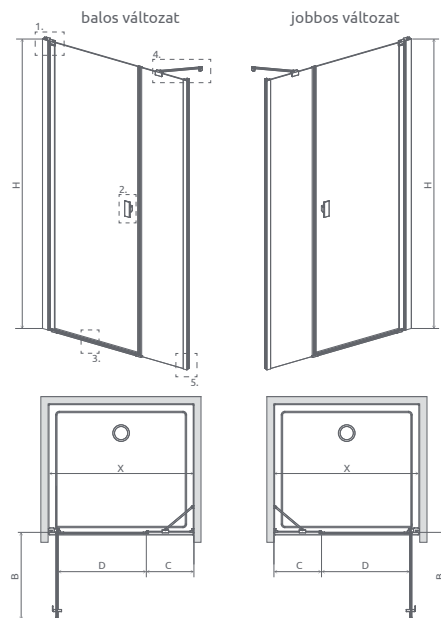
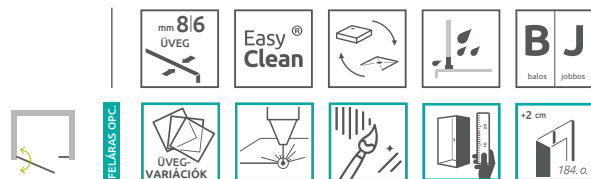


225.000 Ft-tól

A Nes 8 DWS I zuhanyajtó 2 elemből áll: ajtó és fixfal. Mindkét elemnek saját termékkódja van. Az ajtó rendelésekor 2 termékkódot kell megadni.

AJÁNLOTT ZUHANYTÁLCÁK: Doros C/D/F, Doros Stone D/F, Argos C/D, Delos C/D, Zantos F, Teos C/F, Kios F, Paros C/D, Giaros D, Doris F (189. oldaltól)

Elérhető az alábbi profilszínekben:



Zuhanyajtó	X	B	C	D	H
DWS I 100	980-1010	596	317-332	596	2000
DWS I 110	1080-1110	696	317-332	696	2000
DWS I 120	1180-1210	696	417-432	696	2000
DWS I 130	1280-1310	696	517-532	696	2000
DWS I 140	1380-1410	796	517-532	796	2000

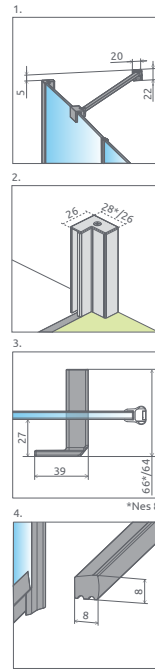
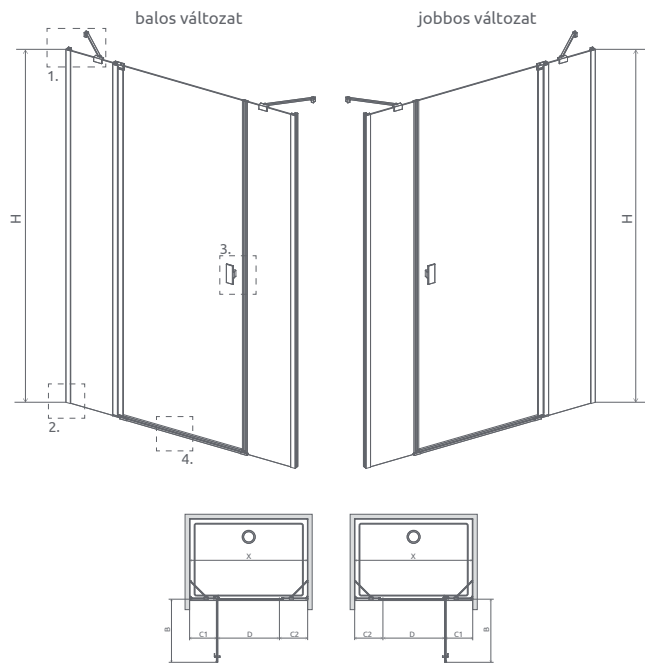
ZUHANYAJTÓK

A termékkódban az „XX” szimbólumot cserélje a kiválasztott profilkódra:

Modell	Átlátszó üveggel (6 mm)	A termékkódban az „XX” szimbólumot cserélje a kiválasztott profilkódra:			Átlátszó üveggel (8 mm)	A termékkódban az „XX” szimbólumot cserélje a kiválasztott profilkódra:	
		01	54	91, 92, 93, 99		01	54
		HUF listaár	HUF listaár	HUF listaár		HUF listaár	HUF listaár
DWS I 100 B	10028100-XX-01L	225 000	245 000	280 000	10078100-XX-01L 10078111-01-01	289 000	305 000
DWS I 100 J	10028100-XX-01R	225 000	245 000	280 000	10078100-XX-01R 10078111-01-01	289 000	305 000
DWS I 110 B	10028110-XX-01L	233 000	256 000	289 000	10078110-XX-01L 10078111-01-01	299 000	315 000
DWS I 110 J	10028110-XX-01R	233 000	256 000	289 000	10078110-XX-01R 10078111-01-01	299 000	315 000
DWS I 120 B	10028120-XX-01L	242 000	266 000	303 000	10078110-XX-01L 10078112-01-01	311 000	327 000
DWS I 120 J	10028120-XX-01R	242 000	266 000	303 000	10078110-XX-01R 10078112-01-01	311 000	327 000
DWS I 130 B	10028130-XX-01L	250 000	276 000	312 000	10078110-XX-01L 10078113-01-01	320 000	336 000
DWS I 130 J	10028130-XX-01R	250 000	276 000	312 000	10078110-XX-01R 10078113-01-01	320 000	336 000
DWS I 140 B	10028140-XX-01L	260 000	282 000	320 000	10078120-XX-01L 10078113-01-01	330 000	346 000
DWS I 140 J	10028140-XX-01R	260 000	282 000	320 000	10078120-XX-01R 10078113-01-01	330 000	346 000

A termékkódban az „XX” szimbólumot cserélje a kiválasztott profilkódra:

Toldóprofil	Méret	Termékkód	A termékkódban az „XX” szimbólumot cserélje a kiválasztott profilkódra:		
			01	54	91, 92, 93, 99
			HUF listaár	HUF listaár	HUF listaár
U Toldóprofil Nes 2 cm forgó- és faliprofilhoz, Nes 8 forgóprofilhoz	20	P01-2762000XX	22 000	24 500	27 500
U Toldóprofil Nes 2 cm (Nes 8) fali faliprofilhoz	20	P01-2802000XX	24 000	26 000	-



Zuhanyajtó	X	B	C1	C2	D	H
DWJS 120	1180-1210	596	286-301	274-289	596	2000
DWJS 130	1280-1310	696	286-301	274-289	696	2000
DWJS 140	1380-1410	796	286-301	274-289	796	2000

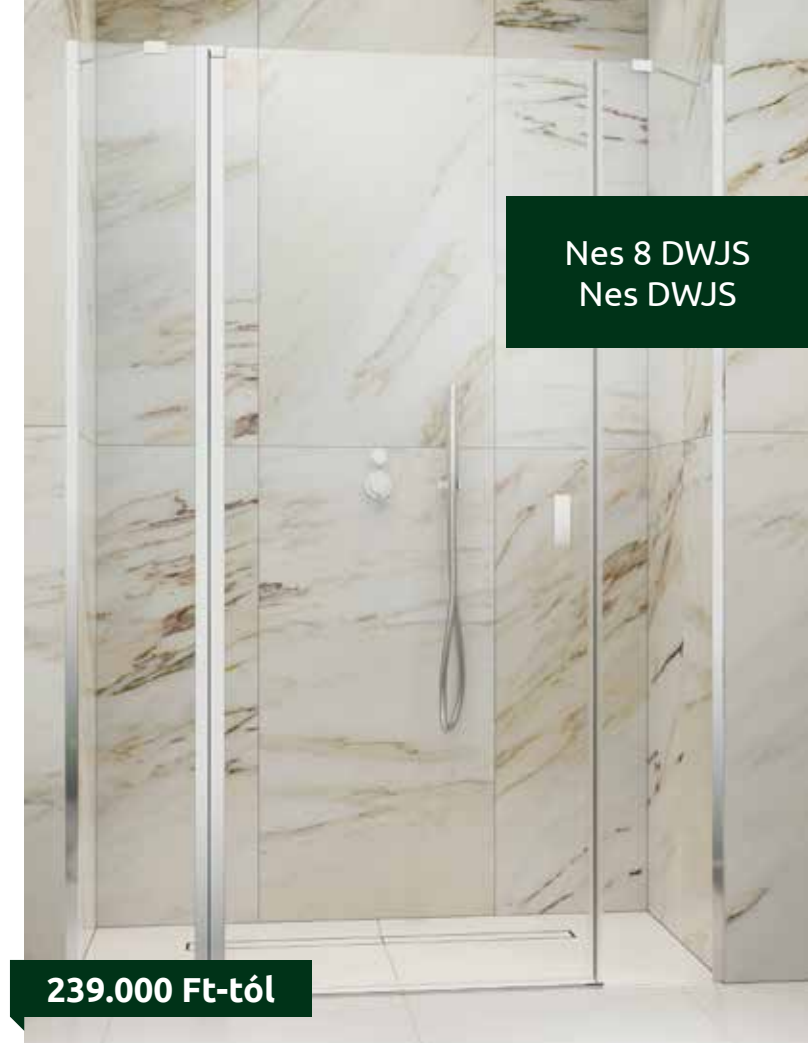
ZUHANYAJTÓK

A termékódban az „XX” szimbólumot cserélje a kiválasztott profilkódra:

Modell	Átlátszó üveggel (6 mm)	01			54			91, 92, 93, 99		
		HUF listaár	HUF listaár	HUF listaár	HUF listaár	HUF listaár	HUF listaár	HUF listaár	HUF listaár	HUF listaár
DWJS 120 B	10038120-XX-01L	239 000	265 000	301 000	Átlátszó üveggel (8 mm)	311 000	336 000	10084590-XX-01L	10084610-XX-01	10084610-XX-01
DWJS 120 J	10038120-XX-01R	239 000	265 000	301 000	10084590-XX-01R	311 000	336 000	10084610-XX-01	10084610-XX-01	10084610-XX-01
DWJS 130 B	10038130-XX-01L	245 000	272 000	307 000	10084690-XX-01L	329 000	354 000	10084610-XX-01	10084610-XX-01	10084610-XX-01
DWJS 130 J	10038130-XX-01R	245 000	272 000	307 000	10084690-XX-01R	329 000	354 000	10084610-XX-01	10084610-XX-01	10084610-XX-01
DWJS 140 B	10038140-XX-01L	256 000	282 000	320 000	10084790-XX-01L	339 000	364 000	10084610-XX-01	10084610-XX-01	10084610-XX-01
DWJS 140 J	10038140-XX-01R	256 000	282 000	320 000	10084790-XX-01R	339 000	364 000	10084610-XX-01	10084610-XX-01	10084610-XX-01

A termékódban az „XX” szimbólumot cserélje a kiválasztott profilkódra:

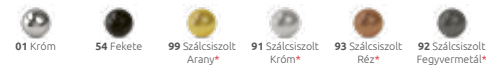
Toldóprofil	Méret	Termékkód	01			54			91, 92, 93, 99		
			HUF listaár	HUF listaár	HUF listaár	HUF listaár	HUF listaár	HUF listaár	HUF listaár	HUF listaár	HUF listaár
U Toldóprofil Nes 2 cm	20	P01-2762000XX	22 000	24 500	27 500	22 000	24 500	27 500	22 000	24 500	27 500
U Toldóprofil Nes 2 cm (Nes 8)	20	P01-2802000XX	24 000	26 000	-	24 000	26 000	-	24 000	26 000	-



A Nes 8 DWJS zuhanyajtó 2 elemből áll: ajtó és fixfal. Mindkét elemnek saját termékódbja van. Az ajtó rendelésekor 2 termékódot kell megadni.

AJÁNLOTT ZUHANYTÁLCÁK: Doros D/F, Doros Stone F, Argos D, Zantos F, Teos F, Kios F, Paros D, Giaros D, Doris F (189. oldaltól)

Elérhető az alábbi profilszínekben:

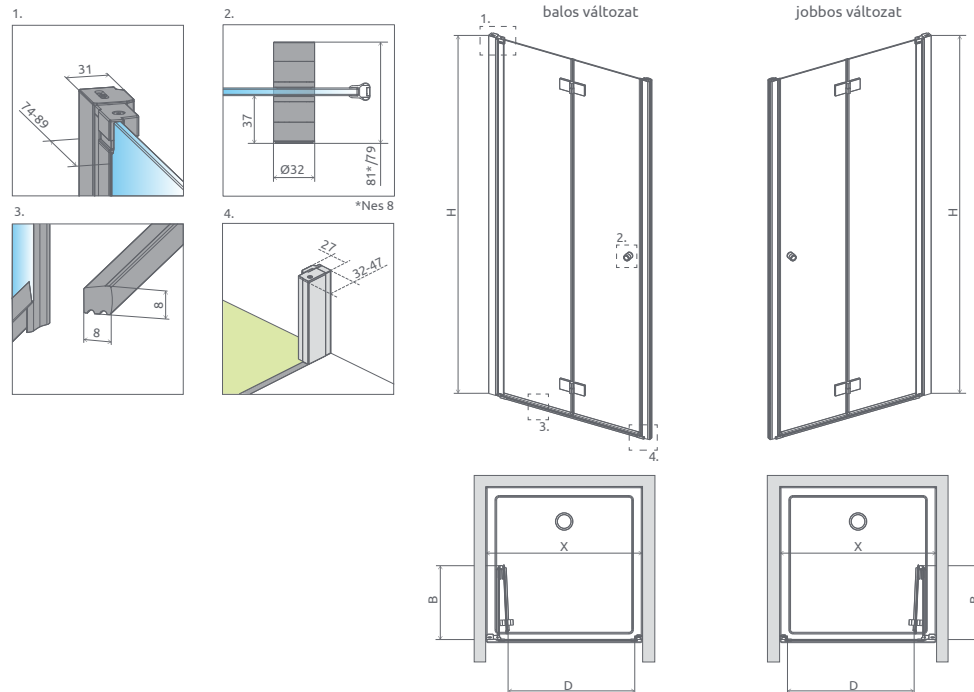


* csak 6 mm-es üvegekhez elérhető

- Zuhanykabin választó
- Ikonjaink
- Burkolóknak
- Egyedi zuhanykabinok
- Gravírozás
- Walk-in
- Furo
- Espera Pro
- Idea 8 Idea
- Essenza Pro 8 Essenza Pro
- Essenza 8 Essenza
- Nes 8 Nes**
- EOS
- Torrenta
- Twist
- Premium Pro
- Premium Plus
- Projecta
- Kádaparavánok
- Toldóprofilok
- Zuhanytálcák
- Szifonok
- Márkaszerviz

Nes 8 DWB Nes DWB

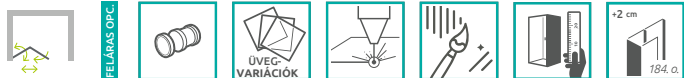
295.000 Ft-tól



Nyílóajtó	X	B	D	H
DWB 70	680-710	327	534	2000
DWB 80	780-810	377	634	2000
DWB 90	880-910	427	734	2000

AJÁNLOTT ZUHANYTÁLCÁK: Rodos C, Delos C/D, Argos C/D, Doros C/D/F, Doros Stone C/D/F, Zantos C/F, Kios C/F, Teos C/F, Paros C/D, Giaros C/D, Doris C/F (189. oldaltól)

Elérhető az alábbi profilszínekben:



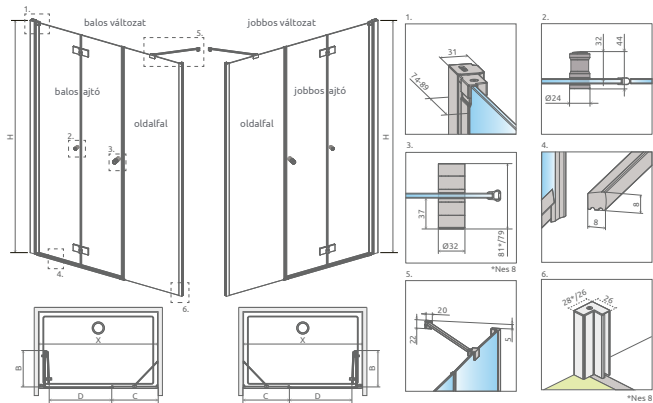
ZUHANYAJTÓK

A termékdban az „XX” szimbólumot cserélje a kiválasztott profilkódra:

Modell	Átlásztó üveggel (6 mm)	A termékdban az „XX” szimbólumot cserélje a kiválasztott profilkódra:			A termékdban az „XX” szimbólumot cserélje a kiválasztott profilkódra:		
		01	54	91, 92, 93, 99	01	54	
DWB 70 B	10029070-XX-01L	295 000	326 000	372 000	10079070-XX-01L	376 000	402 000
DWB 70 J	10029070-XX-01R	295 000	326 000	372 000	10079070-XX-01R	376 000	402 000
DWB 80 B	10029080-XX-01L	304 000	336 000	379 000	10079080-XX-01L	388 000	415 000
DWB 80 J	10029080-XX-01R	304 000	336 000	379 000	10079080-XX-01R	388 000	415 000
DWB 90 B	10029090-XX-01L	317 000	351 000	399 000	10079090-XX-01L	407 000	436 000
DWB 90 J	10029090-XX-01R	317 000	351 000	399 000	10079090-XX-01R	407 000	436 000

A termékdban az „XX” szimbólumot cserélje a kiválasztott profilkódra:

Toldóprofil	Méret	Termékkód	A termékdban az „XX” szimbólumot cserélje a kiválasztott profilkódra:		
			01	54	91, 92, 93, 99
U Toldóprofil Nes 2 cm forgóprofilhoz	20	P01-2762000XX	HUF listaár 22 000	HUF listaár 24 500	HUF listaár 27 500
U Toldóprofil Nes 2 cm mágneses oldalra	20	P01-2772000XX	HUF listaár 21 000	HUF listaár 22 000	HUF listaár -



	Változat			
	W1	W2	W3	W4
DWS-B 90	ajtó 65 fix fal 25			
DWS-B 100	ajtó 75 fix fal 25	ajtó 65 fix fal 35*		
DWS-B 110	ajtó 85 fix fal 25	ajtó 75 fix fal 35*	ajtó 65 fix fal 45*	
DWS-B 120	ajtó 95 fix fal 25	ajtó 85 fix fal 35*	ajtó 75 fix fal 45*	ajtó 65 fix fal 55
DWS-B 130		ajtó 95 fix fal 35	ajtó 85 fix fal 45	ajtó 75 fix fal 55
DWS-B 140			ajtó 95 fix fal 45	ajtó 85 fix fal 55
DWS-B 150				ajtó 95 fix fal 55

Model	Változat	X	B	C	D	H
DWS-B 90	W1	880-910	327	233-248	534	2000
DWS-B 100	W1	980-1010	377	233-248	634	2000
DWS-B 100	W2	980-1010	327	333-348	534	2000
DWS-B 110	W1	1080-1110	427	233-248	734	2000
DWS-B 110	W2	1080-1110	377	333-348	634	2000
DWS-B 110	W3	1080-1110	327	433-448	534	2000
DWS-B 120	W1	1180-1210	477	233-248	834	2000
DWS-B 120	W2	1180-1210	427	333-348	734	2000
DWS-B 120	W3	1180-1210	377	433-448	634	2000
DWS-B 120	W4	1180-1210	327	533-548	534	2000
DWS-B 130	W2	1280-1310	477	333-348	834	2000
DWS-B 130	W3	1280-1310	427	433-448	734	2000
DWS-B 130	W4	1280-1310	377	533-548	634	2000
DWS-B 140	W3	1380-1410	477	433-448	834	2000
DWS-B 140	W4	1380-1410	427	533-548	734	2000
DWS-B 150	W4	1480-1510	477	533-548	834	2000

ZUHANYAJTÓK

A termékkódban az „XX” szimbólumot cserélje a kiválasztott profilkódra:

Modell	Átlátszó üveggel (6 mm)	01			54		
		HUF listaár	HUF listaár	HUF listaár	HUF listaár	HUF listaár	HUF listaár
DWS-B ajtó 650 B	10044650-XX-01L	265 000	285 000	335 000	10064650-XX-01L	325 000	355 000
DWS-B ajtó 650 J	10044650-XX-01R	265 000	285 000	335 000	10064650-XX-01R	325 000	355 000
DWS-B ajtó 750 B	10044750-XX-01L	269 000	292 000	342 000	10064750-XX-01L	332 000	368 000
DWS-B ajtó 750 J	10044750-XX-01R	269 000	292 000	342 000	10064750-XX-01R	332 000	368 000
DWS-B ajtó 850 B	10044850-XX-01L	275 000	298 000	348 000	10064850-XX-01L	339 000	375 000
DWS-B ajtó 850 J	10044850-XX-01R	275 000	298 000	348 000	10064850-XX-01R	339 000	375 000
DWS-B ajtó 950 B	10044950-XX-01L	284 000	304 000	356 000	10064950-XX-01L	348 000	385 000
DWS-B ajtó 950 J	10044950-XX-01R	284 000	304 000	356 000	10064950-XX-01R	348 000	385 000

ZUHANYAJTÓ FIX FAL

Modell	Átlátszó üveggel (6 mm)	HUF listaár	Átlátszó üveggel (8 mm)	HUF listaár
DWS fix fal 25	10045250-01-01	49 000	10065250-01-01	62 000
DWS fix fal 35	10045350-01-01	56 000	10065350-01-01	68 000
DWS fix fal 45	10045450-01-01	62 000	10065450-01-01	78 000
DWS fix fal 55	10045550-01-01	68 000	10065550-01-01	85 000

A termékkódban az „XX” szimbólumot cserélje a kiválasztott profilkódra:

Toldóprofil	Méret	Termékkód	01			54			91, 92, 93, 99		
			HUF listaár	HUF listaár	HUF listaár	HUF listaár	HUF listaár	HUF listaár	HUF listaár	HUF listaár	HUF listaár
U Toldóprofil Nes 2 cm	20	P01-2762000XX	22 000	24 500	27 500						
U Toldóprofil Nes 2 cm (Nes 8)	20	P01-2802000XX	24 000	26 000	-						



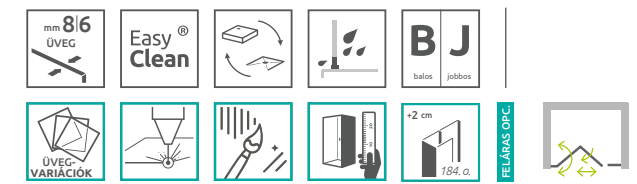
ÚJDONSÁG
Nes 8 DWS-B
Nes DWS-B

314.000 Ft-tól

A Nes / Nes 8 DWS-B zuhanyajtó 2 elemből áll: ajtó és fixfal. Mindkét elemnek saját termékkódja van. Az ajtó rendelésekor 2 termékkódot kell megadni.

AJÁNLOTT ZUHANYTÁLCÁK: Doros D/F, Doros Stone F, Argos D, Zantos F, Teos F, Kios F, Paros D, Giaros D, Doris F (189. oldaltól)

Elérhető az alábbi profilszínekben:



- Zuhanykabin választó
- Ikonjaink
- Burkolóknak
- Egyedi zuhanykabinok
- Gravírozás
- Walk-in
- Furo
- Espera Pro
- Idea 8 Idea
- Essenza Pro 8 Essenza Pro
- Essenza 8 Essenza **ÚJ**
- Nes 8 Nes **ÚJ**
- EOS
- Torrenta
- Twist
- Premium Pro
- Premium Plus
- Projecta
- Kádaparavánok
- Toldóprofilok
- Zuhanytálcák
- Szifonok
- Márkaszerviz

Nes 8 DWD I Nes DWD I

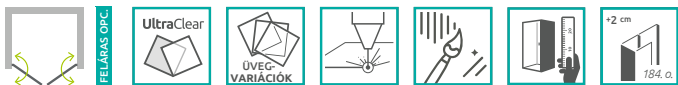


260.000 Ft-tól

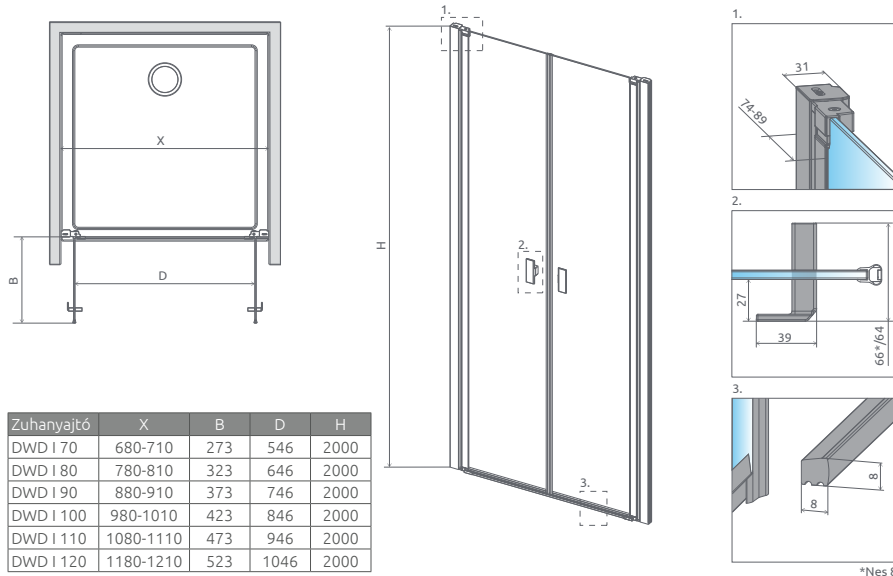
A Nes 8 DWD I zuhanyajtó 2 ajtóból áll. Mindkét elemnek saját termékkódja van. Az ajtó rendelésekor 1 jobb és 1 balos termékkódot kell megadni.
A Nes DWD zuhanyajtó 2 ajtóból áll, melyeknek 1 termékkódja van. Az ajtó rendelésekor 1 termékkódot kell megadni.

AJÁNLOTT ZUHANYTÁLCÁK: Rodos C, Doros C/D/F, Doros Stone C/D/F, Argos C/D, Delos C/D, Zantos F, Teos C/F, Kios C/F, Paros C/D, Giaros C/D, Doris C/F (189. oldaltól)

Elérhető az alábbi profilszínekben:



* csak 6 mm-es üvegekhez elérhető



Zuhanyajtó	X	B	D	H
DWD I 70	680-710	273	546	2000
DWD I 80	780-810	323	646	2000
DWD I 90	880-910	373	746	2000
DWD I 100	980-1010	423	846	2000
DWD I 110	1080-1110	473	946	2000
DWD I 120	1180-1210	523	1046	2000

ZUHANYAJTÓK

Modell	Átlátszó üveggel (8 mm)	A termékkódban az „XX” szimbólumot cserélje a kiválasztott profilkódra:	
		01	54
	HUF listaár	HUF listaár	HUF listaár
DWD I 35 B	10077035-XX-01L	160 000	170 000
DWD I 35 J	10077035-XX-01R	160 000	170 000
DWD I 40 B	10077040-XX-01L	169 000	182 000
DWD I 40 J	10077040-XX-01R	169 000	182 000
DWD I 45 B	10077045-XX-01L	178 000	190 000
DWD I 45 J	10077045-XX-01R	178 000	190 000
DWD I 50 B	10077050-XX-01L	187 000	200 000
DWD I 50 J	10077050-XX-01R	187 000	200 000
DWD I 55 B	10077055-XX-01L	195 000	210 000
DWD I 55 J	10077055-XX-01R	195 000	210 000
DWD I 60 B	10077060-XX-01L	204 000	220 000
DWD I 60 J	10077060-XX-01R	204 000	220 000

ZUHANYAJTÓK

Modell	Átlátszó üveggel (6 mm)	A termékkódban az „XX” szimbólumot cserélje a kiválasztott profilkódra:		
		01	54	91, 92, 93, 99
	HUF listaár	HUF listaár	HUF listaár	
DWD I 70	10027070-XX-01	260 000	286 000	327 000
DWD I 80	10027080-XX-01	276 000	307 000	347 000
DWD I 90	10027090-XX-01	280 000	314 000	355 000
DWD I 100	10027100-XX-01	286 000	317 000	362 000
DWD I 110	10027110-XX-01	295 000	326 000	368 000
DWD I 120	10027120-XX-01	302 000	336 000	377 000

Toldóprofil	Méret	Termékkód	A termékkódban az „XX” szimbólumot cserélje a kiválasztott profilkódra:		
			01	54	91, 92, 93, 99
	HUF listaár	HUF listaár	HUF listaár		
U Toldóprofil Nes 2 cm	20	P01-2762000XX	22 000	24 500	27 500



**Az M-Acryl kádak minden képzeletet
felülmúló kényelemmel várják Önt!**

Ismerje meg az összes lehetőséget a weboldalunkon,
ahol a 2026-os katalógusunkat is letöltheti:

www.m-acryl.hu

EOS

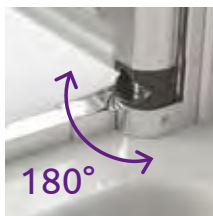
A legnagyobb szabadság. Az EOS speciális profilspanéljaival a zuhanyajtó kifelé és befelé a legnagyobb méretben nyitható, így egy kisebb fürdőszobában sem kell kompromisszumot kötni a térrel.



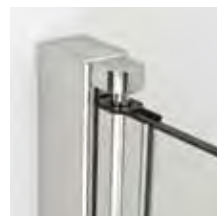
Nagy stabilitást biztosító tartórudak



6 mm vastag edzett biztonsági üveg



Az emelőmechanika közel 180 fokos mozgást tesz lehetővé



Precíz vízzárást biztosító emelőmechanikás oldalprofil az üveg teljes hosszában



Praktikus és elegáns króm fogantyúk gumi ütközővel.

VÁLASZTHATÓ ÜVEGTÍPUS



01 Átlátszó

VÁLASZTHATÓ PROFILSZÍN



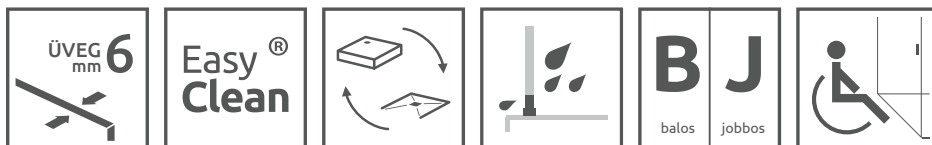
01 Króm

Profiljaink kellően ellenállóak a korrózióval szemben.

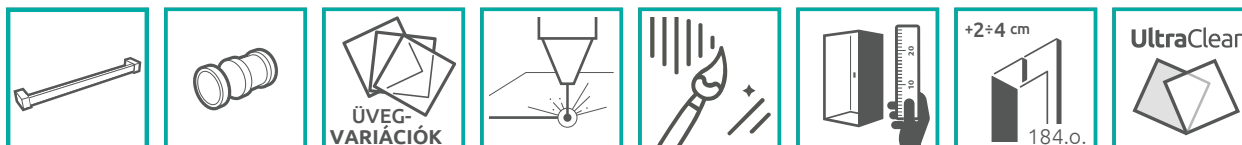
TÖBB PONTON MEGÚJÍTOTTUK AZ EOS MODELLEKET!

- Megújult króm küszöb és alsó vízvetők.
- Kecsesebb fali profilok (EOS).
- Gumi ütközővel ellátott ergonomikus fém fogantyúk.
- Megerősített és elegáns felső üvegmegfogók.

ALAPTULAJDONSÁGOK (ikonmagyarázat: 7. oldal)



FELÁRRAL RENDELHETŐK (ikonmagyarázat: 7. oldal)



UltraClear üveg a PDD modelleknél nem elérhető.



EOS

Zuhanykabin
választó

Ikonjaink

Burkolóknak

Egyedi
zuhanykabinok

Gravírozás

Walk-in

Furo

Espera Pro

Idea 8
Idea

Essenza Pro 8
Essenza Pro

Essenza 8
Essenza



Nes 8
Nes



EOS

Torrenta

Twist

Premium Pro

Premium Plus

Projecta

Kádparavánok

Toldóprofilok

Zuhanytálcák

Szifonok

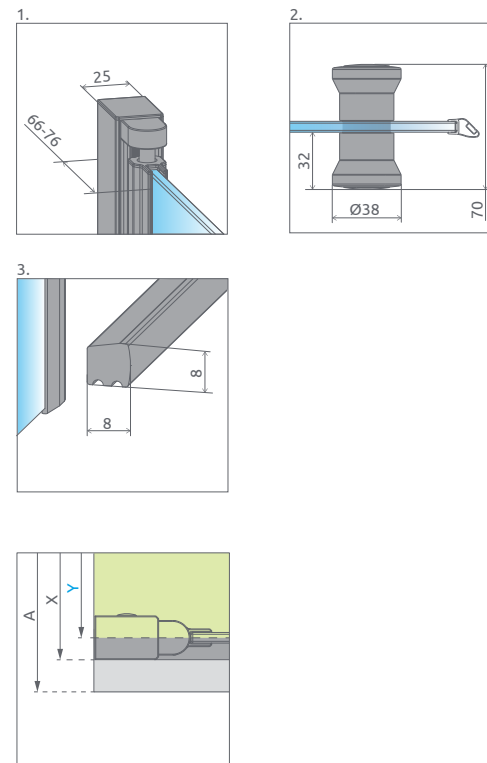
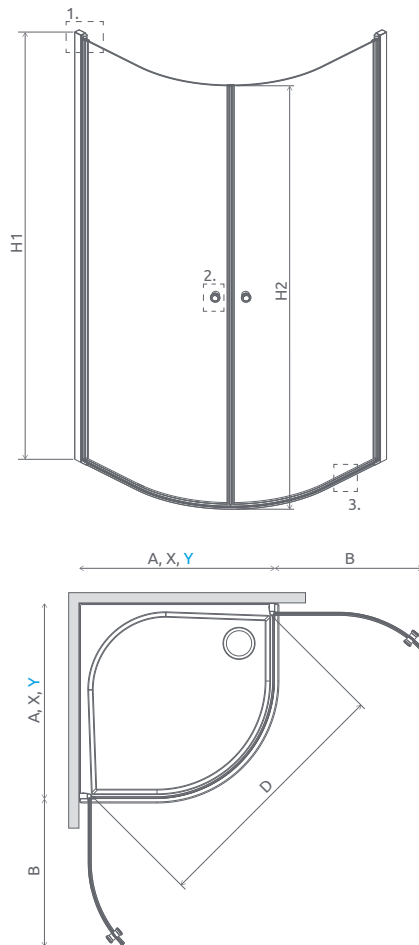
Márkaszerviz

A képen **Eos KDD-B króm** zuhanykabin látható.

EOS
PDD I



347.000 Ft-tól



AJÁNLOTT ZUHANYTÁLCÁK: Doros A, Doros Stone A, Delos A, Patmos A, Rodos A, Argos A, Laros A, Zantos A, Paros A, Giaros A (189. oldaltól)

Zuhanykabin	A	X	Y	B	D	H1	H2
PDD I 80x80	800	780-790	768-778	565	1007	1970	1950
PDD I 90x90	900	880-890	868-878	665	1148	1970	1950

NYÍLÓAJTÓS ZUHANYKABINOK

Modell	Tálca szélessége (A)	Üvegpanel mérete (Y)	H	Átlátszó üveggel	HUF listaár
PDD I 80x80	800x800	768-778	1970	137613-01-01	347 000
PDD I 90x90	900x900	868-878	1970	137603-01-01	363 000

Toldóprofil	Méret	Profilszín	Termékkód	HUF listaár
U Toldóprofil Eos 2 cm (1970 mm)	20	króm	P01-137197001	37 500

Elérhető az alábbi profilszínben:

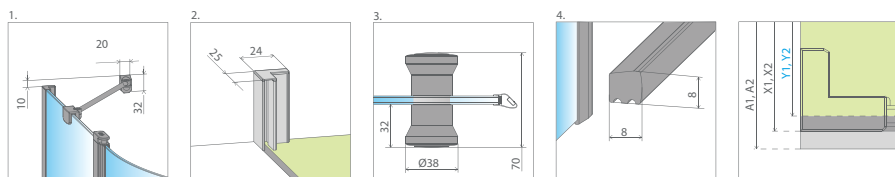
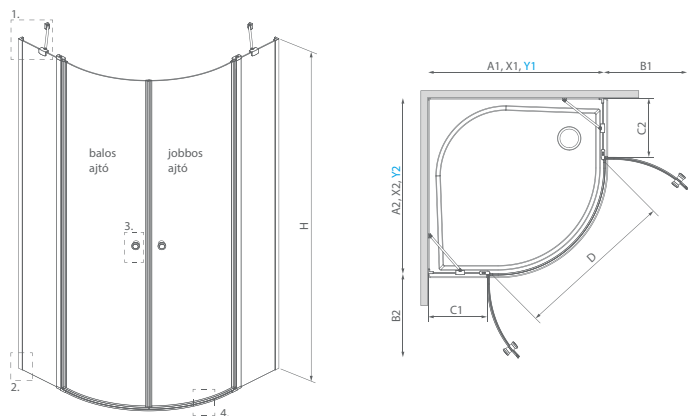


01 Króm



Easy Clean®





Zuhanykabin	A1	A2	X1	X2	Y1	Y2	B1	B2	C1	C2	D	H
PDD II 80B×80J	800	800	775-790	775-790	770-785	770-785	425	425	190-205	190-205	798	1950
PDD II 80B×90J	800	900	775-790	875-890	770-785	870-885	425	425	190-205	290-305	798	1950
PDD II 80B×100J	800	1000	775-790	975-990	770-785	970-985	425	425	190-205	390-405	798	1950
PDD II 90B×80J	900	800	875-890	775-790	870-885	770-785	425	425	290-305	190-205	798	1950
PDD II 90B×90J	900	900	875-890	875-890	870-885	870-885	425	425	290-305	290-305	798	1950
PDD II 90B×100J	900	1000	875-890	975-990	870-885	970-985	425	425	290-305	390-405	798	1950
PDD II 100B×80J	1000	800	975-990	775-790	970-985	770-785	425	425	390-405	190-205	798	1950
PDD II 100B×90J	1000	900	975-990	875-890	970-985	870-885	425	425	390-405	290-305	798	1950
PDD II 100B×100J	1000	1000	975-990	975-990	970-985	970-985	425	425	390-405	390-405	798	1950

ZUHANYKABIN BALOS AJTÓK

Modell	Tálca szélesség (A1)	Üvegponal mérete (Y1)	Magasság (H)	Átlátszó üveggel	HUF listaár
PDD II 80 B	800	770-785	1950	13799470-01L	169 000
PDD II 90 B	900	870-885	1950	13799471-01L	179 000
PDD II 100 B	1000	970-985	1950	13799472-01L	189 000

ZUHANYKABIN JOBBOS AJTÓK

Modell	Tálca szélesség (A2)	Üvegponal mérete (Y2)	Magasság (H)	Átlátszó üveggel	HUF listaár
PDD II 80 J	800	770-785	1950	13799470-01R	169 000
PDD II 90 J	900	870-885	1950	13799471-01R	179 000
PDD II 100 J	1000	970-985	1950	13799472-01R	189 000

Toldóprofil	Méret	Profilszín	Termékkód	HUF listaár
U Toldóprofil Eos, 2 cm (1950 mm)	20	króm	P01-284195001	35 000



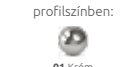
338.000 Ft-tól

Az EOS PDD II zuhanykabin 2 elemből áll: jobbos és balos ajtó. A zuhanykabin rendelésekor 2 termékkódot kell megadni. (Példa: 1 db PDD II 90B + 1 db PDD II 90J = 90x90-es zuhanykabin)

AJÁNLOTT ZUHANYTÁLCÁK: Doros A, Doros Stone A, Delos A/E, Patmos A/E, Tasos E, Laros E, Rodos A, Argos A, Paros A, Giaros A (189. oldaltól)



Elérhető az alábbi profilszínben:



Zuhanykabin választó

Ikonjaink

Burkolóknak

Egyedi zuhanykabinok

Gravírozás

Walk-in

Furo

Espera Pro

Idea 8 Idea

Essenza Pro 8 Essenza Pro

Essenza 8 Essenza **ÚJ**

Nes 8 Nes **ÚJ**

EOS

Torrenta

Twist

Premium Pro

Premium Plus

Projecta

Kádaparavánok

Toldóprofilok

Zuhanytálcák

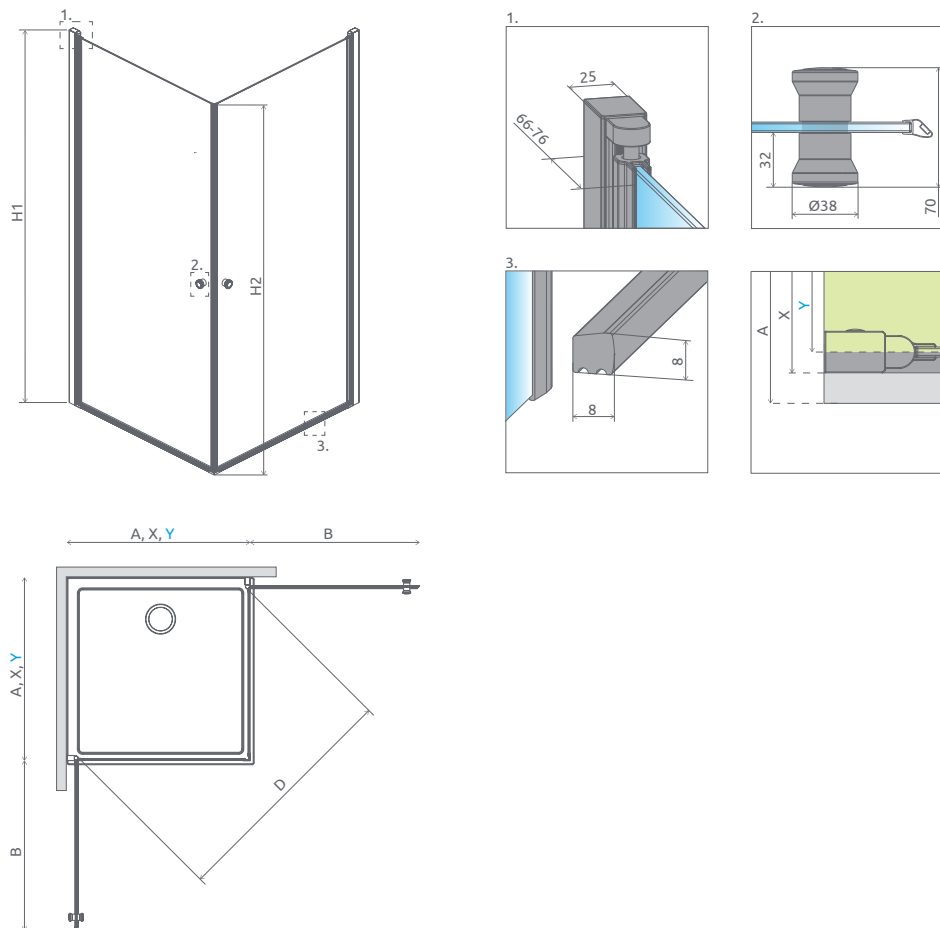
Szifonok

Márkaszerviz

EOS
KDD I

297.000 Ft-tól

AJÁNLOTT ZUHANYTÁLCÁK: Doros Stone C, Delos C, Rodos C, Doros C, Argos C, Zantos C, Paros C, Giaros C, Teos C, Kios C, Doris C (189. oldaltól)



Zuhanykabin	A1	X1	Y1	B	D	H1	H2
KDD I 80×80	800	780-790	768-778	715	1004	1970	1950
KDD I 90×90	900	880-890	868-878	815	1136	1970	1950
KDD I 100×100	1000	980-990	968-978	915	1287	1970	1950

NYÍLÓAJTÓS ZUHANYKABINOK

Modell	Tálca szélessége (A1)	Üvegvonal mérete (Y1)	H	Átlátszó üveggel	HUF listaár
KDD I 80x80	800×800	768-778	1970	137213-01-01	297 000
KDD I 90x90	900×900	868-878	1970	137203-01-01	313 000
KDD I 100x100	1000×1000	968-978	1970	137223-01-01	329 000

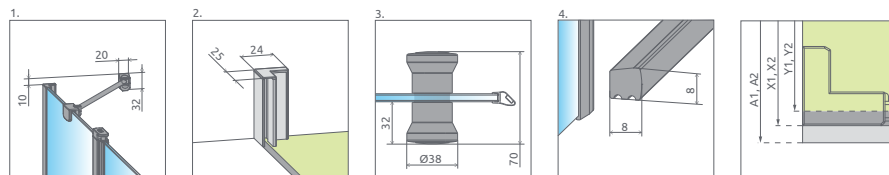
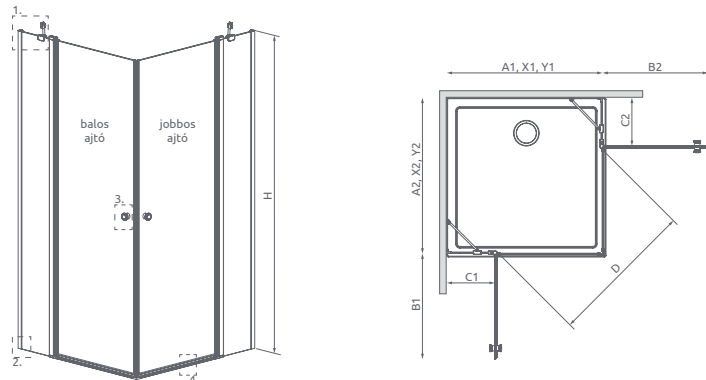
Toldóprofil	Méret	Profilszín	Termékkód	HUF listaár
U Toldóprofil Eos 2 cm (1970 mm)	20	króm	P01-137197001	37 500

Elérhető az alábbi profilszínben:



01 Króm





Zuhanykabin	A1	A2	X1	X2	Y1	Y2	B1	B2	C1	C2	D	H
KDD II 80B×80J	800	800	775-790	775-790	770-785	770-785	498	498	268-283	268-283	690	1950
KDD II 80B×90J	800	900	775-790	875-890	770-785	870-885	498	598	268-283	268-283	763	1950
KDD II 80B×100J	800	1000	775-790	975-990	770-785	970-985	498	698	268-283	268-283	842	1950
KDD II 90B×80J	900	800	875-890	775-790	870-885	770-785	598	498	268-283	268-283	763	1950
KDD II 90B×90J	900	900	875-890	875-890	870-885	870-885	598	598	268-283	268-283	830	1950
KDD II 90B×100J	900	1000	875-890	975-990	870-885	970-985	598	698	268-283	268-283	903	1950
KDD II 100B×80J	1000	800	975-990	775-790	970-985	770-785	698	498	268-283	268-283	842	1950
KDD II 100B×90J	1000	900	975-990	875-890	970-985	870-885	698	598	268-283	268-283	903	1950
KDD II 100B×100J	1000	1000	975-990	975-990	970-985	970-985	698	698	268-283	268-283	972	1950

ZUHANYKABIN BALOS AJTÓK

Modell	Tálca szélesség (A1)	Üvegponal mérete (Y1)	Magasság (H)	Átlátszó üveggel	HUF listaár
KDD II 80 B	800	770-785	1950	13799460-01L	158 000
KDD II 90 B	900	870-885	1950	13799461-01L	167 000
KDD II 100 B	1000	970-985	1950	13799462-01L	179 000

ZUHANYKABIN JOBBOS AJTÓK

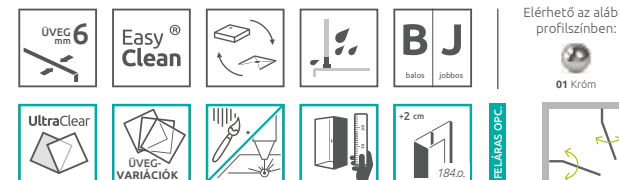
Modell	Tálca szélesség (A2)	Üvegponal mérete (Y2)	Magasság (H)	Átlátszó üveggel	HUF listaár
KDD II 80 J	800	770-785	1950	13799460-01R	158 000
KDD II 90 J	900	870-885	1950	13799461-01R	167 000
KDD II 100 J	1000	970-985	1950	13799462-01R	179 000

Toldóprofil	Méret	Profilszín	Termékkód	HUF listaár
U Toldóprofil Eos, 2 cm (1950 mm)	20	króm	P01-284195001	35 000



Az EOS KDD II zuhanykabin 2 elemből áll: jobbos és balos ajtó. A kabin rendelésekor 2 termékkódot kell megadni. (Példa: 1 db KDD II 90B + 1 db KDD II 90J = 90x90-es zuhanykabin)

AJÁNLOTT ZUHANYTÁLCÁK: Delos C, Rodos C, Doros C/D/F, Doros Stone C/D/F, Argos C/D, Laros D, Zantos C/F, Paros C/D, Giaros C/D, Teos C/F, Kios C/F, Doris C/F (189. oldaltól)



Zuhanykabin választó
Ikonjaink
Burkolóknak
Egyedi zuhanykabinok
Gravírozás
Walk-in
Furo
Espera Pro
Idea 8 Idea
Essenza Pro 8 Essenza Pro
Essenza 8 Essenza ÚJ
Nes 8 Nes ÚJ
EOS
Torrenta
Twist
Premium Pro
Premium Plus
Projecta
Kádaparavánok
Toldóprofilok
Zuhanytálcák
Szifonok
Márkaszerviz

EOS KDD-B



Kiegészítő fogantyú.
Minden csuklós
ajtóhoz ajánljunk.
Részletek
a 13. oldalon.

409.000 Ft-tól

AJÁNLOTT ZUHANYTÁLCÁK: Delos C, Rodos C, Doros C/D/F, Doros Stone C/D/F, Laros D, Argos C/D, Zantos C/F, Paros C/D, Giaros C/D, Teos C/F, Kios C/F, Doris C/F (189. oldaltól)

Elérhető az alábbi
profilszínben:



01 Króm



Easy
Clean



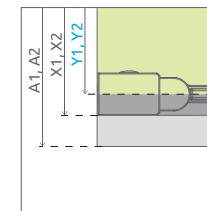
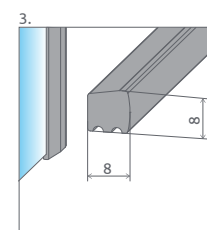
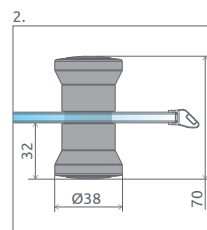
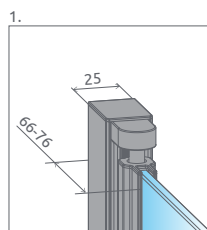
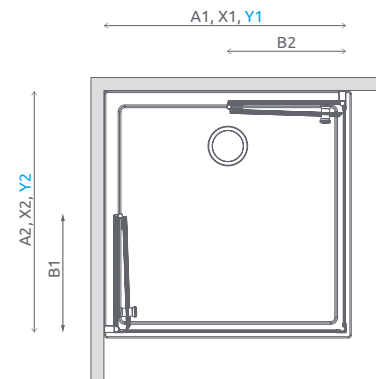
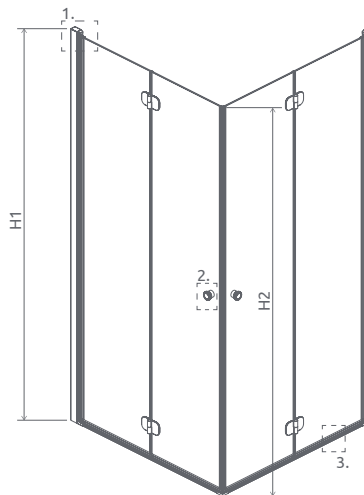
B J
balos jobbos



UltraClear



+2 cm
184.g.

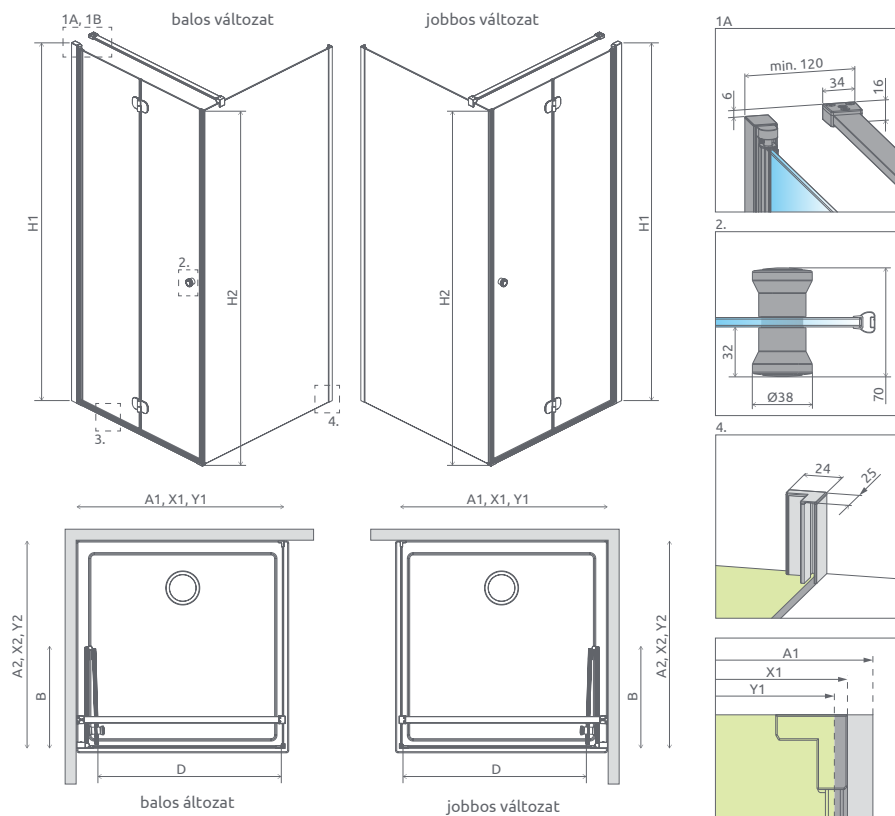


Zuhanykabin	A1	A2	X1	X2	Y1	Y2	B1	B2	H1	H2
KDD-B 80B×80J	800	800	780-790	780-790	768-778	768-778	383	383	1970	1950
KDD-B 80B×90J	800	900	780-790	880-890	768-778	868-878	383	433	1970	1950
KDD-B 80B×100J	800	1000	780-790	980-990	768-778	968-978	383	483	1970	1950
KDD-B 90B×80J	900	800	880-890	780-790	868-878	768-778	433	383	1970	1950
KDD-B 90B×90J	900	900	880-890	880-890	868-878	868-878	433	433	1970	1950
KDD-B 90B×100J	900	1000	880-890	980-990	868-878	968-978	433	483	1970	1950
KDD-B 100B×80J	1000	800	980-990	780-790	968-978	768-778	483	383	1970	1950
KDD-B 100B×90J	1000	900	980-990	880-890	968-978	868-878	483	433	1970	1950
KDD-B 100B×100J	1000	1000	980-990	980-990	968-978	968-978	483	483	1970	1950

NYÍLÓAJTÓS ZUHANYKABINOK

Modell	Tálca mérete (A1xA2)	Üvegpanel mérete (Y1+Y2)	H	Átlátszó üveggel	HUF listaár
KDD-B 80×80	800×800	768-778 × 768-778	1970	137313-01-01	409 000
KDD-B 80B×90J	800×900	768-778 × 868-878	1970	137343-01-01L	415 000
KDD-B 80B×100J	800×1000	768-778 × 968-978	1970	137333-01-01L	419 000
KDD-B 90B×80J	900×800	868-878 × 768-778	1970	137343-01-01R	415 000
KDD-B 90×90	900×900	868-878 × 868-878	1970	137303-01-01	420 000
KDD-B 90B×100J	900×1000	868-878 × 968-978	1970	137353-01-01R	429 000
KDD-B 100B×80J	1000×800	968-978×768-778	1970	137333-01-01R	419 000
KDD-B 100B×90J	1000×900	968-978 × 868-878	1970	137353-01-01L	429 000
KDD-B 100×100	1000×1000	968-978 × 968-978	1970	137323-01-01	439 000

Toldóprofil	Méret	Profilszín	Termékkód	HUF listaár
U Toldóprofil Eos 2 cm (1970 mm)	20	króm	P01-137197001	37 500



**EOS
KDJ-B**

317.000 Ft-tól



Kiegészítő fogantyú.
Minden csuklós
ajtóhoz ajánljunk.
Részletek
a 13. oldalon.

Zuhanykabin	A1	A2	X1	X2	Y1	Y2	B	D	H1	H2
KDJ-B 80x80	800	800	780-790	775-790	775-785	763-778	383	678	1970	1950
KDJ-B 80x100	800	1000	780-790	975-990	775-785	963-978	383	678	1970	1950
KDJ-B 90x90	900	900	880-890	875-890	875-885	863-878	433	778	1970	1950

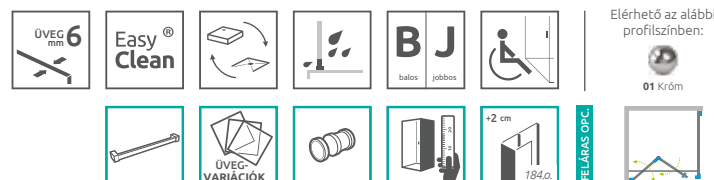
NYÍLÓAJTÓS ZUHANYKABINOK

Modell	A1 x A2	Üvegvonal mérete (Y1+Y2)	H	Átlátszó üveggel	HUF listaár
KDJ-B 80 B* x80	800x800	775-785 x 763-778	1970	137413-01-01L	317 000
KDJ-B 80 J* x80	800x800	775-785 x 763-778	1970	137413-01-01R	317 000
KDJ-B 80 B* x100	800x1000	775-785 x 963-978	1970	137443-01-01L	349 000
KDJ-B 80 J* x100	800x1000	775-785 x 963-978	1970	137443-01-01R	349 000
KDJ-B 90 B* x90	900x900	875-885 x 863-878	1970	137403-01-01L	349 000
KDJ-B 90 J* x90	900x900	875-885 x 863-878	1970	137403-01-01R	349 000

* Ajtó méretei, A1x A2 = Tálca szélessége, H = Magasság

Toldóprofil	Méret	Profilszín	Termékkód	HUF listaár
U Toldóprofil Eos, 2 cm (1970 mm) forgóprofilhoz	20	króm	P01-137197001	37 500
U Toldóprofil Eos, 2 cm (1950 mm) oldalfalhoz	20	króm	P01-284195001	35 000

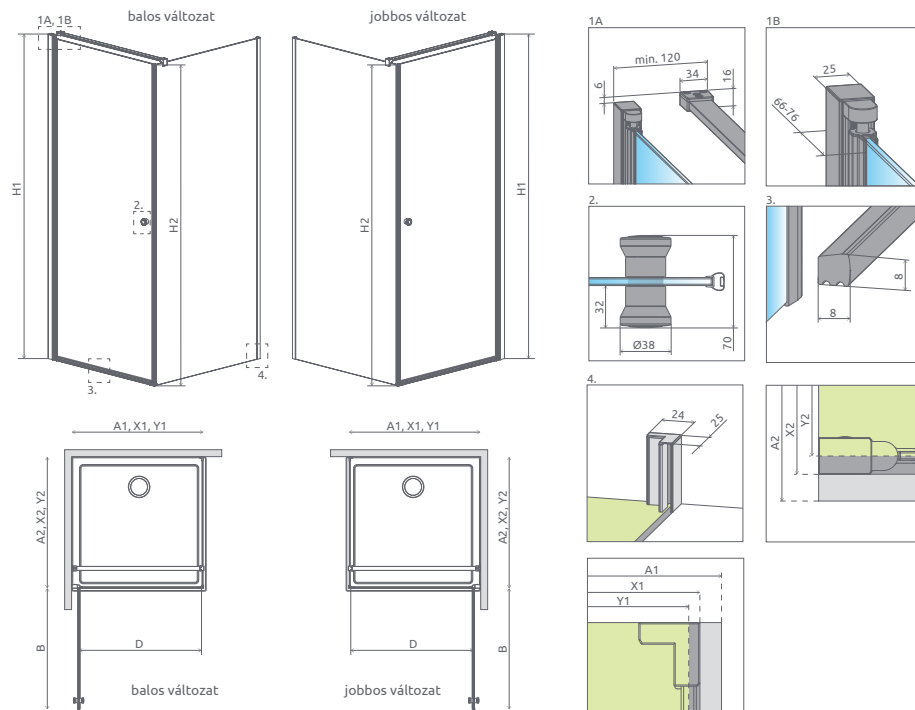
AJÁNLOTT ZUHANYTÁLCÁK: Delos C, Rodos C, Doros C/D/F, Doros Stone C/D/F, Laros D, Argos C/D, Zantos C/F, Paros C/D, Giaros C/D, Teos C/F, Kios C/F, Doris C/F (189. oldaltól)



- Zuhanykabin választó
- Ikonjaink
- Burkolóknak
- Egyedi zuhanykabinok
- Gravírozás
- Walk-in
- Furo
- Espera Pro
- Idea 8 Idea
- Essenza Pro 8 Essenza Pro
- Essenza 8 Essenza **ÚJ**
- Nes 8 Nes **ÚJ**
- EOS**
- Torrenta
- Twist
- Premium Pro
- Premium Plus
- Projecta
- Kádaparavánok
- Toldóprofilok
- Zuhanytálcák
- Szifonok
- Márkaszerviz

EOS
KDJ I

262.000 Ft-tól



Zuhanykabin	A1	A2	X1	X2	Y1	Y2	B	D	H1	H2
KDJ I 80×80	800	800	780-790	775-790	775-785	763-778	710	715	1970	1950
KDJ I 80×100	800	1000	780-790	975-990	775-785	963-978	710	715	1970	1950
KDJ I 90×90	900	900	880-890	875-890	875-885	863-878	810	815	1970	1950
KDJ I 90×100	900	1000	880-890	975-990	875-885	963-978	810	815	1970	1950
KDJ I 100×100	1000	1000	980-990	975-990	975-985	963-978	910	915	1970	1950

NYÍLÓAJTÓS ZUHANYKABINOK

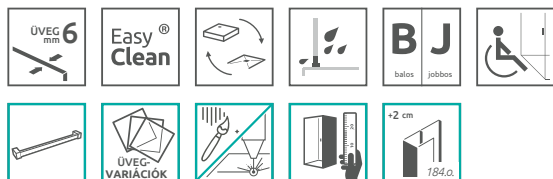
Modell	Tálca szélessége (A1xA2)	Üvegpanel mérete (Y1+Y2)	H	Átlátszó üveggel	HUF listaár
KDJ I 80 B*×80	800×800	775-785 × 763-778	1970	137513-01-01L	262 000
KDJ I 80 J*×80	800×800	775-785 × 763-778	1970	137513-01-01R	262 000
KDJ I 80 B*×100	800×1000	775-785 × 963-978	1970	137543-01-01L	279 000
KDJ I 80 J*×100	800×1000	775-785 × 963-978	1970	137543-01-01R	279 000
KDJ I 90 B*×90	900×900	875-885 × 863-878	1970	137503-01-01L	279 000
KDJ I 90 J*×90	900×900	875-885 × 863-878	1970	137503-01-01R	279 000
KDJ I 90 B*×100	900×1000	875-885 × 963-978	1970	137533-01-01L	289 000
KDJ I 90 J*×100	900×1000	875-885 × 963-978	1970	137533-01-01R	289 000
KDJ I 100 B*×100	1000×1000	975-985 × 963-978	1970	137523-01-01L	296 000
KDJ I 100 J*×100	1000×1000	975-985 × 963-978	1970	137523-01-01R	296 000

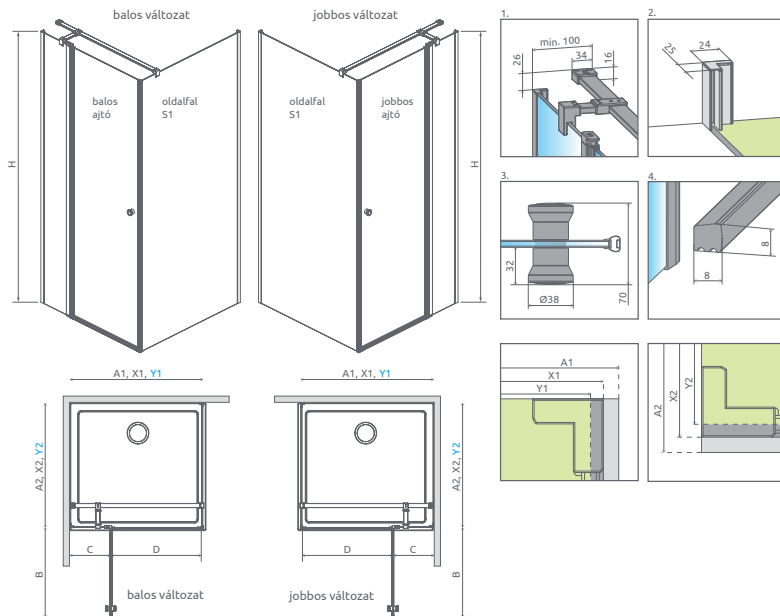
*Ajtó méretei, H = Magasság

Toldóprofil	Méret	Profilszín	Termékkód	HUF listaár
U Toldóprofil Eos, 2 cm (1970 mm) forgóprofilhoz	20	króm	P01-137197001	37 500
U Toldóprofil Eos, 2 cm (1950 mm) oldalfalhoz	20	króm	P01-284195001	35 000

AJÁNLOTT ZUHANYTÁLCÁK: Delos C, Rodos C, Doros C/D/F, Doros Stone C/D/F, Argos C/D, Laros D, Zantos C/F, Paros C/D, Giaros C/D, Teos C/F, Kios C/F, Doris C/F (189. oldaltól)

Elérhető az alábbi profilszínben:
0101&6m





Nyílójájtó	A1	X1	Y1	B	C	D	H
KDJ II 80	800	775-790	770-785	495	260-275	490	1950
KDJ II 90	900	875-890	870-885	595	260-275	590	1950
KDJ II 100	1000	975-990	970-985	695	260-275	690	1950
KDJ II 110	1100	1075-1090	1070-1085	695	360-375	690	1950
KDJ II 120	1200	1175-1190	1170-1185	795	360-375	790	1950

Oldalfal S1	A2	X2	Y2
S1 70	700	675-690	670-685
S1 75	750	725-740	720-735
S1 80	800	775-790	770-785
S1 90	900	875-890	870-885
S1 100	1000	975-990	970-985

ZUHANYKABIN NYÍLÓAJTÓK

Modell	Tálca szélesség (A1)	Üvegpanel mérete (Y1)	Magasság (H)	Átlátszó üveggel	HUF listaár
KDJ II 80 B	800	770-785	1950	13799420-01L	194 000
KDJ II 80 J	800	770-785	1950	13799420-01R	194 000
KDJ II 90 B	900	870-885	1950	13799421-01L	203 000
KDJ II 90 J	900	870-885	1950	13799421-01R	203 000
KDJ II 100 B	1000	970-985	1950	13799422-01L	214 000
KDJ II 100 J	1000	970-985	1950	13799422-01R	214 000
KDJ II 110 B	1100	1070-1085	1950	13799423-01L	218 000
KDJ II 110 J	1100	1070-1085	1950	13799423-01R	218 000
KDJ II 120 B	1200	1170-1185	1950	13799424-01L	225 000
KDJ II 120 J	1200	1170-1185	1950	13799424-01R	225 000

ZUHANYKABIN OLDALFALAK

Modell	Tálca szélesség (A2)	Üvegpanel mérete (Y2)	Magasság (H)	Átlátszó üveggel	HUF listaár
S1 70	700	670-685	1950	13799408-01	90 000
S1 75	750	720-735	1950	13799409-01	95 000
S1 80	800	770-785	1950	13799410-01	100 000
S1 90	900	870-885	1950	13799411-01	106 000
S1 100	1000	970-985	1950	13799412-01	110 000

Toldóprofil	Méret	Profilszín	Termékkód	HUF listaár
U Toldóprofil Eos, 2 cm (1950 mm)	20	króm	P01-284195001	35 000

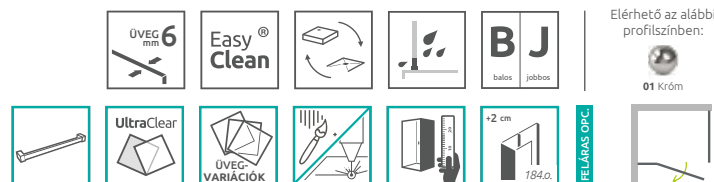


EOS
KDJ II

284.000 Ft-tól

Az EOS KDJ II zuhanykabin 2 elemből áll: ajtó és oldalfal. A kabin rendelésekor 2 termékkódot kell megadni. (Példa: 1 db KDJ II 90B + 1 db S1 90 = 90x90-es balos zuhanykabin)

AJÁNLOTT ZUHANYTÁLCÁK: Delos C/D, Rodos C, Doros C/D/F, Doros Stone C/D/F, Argos C/D, Laros D, Zantos C/F, Paros C/D, Giaros C/D, Doris C/F (189. oldaltól)



Zuhanykabin választó

Ikonjaink

Burkolóknak

Egyedi zuhanykabinok

Gravírozás

Walk-in

Furo

Espera Pro

Idea 8
Idea

Essenza Pro 8
Essenza Pro

Essenza 8
Essenza **ÚJ**

Nes 8
Nes **ÚJ**

EOS

Torrenta

Twist

Premium Pro

Premium Plus

Projecta

Kádaparavánok

Toldóprofilok

Zuhanytálcák

Szifonok

Márkaszerviz

EOS
KDS I

289.000 Ft-tól

AJÁNLOTT ZUHANYTÁLCÁK: Doros D/F, Doros Stone D/F, Laros D, Argos D, Teos F, Kios F, Zantos F, Paros D, Giaros D, Doris F (189. oldaltól)

Elérhető az alábbi profilszínben:



01 Króm



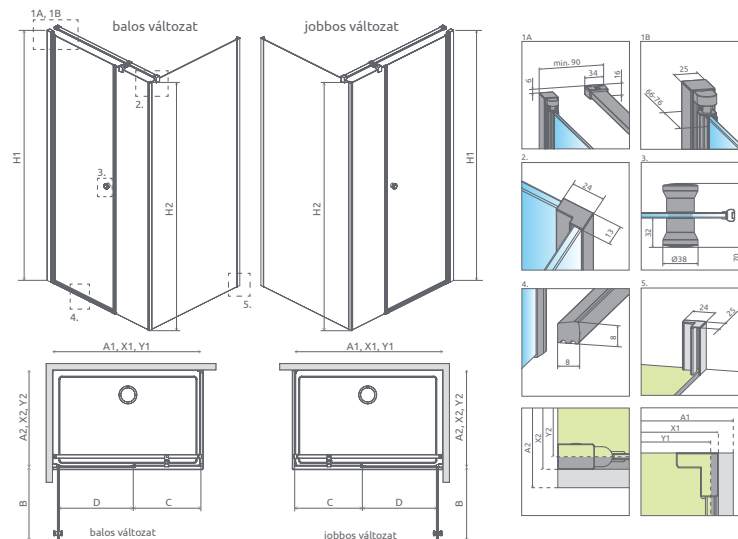
Easy Clean®



B J
balos jobb



+2 cm
184.a



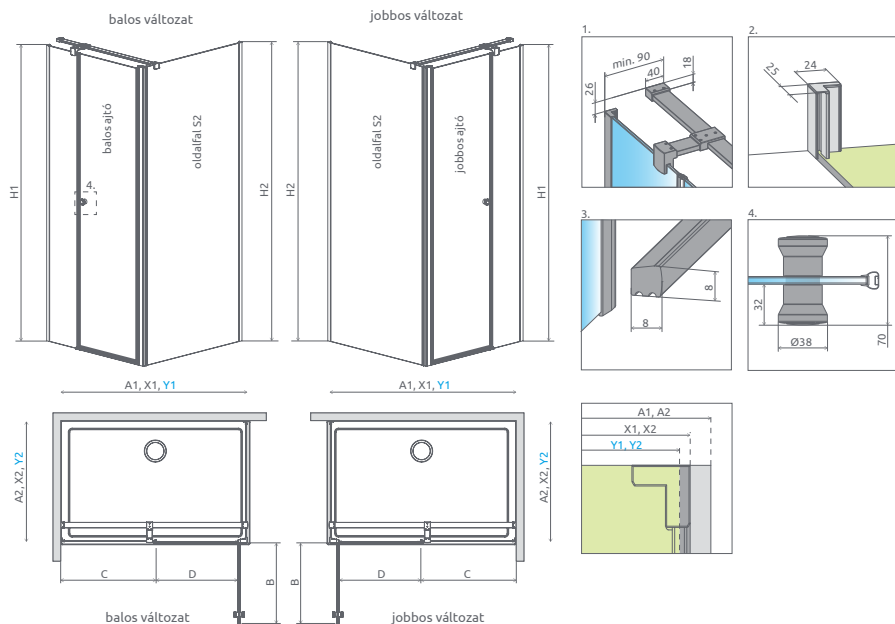
Zuhanykabin	A1	A2	X1	X2	Y1	Y2	B	C	D	H1	H2
KDS I 100×80	1000	800	980-990	775-790	975-985	763-778	586	336	592	1970	1950
KDS I 100×90	1000	900	980-990	875-890	975-985	863-878	586	336	592	1970	1950
KDS I 100×100	1000	1000	980-990	975-990	975-985	963-978	586	336	592	1970	1950
KDS I 120×80	1200	800	1180-1190	775-790	1175-1185	763-778	686	436	692	1970	1950
KDS I 120×90	1200	900	1180-1190	875-890	1175-1185	863-878	686	436	692	1970	1950
KDS I 120×100	1200	1000	1180-1190	975-990	1175-1185	963-978	686	436	692	1970	1950
KDS I 140×80	1400	800	1380-1390	775-790	1375-1385	763-778	686	636	692	1970	1950
KDS I 140×90	1400	900	1380-1390	875-890	1375-1385	863-878	686	636	692	1970	1950
KDS I 140×100	1400	1000	1380-1390	975-990	1375-1385	963-978	686	636	692	1970	1950

NYÍLÓAJTÓS ZUHANYKABINOK

Modell	A1x2	Üvegvonal mérete (Y1+Y2)	H	Átlátszó üveggel	HUF listaár
KDS I 100 B*×80	1000×800	975-985 × 763-778	1970	137550-01-01L	289 000
KDS I 100 J*×80	1000×800	975-985 × 763-778	1970	137550-01-01R	289 000
KDS I 100 B*×90	1000×900	975-985 × 863-878	1970	137551-01-01L	296 000
KDS I 100 J*×90	1000×900	975-985 × 863-878	1970	137551-01-01R	296 000
KDS I 100 B*×100	1000×1000	975-985 × 963-978	1970	137552-01-01L	302 000
KDS I 100 J*×100	1000×1000	975-985 × 963-978	1970	137552-01-01R	302 000
KDS I 120 B*×80	1200×800	1175-1185 × 763-778	1970	137553-01-01L	298 000
KDS I 120 J*×80	1200×800	1175-1185 × 763-778	1970	137553-01-01R	298 000
KDS I 120 B*×90	1200×900	1175-1185 × 863-878	1970	137554-01-01L	305 000
KDS I 120 J*×90	1200×900	1175-1185 × 863-878	1970	137554-01-01R	305 000
KDS I 120 B*×100	1200×1000	1175-1185 × 963-978	1970	137555-01-01L	314 000
KDS I 120 J*×100	1200×1000	1175-1185 × 963-978	1970	137555-01-01R	314 000
KDS I 140 B*×80	1400×800	1375-1385 × 763-778	1970	137556-01-01L	317 000
KDS I 140 J*×80	1400×800	1375-1385 × 763-778	1970	137556-01-01R	317 000
KDS I 140 B*×90	1400×900	1375-1385 × 863-878	1970	137557-01-01L	323 000
KDS I 140 J*×90	1400×900	1375-1385 × 863-878	1970	137557-01-01R	323 000
KDS I 140 B*×100	1400×1000	1375-1385 × 963-978	1970	137558-01-01L	327 000
KDS I 140 J*×100	1400×1000	1375-1385 × 963-978	1970	137558-01-01R	327 000

* Ajtó méretei, A1x2 = Tálca szélessége, H = Magasság

Toldóprofil	Méret	Profilszín	Termékkód	HUF listaár
U Toldóprofil Eos 2 cm (1970 mm) forgóprofilhoz	20	króm	P01-137197001	37 500
U Toldóprofil Eos, 2 cm (1950 mm) oldalfalhoz	20	króm	P01-284195001	35 000



Nyílóajtó	A1	X1	Y1	B	C	D	H1	H2
KDS II 90	900	875-890	870-885	528	282-297	534	1950	1970
KDS II 100	1000	975-990	970-985	528	382-397	534	1950	1970
KDS II 110	1100	1075-1090	1070-1085	528	482-497	534	1950	1970
KDS II 120	1200	1175-1190	1170-1185	528	582-597	534	1950	1970

Oldalfal S2	A2	X2	Y2
S2 70	700	675-690	670-685
S2 75	750	725-740	720-735
S1 80	800	775-790	770-785
S2 90	900	875-890	870-885
S2 100	1000	975-990	970-985

ZUHANYKABIN NYÍLÓAJTÓK

Modell	Tálca szélesség (A1)	Üvegvonall mérete (Y1)	Magasság (H)	Átlátszó üveggel	HUF listaár
KDS II 90 B	900	870-885	1950	13799481-01L	204 000
KDS II 90 J	900	870-885	1950	13799481-01R	204 000
KDS II 100 B	1000	970-985	1950	13799482-01L	213 000
KDS II 100 J	1000	970-985	1950	13799482-01R	213 000
KDS II 110 B	1100	1070-1085	1950	13799483-01L	215 000
KDS II 110 J	1100	1070-1085	1950	13799483-01R	215 000
KDS II 120 B	1200	1170-1185	1950	13799484-01L	223 000
KDS II 120 J	1200	1170-1185	1950	13799484-01R	223 000

ZUHANYKABIN OLDALFALAK

Modell	Tálca szélesség (A2)	Üvegvonall mérete (Y2)	Magasság (H)	Átlátszó üveggel	HUF listaár
S2 70	700	670-685	1970	13799428-01	108 000
S2 75	750	720-735	1970	13799429-01	110 000
S2 80	800	770-785	1970	13799430-01	114 000
S2 90	900	870-885	1970	13799431-01	122 000
S2 100	1000	970-985	1970	13799432-01	127 000

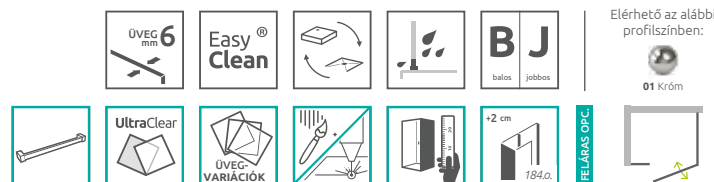
Toldóprofil	Méret	Profilszín	Termékkód	HUF listaár
U Toldóprofil Eos, 2 cm (1950 mm) ajtó felőli falhoz	20	króm	P01-284195001	35 000
U Toldóprofil Eos, 2 cm (1970 mm) oldalfalhoz	20	króm	P01-284197001	35 000



312.000 Ft-tól

Az EOS KDS II zuhanykabin 2 elemből áll: ajtó és oldalfal. A zuhanykabin rendelésekor 2 termékkódot kell megadni. (Példa: 1 db KDS II 90B + 1 db S2 90 = 90x90-es balos zuhanykabin)

AJÁNLOTT ZUHANYTÁLCÁK: Delos C, Rodos C, Doros C/D/F, Doros Stone C/D/F, Argos C/D, Laros D, Paros C/D, Giaros C/D, Zantos C/F, Teos C/F, Kios C/F, Doris C/F (189. oldaltól)



Zuhanykabin választó

Ikonjaink

Burkolóknak

Egyedi zuhanykabinok

Gravírozás

Walk-in

Furo

Espera Pro

Idea 8
Idea

Essenza Pro 8
Essenza Pro

Essenza 8
Essenza **ÚJ**

Nes 8
Nes **ÚJ**

EOS

Torrenta

Twist

Premium Pro

Premium Plus

Projecta

Kádaparavánok

Toldóprofilok

Zuhanytálcák

Szifonok

Márkaszerviz

EOS DWD+S II



350.000 Ft-tól

Az EOS DWD+S II zuhanykabin 2 elemből áll: ajtó és oldalfal. A kabin rendelésekor 2 termékkódot kell megadni. (Példa: 1 db DWD II 80 + 1 db S3 80 = 80x80-as zuhanykabin)

AJÁNLOTT ZUHANYTÁLCÁK: Delos C/D, Rodos C, Doros C/D/F, Doros Stone C/D/F, Argos C/D, Laros D, Zantos C/F, Paros C/D, Giaros C/D, Teos C/F, Kios C/F, Doris C/F (189. oldaltól)

Elérhető az alábbi profilszínben:



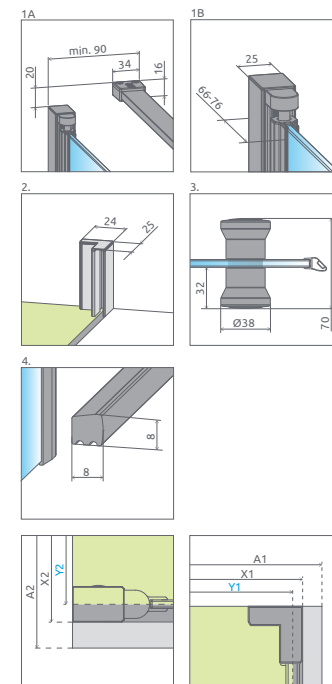
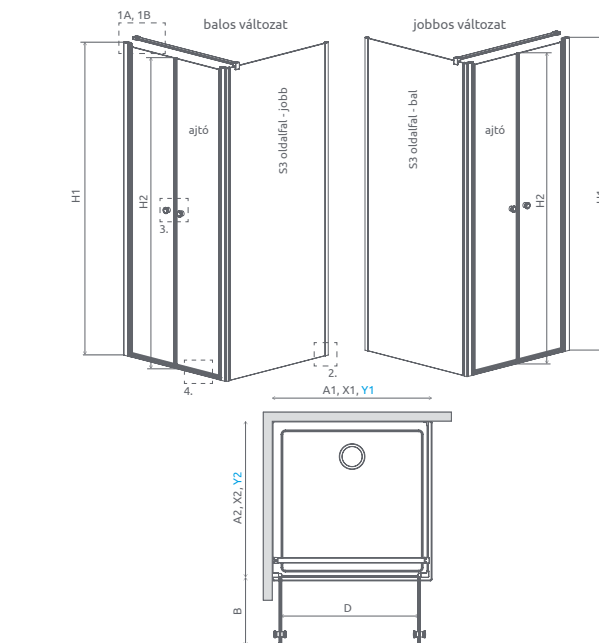
01 Króm



Easy Clean



UltraClear



Nyílóajtó	A1	X1	Y1	B	D	H1	H2
DWD+S II 80	800	780-790	775-785	333	668	1970	1950
DWD+S II 90	900	880-890	875-885	383	768	1970	1950
DWD+S II 100	1000	980-990	975-985	433	868	1970	1950
DWD+S II 110	1100	1080-1090	1075-1085	483	968	1970	1950
DWD+S II 120	1200	1180-1190	1175-1185	533	1068	1970	1950

Oldalfal S3	A2	X2	Y2
S3 70	700	675-690	663-678
S3 75	750	725-740	713-728
S3 80	800	775-790	763-778
S3 90	900	875-890	863-878
S3 100	1000	975-990	963-978

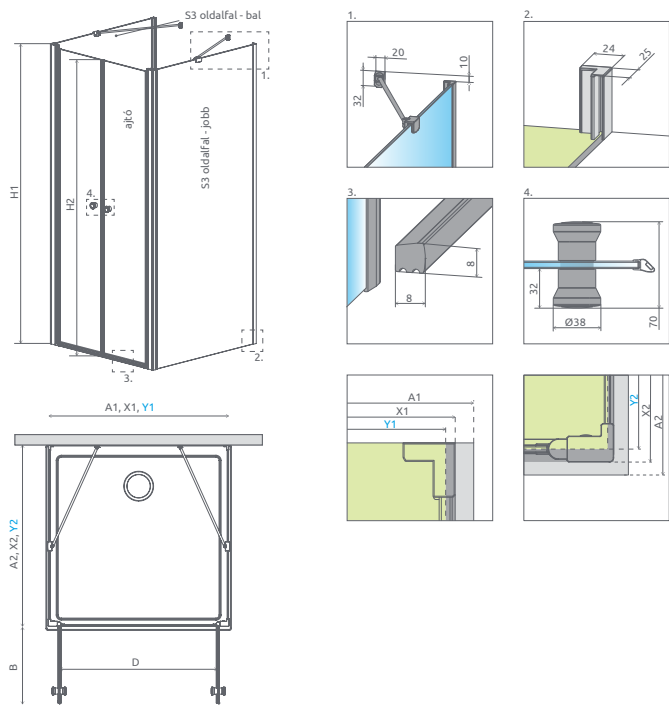
ZUHANYKABIN NYÍLÓAJTÓK

Modell	Tálca szélesség (A1)	Üvegpanel mérete (Y1)	Magasság (H)	Átlátszó üveggel	HUF listaár
DWD II 80	800	775-785	1970	13799490-01	242 000
DWD II 90	900	875-885	1970	13799491-01	249 000
DWD II 100	1000	975-985	1970	13799492-01	255 000
DWD II 110	1100	1075-1085	1970	13799493-01	260 000
DWD II 120	1200	1175-1185	1970	13799494-01	272 000

ZUHANYKABIN OLDALFALAK

Modell	Tálca szélesség (A2)	Üvegpanel mérete (Y2)	Magasság (H)	Átlátszó üveggel	HUF listaár
S3 70	700	663-678	1970	13799448-01	108 000
S3 75	750	713-728	1970	13799449-01	110 000
S3 80	800	763-778	1970	13799450-01	114 000
S3 90	900	863-878	1970	13799451-01	122 000
S3 100	1000	963-978	1970	13799452-01	127 000

Toldóprofil	Méret	Profilszín	Termékkód	HUF listaár
U Toldóprofil Eos 2 cm (1970 mm) forgóprofilhoz	20	króm	P01-137197001	37 500
U Toldóprofil Eos, 2 cm (1970 mm) oldalfalhoz	20	króm	P01-284197001	35 000



Nyílóajtó	A1	X1	Y1	B	D	H1	H2
DWD+2S II 80	800	775	765	326	655	1970	1950
DWD+2S II 90	900	875	865	376	755	1970	1950
DWD+2S II 100	1000	975	965	426	855	1970	1950
DWD+2S II 110	1100	1075	1065	476	955	1970	1950
DWD+2S II 120	1200	1175	1165	526	1055	1970	1950

Oldalfal S3	A2	X2	Y2
S3 70	700	675-690	663-678
S3 75	750	725-740	713-728
S3 80	800	775-790	763-778
S3 90	900	875-890	863-878
S3 100	1000	975-990	963-978

ZUHANYKABIN NYÍLÓAJTÓK

Modell	Tálca szélesség (A1)	Üvegvonall mérete (Y1)	Magasság (H)	Átlátszó üveggel	HUF listaár
DWD+2S II 80	800	765	1970	13799400-01	252 000
DWD+2S II 90	900	865	1970	13799401-01	259 000
DWD+2S II 100	1000	965	1970	13799402-01	266 000
DWD+2S II 110	1100	1065	1970	13799403-01	274 000
DWD+2S II 120	1200	1165	1970	13799404-01	285 000

ZUHANYKABIN OLDALFALAK

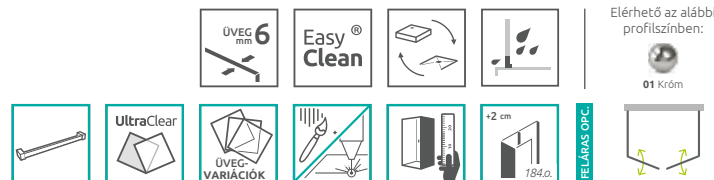
Modell	Tálca szélesség (A2)	Üvegvonall mérete (Y2)	Magasság (H)	Átlátszó üveggel	HUF listaár
S3 70	700	663-678	1970	13799448-01	108 000
S3 75	750	713-728	1970	13799449-01	110 000
S3 80	800	763-778	1970	13799450-01	114 000
S3 90	900	863-878	1970	13799451-01	122 000
S3 100	1000	963-978	1970	13799452-01	127 000

Toldóprofil	Méret	Profilszín	Termékkód	HUF listaár
U Toldóprofil Eos, 2 cm (1970 mm)	20	króm	P01-284197001	35 000



Az EOS DWD+2S II zuhanykabin 3 elemből áll: ajtó és oldalfalak. A kabin rendelésekor 3 termékkódot kell megadni. (Példa: 1 db DWD+2S II 80 + 2 db S3 80 = 80x80-as zuhanykabin)

AJÁNLOTT ZUHANYTÁLCÁK: Delos C/D, Rodos C, Doros C/D/F, Doros Stone C/D/F, Argos C/D, Laros D, Zantos C/F, Paros C/D, Giaros C/D, Teos C/F, Kios C/F, Doris C/F (189. oldaltól)

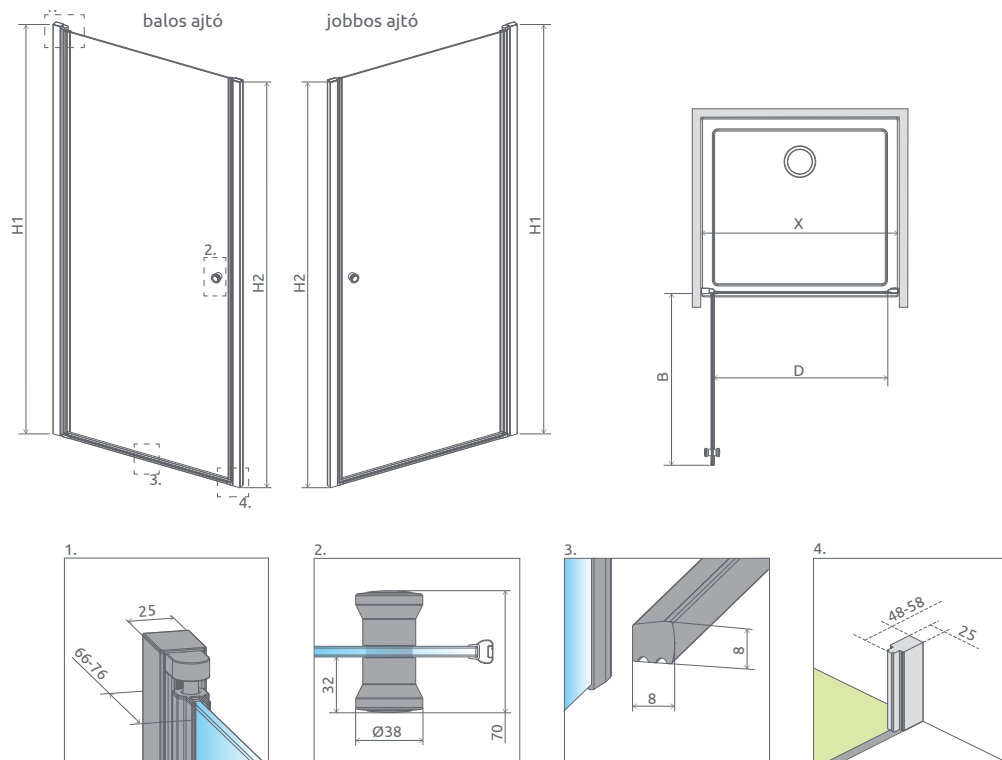


Zuhanykabin választó
Ikonjaink
Burkolóknak
Egyedi zuhanykabinok
Gravírozás
Walk-in
Furo
Espera Pro
Idea 8 Idea
Essenza Pro 8 Essenza Pro
Essenza 8 Essenza ÚJ
Nes 8 Nes ÚJ
EOS
Torrenta
Twist
Premium Pro
Premium Plus
Projecta
Kádaparavánok
Toldóprofilok
Zuhanytálcák
Szifonok
Márkaszerviz

EOS
DWJ I



189.000 Ft-tól



Zuhanyajtók	X	B	D	H1	H2
DWJ I 70	690-710	584	590	1970	1950
DWJ I 80	790-810	684	690	1970	1950
DWJ I 90	890-910	784	790	1970	1950
DWJ I 100	990-1010	884	890	1970	1950

ZUHANYAJTÓK

Modell	Szélesség (X)	Magasság (H)	Átlátszó üveggel	HUF listaár
DWJ I 70 B	690-710	1970	137983-01-01L	189 000
DWJ I 70 J	690-710	1970	137983-01-01R	189 000
DWJ I 80 B	790-810	1970	137913-01-01L	199 000
DWJ I 80 J	790-810	1970	137913-01-01R	199 000
DWJ I 90 B	890-910	1970	137903-01-01L	204 000
DWJ I 90 J	890-910	1970	137903-01-01R	204 000
DWJ I 100 B	990-1010	1970	137923-01-01L	216 000
DWJ I 100 J	990-1010	1970	137923-01-01R	216 000

Toldóprofil	Méret	Profilszín	Termékkód	HUF listaár
U toldóprofil Eos, 2 cm (1970 mm) forgóprofilhoz	20	króm	P01-137197001	37 500
U toldóprofil Eos, 2 cm (1950 mm) mágnesprofilhoz	20	króm	P01-137195001	37 500
U toldóprofil Eos, 4 cm (1950 mm) mágnesprofilhoz	40	króm	P01-138195001	44 000

AJÁNLOTT ZUHANYTÁLCÁK: Delos C, Rodos C, Doros C/D/F, Doros Stone C/D/F, Laros D, Argos C/D, Zantos C/F, Paros C/D, Giaros C/D, Teos C/F, Kios C/F (189. oldaltól)

Elérhető az alábbi profilszínben:



01 Króm

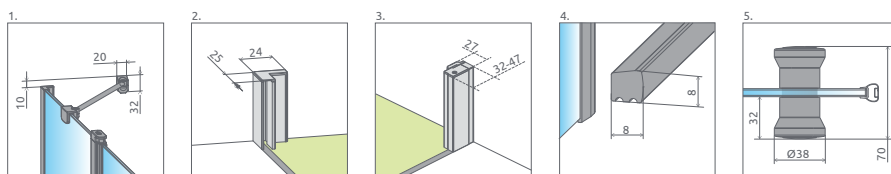
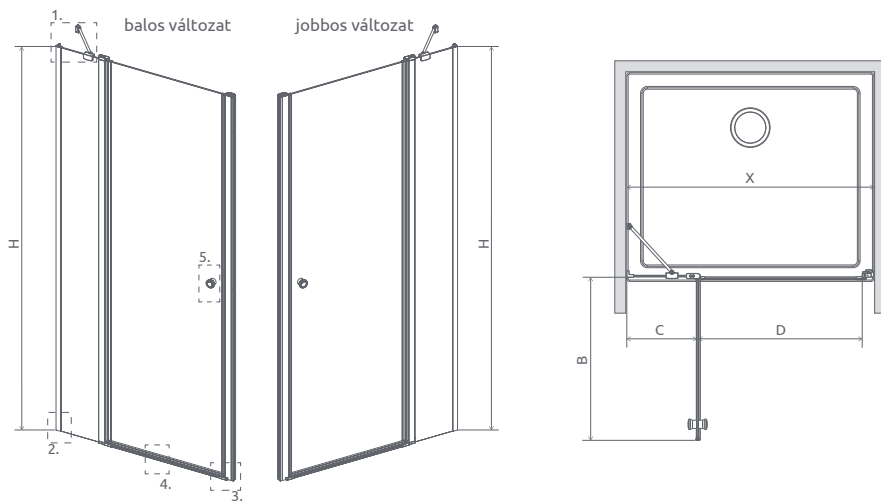


Easy Clean



balos jobbos





Zuhanyajtó	X	B	C	D	H
DWJ II 80	780-810	494	245-260	490	1950
DWJ II 90	880-910	594	245-260	590	1950
DWJ II 100	980-1010	694	245-260	690	1950
DWJ II 110	1080-1110	694	345-360	690	1950
DWJ II 120	1180-1210	794	345-360	790	1950

ZUHANYAJTÓK

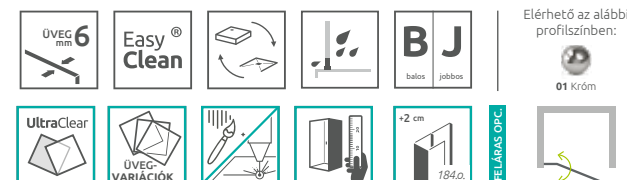
Modell	Szélesség (X)	Magasság (H)	Átlátszó üveggel	HUF listaár
DWJ II 80 B	780-810	1950	13799440-01L	198 000
DWJ II 80 J	780-810	1950	13799440-01R	198 000
DWJ II 90 B	880-910	1950	13799441-01L	208 000
DWJ II 90 J	880-910	1950	13799441-01R	208 000
DWJ II 100 B	980-1010	1950	13799442-01L	215 000
DWJ II 100 J	980-1010	1950	13799442-01R	215 000
DWJ II 110 B	1080-1110	1950	13799443-01L	222 000
DWJ II 110 J	1080-1110	1950	13799443-01R	222 000
DWJ II 120 B	1180-1210	1950	13799444-01L	229 000
DWJ II 120 J	1180-1210	1950	13799444-01R	229 000

Toldóprofil	Méret	Profilszín	Termékkód	HUF listaár
U Toldóprofil Eos, 2 cm (1950 mm) fix üveg felőli oldalhoz	20	króm	P01-284195001	35 000
U toldóprofil Eos DWJ II 2cm (1950 mm) mágnesprofilhoz	20	króm	P01-277195001	29 000



198.000 Ft-tól

AJÁNLOTT ZUHANYTÁLCÁK: Delos C, Rodos C, Doros C/D/F, Doros Stone C/D/F, Argos C/D, Laros D, Zantos C/F, Paros C/D, Giaros C/D, Teos C/F, Kios C/F, Doris C/F (189. oldaltól)



Zuhanykabin választó

Ikonjaink

Burkolóknak

**EOS
DWJ II**

Egyedi zuhanykabinok

Gravírozás

Walk-in

Furo

Espera Pro

Idea 8
Idea

Essenza Pro 8
Essenza Pro

Essenza 8
Essenza **ÚJ**

Nes 8
Nes **ÚJ**

EOS

Torrenta

Twist

Premium Pro

Premium Plus

Projecta

Kádaparavánok

Toldóprofilok

Zuhanytálcák

Szifonok

Márkaszerviz

EOS
DWD I

222.000 Ft-tól

AJÁNLOTT ZUHANYTÁLCÁK: Delos C, Rodos C, Doros C/D/F, Doros Stone C/D/F, Laros D, Argos C/D, Zantos C/F, Paros C/D, Giaros C/D, Teos C/F, Kios C/F, Doris C/F (189. oldaltól)

Elérhető az alábbi profilszínben:



01 Króm



ÜVEG 6 mm



Easy Clean



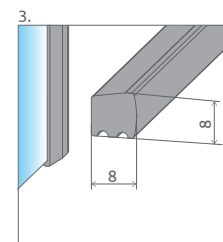
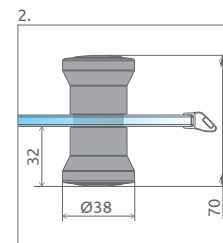
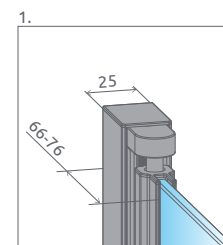
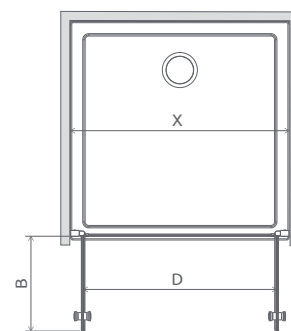
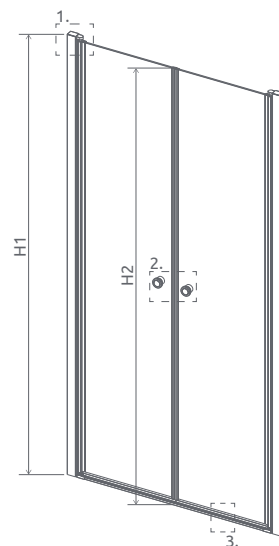
UltraClear



ÜVEG-VARIÁCIÓK



+2 cm
184.o.

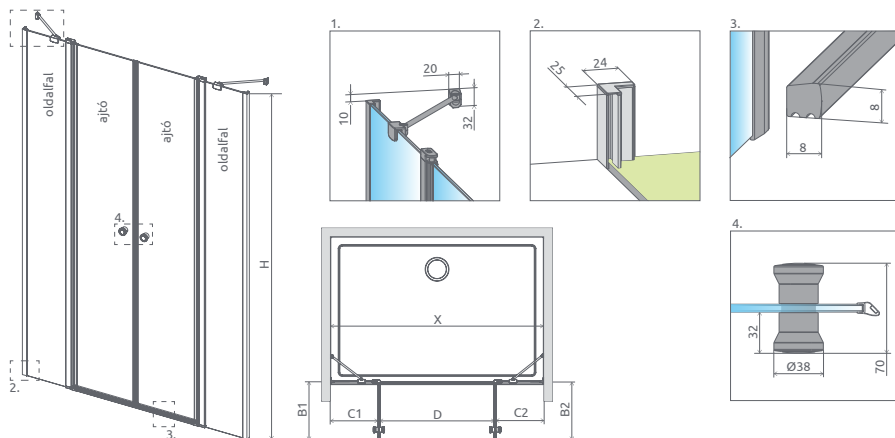


Zuhanyajtók	X	B	D	H1	H2
DWD I 70	690-710	290	585	1970	1950
DWD I 80	790-810	340	685	1970	1950
DWD I 90	890-910	390	785	1970	1950
DWD I 100	990-1010	440	885	1970	1950
DWD I 120	1190-1210	540	1085	1970	1950

ZUHANYAJTÓK

Modell	Szélesség (X)	Magasság (H)	Átlátszó üveggel	HUF listaár
DWD I 70	690-710	1970	137783-01-01	222 000
DWD I 80	790-810	1970	137713-01-01	230 000
DWD I 90	890-910	1970	137703-01-01	240 000
DWD I 100	990-1010	1970	137723-01-01	250 000
DWD I 120	1190-1210	1970	137773-01-01	259 000

Toldóprofil	Méret	Profilszín	Termékkód	HUF listaár
U Toldóprofil Eos 2 cm (1970 mm)	20	króm	P01-137197001	37 500



Zuhanyajtók	X	B1	B2	C1	C2	D	H
DWD II 130	1280-1310	350	350	285-300	285-300	690	1950
DWD II 140	1380-1410	400	400	285-300	285-300	790	1950
DWD II 140	1380-1410	350	350	335-350	335-350	690	1950
DWD II 150	1480-1510	450	450	285-300	285-300	890	1950
DWD II 150	1480-1510	400	400	335-350	335-350	790	1950
DWD II 150	1480-1510	350	350	385-400	385-400	690	1950
DWD II 160	1580-1610	500	500	285-300	285-300	990	1950
DWD II 160	1580-1610	450	450	335-350	335-350	890	1950
DWD II 160	1580-1610	400	400	385-400	385-400	790	1950
DWD II 160	1580-1610	350	350	435-450	435-450	690	1950
DWD II 170	1680-1710	500	500	335-350	335-350	990	1950
DWD II 170	1680-1710	450	450	385-400	385-400	890	1950
DWD II 170	1680-1710	400	400	435-450	435-450	790	1950
DWD II 170	1680-1710	350	350	485-500	485-500	690	1950
DWD II 180	1780-1810	500	500	385-400	385-400	990	1950
DWD II 180	1780-1810	450	450	435-450	435-450	890	1950
DWD II 180	1780-1810	400	400	485-500	485-500	790	1950
DWD II 190	1880-1910	500	500	435-450	435-450	990	1950
DWD II 190	1880-1910	450	450	485-500	485-500	890	1950
DWD II 200	1980-2010	500	500	485-500	485-500	990	1950

KÉTRÉSZES OLDALFALAK

Modell	Magasság (H)	Átlátszó üveggel	HUF listaár
DWD II falak 630	1950	13799630-01-01	184 000
DWD II falak 730	1950	13799730-01-01	193 000
DWD II falak 830	1950	13799830-01-01	209 000
DWD II falak 930	1950	13799930-01-01	210 000
DWD II falak 1030	1950	13799103-01-01	210 000

KÉTRÉSZES NYÍLÓAJTÓK

Modell	Magasság (H)	Átlátszó üveggel	HUF listaár
DWD II ajtó 670	1950	13799670-01-01	102 000
DWD II ajtó 770	1950	13799770-01-01	110 000
DWD II ajtó 870	1950	13799870-01-01	117 000
DWD II ajtó 970	1950	13799970-01-01	123 000

Toldóprofil	Méret	Profilszín	Termékkód	HUF listaár
U Toldóprofil Eos, 2 cm (1950 mm)	20	króm	P01-284195001	35 000



Az EOS DWD II zuhanyajtó 2 elemből áll: ajtó és oldal falak. A zuhanykabin rendelésekor 2 termékkódot kell megadni. A fürdőszoba adottságaitól függően kialakíthat egy adott méretű zuhanyajtót különböző méretű ajtó és oldal falak összeállításával. (Példa: 1 db DWD II Falak 730 + 1 db DWD II ajtó 670 = 1400-as zuhanyajtó)

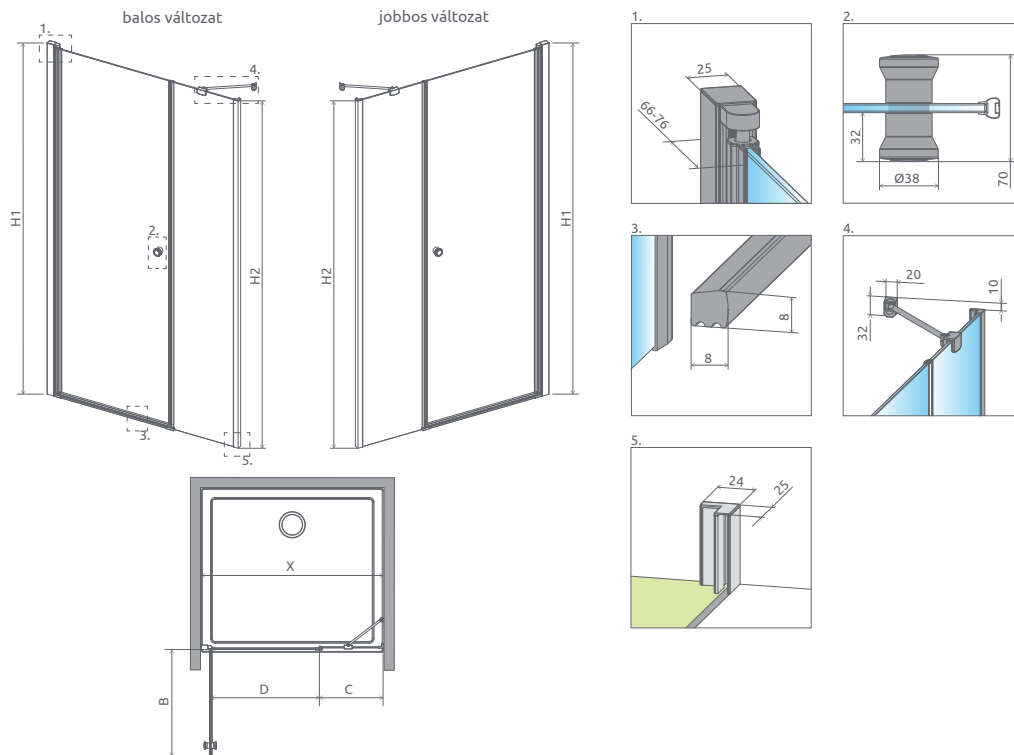
AJÁNLOTT ZUHANYTÁLCÁK: Doros D/F, Argos D, Paros D, Giaros D, Teos F, Kios F, Doris F (189. oldaltól)



Zuhanykabin választó
Ikonjaink
Burkolóknak
Egyedi zuhanykabinok
Gravírozás
Walk-in
Furo
Espera Pro
Idea 8 Idea
Essenza Pro 8 Essenza Pro
Essenza 8 Essenza ÚJ
Nes 8 Nes ÚJ
EOS
Torrenta
Twist
Premium Pro
Premium Plus
Projecta
Kádaparavánok
Toldóprofilok
Zuhanytálcák
Szifonok
Márkaszerviz

EOS
DWS I

199.000 Ft-tól



Zuhanyajtók	X	B	C	D	H1	H2
DWS I 100	985-1010	586	340-355	592	1970	1950
DWS I 110	1085-1110	686	340-355	692	1970	1950
DWS I 120	1185-1210	686	440-455	692	1970	1950
DWS I 140	1385-1410	786	540-555	792	1970	1950

AJÁNLOTT ZUHANYTÁLCÁK: Delos C, Laros D, Doros C/D/F, Doros Stone D/F, Argos C/D, Zantos F, Paros C/D, Giaros C/D, Teos C/F, Kios F, Doris F (189. oldaltól)

ZUHANYAJTÓK

Modell	Szélesség (X)	Magasság (H)	Átlátszó üveggel	HUF listaár
DWS I 100 B	985-1010	1970	137990-01-01L	199 000
DWS I 100 J	985-1010	1970	137990-01-01R	199 000
DWS I 110 B	1085-1110	1970	137991-01-01L	208 000
DWS I 110 J	1085-1110	1970	137991-01-01R	208 000
DWS I 120 B	1185-1210	1970	137992-01-01L	218 000
DWS I 120 J	1185-1210	1970	137992-01-01R	218 000
DWS I 140 B	1385-1410	1970	137993-01-01L	240 000
DWS I 140 J	1385-1410	1970	137993-01-01R	240 000

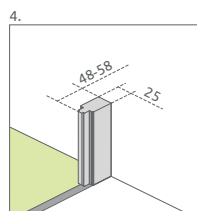
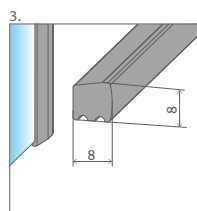
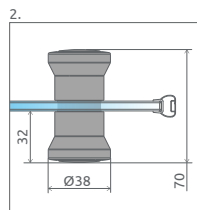
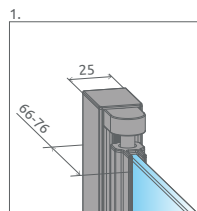
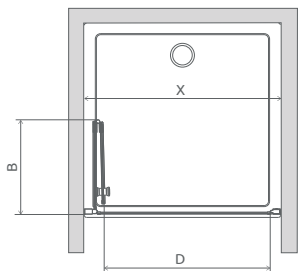
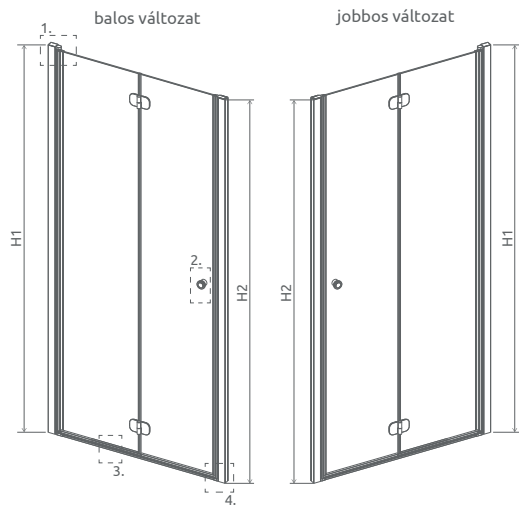
Toldóprofil	Méret	Profilszín	Termékkód	HUF listaár
U Toldóprofil Eos 2 cm (1970 mm) forgóprofilhoz	20	króm	P01-137197001	37 500
U Toldóprofil Eos 2 cm (1950 mm) fix üveg felőli oldalhoz	20	króm	P01-284195001	35 000

Elérhető az alábbi profilszínben:



01 Króm





Kiegészítő fogantyú.
Minden csuklós
ajtóhoz ajánljunk.
Részletek
a 13. oldalon.



245.000 Ft-tól

Zuhanyajtók	X	B	D	H1	H2
DWB I 70	690-710	335	550	1970	1950
DWB I 80	790-810	385	650	1970	1950
DWB I 90	890-910	435	750	1970	1950

ZUHANYAJTÓK

Modell	Szélesség (X)	Magasság (H)	Átlátszó üveggel	HUF listaár
DWB I 70 B	690-710	1970	137883-01-01L	245 000
DWB I 70 J	690-710	1970	137883-01-01R	245 000
DWB I 80 B	790-810	1970	137813-01-01L	255 000
DWB I 80 J	790-810	1970	137813-01-01R	255 000
DWB I 90 B	890-910	1970	137803-01-01L	266 000
DWB I 90 J	890-910	1970	137803-01-01R	266 000

Toldóprofil	Méret	Profilszín	Termékkód	HUF listaár
U toldóprofil Eos, 2 cm (1970 mm) forgóprofilhoz	20	króm	P01-137197001	37 500
U toldóprofil Eos, 2 cm (1950 mm) mágnesprofilhoz	20	króm	P01-137195001	37 500
U toldóprofil Eos, 4 cm (1950 mm) mágnesprofilhoz	40	króm	P01-138195001	44 000

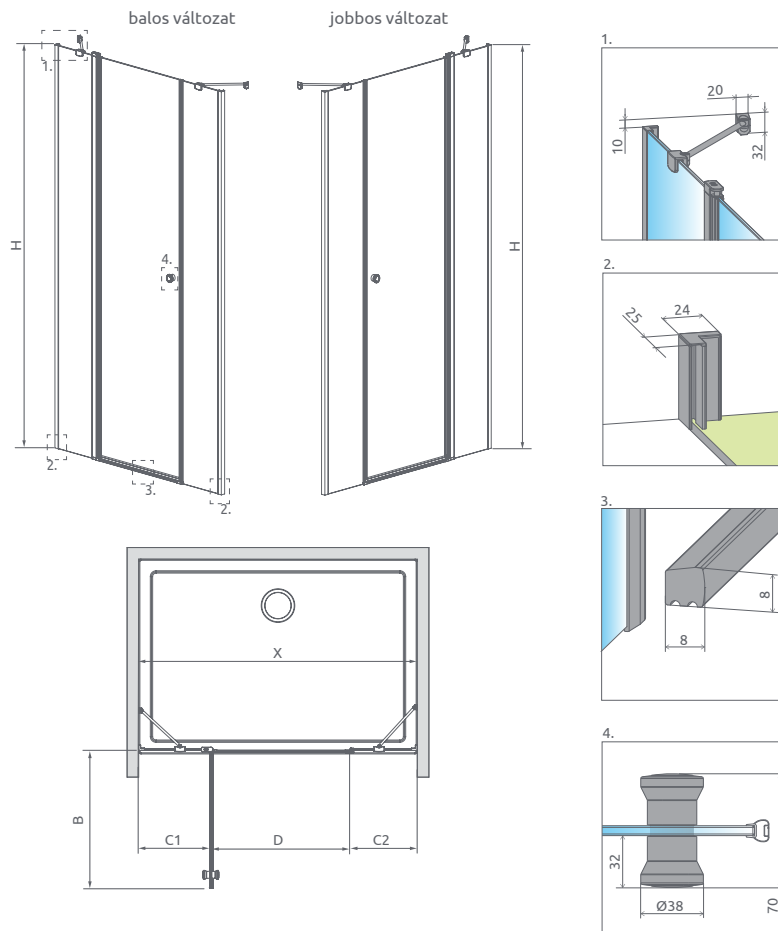
AJÁNLOTT ZUHANYTÁLCÁK: Delos C/D, Rodos C, Laros D, Doros C/D/F, Doros Stone C/D/F, Argos C/D, Zantos C/F, Paros C/D, Giaros C/D, Teos C/F, Kios C/F, Doris C/F (189. oldaltól)

Elérhető az alábbi profilszínben:

- Zuhanykabin választó
- Ikonjaink
- Burkolóknak
- Egyedi zuhanykabinok
- Gravírozás
- Walk-in
- Furo
- Espera Pro
- Idea 8 Idea
- Essenza Pro 8 Essenza Pro
- Essenza 8 Essenza ÚJ
- Nes 8 Nes ÚJ
- EOS**
- Torrenta
- Twist
- Premium Pro
- Premium Plus
- Projecta
- Kádaparavánok
- Toldóprofilok
- Zuhanytálcák
- Szifonok
- Márkaszerviz

EOS DWJS II

215.000 Ft-tól



AJÁNLOTT ZUHANYTÁLCÁK: Laros D, Doros D/F, Doros Stone F, Argos D, Zantos F, Paros D, Giaros D, Teos F, Kios F, Doris F (189. oldaltól)

Zuhanyajtók	X	B	C1	C2	D	H
DWJS II 120	1180-1210	594	298-313	279-294	594	1950
DWJS II 130	1280-1310	694	298-313	279-294	694	1950
DWJS II 140	1380-1410	794	298-313	279-294	794	1950

ZUHANYAJTÓK

Modell	Szélesség (X)	Magasság (H)	Átlátszó üveggel	HUF listaár
DWJS II 120 B	1180-1210	1950	13799454-01L	215 000
DWJS II 120 J	1180-1210	1950	13799454-01R	215 000
DWJS II 130 B	1280-1310	1950	13799455-01L	225 000
DWJS II 130 J	1280-1310	1950	13799455-01R	225 000
DWJS II 140 B	1380-1410	1950	13799456-01L	229 000
DWJS II 140 J	1380-1410	1950	13799456-01R	229 000

Elérhető az alábbi profilszínben:



01 Króm



balos jobbos



+2 cm 184.a

Toldóprofil	Méret	Profilszín	Termékkód	HUF listaár
U Toldóprofil Eos 2 cm (1950 mm)	20	króm	P01-284195001	35 000



Találja meg álmai zuhanykabinját!

Látogasson el weboldalunkra, ahol bemutatjuk termékeink további előnyeit, és megkeresheti az Önhöz legközelebb eső szaküzletet.

- számtalan letölthető dokumentum a termékekről (műszaki rajzok, beszerelési útmutatók, képek, stb.)
- szolgáltatásaink
- aktuális akcióink
- kategorizált keresés íves, szögletes és aszimmetrikus kabinok között

További részletekről érdeklődjön szakkereskedőjénél!

radaway.hu

Több 100 zuhanykabin egy helyen!
radaway.hu



radaway.hu

- Zuhanykabin választó
- Ikonjaink
- Burkolóknak
- Egyedi zuhanykabinok
- Gravírozás
- Walk-in
- Furo
- Espera Pro
- Idea 8 Idea
- Essenza Pro 8 Essenza Pro
- Essenza 8 Essenza **ÚJ**
- Nes 8 Nes **ÚJ**
- EOS
- Torrenta
- Twist
- Premium Pro
- Premium Plus
- Projecta
- Kádparávások
- Toldóprofilok
- Zuhanytálcák
- Szifonok
- Márkaszerviz

TORRENTA

Lényegretörő. A Torrenta család formavilágát azok imádják, akik egy igényes, de letisztult stílusú zuhanycsaládot keresnek.



Elegáns króm fogantyú



6 mm vastag edzett biztonsági üveg



Az állítható króm takaróprofil lehetővé teszi a fal függőleges eltérésének kiigazítását



Mechanikus ajtóemelő zsanér



Takarófedél a fali profilhoz



Tökéletes záródást biztosító mágnesprofil

VÁLASZTHATÓ ÜVEGTÍPUS



01 Átlátszó

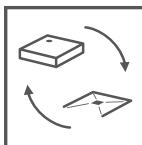
VÁLASZTHATÓ PROFILSZÍN

Profiljaink kellően ellenállóak a korrózióval szemben.

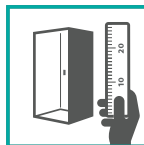
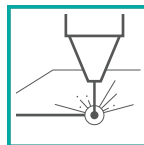
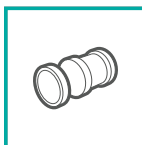
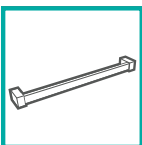
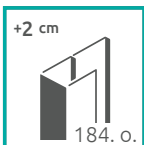


01 Króm

ALAPTULAJDONSÁGOK (ikonmagyarázat: 7. oldal)



FELÁRRAL RENDELHETŐK (ikonmagyarázat: 7. oldal)



UltraClear üveg a PDD modelleknél nem elérhető.



Torrenta

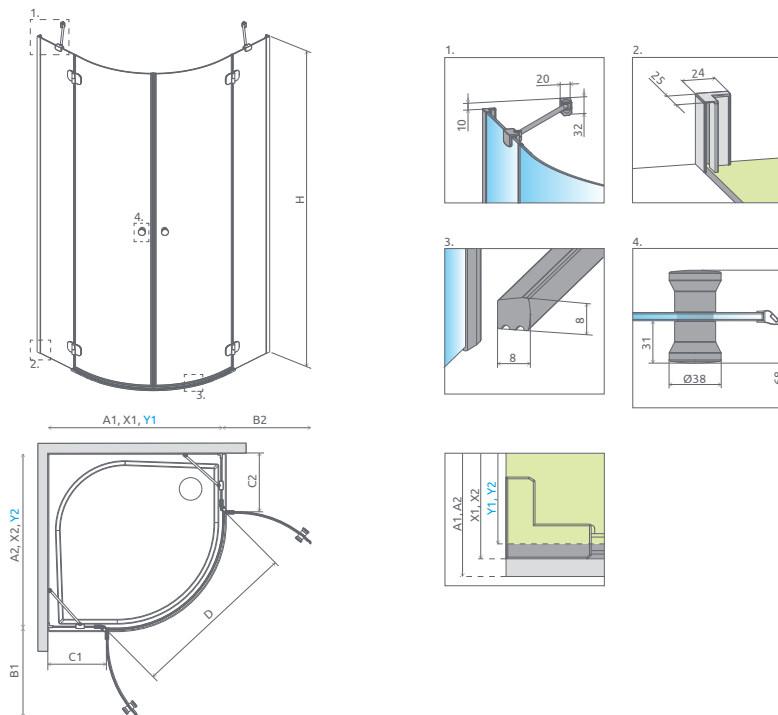
- Zuhanykabin választó
- Ikonjaink
- Burkolóknak
- Egyedi zuhanykabinok
- Gravírozás
- Walk-in
- Furo
- Espera Pro
- Idea 8
Idea
- Essenza Pro 8
Essenza Pro
- Essenza 8
Essenza **ÚJ**
- Nes 8
Nes **ÚJ**
- EOS
- Torrenta**
- Twist
- Premium Pro
- Premium Plus
- Projecta
- Kádparavánok
- Toldóprofilok
- Zuhanytálcák
- Szifonok
- Márkaszerviz

A képen **Torrenta KDJ króm** zuhanykabin látható.

Torrenta PDD



318.000 Ft-tól



Zuhanykabin	A1	A2	X1	X2	Y1	Y2	B1	B2	C1	C2	D	H
PDD 80×80	800	800	775-790	775-790	770-785	770-785	450	450	190-205	190-205	840	1950
PDD 90×90	900	900	875-890	875-890	870-885	870-885	450	450	290-305	290-305	840	1950
PDD 100×100	1000	1000	975-990	975-990	970-985	970-985	450	450	390-405	390-405	840	1950
PDD 80×90	800	900	775-790	875-890	770-785	870-885	450	450	190-205	290-305	840	1950
PDD 90×80	900	800	875-890	775-790	870-885	770-785	450	450	290-305	190-205	840	1950
PDD 80×100	800	1000	775-790	975-990	770-785	970-985	450	450	190-205	390-405	840	1950
PDD 100×80	1000	800	975-990	775-790	970-985	770-785	450	450	390-405	190-205	840	1950

SZIMMETRIKUS ZUHANYKABINOK

Modell	Tálca szélesség (A1×A2)	Üvegvonall mérete (Y1×Y2)	Magasság (H)	Átlátszó üveggel	HUF listaár
PDD 80×80	800×800	770-785×770-785	1950	131610-01-01	318 000
PDD 90×90	900×900	870-885×870-885	1950	131600-01-01	338 000
PDD 100×100	1000×1000	970-985×970-985	1950	131620-01-01	348 000

ASZIMMETRIKUS ZUHANYKABINOK

Modell	Tálca szélesség (A1×A2)	Üvegvonall mérete (Y1×Y2)	Magasság (H)	Átlátszó üveggel	HUF listaár
PDD E 90×80	900×800	870-885×770-785	1950	131630-01-01	338 000
PDD E 100×80	1000×800	970-985×770-785	1950	131640-01-01	346 000

Toldóprofil	Méret	Profilszín	Termékkód	HUF listaár
U Toldóprofil Torrenta 2 cm (1950 mm)	20	króm	P01-284195001	35 000

Elérhető az alábbi profilszínben:



01 Króm

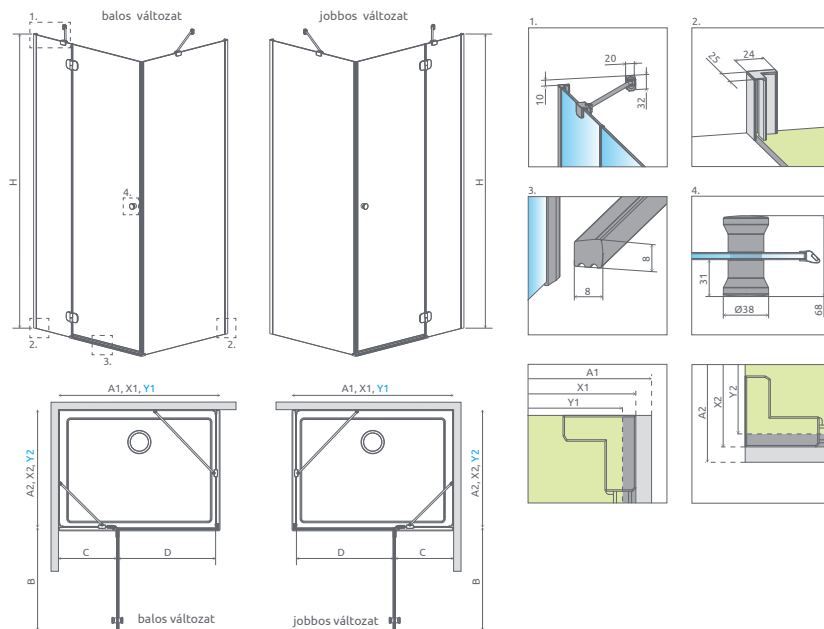


Easy Clean®



FELÁRAS OPC





Zuhanykabin	A1	A2	X1	X2	Y1	Y2	B	C	D	H
KDJ 80×80	800	800	775-790	775-790	770-785	770-785	537	256-271	505	1950
KDJ 80×100	800	1000	775-790	975-990	770-785	970-985	537	256-271	505	1950
KDJ 90×80	900	800	875-890	775-790	870-885	770-785	637	256-271	605	1950
KDJ 90×90	900	900	875-890	875-890	870-885	870-885	637	256-271	605	1950
KDJ 90×100	900	1000	875-890	975-990	870-885	970-985	637	256-271	605	1950
KDJ 100×80	1000	800	975-990	775-790	970-985	770-785	637	356-371	605	1950
KDJ 100×90	1000	900	975-990	875-890	970-985	870-885	637	356-371	605	1950

ZUHANYKABIN NYÍLÓAJTÓK

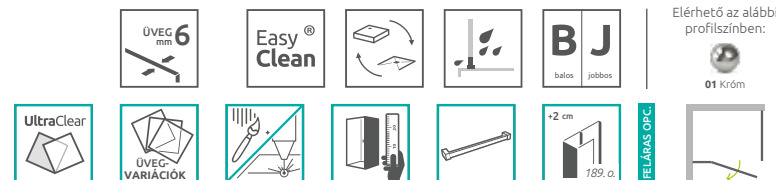
Modell	A1+A2	Y1+Y2	H	Átlátszó üveggel	HUF listaár
KDJ 80B**x80	800×800	770-785×770-785	1950	132212-01-01L	249 000
KDJ 80J**x80	800×800	770-785×770-785	1950	132212-01-01R	249 000
KDJ 80B**x100**	800×1000	770-785×970-985	1950	132250-01-01L	269 000
KDJ 80J**x100**	800×1000	770-785×970-985	1950	132250-01-01R	269 000
KDJ 90B**x80	900×800	870-885×770-785	1950	132249-01-01L	259 000
KDJ 90J**x80	900×800	870-885×770-785	1950	132249-01-01R	259 000
KDJ 90B**x90	900×900	870-885×870-885	1950	132202-01-01L	266 000
KDJ 90J**x90	900×900	870-885×870-885	1950	132202-01-01R	266 000
KDJ 90B**x100**	900×1000	870-885×970-985	1950	132240-01-01L	279 000
KDJ 90J**x100**	900×1000	870-885×970-985	1950	132240-01-01R	279 000
KDJ 100B**x80	1000×800	970-985×770-785	1950	132242-01-01L	273 000
KDJ 100J**x80	1000×800	970-985×770-785	1950	132242-01-01R	273 000
KDJ 100B**x90	1000×900	970-985×870-885	1950	132246-01-01L	279 000
KDJ 100J**x90	1000×900	970-985×870-885	1950	132246-01-01R	279 000

*ajtó méretek, ** Amennyiben az oldalfal ≥ 1000 mm, akkor keresztmervítő szettel szállítjuk.
A1+A2: tálcá szélessége, Y1+Y2: üvegvonal mérete, H: magasság

Toldóprofil	Méret	Profilszín	Termékkód	HUF listaár
U Toldóprofil Torrenta 2 cm (1950 mm)	20	króm	P01-284195001	35 000



AJÁNLOTT ZUHANYTÁLCÁK: Rodos C, Delos C/D, Doros C/D/F, Doros Stone C/D/F, Laros D, Argos C/D, Zantos C/F, Paros C/D, Giaros C/D, Kios C/F, Doris C/F (189. oldaltól)



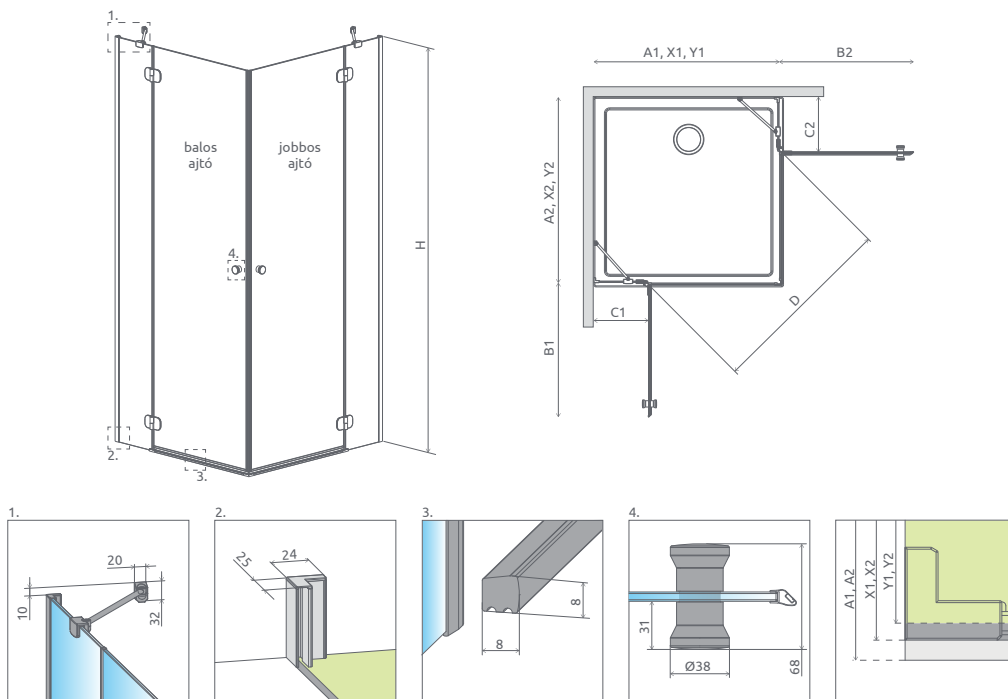
Zuhanykabin választó
Ikonjaink
Burkolóknak
Egyedi zuhanykabinok
Gravírozás
Walk-in
Furo
Espera Pro
Idea 8 Idea
Essenza Pro 8 Essenza Pro
Essenza 8 Essenza ÚJ
Nes 8 Nes ÚJ
EOS
Torrenta

Twist
Premium Pro
Premium Plus
Projecta
Kádaparavánok
Toldóprofilok
Zuhanytálcák
Szifonok
Márkaszerviz

Torrenta KDD



304.000 Ft-tól



Zuhanykabin	A1	A2	X1	X2	Y1	Y2	B1	B2	C1	C2	D	H
KDD 80Bx80J	800	800	775-790	775-790	770-785	770-785	537	537	256-271	256-271	746	1950
KDD 80Bx90J	800	900	775-790	875-890	770-785	870-885	537	637	256-271	256-271	820	1950
KDD 80Bx100J	800	1000	775-790	975-990	770-785	970-985	537	637	256-271	356-371	820	1950
KDD 90Bx80J	900	800	875-890	775-790	870-885	770-785	637	537	256-271	256-271	820	1950
KDD 90BLx90J	900	900	875-890	875-890	870-885	870-885	637	637	256-271	256-271	887	1950
KDD 90Bx100J	900	1000	875-890	975-990	870-885	970-985	637	637	256-271	356-371	887	1950
KDD 100Bx80J	1000	800	975-990	775-790	970-985	770-785	637	537	356-371	256-271	820	1950
KDD 100Bx90J	1000	900	975-990	875-890	970-985	870-885	637	637	356-371	256-271	887	1950
KDD 100Bx100J	1000	1000	975-990	975-990	970-985	970-985	637	637	356-371	356-371	887	1950

AJÁNLOTT ZUHANYTÁLCÁK: Rodos C, Delos C/D, Doros C/D/F, Doros Stone C/D/F, Laros D, Argos C/D, Paros C/D, Giaros C/D, Kios C/F, Doris C/F (189. oldaltól)

NYÍLÓAJTÓS ZUHANYKABINOK

Modell	Tálca szélessége (A1×A2)	Üvegvonall mérete (Y1×Y2)	H	Átlátszó üveggel	HUF listaár
KDD 80×80	800×800	770-785×770-785	1950	132262-01-01	304 000
KDD 80 B×90 J	800×900	770-785×870-885	1950	132277-01-01R	323 000
KDD 80 B×100 J	800×1000	770-785×970-985	1950	132273-01-01R	335 000
KDD 90 B×80 J	900×800	870-885×770-785	1950	132277-01-01L	323 000
KDD 90×90	900×900	870-885×870-885	1950	132252-01-01	323 000
KDD 100 B×80 J	1000×800	970-985×770-785	1950	132273-01-01L	335 000
KDD 100×90	1000×900	970-985×870-885	1950	132275-01-01	335 000
KDD 100×100	1000×1000	970-985×970-985	1950	132272-01-01	345 000

Elérhető az alábbi profilszínben:



01 Króm



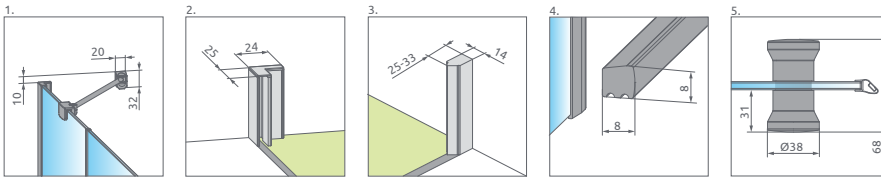
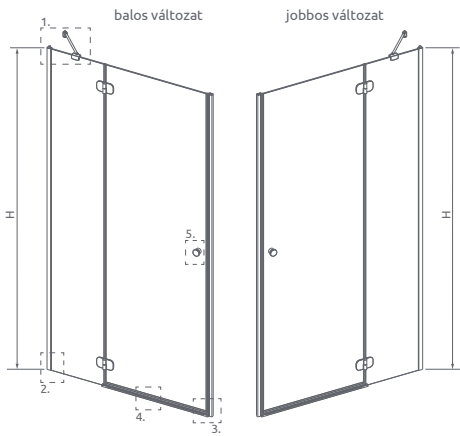
Easy Clean®



FELÁRAS OPC.



Toldóprofil	Méret	Profilszín	Termékkód	HUF listaár
U Toldóprofil Torrenta 2 cm (1950 mm)	20	króm	P01-284195001	35 000



Zuhanyajtó	X	B	C	D	H
DWJ 80	787-810	537	251-266	506	1950
DWJ 90	887-910	637	251-266	606	1950
DWJ 100	987-1010	637	351-366	606	1950
DWJ 110	1087-1110	737	351-366	706	1950
DWJ 120	1187-1210	837	351-366	806	1950

ZUHANYAJTÓK

Modell	Szélesség (X)	Magasság (H)	Átlátszó üveggel	HUF listaár
DWJ 80 B	787-810	1950	131910-01-01	184 000
DWJ 80 J	787-810	1950	132010-01-01	184 000
DWJ 90 B	887-910	1950	131900-01-01	194 000
DWJ 90 J	887-910	1950	132000-01-01	194 000
DWJ 100 B	987-1010	1950	131920-01-01	204 000
DWJ 100 J	987-1010	1950	132020-01-01	204 000
DWJ 110 B	1087-1110	1950	131940-01-01	215 000
DWJ 110 J	1087-1110	1950	132040-01-01	215 000
DWJ 120 B	1187-1210	1950	131930-01-01	225 000
DWJ 120 J	1187-1210	1950	132030-01-01	225 000

Toldóprofil	Méret	Profilszín	Termékkód	HUF listaár
U Toldóprofil Torrenta 2 cm (1950 mm)	20	króm	P01-284195001	35 000

Toldóprofil az ajtó mágnes felőli oldalához nem szerelhető!



Torrenta DWJ

AJÁNLOTT ZUHANYTÁLCÁK: Rodos C, Delos C/D, Doros C/D/F, Doros Stone C/D/F, Laros D, Argos C/D, Zantos C/F, Paros C/D, Giaros C/D, Kios C/F, Doris C/F (189. oldaltól)



Elérhető az alábbi profilszínben:



01 Króm



Zuhanykabin választó

Ikonjaink

Burkolóknak

Egyedi zuhanykabinok

Gravírozás

Walk-in

Furo

Espera Pro

Idea 8
Idea

Essenza Pro 8
Essenza Pro

Essenza 8
Essenza **ÚJ**

Nes 8
Nes **ÚJ**

EOS

Torrenta

Twist

Premium Pro

Premium Plus

Projecta

Kádaparavánok

Toldóprofilok

Zuhanytálcák

Szifonok

Márkaszerviz

Torrenta DWJS



258.000 Ft-tól

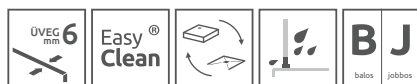
A Torrenta DWJS zuhanyajtó 2 elemből áll: ajtó és fixfalak. A zuhanyajtó rendelésekor 2 termékkódot kell megadni. (Példa: 2 db DWJS 140B kód = 140-es balos zuhanyajtó)

AJÁNLOTT ZUHANYTÁLCÁK: Doros F, Argos D, Paros D, Giaros D, Teos F, Kios F, Doris F (189. oldaltól)

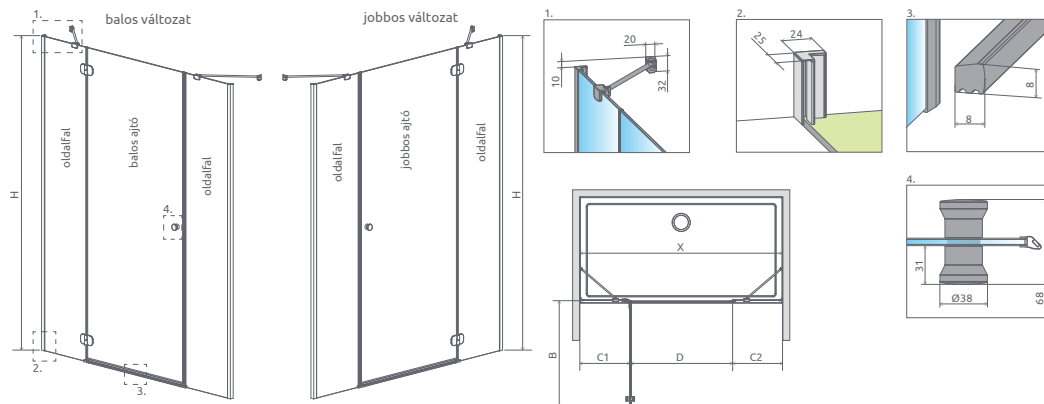
Elérhető az alábbi profilszínben:



01 Króm



FELÁRAS OPC



Zuhanyajtó	X	B	C1	C2	D	H
DWJS 140	1380-1410	637	385-400	383-398	606	1950
DWJS 150	1480-1510	737	385-400	383-398	706	1950
DWJS 160	1580-1610	837	385-400	383-398	806	1950
DWJS 170	1680-1710	837	435-450	433-448	806	1950
DWJS 180	1780-1810	837	485-500	483-498	806	1950
DWJS 190	1880-1910	837	535-550	533-548	806	1950
DWJS 200	1980-2010	837	585-600	583-598	806	1950

ZUHANYAJTÓK

Modell	Szélesség (X)	H	Elemek	Átlátszó üveggel	HUF listaár
DWJS 140 B	1380-1410	1950	Ajtó G 612B	1320612-01-01L	258 000
			DWJS falak 370	1320370-01-01	
DWJS 140 J	1380-1410	1950	Ajtó G 612 J	1320612-01-01R	258 000
			DWJS falak 370	1320370-01-01	
DWJS 150 B	1480-1510	1950	Ajtó G 712B	1320712-01-01L	270 000
			DWJS falak 370	1320370-01-01	
DWJS 150 J	1480-1510	1950	Ajtó G 712 J	1320712-01-01R	270 000
			DWJS falak 370	1320370-01-01	
DWJS 160 B	1580-1610	1950	Ajtó G 812B	1320812-01-01L	273 000
			DWJS falak 370	1320370-01-01	
DWJS 160 J	1580-1610	1950	Ajtó G 812 J	1320812-01-01R	273 000
			DWJS falak 370	1320370-01-01	
DWJS 170 B	1680-1710	1950	Ajtó G 812B	1320812-01-01L	280 000
			DWJS falak 420	1320420-01-01	
DWJS 170 J	1680-1710	1950	Ajtó G 812 J	1320812-01-01R	280 000
			DWJS falak 420	1320420-01-01	
DWJS 180 B	1780-1810	1950	Ajtó G 812B	1320812-01-01L	286 000
			DWJS falak 470	1320470-01-01	
DWJS 180 J	1780-1810	1950	Ajtó G 812 J	1320812-01-01R	286 000
			DWJS falak 470	1320470-01-01	
DWJS 190 B	1880-1910	1950	Ajtó G 812B	1320812-01-01L	293 000
			DWJS falak 520	1320520-01-01	
DWJS 190 J	1880-1910	1950	Ajtó G 812 J	1320812-01-01R	293 000
			DWJS falak 520	1320520-01-01	
DWJS 200 B	1980-2010	1950	Ajtó G 812B	1320812-01-01L	300 000
			DWJS falak 570	1320570-01-01	
DWJS 200 J	1980-2010	1950	Ajtó G 812 J	1320812-01-01R	300 000
			DWJS falak 570	1320570-01-01	

Toldóprofil	Méret	Profilszín	Termékkód	HUF listaár
U Toldóprofil Torrenta 2 cm (1950 mm)	20	króm	P01-284195001	35 000



MÉRETRE SZABHATÓ TEOS ZUHANYTÁLCÁK

Több színben és méretben is kínáljuk!
Részletek a 204. oldalon

TWIST

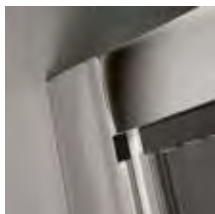
A tradíció bárhol elfér. Klasszikus zuhanystílus már 70 cm-es szélességben is. Amíg más a szűk fürkében problémát lát, addig a Twist megadja a kreatív megoldást.



A tengelyzanér lehetővé teszi az ajtó kifelé és befelé történő nyitását



Elegáns króm elemek



Állítható króm faliprofil lehetővé teszi a fal függőleges eltéréseinek kiigazítását



Dupla mágneses tömítő profilok

VÁLASZTHATÓ ÜVEGTÍPUS



01 Átlátszó

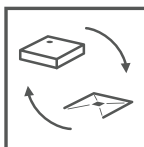
VÁLASZTHATÓ PROFILSZÍN

Profiljaink kellően ellenállóak a korrózióval szemben.

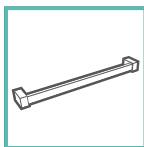
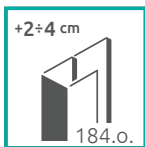
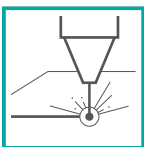


01 Króm

ALAPTULAJDONSÁGOK (ikonmagyarázat: 7. oldal):



FELÁRRAL RENDELHETŐK (ikonmagyarázat: 7. oldal)





Twist

Zuhanykabin
választó

Ikonjaink

Burkolóknak

Egyedi
zuhanykabinok

Gravírozás

Walk-in

Furo

Espera Pro

Idea 8
Idea

Essenza Pro 8
Essenza Pro

Essenza 8
Essenza 

Nes 8
Nes 

EOS

Torrenta

Twist

Premium Pro

Premium Plus

Projecta

Kádparavánok

Toldóprofilok

Zuhanytálcák

Szifonok

Márkaszerviz

A képen **Twist DW+S króm** zuhanykabin látható.

Twist
DW+S



265.000 Ft-tól

A Twist DW+S zuhanykabin 2 elemből áll: ajtó és oldalfal. A kabin rendelésekor 2 termékkódot kell megadni. A három oldalú Twist DW + 2S zuhanykabin 3 elemből áll: 1 db ajtó és 2 db oldalfal. A kabin rendelésekor 3 termékkódot kell megadni. A háromoldalú zuhanykabin zuhanytálca nélkül ajánljuk beszerezni.

AJÁNLOTT ZUHANYTÁLCÁK: Rodos C, Delos C/D, Doros C/D/F, Doros Stone C/D/F, Laros D, Argos C/D, Zantos C/F, Paros C/D, Giaros C/D, Doris C/F, Kios C/F (189. oldaltól)

Elérhető az alábbi profilszínben:



01 Króm



Easy Clean®



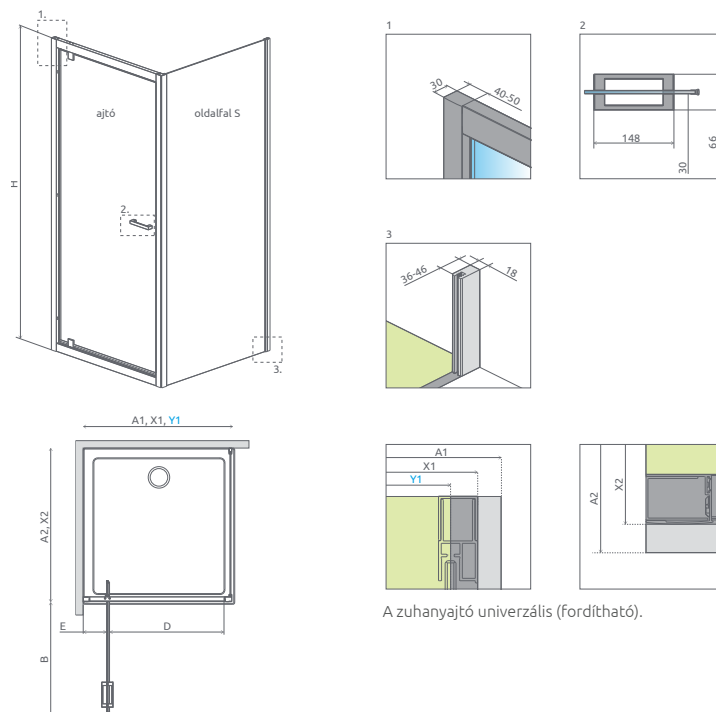
FELÁRAS OPC



UltraClear



+2 cm
184. o.



A zuhanyajtó univerzális (fordítható).

Nyílóajtók	A1	X1	Y1	B	D	E	H	Oldalfalak	A2	X2
DW 70	700	690-700	678-688	475	495	140-150	1900	S 70	700	690-700
DW 80	800	790-800	778-788	575	595	140-150	1900	S 80	800	790-800
DW 90	900	890-900	878-888	675	695	140-150	1900	S 90	900	890-900
DW 100	1000	990-1000	978-988	775	795	140-150	1900	S 100	1000	990-1000

ZUHANYKABIN NYÍLÓAJTÓK

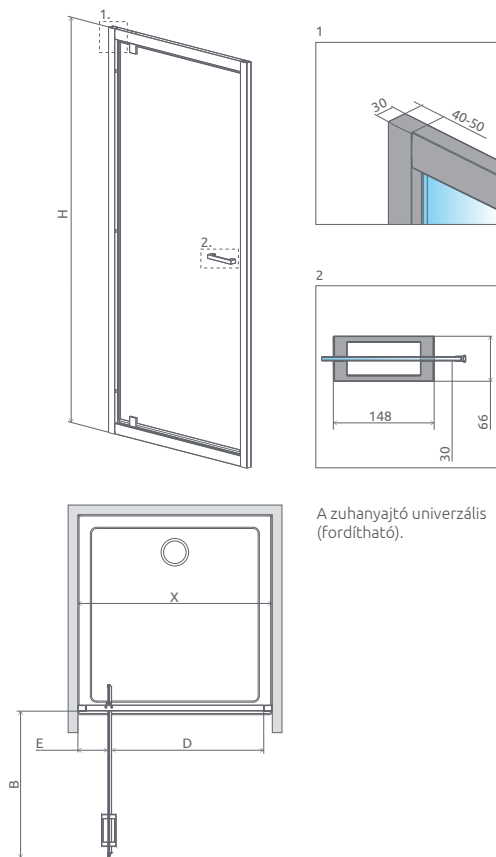
Modell	Tálca szélessége (A1)	Üvegvonala mérete (Y1)	Magasság (H)	Átlátszó üveggel	HUF listaár
DW 70	700	678-688	1900	382000-01	168 000
DW 80	800	778-788	1900	382001-01	176 000
DW 90	900	878-888	1900	382002-01	182 000
DW 100	1000	978-988	1900	382003-01	188 000

ZUHANYKABIN OLDALFALAK

Modell	Tálca szélessége (A2)	Magasság (H)	Átlátszó üveggel	HUF listaár
S 70	700	1900	382009-01	97 000
S 80	800	1900	382011-01	110 000
S 90	900	1900	382012-01	116 000
S 100	1000	1900	382013-01	123 000

Toldóprofil	Méret	Profilszín	Termékkód	HUF listaár
U Toldóprofil Twist 2 cm	20	króm	P01-141190001	23 500
U Toldóprofil Twist 4 cm	40	króm	P01-142190001	27 500

Twist toldóprofil kizárólag az ajtóhoz rendelhető, az S oldalfalhoz nem!



A zuhanyajtó univerzális (fordítható).

Zuhanyajtók	X	B	D	E	H
DW 70	685-710	475	495	140-150	1900
DW 80	785-810	575	595	140-150	1900
DW 90	885-910	675	695	140-150	1900
DW 100	985-1010	775	795	140-150	1900

ZUHANYAJTÓK

Modell	Szélesség (X)	Magasság (H)	Átlátszó üveggel	HUF listaár
DW 70	685-710	1900	382000-01	168 000
DW 80	785-810	1900	382001-01	176 000
DW 90	885-910	1900	382002-01	182 000
DW 100	985-1010	1900	382003-01	188 000

Toldóprofil	Méret	Profilszín	Termékkód	HUF listaár
U Toldóprofil Twist 2 cm	20	króm	P01-141190001	23 500
U Toldóprofil Twist 4 cm	40	króm	P01-142190001	27 500



160.000 Ft-tól

AJÁNLOTT ZUHANYTÁLCÁK: Rodos C, Delos C/D, Doros C/D/F, Doros Stone C/D/F, Laros D, Argos C/D, Zantos C/F, Paros C/D, Giaros C/D, Doris C/F, Kios C/F (189. oldaltól)

ÜVEG
mm
6

Easy
Clean

Elérhető az alábbi profilszínben:

01 Króm

UltraClear

ÜVEG-VARIÁCIÓK

+2 cm
184. o.

FELTÁRS OPC

Zuhanykabin választó

Ikonjaink

Burkolóknak

Egyedi zuhanykabinok

Gravírozás

Walk-in

Furo

Espera Pro

Idea 8
Idea

Essenza Pro 8
Essenza Pro

Essenza 8
Essenza

Nes 8
Nes

EOS

Torrenta

Twist

Premium Pro

Premium Plus

Projecta

Kádparávánok

Toldóprofilok

Zuhanytálcák

Szifonok

Márkaszerviz

PREMIUM PRO

Kecesebb, legtisztább és modern. A görgős kabintechnológia továbbfejlesztett megoldásokkal már fekete kivitelben is.



Kiaskasztható és kiemelhető ajtók a könnyű tisztításért



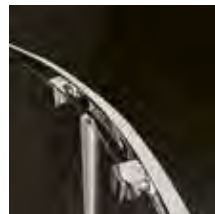
Az állítható króm takaróprofil lehetővé teszi a fal függőleges eltéréseinek kiigazítását



Az ütközők biztosítják az ajtók biztonságos nyitását



Elegáns króm fogantyú



Dupla csapágyas görgők biztosítják az ajtók precíz és halk működését



Könnyen takarítható síkrögzítésű alsó görgők

VÁLASZTHATÓ ÜVEGTÍPUS



01 Átlátszó

VÁLASZTHATÓ PROFILSZÍN

Profiljaink minden színben kellően ellenállóak a korrózióval szemben.

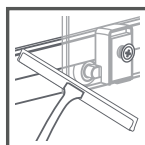
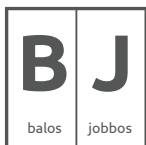
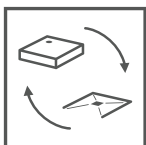


01 Króm

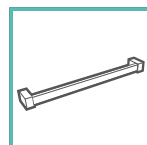
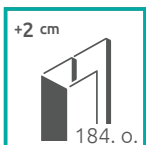
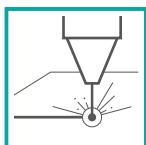


54 Fekete

ALAPTULAJDONSÁGOK (ikonmagyarázat: 7. oldaltól)



FELÁRRAL RENDELHETŐK (ikonmagyarázat: 7. oldaltól)



Az új, továbbfejlesztett görgő és profil kettőse **tökéletesen halk, és precíz mozgást** eredményez minden Premium Pro terméknel!

Hagyományos kialakítású alumíniumprofil.

A görgő kontúrját követő alumíniumprofil.



Premium Pro

- Zuhanykabin választó
- Ikonjaink
- Burkolóknak
- Egyedi zuhanykabinok
- Gravírozás
- Walk-in
- Furo
- Espera Pro
- Idea 8
Idea
- Essenza Pro 8
Essenza Pro
- Essenza 8
Essenza **ÚJ**
- Nes 8
Nes **ÚJ**
- EOS
- Torrenta
- Twist
- Premium Pro**
- Premium Plus
- Projecta
- Kádparavánok
- Toldóprofilok
- Zuhanytálcák
- Szifonok
- Márkaszervíz

A képen **Premium Pro KDJ króm** zuhanykabin látható.

Premium Pro PDD



310.000 Ft-tól

A Premium Pro PDD zuhanykabin 2 elemből áll: ajtó és oldalfal.
A kabin rendelésekor 2 termékódot kell megadni.
(Példa: 1 db PDD 90B + 1 db PDD 90J = 90x90-es zuhanykabin)

AJÁNLOTT ZUHANYTÁLCÁK: Doros A, Doros Stone A, Patmos A, Rodos A, Delos A, Argos A, Laros A, Zantos A, Paros A, Giaros A (189. oldaltól)

Elérhető az alábbi profilszínekben:



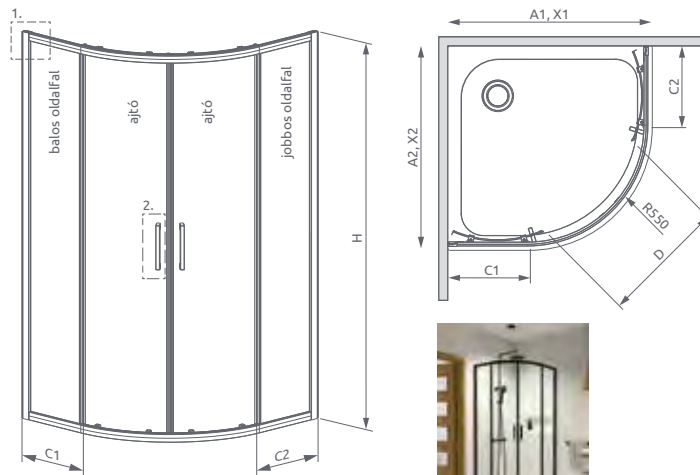
01 Króm 54 Fekete



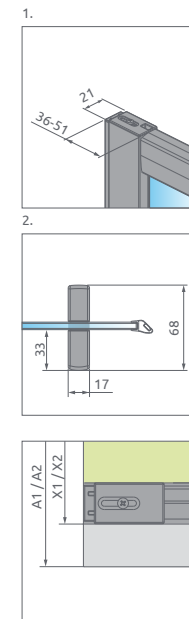
Easy Clean®



FELÁRAS OPC.



Elérhető fekete kivitelben is!

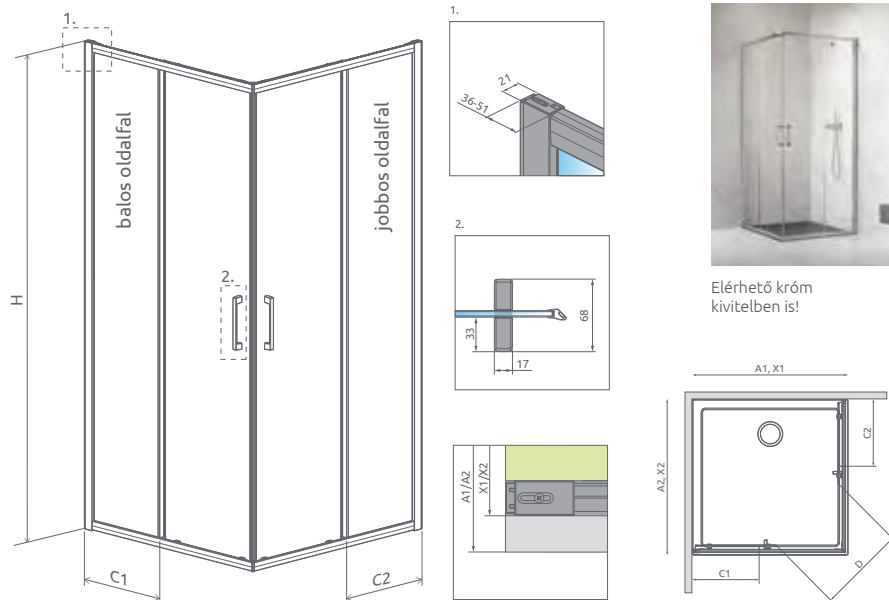


Zuhanykabin	A1	A2	X1	X2	C1	C2	D	H
PDD 80x80	800	800	780-795	780-795	235-250	235-250	450	2000
PDD 90x90	900	900	880-895	880-895	335-350	335-350	550	2000
PDD 100x100	1000	1000	980-995	980-995	435-450	435-450	550	2000
PDD 80Bx90J	800	900	780-795	880-895	235-250	335-350	485	2000
PDD 80Bx100J	800	1000	780-795	980-995	235-250	435-450	485	2000
PDD 90Bx80J	900	800	880-895	780-795	335-350	235-250	485	2000
PDD 90Bx100J	900	1000	880-895	980-995	335-350	435-450	550	2000
PDD 100Bx80J	1000	800	980-995	780-795	435-450	235-250	485	2000
PDD 100Bx90J	1000	900	980-995	880-895	435-450	335-350	550	2000

GÖRGŐS ZUHANYKABINOK

Modell		Tálca szélessége (A1xA2)	H	Átlátszó üveggel	A termékódban az „XX” szimbólumot cserélje a kiválasztott profilkódra:	
					01	54
					HUF listaár	HUF listaár
PDD 80Bx80J	ajtó	800x800	2000	1013000-01-01	310 000	325 000
	falak		2000	1013100-XX-01		
PDD 80Bx90J	ajtó	800x900	2000	1013000-01-01	317 000	335 000
	falak		2000	1013400-XX-01		
PDD 80Bx100J	ajtó	800x1000	2000	1013000-01-01	324 000	340 000
	falak		2000	1013600-XX-01		
PDD 90Bx80J	ajtó	900x800	2000	1013000-01-01	317 000	335 000
	falak		2000	1013500-XX-01		
PDD 90Bx90J	ajtó	900x900	2000	1013000-01-01	324 000	340 000
	falak		2000	1013200-XX-01		
PDD 90Bx100J	ajtó	900x1000	2000	1013000-01-01	330 000	350 000
	falak		2000	1013800-XX-01		
PDD 100Bx80J	ajtó	1000x800	2000	1013000-01-01	324 000	340 000
	falak		2000	1013700-XX-01		
PDD 100Bx90J	ajtó	1000x900	2000	1013000-01-01	330 000	350 000
	falak		2000	1013900-XX-01		
PDD 100Bx100J	ajtó	1000x1000	2000	1013000-01-01	334 000	351 000
	falak		2000	1013300-XX-01		

Toldóprofil	Méret	Profilszín	Termékkód	HUF listaár
U Toldóprofil Premium Pro 2 cm	20	króm	P01-293199801	18 500
U Toldóprofil Premium Pro 2 cm	20	fekete	P01-293199854	21 000



Elérhető króm kivitelben is!

Zuhanykabin	A1	A2	X1	X2	C1	C2	D	H
KDD 80B×80J	800	800	780-795	780-795	330-345	330-345	430	2000
KDD 80B×90J	800	900	780-795	880-895	330-345	380-395	470	2000
KDD 80B×100J	800	1000	780-795	980-995	330-345	430-445	510	2000
KDD 90B×80J	900	800	880-895	780-795	380-395	330-345	470	2000
KDD 90B×90J	900	900	880-895	880-895	380-395	380-395	505	2000
KDD 90B×100J	900	1000	880-895	980-995	380-395	430-445	540	2000
KDD 100B×80J	1000	800	980-995	780-795	430-445	330-345	510	2000
KDD 100B×90J	1000	900	980-995	880-895	430-445	380-395	540	2000
KDD 100B×100J	1000	1000	980-995	980-995	430-445	430-445	575	2000

ZUHANYKABIN BALOS AJTÓK

Modell	Tálca szélessége A1	H	Átlátszó üveggel	A termékkódban az „XX” szimbólumot cserélje a kiválasztott profilkódra:	
				01	54
HUF listaár	HUF listaár				
KDD 80 B	800	2000	1017080-XX-01L	150 000	163 000
KDD 90 B	900	2000	1017090-XX-01L	160 000	172 000
KDD 100 B	1000	2000	1017100-XX-01L	169 000	182 000

ZUHANYKABIN JOBBOS AJTÓK

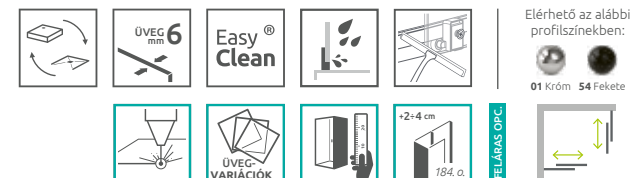
Modell	Tálca szélessége A1	H	Átlátszó üveggel	A termékkódban az „XX” szimbólumot cserélje a kiválasztott profilkódra:	
				01	54
HUF listaár	HUF listaár				
KDD 80 J	800	2000	1017080-XX-01R	150 000	163 000
KDD 90 J	900	2000	1017090-XX-01R	160 000	172 000
KDD 100 J	1000	2000	1017100-XX-01R	169 000	182 000

Toldóprofil	Méret	Profilszín	Termékkód	HUF listaár
U Toldóprofil Premium Pro 2 cm	20	króm	P01-293199801	18 500
U Toldóprofil Premium Pro 2 cm	20	fekete	P01-293199854	21 000



A Premium Pro KDD zuhanykabin 2 elemből áll: jobbos és balos ajtó. A zuhanykabin rendelésekor 2 termékkódot kell megadni. (Példa: 1 db KDD 90B + 1 db KDD 90J = 90x90-es zuhanykabin)

AJÁNLOTT ZUHANYTÁLCÁK: Rodos C, Delos C/D, Doros C/D/F, Doros Stone C/D/F, Laros D, Argos C/D, Paros C/D, Giaros C/D, Kios C/F, Doris C/F (189. oldaltól)



Zuhanykabin választó

Ikonjaink

Burkolóknak

Egyedi zuhanykabinok

Gravírozás

Walk-in

Furo

Espera Pro

Idea 8 Idea

Essenza Pro 8 Essenza Pro

Essenza 8 Essenza **ÚJ**

Nes 8 Nes **ÚJ**

EOS

Torrenta

Twist

Premium Pro

Premium Plus

Projecta

Kádaparavánok

Toldóprofilok

Zuhanytálcák

Szifonok

Márkaszerviz

Premium Pro KDJ

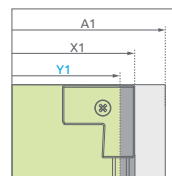
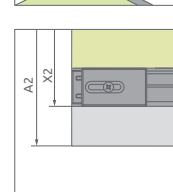
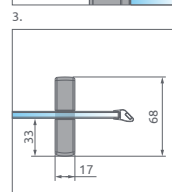
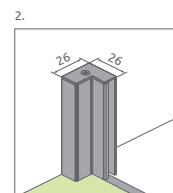
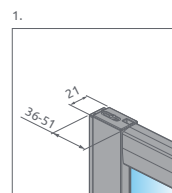
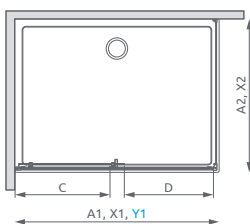
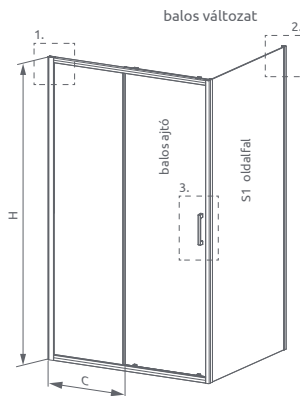


275.000 Ft-tól

A Premium Pro KDJ zuhanykabin 2 elemből áll: ajtó és oldalfal.
A zuhanykabin rendelésekor 2 termékkódot kell megadni.
(Példa: 1 db KDJ 90B + 1 db S1 90 = 90x90-es balos zuhanykabin)

AJÁNLOTT ZUHANYTÁLCÁK: Rodos C, Delos C/D, Doros C/D/F, Doros Stone C/D/F, Laros D, Argos C/D, Paros C/D, Giaros C/D, Kios F, Doris F (189. oldaltól)

Elérhető az alábbi profilszínekben:
01 Króm 54 Fekete



Elérhető króm kivitelben is!

Oldalfal S1	A2	X2
S1 70	700	680-695
S1 75	750	730-745
S1 80	800	780-795
S1 90	900	880-895
S1 100	1000	980-995

Tolóajtó	A1	X1	Y1	C	D	H
KDJ ajtó 100	1000	980-995	975-990	450-465	425	2000
KDJ ajtó 110	1100	1080-1095	1075-1090	500-515	475	2000
KDJ ajtó 120	1200	1180-1195	1175-1190	550-565	525	2000
KDJ ajtó 130	1300	1280-1295	1275-1290	600-615	575	2000
KDJ ajtó 140	1400	1380-1395	1375-1390	650-665	625	2000
KDJ ajtó 150	1500	1480-1495	1475-1490	700-715	675	2000

A termékkódban az „XX” szimbólumot cserélje a kiválasztott profilkódra:

ZUHANYKABIN TOLÓAJTÓK

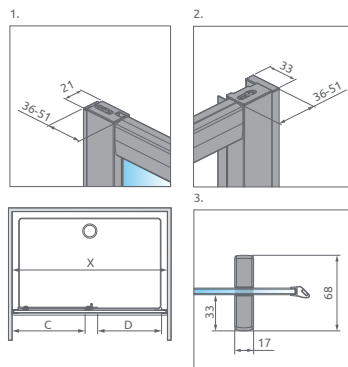
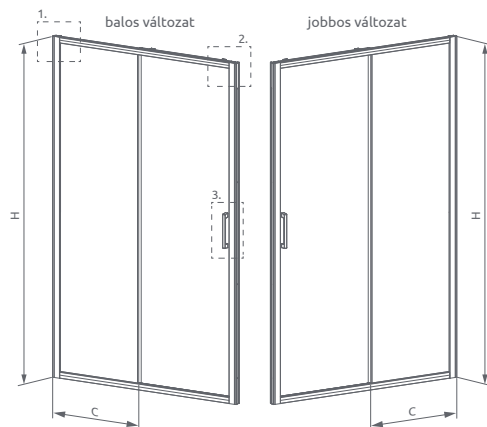
Modell	Tálca szélessége (A)	H	Átlátszó üveggel	01		54	
				HUF listaár	HUF listaár	HUF listaár	HUF listaár
KDJ 100 ajtó B	1000	2000	1015100-XX-01L	195 000		208 000	
KDJ 100 ajtó J	1000	2000	1015100-XX-01R	195 000		208 000	
KDJ 110 ajtó B	1100	2000	1015110-XX-01L	203 000		216 000	
KDJ 110 ajtó J	1100	2000	1015110-XX-01R	203 000		216 000	
KDJ 120 ajtó B	1200	2000	1015120-XX-01L	209 000		224 000	
KDJ 120 ajtó J	1200	2000	1015120-XX-01R	209 000		224 000	
KDJ 130 ajtó B	1300	2000	1015130-XX-01L	216 000		230 000	
KDJ 130 ajtó J	1300	2000	1015130-XX-01R	216 000		230 000	
KDJ 140 ajtó B	1400	2000	1015140-XX-01L	225 000		243 000	
KDJ 140 ajtó J	1400	2000	1015140-XX-01R	225 000		243 000	
KDJ 150 ajtó B	1500	2000	1015150-XX-01L	230 000		246 000	
KDJ 150 ajtó J	1500	2000	1015150-XX-01R	230 000		246 000	

A termékkódban az „XX” szimbólumot cserélje a kiválasztott profilkódra:

ZUHANYKABIN OLDALFALAK

Modell	H	Átlátszó üveggel	01		54	
			HUF listaár	HUF listaár	HUF listaár	HUF listaár
S1 70	2000	1016070-XX-01	80 000		87 000	
S1 75	2000	1016075-XX-01	88 000		94 000	
S1 80	2000	1016080-XX-01	90 000		97 000	
S1 90	2000	1016090-XX-01	98 000		106 000	
S1 100	2000	1016100-XX-01	102 000		113 000	

Toldóprofil	Méret	Profilszín	Termékkód	HUF listaár
U Toldóprofil Premium Pro 2 cm, ajtó rész fix üvegéhez szerelhető	20	króm	P01-293199801	18 500
U Toldóprofil Premium Pro 2 cm, oldalfalhoz	20	króm	P01-276200001	22 000
U Toldóprofil Premium Pro 2 cm, ajtó rész fix üvegéhez szerelhető	20	fekete	P01-293199854	21 000
U Toldóprofil Premium Pro 2 cm, oldalfalhoz	20	fekete	P01-276200054	24 500



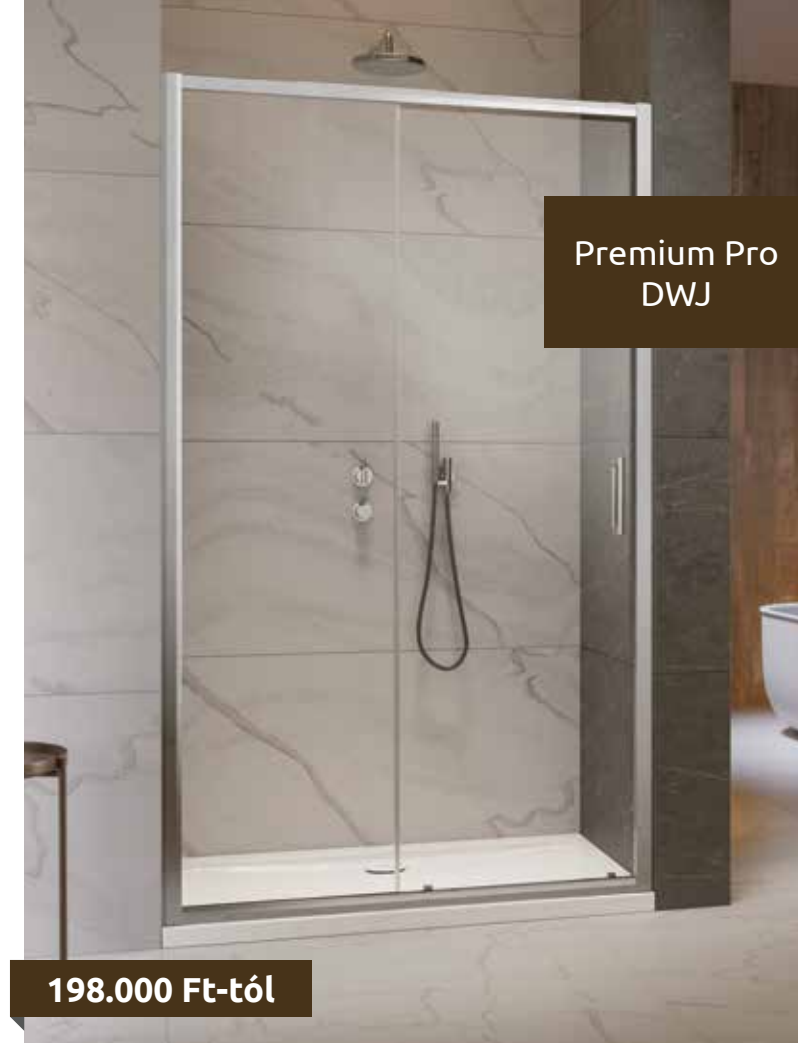
Elérhető fekete kivitelben is!

Tolóajtó	X	C	D	H
DWJ 100	980-1010	450-465	408	2000
DWJ 110	1080-1110	500-515	458	2000
DWJ 120	1180-1210	550-565	508	2000
DWJ 130	1280-1310	600-615	558	2000
DWJ 140	1380-1410	650-665	608	2000
DWJ 150	1480-1510	700-715	658	2000
DWJ 160	1580-1610	750-765	708	2000

TOLÓAJTÓK

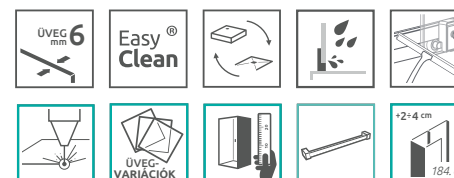
Modell	Tálca szélessége (A)	H	Átlátszó üveggel	A termékkódban az „XX” szimbólumot cserélje a kiválasztott profilkódra:	
				01	54
				HUF listaár	HUF listaár
DWJ 100 B	1000	2000	1014100-XX-01L	198 000	212 000
DWJ 100 J	1000	2000	1014100-XX-01R	198 000	212 000
DWJ 110 B	1100	2000	1014110-XX-01L	204 000	218 000
DWJ 110 J	1100	2000	1014110-XX-01R	204 000	218 000
DWJ 120 B	1220	2000	1014120-XX-01L	210 000	226 000
DWJ 120 J	1200	2000	1014120-XX-01R	210 000	226 000
DWJ 130 B	1300	2000	1014130-XX-01L	219 000	235 000
DWJ 130 J	1300	2000	1014130-XX-01R	219 000	235 000
DWJ 140 B	1400	2000	1014140-XX-01L	225 000	243 000
DWJ 140 J	1400	2000	1014140-XX-01R	225 000	243 000
DWJ 150 B	1500	2000	1014150-XX-01L	233 000	249 000
DWJ 150 J	1500	2000	1014150-XX-01R	233 000	249 000
DWJ 160 B	1600	2000	1014160-XX-01L	239 000	257 000
DWJ 160 J	1600	2000	1014160-XX-01R	239 000	257 000

Toldóprofil	Méret	Profilszín	Termékkód	HUF listaár
U Toldóprofil Premium Pro 2 cm	20	króm	P01-293199801	18 500
U Toldóprofil Premium Pro 2 cm	20	fekete	P01-293199854	21 000



198.000 Ft-tól

AJÁNLOTT ZUHANYTÁLCÁK: Rodos C, Delos C/D, Doros C/D/F, Doros Stone C/D/F, Laros D, Argos C/D, Paros C/D, Giaros C/D, Kios F, Doris F (189. oldaltól)



Elérhető az alábbi profilszínekben:
01 Króm 54 Fekete



Zuhanykabin választó

Ikonjaink

Burkolóknak

Egyedi zuhanykabinok

Gravírozás

Walk-in

Furo

Espera Pro

Idea 8 Idea

Essenza Pro 8 Essenza Pro

Essenza 8 Essenza **ÚJ**

Nes 8 Nes **ÚJ**

EOS

Torrenta

Twist

Premium Pro

Premium Plus

Projecta

Kádaparavánok

Toldóprofilok

Zuhanytálcák

Szifonok

Márkaszerviz

PREMIUM PLUS

Funkcionális esztétikum, amely nem okoz csalódást. Bármilyen fürdőszobája van, a Premium Plus stílusába nyugodtan beleszerethet, hiszen szinte minden zuhanyformában és méretben kapható.



Elegáns króm elemek és mágneses záró profil



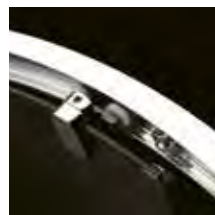
Takarófedél a fali profilhoz



5/6 mm vastag edzett biztonsági üveges ajtó, kiakasztható kivitel, mely megkönnyíti a tisztítást.



Az állítható króm takaróprofil lehetővé teszi a fal függőleges eltéréseinek kiigazítását



Dupla csapágyas görgők biztosítják az ajtók hangtalan és precíz mozgását



Gumiütköző, ami biztonságossá teszi az ajtómozgást.

VÁLASZTHATÓ ÜVEGTÍPUS



01 Átlátszó

FELÁRRAL VÁLASZTHATÓ ÜVEGTÍPUSOK



05 Grafit



06 Fabrik



08 Barna

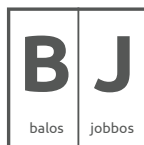
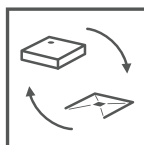
VÁLASZTHATÓ PROFILSZÍN

Profiljaink kellően ellenállóak a korrózióval szemben.

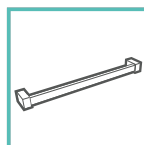
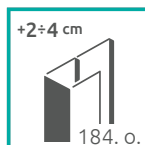
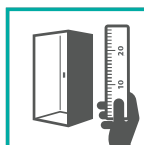
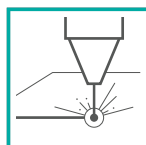


01 Króm

ALAPTULAJDONSÁGOK (ikonmagyarázat: 7. oldaltól)



FELÁRRAL RENDELHETŐK (ikonmagyarázat: 7. oldaltól)





Az új, továbbfejlesztett görgő és profil kettőse **tökéletesen halk, és precíz mozgást** eredményez minden Premium Plus terméknel!

Hagyományos kialakítású alumíniumprofil.

A görgő kontúrját követő alumíniumprofil.



Premium Plus

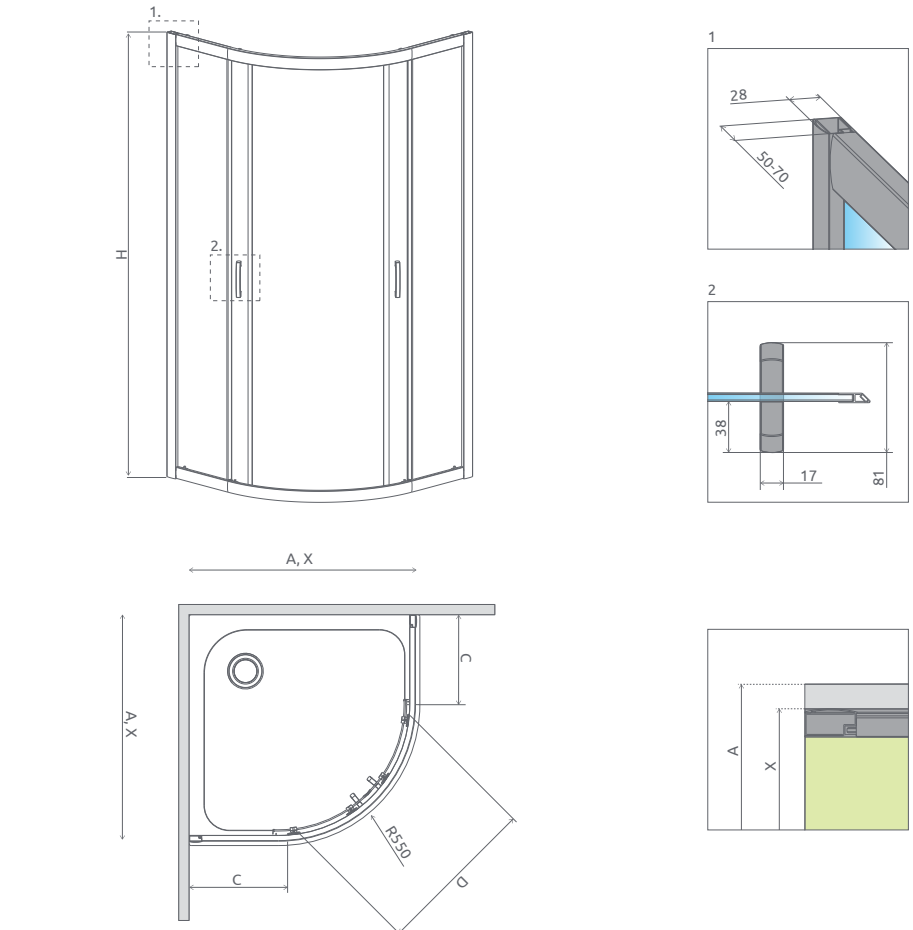
- Zuhanykabin választó
- Ikonjaink
- Burkolóknak
- Egyedi zuhanykabinok
- Gravírozás
- Walk-in
- Furo
- Espera Pro
- Idea 8
Idea
- Essenza Pro 8
Essenza Pro
- Essenza 8
Essenza 
- Nes 8
Nes 
- EOS
- Torrenta
- Twist
- Premium Pro
- Premium Plus**
- Projecta
- Kádparavánok
- Toldóprofilok
- Zuhanytálcák
- Szifonok
- Márkaszerviz

A képen Premium Plus C króm zuhanykabin látható.



Premium Plus
A 1900

226.000 Ft-tól



Zuhanykabin	A	X	C	D	H
A 80×80	800	790-810	250-270	410	1900
A 85×85	850	840-860	300-320	470	1900
A 90×90	900	890-910	350-370	540	1900
A 100×100	1000	990-1010	450-470	540	1900

GÖRGŐS ZUHANYKABINOK

Modell	Tálca szélessége (A)	H	Átlátszó üveggel	HUF listaár	Grafit üveggel	Fabrik üveggel	Barna üveggel	HUF listaár
A 80×80	800×800	1900	30413-01-01N	226 000	30413-01-05N	30413-01-06N	30413-01-08N	239 000
A 85×85	850×850	1900	30420-01-01N	239 000	-	-	-	-
A 90×90	900×900	1900	30403-01-01N	246 000	30403-01-05N	30403-01-06N	30403-01-08N	258 000
A 100×100	1000×1000	1900	30423-01-01N	262 000	30423-01-05N	30423-01-06N	30423-01-08N	279 000

H = Magasság

Toldóprofil	Méret	Profilszín	Termékkód	HUF listaár
U Toldóprofil Premium Plus 2 cm	20	króm	P01-126190001	23 500
U Toldóprofil Premium Plus 4 cm	40	króm	P01-127190001	29 000

AJÁNLOTT ZUHANYTÁLCÁK: Doros A, Doros Stone A, Patmos A, Rodos A, Delos A, Argos A, Laros A, Zantos A, Paros A, Giaros A (189. oldaltól)

Elérhető az alábbi profilszínben:

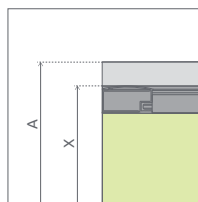
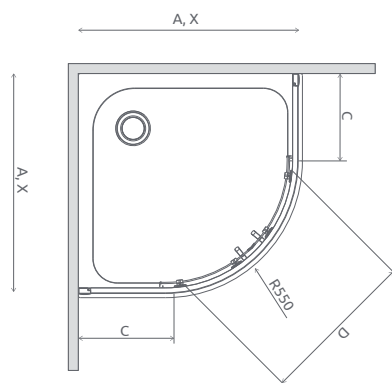
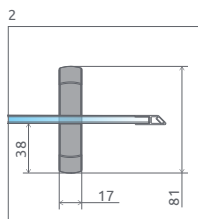
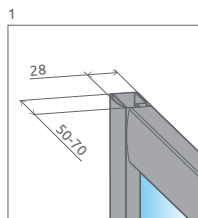
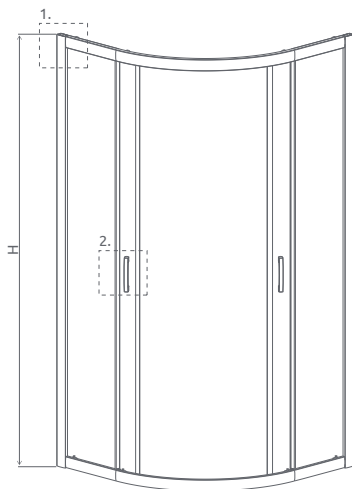


01 Króm



FELÁRAS OPC.





Zuhanykabin	A	X	C	D	H
A 80×80×170	800	790-810	250-270	410	1700
A 90×90×170	900	890-910	350-370	540	1700

GÖRGŐS ZUHANYKABINOK

Modell	Tálca szélessége (A)	Átlátszó üveggel	HUF listaár	Grafit üveggel	Fabrik üveggel	Barna üveggel	HUF listaár
A 80×80×170	800×800	30411-01-01N	215 000	30411-01-05N	30411-01-06N	30411-01-08N	230 000
A 90×90×170	900×900	30401-01-01N	230 000	30401-01-05N	30401-01-06N	30401-01-08N	245 000

H = Magasság

Toldóprofil	Méret	Profilszín	Termékkód	HUF listaár
U Toldóprofil Premium Plus 2 cm	20	króm	P01-126190001	23 500
U Toldóprofil Premium Plus 4 cm	40	króm	P01-127190001	29 000



215.000 Ft-tól

AJÁNLOTT ZUHANYTÁLCÁK: Korfu A, Samos A (192. oldaltól)

Zuhanykabin választó

Ikonjaink

Burkolóknak

Egyedi zuhanykabinok

Gravírozás

Walk-in

Furo

Espera Pro

Idea 8
Idea

Essenza Pro 8
Essenza Pro

Essenza 8
Essenza **ÚJ**

Nes 8
Nes **ÚJ**

EOS

Torrenta

Twist

Premium Pro

Premium Plus

Projecta

Kádparavánok

Toldóprofilok

Zuhanytálcák

Szifonok

Márkaszerviz



Elérhető az alábbi profilszínben:



FELELŐS OPÉ

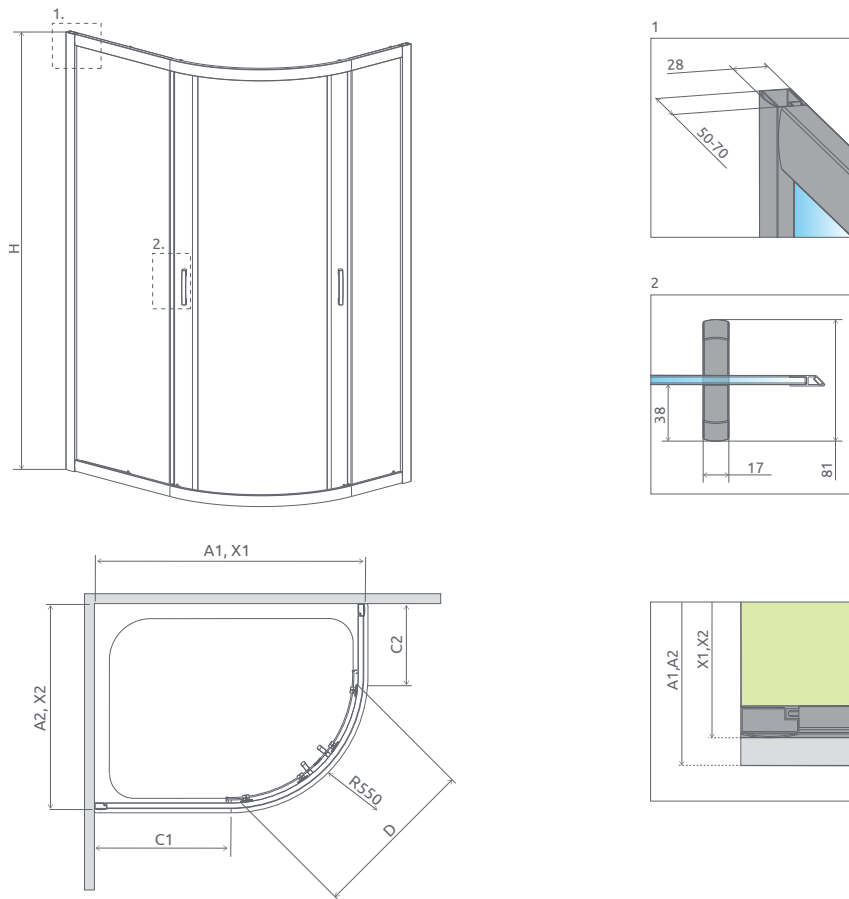




Premium Plus
E 1900

244.000 Ft-tól

AJÁNLOTT ZUHANYTÁLCÁK: Patmos E, Delos E, Laros E (192. oldaltól)



Zuhanykabin	A1	A2	X1	X2	C1	C2	D	H
E 80×90	800	900	795-815	895-915	242-262	342-362	490	1900
E 80×100	800	1000	795-815	995-1015	242-262	442-462	490	1900
E 90×80	900	800	895-915	795-815	342-362	242-262	490	1900
E 90×120	900	1200	895-915	1195-1215	342-362	642-662	490	1900
E 100×80	1000	800	995-1015	795-815	442-462	242-262	490	1900
E 120×90	1200	900	1195-1215	895-915	642-662	342-362	490	1900

ASZIMMETRIKUS GÖRGŐS ZUHANYKABINOK

Modell	A1 x A2	H	Átlátszó üveggel	HUF listaár	Grafit üveggel	Fabrik üveggel	Barna üveggel	HUF listaár
E 90×80	900×800	1900	30492-01-01N	244 000	30492-01-05N	30492-01-06N	30492-01-08N	259 000
E 100×80	1000×800	1900	30491-01-01N	254 000	30491-01-05N	30491-01-06N	30491-01-08N	265 000
E 120×90	1200×900	1900	30493-01-01N	275 000	30493-01-05N	30493-01-06N	30493-01-08N	295 000

A1 x A2 = Tálca szélessége, H = Magasság

Toldóprofil	Méret	Profilszín	Termékkód	HUF listaár
U Toldóprofil Premium Plus 2 cm	20	króm	P01-126190001	23 500
U Toldóprofil Premium Plus 4 cm	40	króm	P01-127190001	29 000

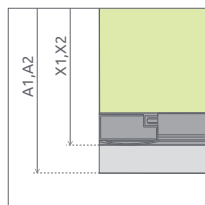
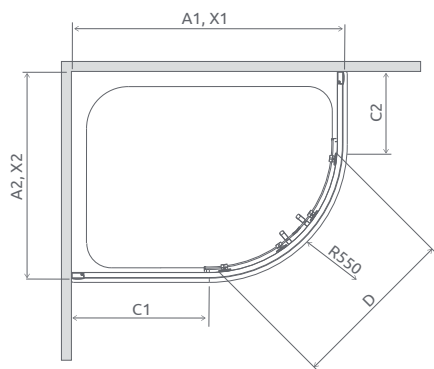
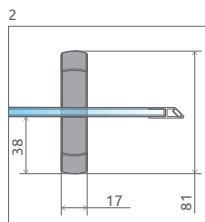
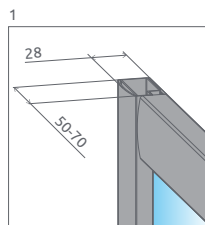
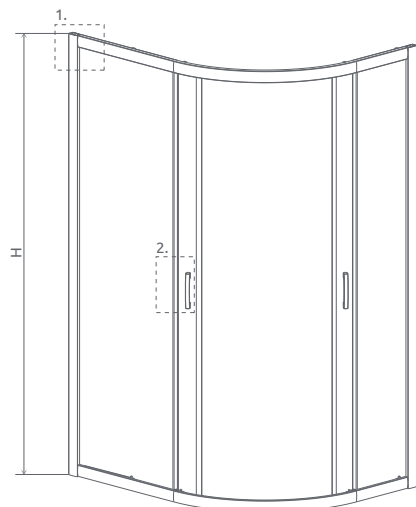
Elérhető az alábbi profilszínben:



01 Króm



FELÁRAS OPC.



Premium Plus
E 1700

235.000 Ft-tól

Zuhanykabin	A1	A2	X1	X2	C1	C2	D	H
E 80×100×170	800	1000	795-815	995-1015	242-262	442-462	490	1700
E 90×120×170	900	1200	895-915	1195-1215	342-362	642-662	490	1700
E 100×80×170	1000	800	995-1015	795-815	442-462	242-262	490	1700
E 120×90×170	1200	900	1195-1215	895-915	642-662	342-362	490	1700

ASZIMMETRIKUS GÖRGŐS ZUHANYKABINOK

Modell	A1 x A2	Átlátszó üveggel	HUF listaár	Crafit üveggel	Fabrik üveggel	Barna üveggel	HUF listaár
E 100×80×170	1000×800	30481-01-01N	235 000	30481-01-05N	30481-01-06N	30481-01-08N	254 000
E 120×90×170	1200×900	30483-01-01N	270 000	30483-01-05N	30483-01-06N	30483-01-08N	286 000

A1 x A2 = Tálca szélessége, H = Magasság

Toldóprofil	Méret	Profilszín	Termékkód	HUF listaár
U Toldóprofil Premium Plus 2 cm	20	króm	P01-126190001	23 500
U Toldóprofil Premium Plus 4 cm	40	króm	P01-127190001	29 000

AJÁNLOTT ZUHANYTÁLCÁK: Korfu E (193. oldaltól)



Elérhető az alábbi profilszínben:



FELTÁRS OPC



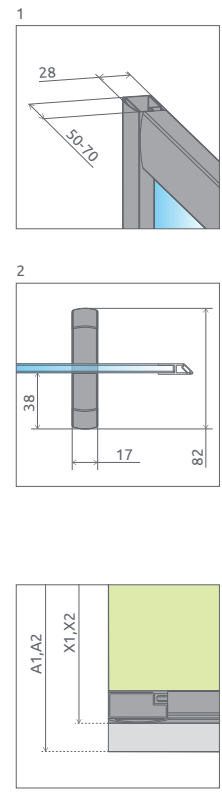
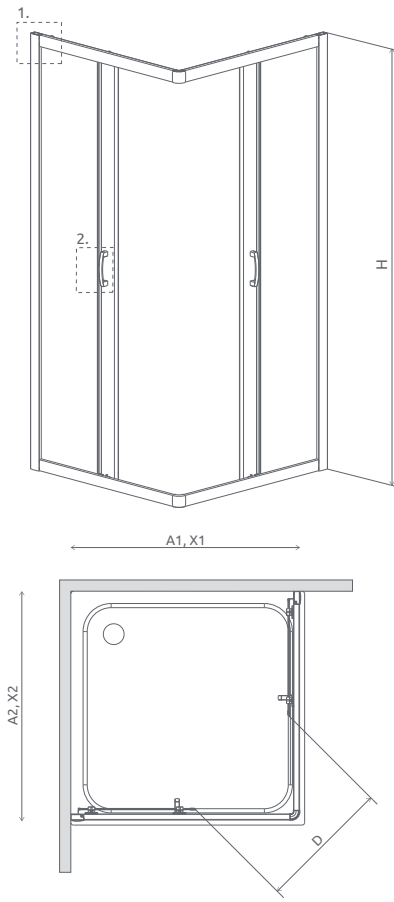
- Zuhanykabin választó
- Ikonjaink
- Burkolóknak
- Egyedi zuhanykabinok
- Gravírozás
- Walk-in
- Furo
- Espera Pro
- Idea 8 Idea
- Essenza Pro 8 Essenza Pro
- Essenza 8 Essenza **ÚJ**
- Nes 8 Nes **ÚJ**
- EOS
- Torrenta
- Twist
- Premium Pro
- Premium Plus

- Projecta
- Kádparavánok
- Toldóprofilok
- Zuhanytálcák
- Szifonok
- Márkaszerviz

Premium Plus C



222.000 Ft-tól



AJÁNLOTT ZUHANYTÁLCÁK: Rodos C, Delos C, Doros C, Doros Stone C, Argos C, Zantos C, Paros C, Giaros C, Kios C, Doris C (189. oldaltól)

Zuhanykabin	A1	A2	X1	X2	D	H
C 80×80	800	800	785-805	785-805	440	1900
C 90×90	900	900	885-905	885-905	510	1900
C 100×100	1000	1000	985-1005	985-1005	580	1900

GÖRGŐS ZUHANYKABINOK

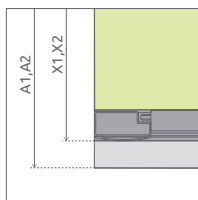
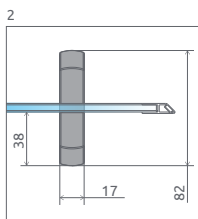
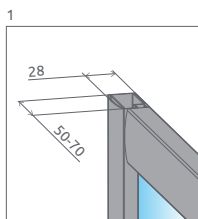
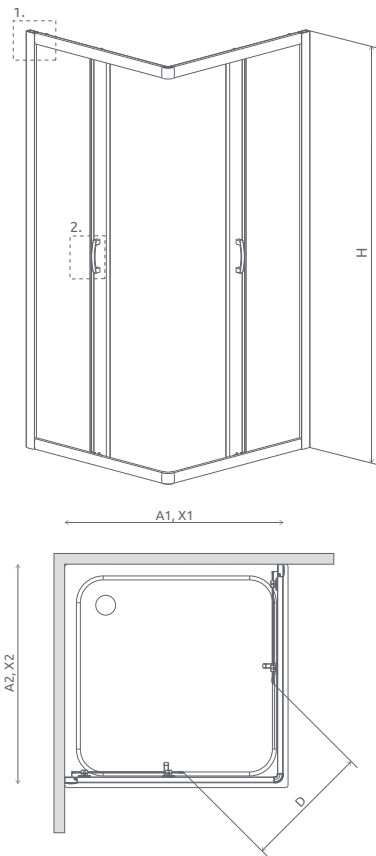
Modell	A1 x A2	H	Átlátszó üveggel	HUF listaár	Grafit üveggel	Fabrik üveggel	Barna üveggel	HUF listaár
C 80×80	800×800	1900	30463-01-01N	222 000	30463-01-05N	30463-01-06N	30463-01-08N	238 000
C 90×90	900×900	1900	30453-01-01N	239 000	30453-01-05N	30453-01-06N	30453-01-08N	253 000
C 100×100	1000×1000	1900	30443-01-01N	254 000	30443-01-05N	–	30443-01-08N	266 000

A1 x A2 = Tálca szélessége, H = Magasság

Toldóprofil	Méret	Profilszín	Termékkód	HUF listaár
U Toldóprofil Premium Plus 2 cm	20	króm	P01-126190001	23 500
U Toldóprofil Premium Plus 4 cm	40	króm	P01-127190001	29 000

Elérhető az alábbi profilszínben:
01 Króm





Zuhanykabin	A1	A2	X1	X2	D	H
D 75×90	750	900	735-755	885-905	440	1900
D 80×90	800	900	785-805	885-905	475	1900
D 80×100	800	1000	785-805	985-1005	510	1900
D 90×100	900	1000	885-905	985-1005	545	1900
D 120×80	1200	800	1185-1205	785-805	580	1900

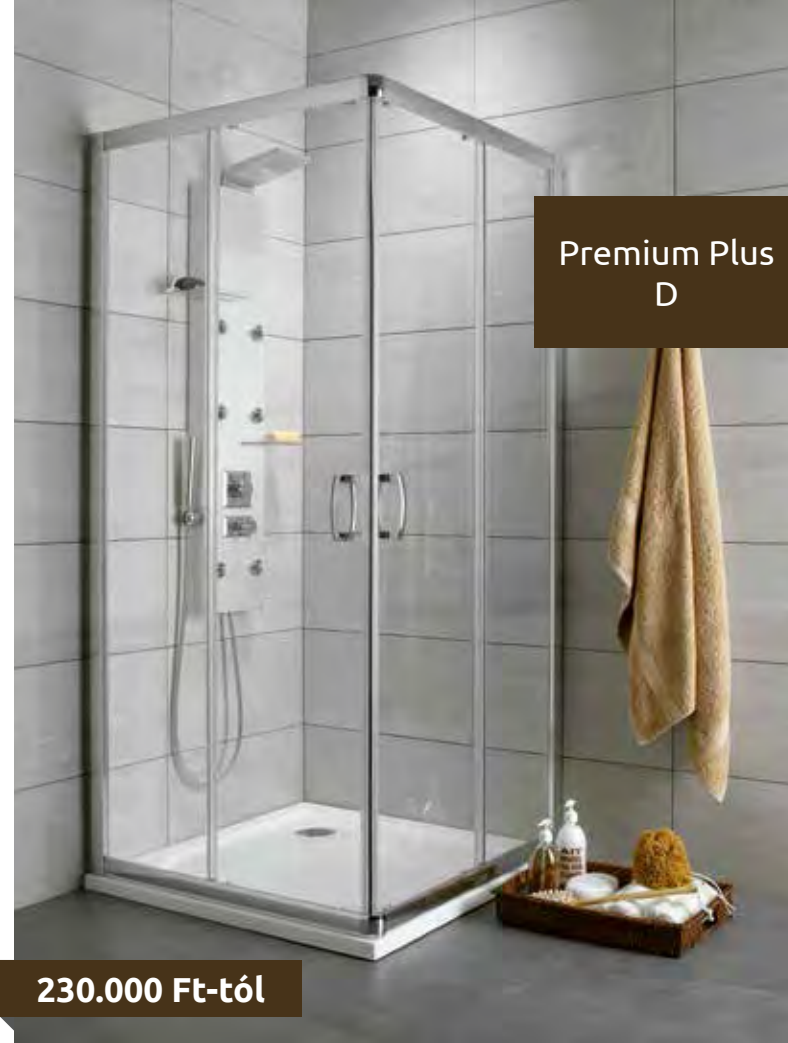
A kabin univerzális (fordítható).

ASZIMMETRIKUS GÖRGŐS ZUHANYKABINOK

Modell	A1 x A2	H	Átlátszó üveggel	HUF listaár	Barna üveggel	HUF listaár
D 75×90	750×900	1900	30433-01-01N	230 000	-	-
D 80×90	800×900	1900	30437-01-01N	230 000	-	-
D 100×80	1000×800	1900	30434-01-01N	246 000	30434-01-08N	260 000
D 100×90	1000×900	1900	30436-01-01N	255 000	-	-
D 120×80	1200×800	1900	30435-01-01N	255 000	30435-01-08N	272 000

A1 x A2 = Tálca szélessége, H = Magassága

Toldóprofil	Méret	Profilszín	Termékkód	HUF listaár
U Toldóprofil Premium Plus 2 cm	20	króm	P01-126190001	23 500
U Toldóprofil Premium Plus 4 cm	40	króm	P01-127190001	29 000



Premium Plus
D

230.000 Ft-tól

AJÁNLOTT ZUHANYTÁLCÁK: Delos D, Doros D/F, Doros Stone D/F, Laros D, Argos D, Zantos F, Paros D, Giaros D, Kios F, Doris F (189. oldaltól)



Elérhető az alábbi profilszínben:



FELTÁRS OPC



Zuhanykabin választó

Ikonjaink

Burkolóknak

Egyedi zuhanykabinok

Gravírozás

Walk-in

Furo

Espera Pro

Idea 8
Idea

Essenza Pro 8
Essenza Pro

Essenza 8
Essenza **ÚJ**

Nes 8
Nes **ÚJ**

EOS

Torrenta

Twist

Premium Pro

Premium Plus

Projecta

Kádaparavánok

Toldóprofilok

Zuhanytálcák

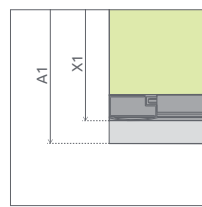
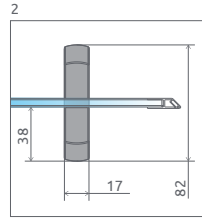
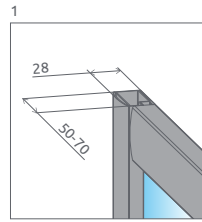
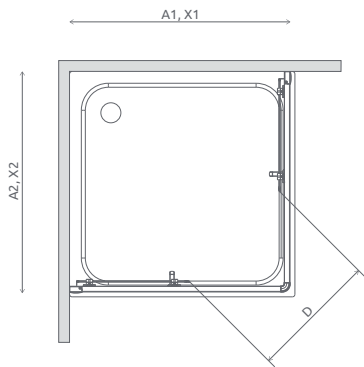
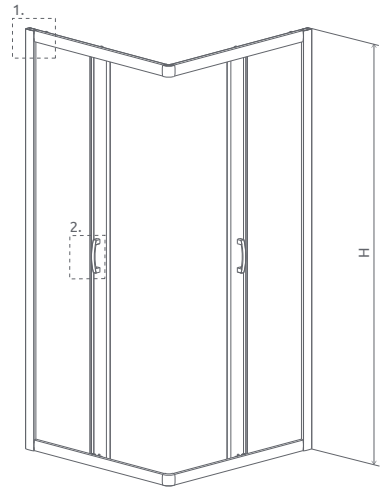
Szifonok

Márkaszerviz



Premium Plus
C 1700

214.000 Ft-tól



AJÁNLOTT ZUHANYTÁLCÁK: Korfu C (197. oldaltól)

Zuhanykabin	A	X	D	H
C 80×80	800	785-805	440	1700
C 90×90	900	885-905	510	1700

GÖRGŐS ZUHANYKABINOK

Modell	A	H	Átlátszó üveggel	HUF listaár	Fabrik üveggel	Barna üveggel	HUF listaár
C 80×80	800×800	1700	30461-01-01N	214 000	30461-01-06N	30461-01-08N	234 000
C 90×90	900×900	1700	30451-01-01N	224 000	30451-01-06N	30451-01-08N	242 000

A = Tálca szélessége, H = Magasság

Toldóprofil	Méret	Profilszín	Termékkód	HUF listaár
U Toldóprofil Premium Plus 2 cm	20	króm	P01-126190001	23 500
U Toldóprofil Premium Plus 4 cm	40	króm	P01-127190001	29 000

Elérhető az alábbi profilszínben:



01 Króm



mm 516 ÜVEG



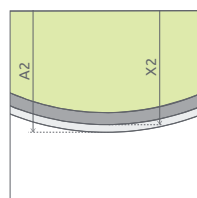
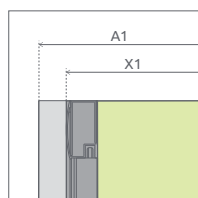
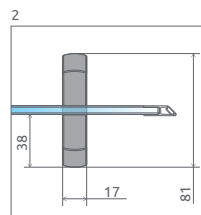
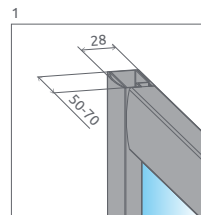
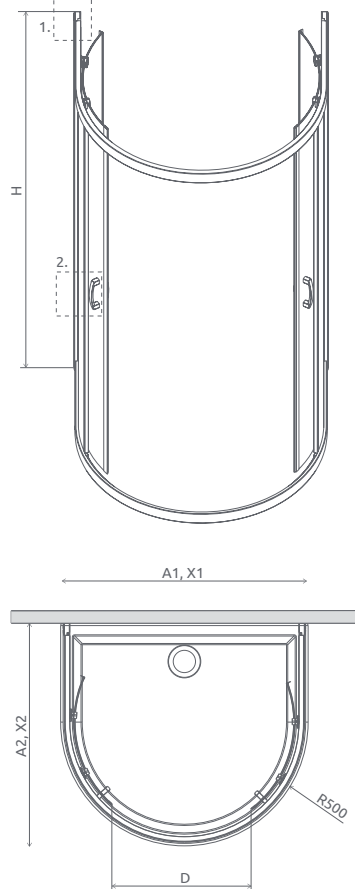
Easy Clean®



FELÁRAS OPC



+2-4 cm 184. o.



Premium Plus
P

333.000 Ft-tól

AJÁNLOTT ZUHANYTÁLCÁK: Delos P (193. oldaltól)

Zuhanykabin	A1	A2	X1	X2	D	H
P 100x90	1000	900	980	890-910	750	1900

U ALAKÚ ZUHANYKABIN

Modell	A1 x A2	H	Átlátszó üveggel	HUF listaár	Barna üveggel	HUF listaár
P 100x90	1000x900	1900	33300-01-01N	333 000	33300-01-08N	355 000

A1 x A2 = Tálca szélessége, H = Magasság

Toldóprofil	Méret	Profilszín	Termékkód	HUF listaár
U Toldóprofil Premium Plus 2 cm	20	króm	P01-126190001	23 500
U Toldóprofil Premium Plus 4 cm	40	króm	P01-127190001	29 000



Elérhető az alábbi profilszínben:



01 Króm



FELTÁRS OPC



Zuhanykabin választó

Ikonjaink

Burkolóknak

Egyedi zuhanykabinok

Gravírozás

Walk-in

Furo

Espera Pro

Idea 8
Idea

Essenza Pro 8
Essenza Pro

Essenza 8
Essenza **ÚJ**

Nes 8
Nes **ÚJ**

EOS

Torrenta

Twist

Premium Pro

Premium Plus

Projecta

Kádparávánok

Toldóprofilok

Zuhanytálcák

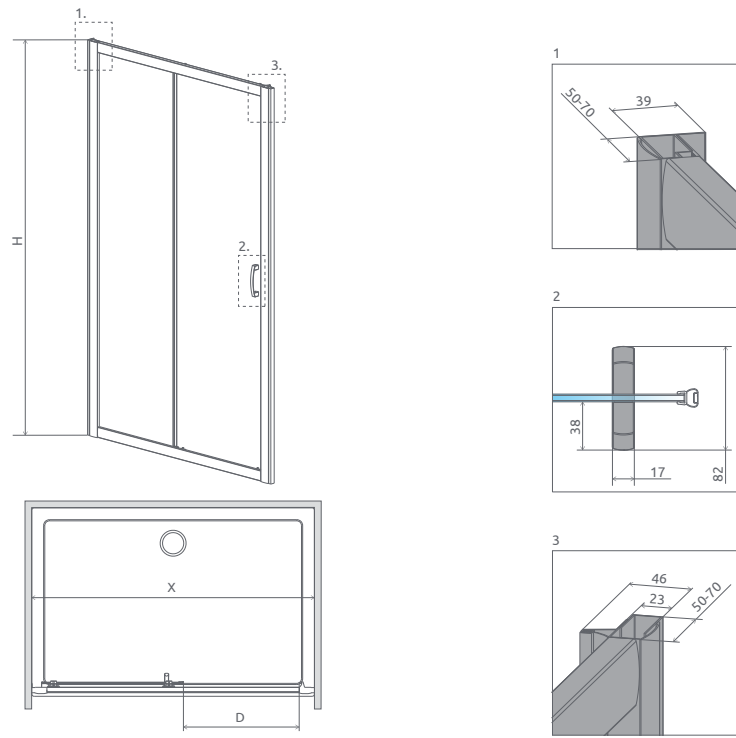
Szifonok

Márkaszerviz

Premium Plus DWJ



159.000 Ft-tól



Az ajtó univerzális (fordítható).

Tolóajtó	X	D	H
DWJ 95	925-965	345	1900
DWJ 100	975-1015	395	1900
DWJ 105	1025-1065	395	1900
DWJ 110	1075-1115	395	1900
DWJ 115	1125-1165	395	1900

Tolóajtó	X	D	H
DWJ 120	1175-1215	495	1900
DWJ 130	1275-1315	495	1900
DWJ 140	1375-1415	595	1900
DWJ 150	1475-1515	595	1900

TOLÓAJTÓK

Modell	X	H	Átlátszó üveggel	HUF listaár	Fabrik üveggel	Barna üveggel	HUF listaár
DWJ 95	925-965	1900	33304-01-01N	159 000	–	–	–
DWJ 100	975-1015	1900	33303-01-01N	163 000	33303-01-06N	33303-01-08N	172 000
DWJ 105	1025-1065	1900	33305-01-01N	172 000	–	–	–
DWJ 110	1075-1115	1900	33302-01-01N	172 000	33302-01-06N	–	179 000
DWJ 115	1125-1165	1900	33306-01-01N	176 000	–	–	–
DWJ 120	1175-1215	1900	33313-01-01N	176 000	33313-01-06N	33313-01-08N	184 000
DWJ 130	1275-1315	1900	33333-01-01N	183 000	33333-01-06N	–	190 000
DWJ 140	1375-1415	1900	33323-01-01N	184 000	33323-01-06N	33323-01-08N	190 000
DWJ 150	1472-1515	1900	33343-01-01N	200 000	33343-01-06N	–	205 000

X = Szélesség, H = Magasság

Toldóprofil	Méret	Profilszín	Termékkód	HUF listaár
U Toldóprofil Premium Plus 2 cm fix üveg felőli faliprofilhoz	20	króm	P01-130190001	27 500
U Toldóprofil Premium Plus 4 cm fix üveg felőli faliprofilhoz	40	króm	P01-131190001	31 500
U Toldóprofil Premium Plus 2 cm mágnesprofilhoz	20	króm	P01-126190001	23 500
U Toldóprofil Premium Plus 4 cm mágnesprofilhoz	40	króm	P01-127190001	29 000

AJÁNLOTT ZUHANYTÁLCÁK: Delos C/D, Laros D, Doros C/D/F, Doros Stone D/F, Argos C/D, Zantos F, Paros C/D, Giaros D, Kios F, Doris F (189. oldaltól)

Elérhető az alábbi profilszínben:

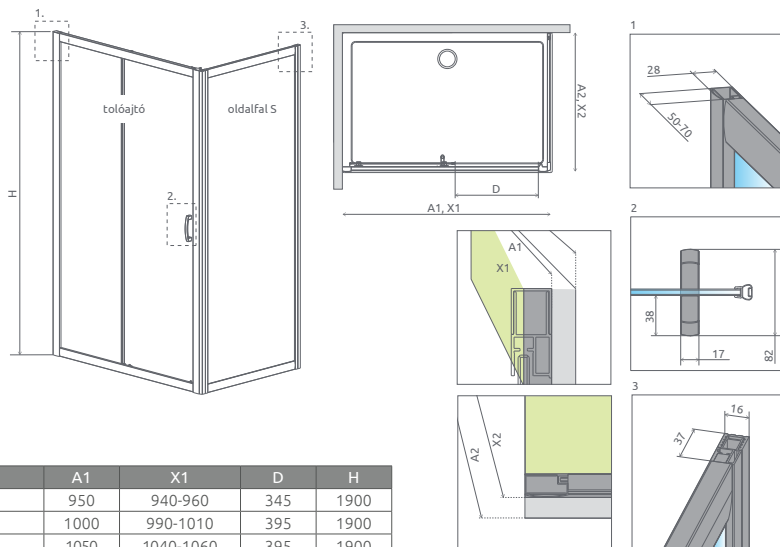
01 Króm

mm 516 ÜVEG

Easy Clean

FELÁRAS OPC

+2-4 cm 184. o.



Tolóajtó	A1	X1	D	H
DWJ 95	950	940-960	345	1900
DWJ 100	1000	990-1010	395	1900
DWJ 105	1050	1040-1060	395	1900
DWJ 110	1100	1090-1110	395	1900
DWJ 115	1150	1140-1160	395	1900
DWJ 120	1200	1190-1210	495	1900
DWJ 130	1300	1290-1310	495	1900
DWJ 140	1400	1390-1410	595	1900
DWJ 150	1500	1490-1510	595	1900

Oldalfal	A2	X2
S 70	700	695-705
S 75	750	745-755
S 80	800	795-805
S 90	900	895-905
S 100	1000	995-1005

Az ajtó univerzális (fordítható).

ZUHANYKABIN TOLÓAJTÓK

Modell	Tálca szélessége (A1)	H	Átlátszó üveggel	HUF listaár	Fabrik üveggel	Barna üveggel	HUF listaár
DWJ 95	925-965	1900	33304-01-01N	159 000	-	-	-
DWJ 100	975-1015	1900	33303-01-01N	163 000	33303-01-06N	33303-01-08N	172 000
DWJ 105	1025-1065	1900	33305-01-01N	172 000	-	-	-
DWJ 110	1075-1115	1900	33302-01-01N	172 000	33302-01-06N	-	179 000
DWJ 115	1125-1065	1900	33306-01-01N	176 000	-	-	-
DWJ 120	1175-1215	1900	33313-01-01N	176 000	33313-01-06N	33313-01-08N	184 000
DWJ 130	1275-1315	1900	33333-01-01N	183 000	33333-01-06N	-	190 000
DWJ 140	1375-1415	1900	33323-01-01N	184 000	33323-01-06N	33323-01-08N	190 000
DWJ 150	1472-1515	1900	33343-01-01N	200 000	33343-01-06N	-	205 000

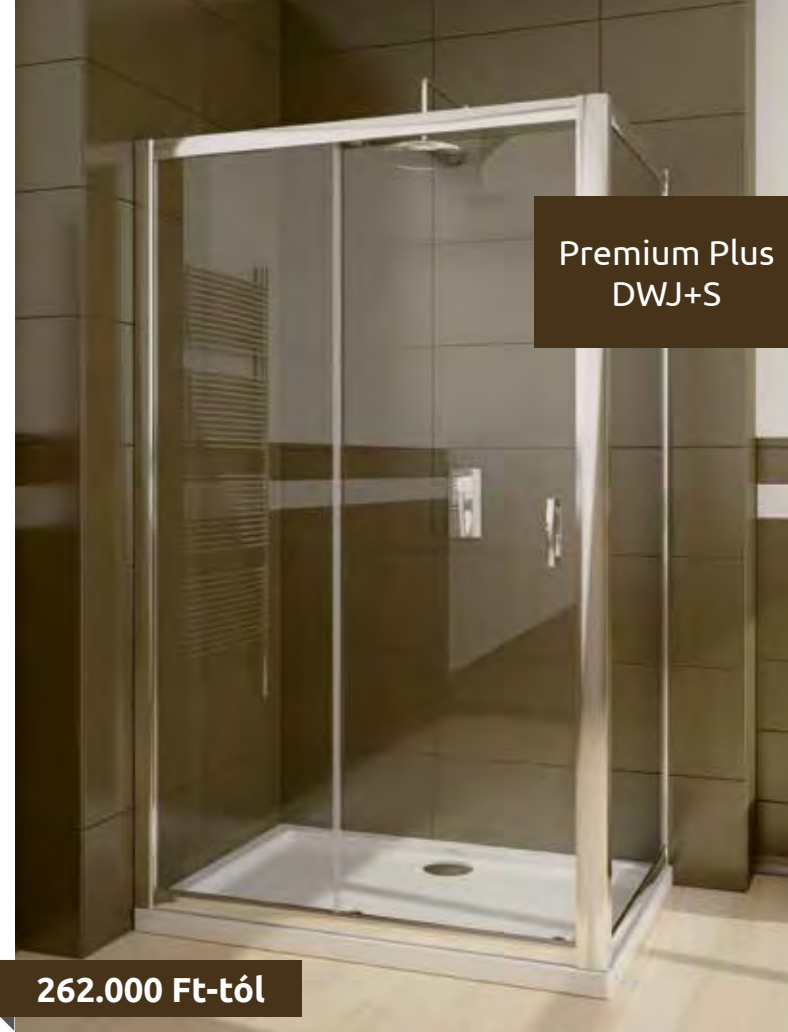
ZUHANYKABIN OLDALFALAK

Modell	Tálca szélessége (A2)	H	Átlátszó üveggel	HUF listaár	Fabrik üveggel	Barna üveggel	HUF listaár
S 70	700	1900	33401-01-01N	103 000	-	-	-
S 75	750	1900	33402-01-01N	110 000	-	-	-
S 80	800	1900	33413-01-01N	110 000	33413-01-06N	33413-01-08N	118 000
S 90	900	1900	33403-01-01N	113 000	33403-01-06N	33403-01-08N	120 000
S 100	1000	1900	33423-01-01N	123 000	33423-01-06N	33423-01-08N	127 000

H = Magasság

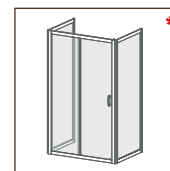
Toldóprofil	Méret	Profilszín	Termékkód	HUF listaár
U Toldóprofil Premium Plus 2 cm	20	króm	P01-126190001	23 500
U Toldóprofil Premium Plus 4 cm	40	króm	P01-127190001	29 000

Toldóprofil kizárólag az ajtó felőli profilhoz szerelhető, az S oldalfalhoz nem!



A Premium Plus DWJ+S kabin 2 elemből áll: ajtó és oldalfal. A kabin rendelésekor 2 termékkódot kell megadni. *A háromoldalú Premium Plus DWJ + 2 S zuhanykabin 3 elemből áll: 1 db ajtó és 2 db oldalfal. A kabin rendelésekor 3 termékkódot kell megadni. A háromoldalú zuhanykabin zuhanytálca nélkül ajánljuk beszerezni.

AJÁNLOTT ZUHANYTÁLCÁK: Delos C/D, Laros D, Doros C/D/F, Doros Stone D/F, Argos C/D, Zantos F, Paros C/D, Giaros D, Kios F, Doris F (189. oldaltól)



Elérhető az alábbi profilszínben:
01 Króm



Zuhanykabin választó

Ikonjaink

Burkolóknak

Egyedi zuhanykabinok

Gravírozás

Walk-in

Furo

Espera Pro

Idea 8
Idea

Essenza Pro 8
Essenza Pro

Essenza 8
Essenza **ÚJ**

Nes 8
Nes **ÚJ**

EOS

Torrenta

Twist

Premium Pro

Premium Plus

Projecta

Kádaparavánok

Toldóprofilok

Zuhanytálcák

Szifonok

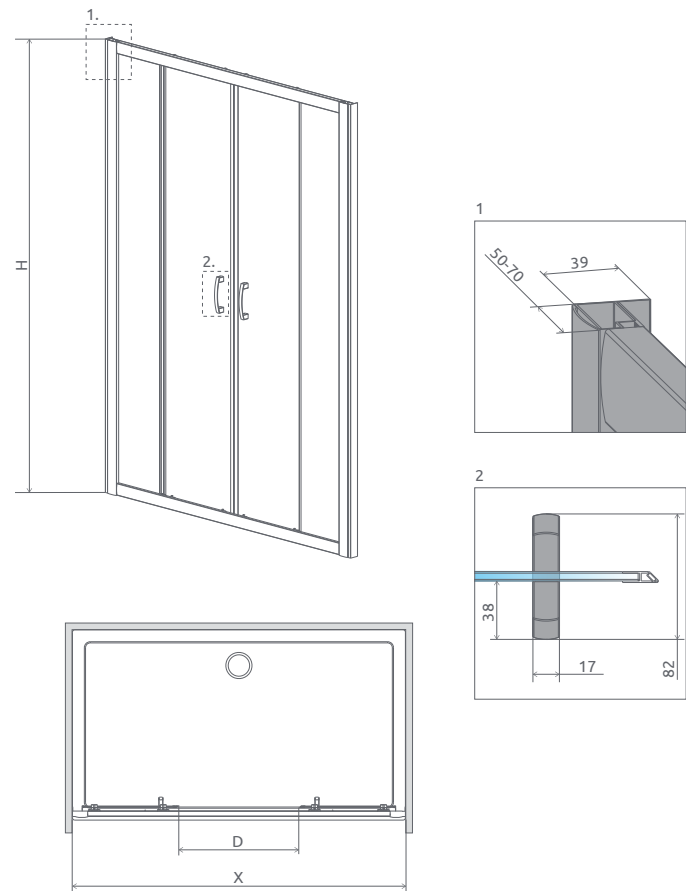
Márkaszerviz

Premium Plus DWD



220.000 Ft-tól

AJÁNLOTT ZUHANYTÁLCÁK: Doros F, Argos D, Paros D, Giaros D, Kios F, Doris F (200. oldaltól)



Tolóajtó	X	D	H
DWD 140	1375-1415	515	1900
DWD 150	1475-1515	515	1900
DWD 160	1575-1615	615	1900
DWD 180	1775-1815	715	1900

TOLÓAJTÓK

Modell	X	H	Átlátszó üveggel	HUF listaár	Fabrik üveggel	Barna üveggel	HUF listaár
DWD 140	1372-1415	1900	33353-01-01N	220 000	-	33353-01-08N	232 000
DWD 150	1472-1515	1900	33393-01-01N	230 000	-	-	-
DWD 160	1572-1615	1900	33363-01-01N	230 000	33363-01-06N	33363-01-08N	239 000
DWD 180	1772-1815	1900	33373-01-01N	245 000	33373-01-06N	33373-01-08N	255 000

X = Szélesség, H = Magasság

Toldóprofil	Méret	Profilszín	Termékkód	HUF listaár
U Toldóprofil Premium Plus 2 cm	20	króm	P01-130190001	27 500
U Toldóprofil Premium Plus 4 cm	40	króm	P01-131190001	31 500

Elérhető az alábbi profilszínben:



01 Króm



mm 516 ÜVEG



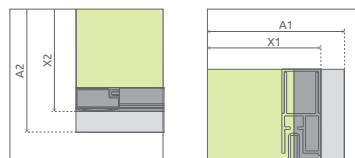
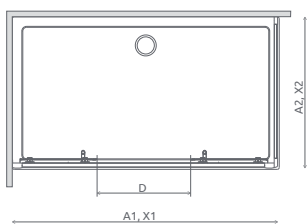
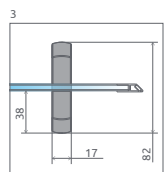
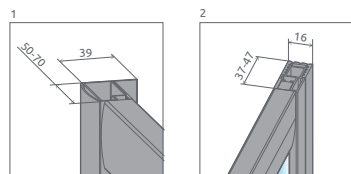
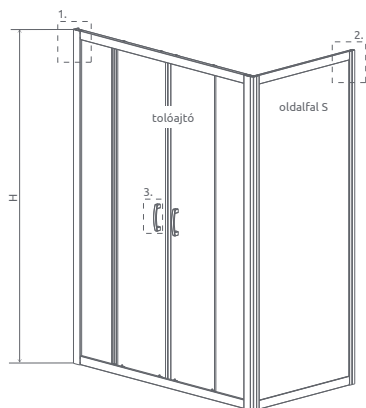
Easy Clean®



FELÁRAS OPC



+2+4 cm
784.o.



Tolóajtó	A1	X1	D	H
DWD 140	1400	1390-1410	515	1900
DWD 150	1500	1490-1510	515	1900
DWD 160	1600	1590-1610	615	1900
DWD 180	1800	1790-1810	715	1900

Oldalfal	A2	X2
S 70	700	695-705
S 75	750	745-755
S 80	800	795-805
S 90	900	895-905
S 100	1000	995-1005

ZUHANYKABIN TOLÓAJTÓK

Modell	A1	H	Átlátszó üveggel	HUF listaár	Fabrik üveggel	Barna üveggel	HUF listaár
DWD 140	1400	1900	33353-01-01N	220 000	-	33353-01-08N	232 000
DWD 150	1500	1900	33393-01-01N	230 000	-	-	-
DWD 160	1600	1900	33363-01-01N	230 000	33363-01-06N	33363-01-08N	239 000
DWD 180	1800	1900	33373-01-01N	245 000	33373-01-06N	33373-01-08N	255 000

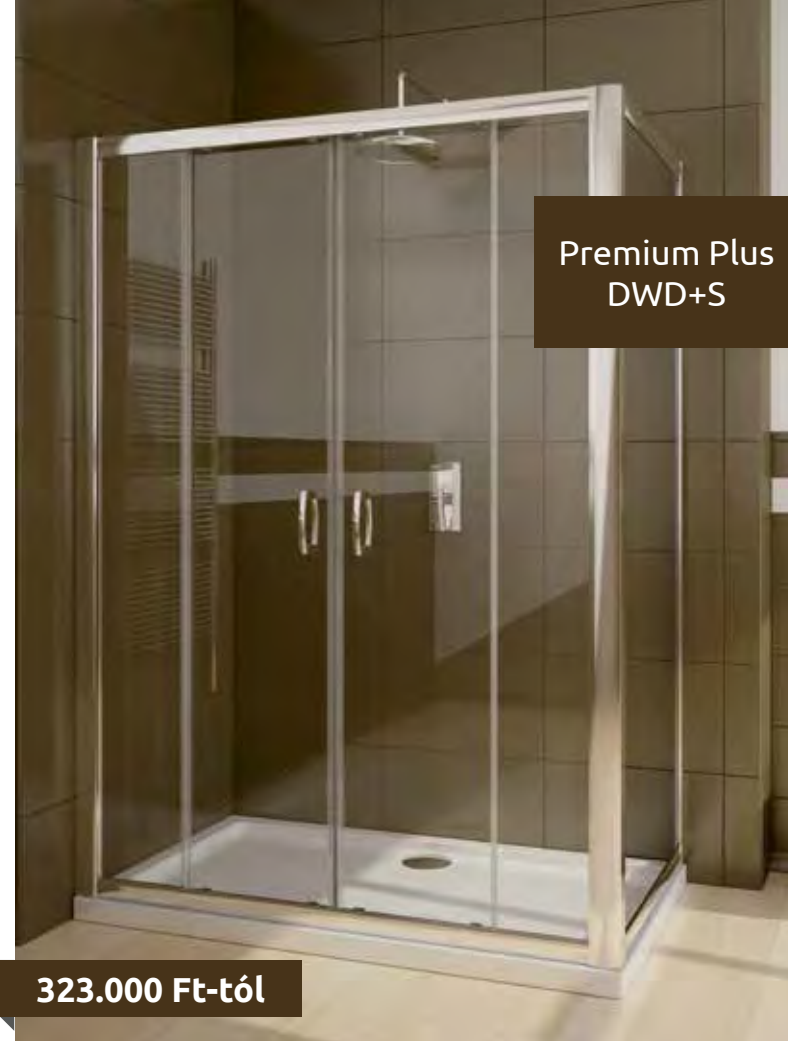
ZUHANYKABIN OLDALFALAK

Modell	A2	H	Átlátszó üveggel	HUF listaár	Fabrik üveggel	Barna üveggel	HUF listaár
S 70	700	1900	33401-01-01N	103 000	-	-	-
S 75	750	1900	33402-01-01N	110 000	-	-	-
S 80	800	1900	33413-01-01N	110 000	33413-01-06N	33413-01-08N	118 000
S 90	900	1900	33403-01-01N	113 000	33403-01-06N	33403-01-08N	120 000
S 100	1000	1900	33423-01-01N	123 000	33423-01-06N	33423-01-08N	127 000

A1, A2= Tálca szélessége, H = Magasság

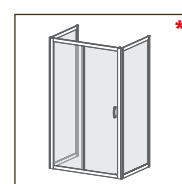
Toldóprofil	Méret	Profilszín	Termékkód	HUF listaár
U Toldóprofil Premium Plus 2 cm	20	króm	P01-130190001	27 500
U Toldóprofil Premium Plus 4 cm	40	króm	P01-131190001	31 500

Toldóprofil kizárólag az ajtó felőli profilhoz szerelhető, az S oldalfalhoz nem!



A Premium Plus DWD+S kabin 2 elemből áll: ajtó és oldalfal. A kabin rendelésekor 2 kódot kell megadni. *A háromoldalú Premium Plus DWD + 2S zuhanykabin 3 elemből áll: 1 db ajtó és 2 db oldalfal. A kabin rendelésekor 3 termékódot kell megadni. A háromoldalú zuhanykabin zuhanytálca nélkül ajánljuk beszerezni.

AJÁNLOTT ZUHANYTÁLCÁK: Doros F, Argos D, Paros D, Giaros D, Kios F, Doris F (198. oldaltól)



mm **5/6**
ÜVEG

Easy Clean

Elérhető az alábbi profilszínben:

01 Króm

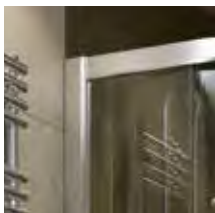
+2-4 cm
184. o.

FELTÁRS OPC

- Zuhanykabin választó
- Ikonjaink
- Burkolóknak
- Egyedi zuhanykabinok
- Gravírozás
- Walk-in
- Furo
- Espera Pro
- Idea 8 Idea
- Essenza Pro 8 Essenza Pro
- Essenza 8 Essenza ÚJ
- Nes 8 Nes ÚJ
- EOS
- Torrenta
- Twist
- Premium Pro
- Premium Plus
- Projecta
- Kádaparavánok
- Toldóprofilok
- Zuhanytálcák
- Szifonok
- Márkaszerviz

PROJECTA

Megbízható zuhanykabin, ami élménnyé teszi a tusolást



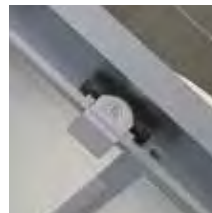
Az állítható króm faliprofil lehetővé teszi a fal függőleges eltéréseinek kiigazítását



4-5 mm vastag, edzett biztonsági üveg



Elegáns króm fogantyú



Az ajtók tökéletes gördülését az alsó/felső csapágyas görgők biztosítják



Nedvességet és hőmérséklet ingadozást tűró tömítések

VÁLASZTHATÓ ÜVEGTÍPUS



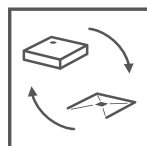
01 Átlátszó

VÁLASZTHATÓ PROFILSZÍN



01 Króm

ALAPTULAJDONSÁGOK *(ikonmagyarázat: 7. oldal)*





Projecta

Zuhanykabin
választó

Ikonjaink

Burkolóknak

Egyedi
zuhanykabinok

Gravírozás


Walk-in


Furo

Espera Pro

Idea 8
Idea

Essenza Pro 8
Essenza Pro

Essenza 8
Essenza 

Nes 8
Nes 

EOS

Torrenta

Twist

Premium Pro

Premium Plus

Projecta

Kádparavánok

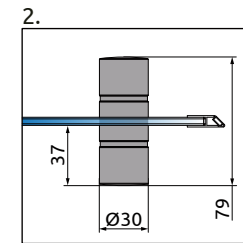
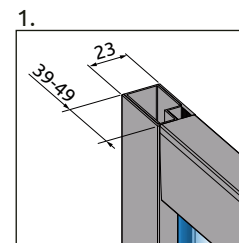
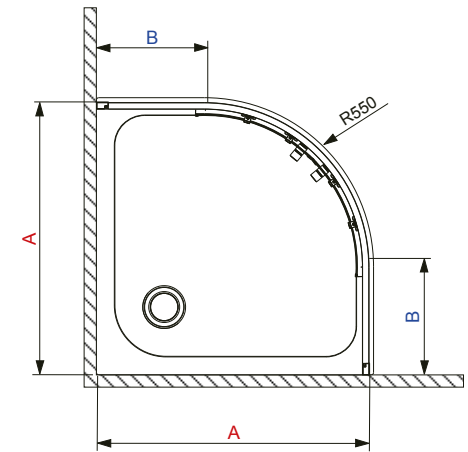
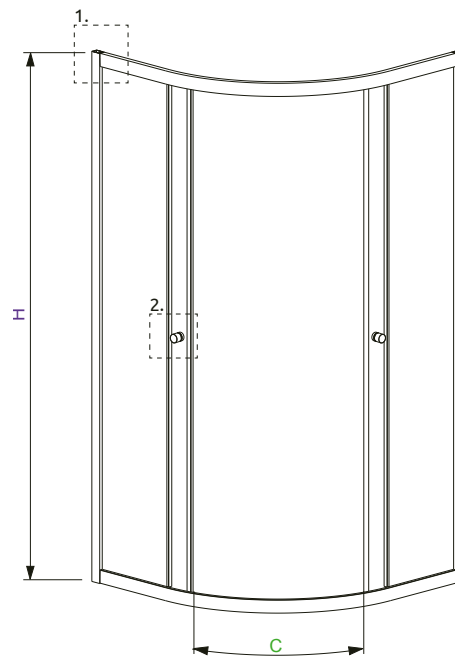
Toldóprofilok

Zuhanytálcák

Szifonok

Márkaszervíz

A képen **Projecta A króm** zuhanykabin látható.



AJÁNLOTT ZUHANYTÁLCÁK: Rodos A, Delos A, Doros A, Patmos A, Argos A, Paros A (189. oldaltól)

Zuhanykabin	A	B	C	H
A 80×80×1850	790-800	250	415	1850
A 90×90×1850	890-900	350	550	1850

GÖRGŐS ZUHANYKABIN

Modell	Tálca szélessége (A)	Magasság (H)	Átlátszó üveggel	HUF Listaár
A 80×80	800×800	1850	34210-01-01M	175 000
A 90×90	900×900	1850	34200-01-01M	185 000

Elérhető az alábbi profilszínben:



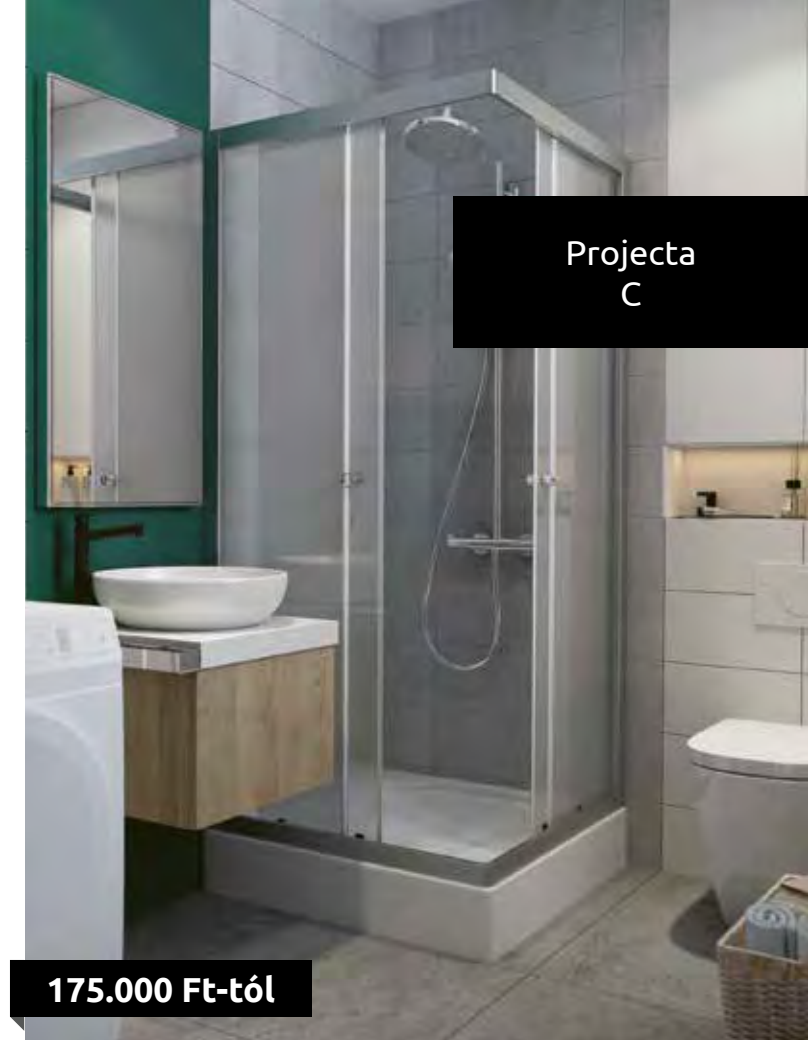
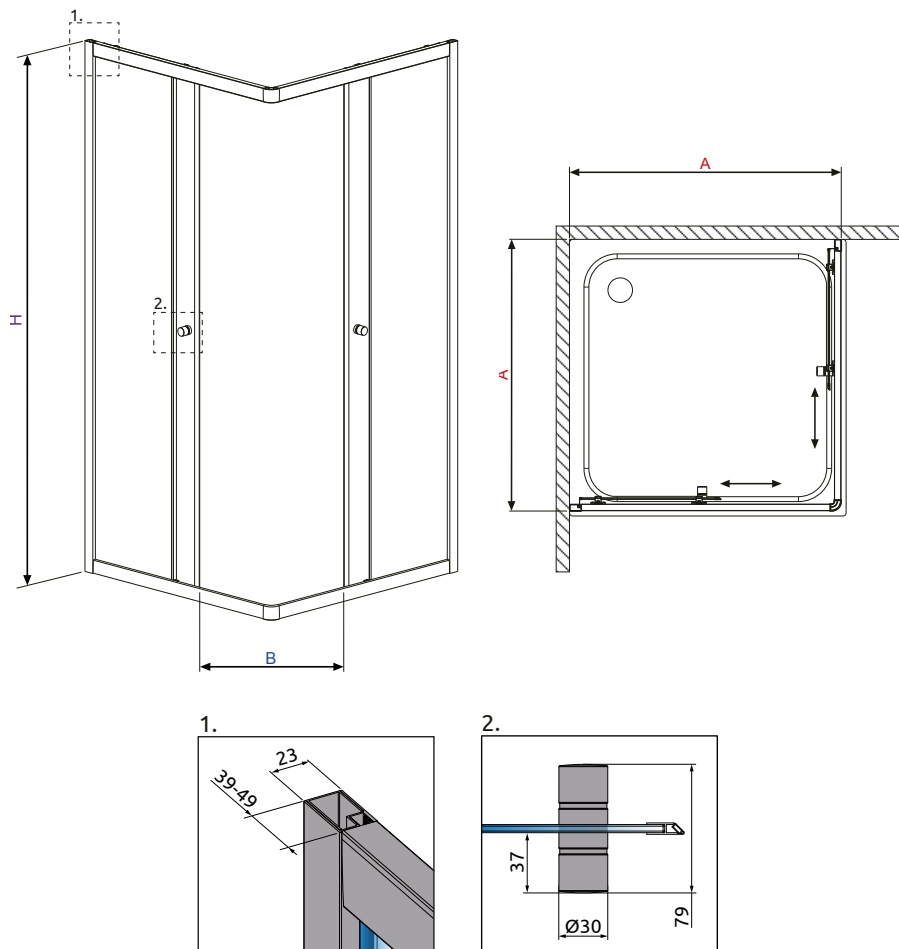
01 Króm



4/5 ÜVEG mm



FELÁRAS OPC



AJÁNLOTT ZUHANYTÁLCÁK: Rodos C, Delos C, Doros C, Argos C, Paros C (189. oldaltól)

Zuhanykabin	A	B	H
A 80×80×1850	790-800	430	1850
A 90×90×1850	890-900	500	1850

GÖRGŐS ZUHANYKABIN

Modell	Tálca szélessége (A)	Magasság (H)	Átlátszó üveggel	HUF Listaár
C 80×80	800×800	1850	34260-01-01M	175 000
C 90×90	900×900	1850	34250-01-01M	185 000



Elérhető az alábbi profilszínben:



FELTÁRS OPC



Zuhanykabin választó

Ikonjaink

Burkolóknak

Egyedi zuhanykabinok

Gravírozás


Walk-in


Furo

Espera Pro

Idea 8
Idea

Essenza Pro 8
Essenza Pro

Essenza 8
Essenza 

Nes 8
Nes 

EOS

Torrenta

Twist

Premium Pro

Premium Plus

Projecta

Kádparavánok

Toldóprofilok

Zuhanytálcák

Szifonok

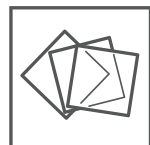
Márkaszerviz

KÁDPARAVÁNOK

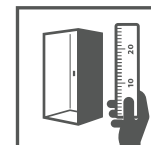
A világ kint, a víz bent marad! Zárt és részben elhatárolt területek a kádakban.



Easy Clean® vízlepergető bevonat
Mondjon búcsút a gyors vízkőlerakódásnak az Easy Clean® vízlepergető védőréteggel! Praktikus megoldást kínálunk minden kádparavánhoz, ami lecsökkenti a tisztításra szánt időt.



Biztonsági üveg és precíz alkatrészek
A szépség mellett a biztonság is hangsúlyos. A legnagyobb alkatrészekről az üvegig minden stabilan és precízen helytáll. *PN:EN 12150:1*



Egyedi méretre gyártás
Nem találta meg a megfelelő méretű kádparavánt? Elkészítjük Önnek a kívánt méretben. Kérje szakértőnk segítségét. Írjon nekünk az info@radaway.hu címre.

<ul style="list-style-type: none"> ● Nes/Nes 8 PNJ I, 164. oldal ● Eos PNJ I, 165. oldal 	<ul style="list-style-type: none"> ● Modo New PNJ II, 166. oldal ● Modo SL PNJ II, 167. oldal 	<ul style="list-style-type: none"> ● Essenza Pro PNJ II, 170. oldal ● Idea PNJ II, 168. és 169. oldal ● Torrenta PNJ, 171. oldal
<ul style="list-style-type: none"> ● Nes/Nes 8 PND I, 174. o. ● Essenza PND I, 173. oldal 	<ul style="list-style-type: none"> ● Eos PNW, 177. oldal 	<ul style="list-style-type: none"> ● Nes/Nes 8 PND II, 175. o.
<ul style="list-style-type: none"> ● Idea PN DWJ, 180. oldal 	<ul style="list-style-type: none"> ● Essenza Pro PND II, 172. oldal ● Torrenta PND, 176. oldal 	<ul style="list-style-type: none"> ● Furo PND II, 178. oldal ● Furo SL PND II, 179. oldal
<ul style="list-style-type: none"> ● Idea PN DWD, 182. oldal 	<ul style="list-style-type: none"> ● Idea PN DWJ+S, 181. oldal 	

Jelmagyarázat: ● Króm ● Fekete ● Arany ● Fehér ● Szálcsiszolt Arany ● Szálcsiszolt Króm ● Szálcsiszolt Réz ● Szálcsiszolt Fegyvermetál
□ Frame ■ Factory

FELÁRRAL RENDELHETŐK (ikonmagyarázat: 7. oldal)





Kádparavánok

Zuhanykabin
választó

Ikonjaink

Burkolóknak

Egyedi
zuhanykabinok

Gravírozás


Walk-in


Furo

Espera Pro

Idea 8
Idea

Essenza Pro 8
Essenza Pro

Essenza 8
Essenza 

Nes 8
Nes 

EOS

Torrenta

Twist

Premium Pro

Premium Plus

Projecta

Kádparavánok

Toldóprofilok

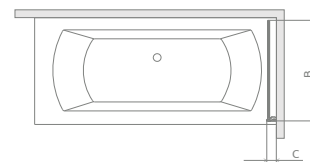
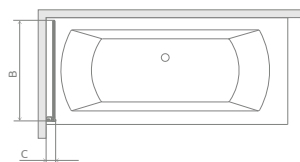
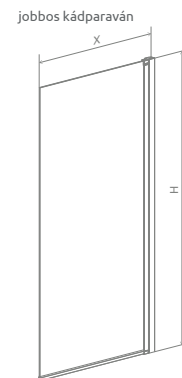
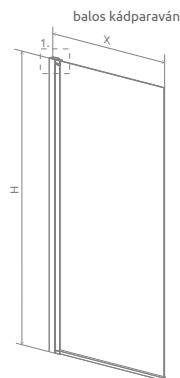
Zuhanytálcák

Szifonok

Márkaszerviz

A képen **Furo PND II króm** kádparaván látható.

Nes 8 PNJ I Nes PNJ I



Szálcsiszolt arany



Fekete



Frame*



Factory*

Kádparaván	X	B	C	H	F1	F2
PNJ I 50	500-515	457	67-82	1500	400	355
PNJ I 60	600-615	557	67-82	1500	246	355
PNJ I 70	700-715	657	67-82	1500	296	355
PNJ I 80	800-815	757	67-82	1500	346	355
PNJ I 90	900-915	857	67-82	1500	260	355
PNJ I 100	1000-1015	957	67-82	1500	294	355

* A Nes Frame és Factory kádparavánok árait megtalálja a Radaway weboldalon.

115.000 Ft-tól

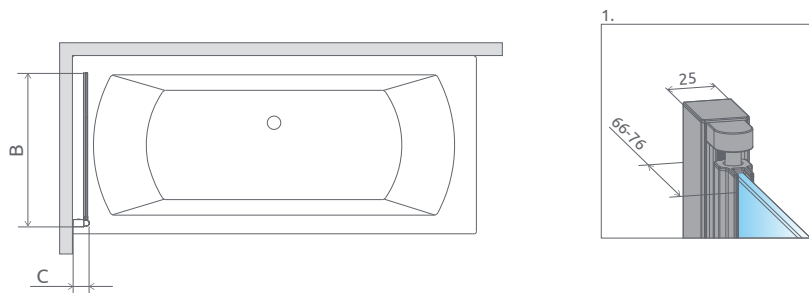
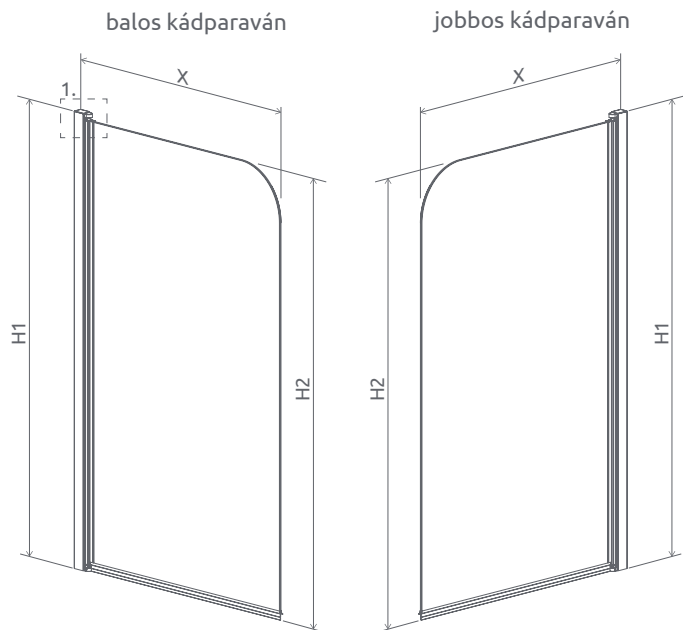
A Nes 8 PNJ I kádparavánokat megtalálja weboldalunkon!

Elérhető az alábbi profilszínekben:



A termékódban az „XX” szimbólumot cserélje a kiválasztott profilkódra:

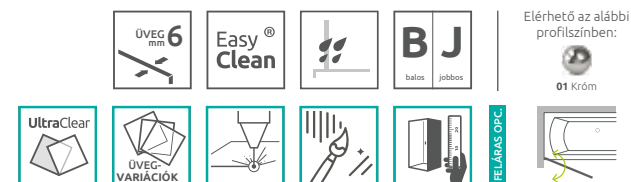
Modell	Átlátszó üveggel (6 mm)	A termékódban az „XX” szimbólumot cserélje a kiválasztott profilkódra:			Átlátszó üveggel (8 mm)	A termékódban az „XX” szimbólumot cserélje a kiválasztott profilkódra:	
		01	54	91, 92, 93, 99		01	54
PNJ I 50 B	10011050-XX-01L	115 000	126 000	143 000	10061050-XX-01L	147 000	158 000
PNJ I 50 J	10011050-XX-01R	115 000	126 000	143 000	10061050-XX-01R	147 000	158 000
PNJ I 60 B	10011060-XX-01L	119 000	130 000	149 000	10061060-XX-01L	152 000	163 000
PNJ I 60 J	10011060-XX-01R	119 000	130 000	149 000	10061060-XX-01R	152 000	163 000
PNJ I 70 B	10011070-XX-01L	126 000	138 000	156 000	10061070-XX-01L	160 000	172 000
PNJ I 70 J	10011070-XX-01R	126 000	138 000	156 000	10061070-XX-01R	160 000	172 000
PNJ I 80 B	10011080-XX-01L	130 000	143 000	160 000	10061080-XX-01L	167 000	178 000
PNJ I 80 J	10011080-XX-01R	130 000	143 000	160 000	10061080-XX-01R	167 000	178 000
PNJ I 90 B	10011090-XX-01L	143 000	157 000	179 000	10061090-XX-01L	184 000	197 000
PNJ I 90 J	10011090-XX-01R	143 000	157 000	179 000	10061090-XX-01R	184 000	197 000
PNJ I 100 B	10011100-XX-01L	147 000	163 000	183 000	10061100-XX-01L	187 000	200 000
PNJ I 100 J	10011100-XX-01R	147 000	163 000	183 000	10061100-XX-01R	187 000	200 000



Kádparaván	X	B	C	H1	H2
PNJ I 50	500-510	468	54-64	1520	1500
PNJ I 70	700-710	668	54-64	1520	1500

NYÍLÓAJTÓK

Modell	Szélesség (X)	Magasság (H)	Átlátszó üveggel	HUF listaár
PNJ I 50 B	500-510	1520	1205102-101L	107 000
PNJ I 50 J	500-510	1520	1205102-101R	107 000
PNJ I 70 B	700-710	1520	1205101-101L	115 000
PNJ I 70 J	700-710	1520	1205101-101R	115 000



Zuhanykabin választó

Ikonjaink

Burkolóknak

Egyedi zuhanykabinok

Gravírozás

Walk-in

Furo

Espera Pro

Idea 8
Idea

Essenza Pro 8
Essenza Pro

Essenza 8
Essenza **ÚJ**

Nes 8
Nes **ÚJ**

EOS

Torrenta

Twist

Premium Pro

Premium Plus

Projecta

Kádparavánok

Toldóprofilok

Zuhanytálcák

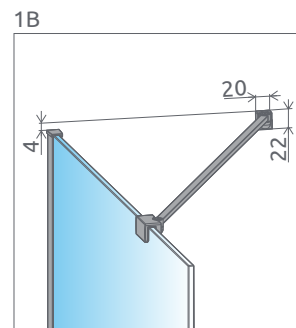
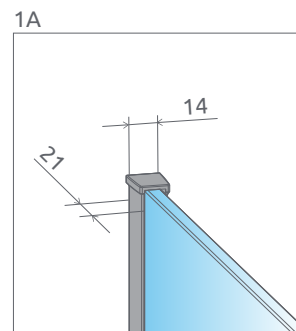
Szifonok

Márkaszerviz

Modo New PNJ II

92.000 Ft-tól

A PNJ II kádparaván univerzális (fordítható).



Kádparaván	X	H
PNJ II 50	500-510	1500
PNJ II 60	600-610	1500
PNJ II 70	700-710	1500
PNJ II 80	800-810	1500
PNJ II 90	900-910	1500
PNJ II 100	1000-1010	1500



Fekete



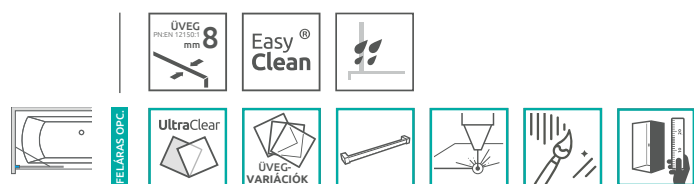
Frame*



Factory*

* A Modo New, Frame és Factory kádparavánok árait megtalálja a Radaway weboldalon.

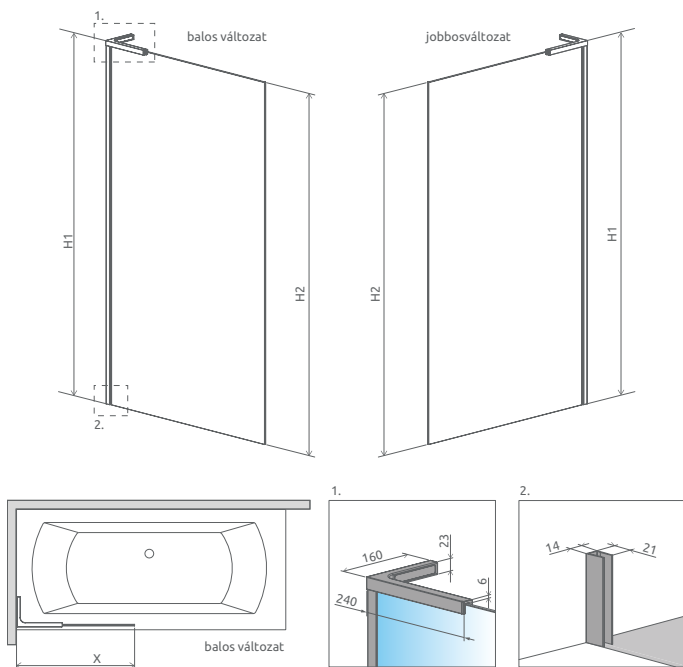
Elérhető az alábbi profilszínekben:



A termékkódban az „XX” szimbólumot cserélje a kiválasztott profilkódra:

FIX KÁDPARAVÁNYOK

Modell	Átlátszó üveggel	01	54	91, 92, 93, 99
		HUF listaár	HUF listaár	HUF listaár
PNJ II 50	10006050-XX-01	92 000	100 000	108 000
PNJ II 60	10006060-XX-01	97 000	104 000	115 000
PNJ II 70	10006070-XX-01	105 000	115 000	126 000
PNJ II 80	10006080-XX-01	108 000	119 000	133 000
PNJ II 90	10006090-XX-01	129 000	140 000	153 000
PNJ II 100	10006100-XX-01	132 000	143 000	159 000



Kádparaván	X	H1	H2
SL PNJ II 50	500-510	1506	1500
SL PNJ II 60	600-610	1506	1500
SL PNJ II 70	700-710	1506	1500
SL PNJ II 80	800-810	1506	1500
SL PNJ II 90	900-910	1506	1500
SL PNJ II 100	1000-1010	1506	1500

FIX KÁDPARAVÁNYOK

Modell	Átlátszó üveggel	A termék kódban az „XX” szimbólumot cserélje a kiválasztott profilkódra:		
		01	54	99
		HUF listaár	HUF listaár	HUF listaár
SL PNJ II 50 B	10316050-XX-01L	110 000	126 000	130 000
SL PNJ II 50 J	10316050-XX-01R	110 000	126 000	130 000
SL PNJ II 60 B	10316060-XX-01L	113 000	130 000	136 000
SL PNJ II 60 J	10316060-XX-01R	113 000	130 000	136 000
SL PNJ II 70 B	10316070-XX-01L	123 000	140 000	144 000
SL PNJ II 70 J	10316070-XX-01R	123 000	140 000	144 000
SL PNJ II 80 B	10316080-XX-01L	128 000	143 000	149 000
SL PNJ II 80 J	10316080-XX-01R	128 000	143 000	149 000
SL PNJ II 90 B	10316090-XX-01L	148 000	162 000	174 000
SL PNJ II 90 J	10316090-XX-01R	148 000	162 000	174 000
SL PNJ II 100 B	10316100-XX-01L	150 000	170 000	177 000
SL PNJ II 100 J	10316100-XX-01R	150 000	170 000	177 000



110.000 Ft-tól



Zuhanykabin választó

Ikonjaink

Burkolóknak

Egyedi zuhanykabinok

Gravírozás

Walk-in

Furo

Espera Pro

Idea 8 Idea

Essenza Pro 8 Essenza Pro

Essenza 8 Essenza **ÚJ**

Nes 8 Nes **ÚJ**

EOS

Torrenta

Twist

Premium Pro

Premium Plus

Projecta

Kádparaványok

Toldóprofilok

Zuhanytálcák

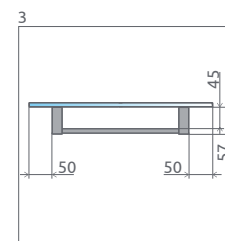
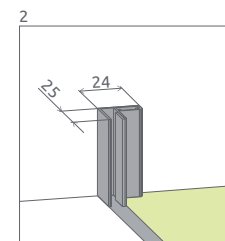
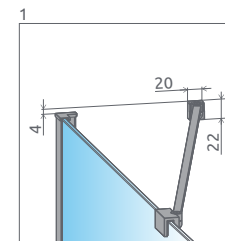
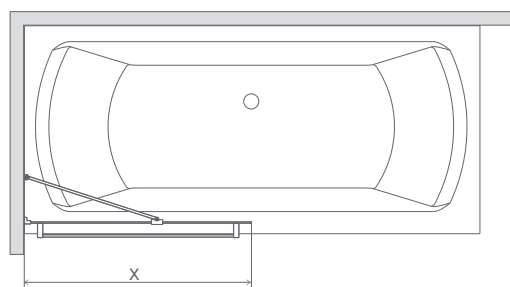
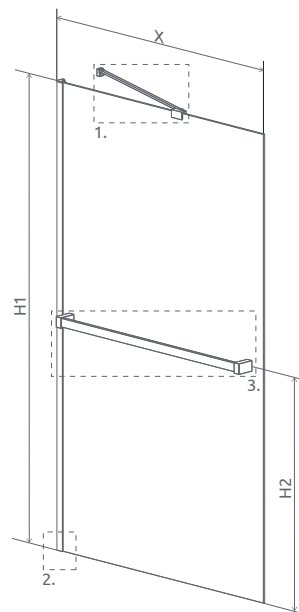
Szifonok

Márkaszerviz

Idea PNJ II törölközőtartóval

98.000 Ft-tól

A PNJ kádparaván univerzális (fordítható).



Elérhető az alábbi
profilszínben:



01 Króm



Easy
Clean®



FELÁRAS OPC



ÜVEG-
VARIÁCIÓK

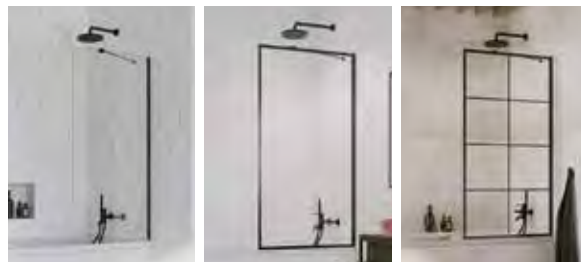


FIX KÁDPARAVÁNYOK

Modell	Szélesség (x)	Magasság (H1)	H2	Átlátszó üveggel	HUF listaár
PNJ 50	500-510	1500	750	10001050-01-01W	98 000
PNJ 60	600-610	1500	750	10001060-01-01W	105 000
PNJ 70	700-710	1500	750	10001070-01-01W	112 000
PNJ 80	800-810	1500	750	10001080-01-01W	115 000
PNJ 90	900-910	1500	750	10001090-01-01W	130 000
PNJ 100	1000-1010	1500	750	10001100-01-01W	133 000



TOVÁBBI VÁLASZTHATÓ SZÍNVARIACIÓK:

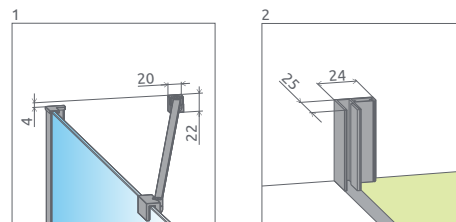
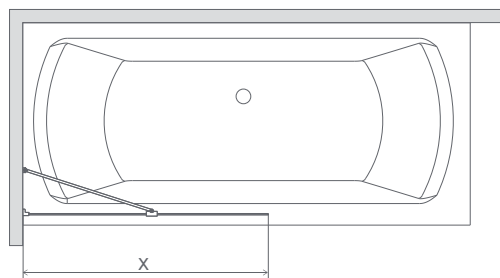


Fekete

Frame*

Factory*

* Az Idea Frame és Factory kádparavánok árait megtalálja a Radaway weboldalon.



Kádparaván	X	H
PNJ II 50	500-515	1500
PNJ II 60	600-615	1500
PNJ II 70	700-715	1500
PNJ II 80	800-815	1500
PNJ II 90	900-915	1500
PNJ II 100	1000-1015	1500

FIX KÁDPARAVÁNYOK

Modell	Átlátszó üveggel	A termékódban az „XX” szimbólumot cserélje a kiválasztott profilkódra:		
		01	54	91, 92, 93, 99
		HUF listaár	HUF listaár	HUF listaár
PNJ 50	10001050-XX-01	70 000	80 000	88 000
PNJ 60	10001060-XX-01	77 000	88 000	92 000
PNJ 70	10001070-XX-01	85 000	97 000	100 000
PNJ 80	10001080-XX-01	88 000	99 000	105 000
PNJ 90	10001090-XX-01	102 000	116 000	119 000
PNJ 100	10001100-XX-01	105 000	122 000	126 000

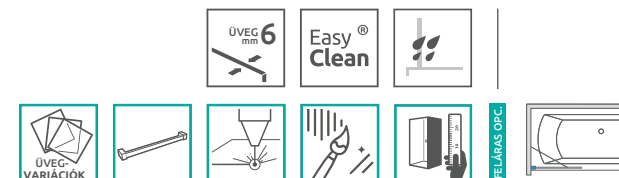
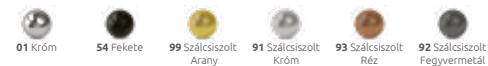


Idea PNJ II

70.000 Ft-tól

A PNJ kádparaván univerzális (fordítható).

Elérhető az alábbi profilszínekben:



Zuhanykabin választó

Ikonjaink

Burkolóknak

Egyedi zuhanykabinok

Gravírozás

Walk-in

Furo

Espera Pro

Idea 8 Idea

Essenza Pro 8 Essenza Pro

Essenza 8 Essenza

Nes 8 Nes

EOS

Torrenta

Twist

Premium Pro

Premium Plus

Projecta

Kádparavánok

Toldóprofilok

Zuhanytálcák

Szifonok

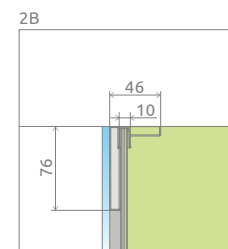
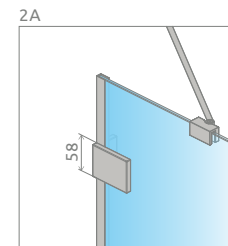
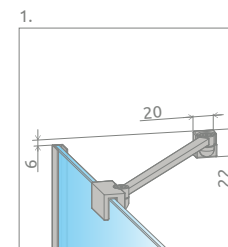
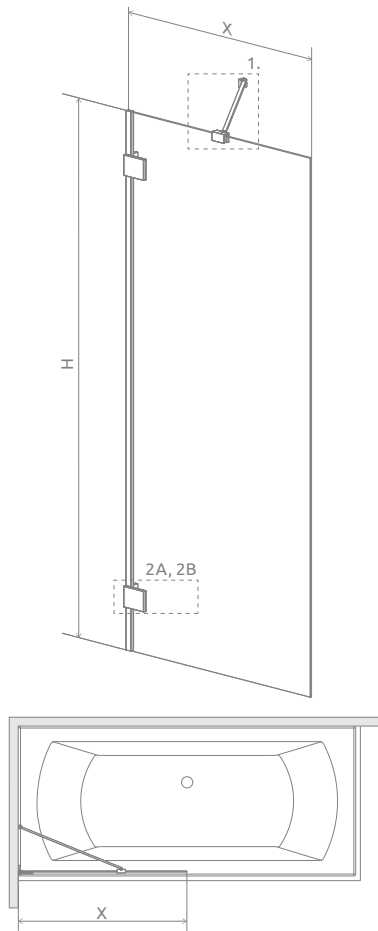
Márkaszerviz

Essenza Pro PNJ II



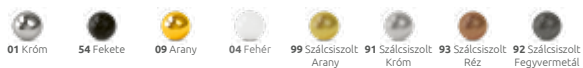
129.000 Ft-tól

A PNJ II kádparaván univerzális (fordítható).



Kádparaván	X	H
PNJ II 50	500-508	1500
PNJ II 60	600-608	1500
PNJ II 70	700-708	1500
PNJ II 80	800-808	1500
PNJ II 90	900-908	1500
PNJ II 100	1000-1008	1500

Elérhető az alábbi profilszínekben:



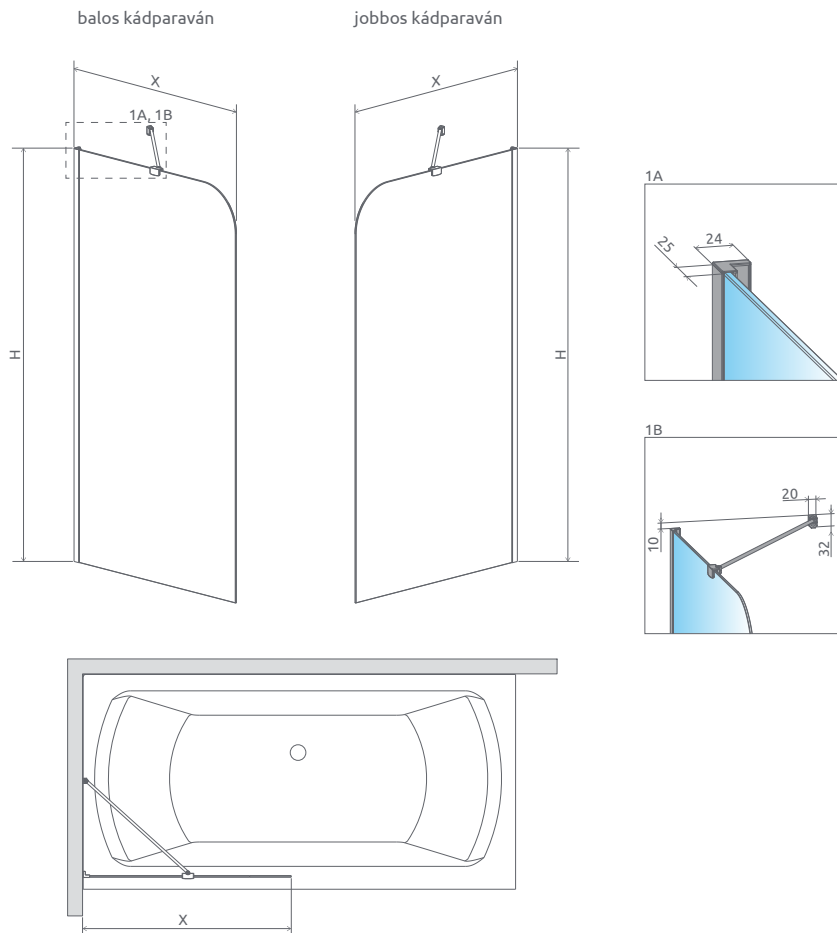
FELÁRAS OTC



FIX KÁDPARAVÁNYOK

A termékódban az „XX” szimbólumot cserélje a kiválasztott profilkódra:

Modell	Átlátszó üveggel	01	04, 54	09, 91, 92, 93, 99
		HUF listaár	HUF listaár	HUF listaár
PNJ II 50	10101050-XX-01	129 000	143 000	152 000
PNJ II 60	10101060-XX-01	140 000	153 000	160 000
PNJ II 70	10101070-XX-01	146 000	158 000	169 000
PNJ II 80	10101080-XX-01	148 000	163 000	172 000
PNJ II 90	10101090-XX-01	163 000	180 000	187 000
PNJ II 100	10101100-XX-01	169 000	182 000	190 000



- Zuhanykabin választó
- Ikonjaink
- Burkolóknak
- Egyedi zuhanykabinok
- Gravírozás
- Walk-in
- Furo
- Espera Pro
- Idea 8 Idea
- Essenza Pro 8 Essenza Pro
- Essenza 8 Essenza ÚJ
- Nes 8 Nes ÚJ
- EOS
- Torrenta
- Twist
- Premium Pro
- Premium Plus

Projecta

Kádparavánok

- Toldóprofilok
- Zuhanytálcák
- Szifonok
- Márkaszerviz

FIX KÁDPARAVÁNOK

Modell	Szélesség (X)	Magasság (H)	Átlátszó üveggel	HUF listaár
			Termékkód	
PNJ 80 B	795-810	1500	1201101-101L	87 000
PNJ 80 J	795-810	1500	1201101-101R	87 000

ÜVEG 6 mm

Easy Clean®

B J
 balos jobbos

Elérhető az alábbi profilszínben:

 01 Króm

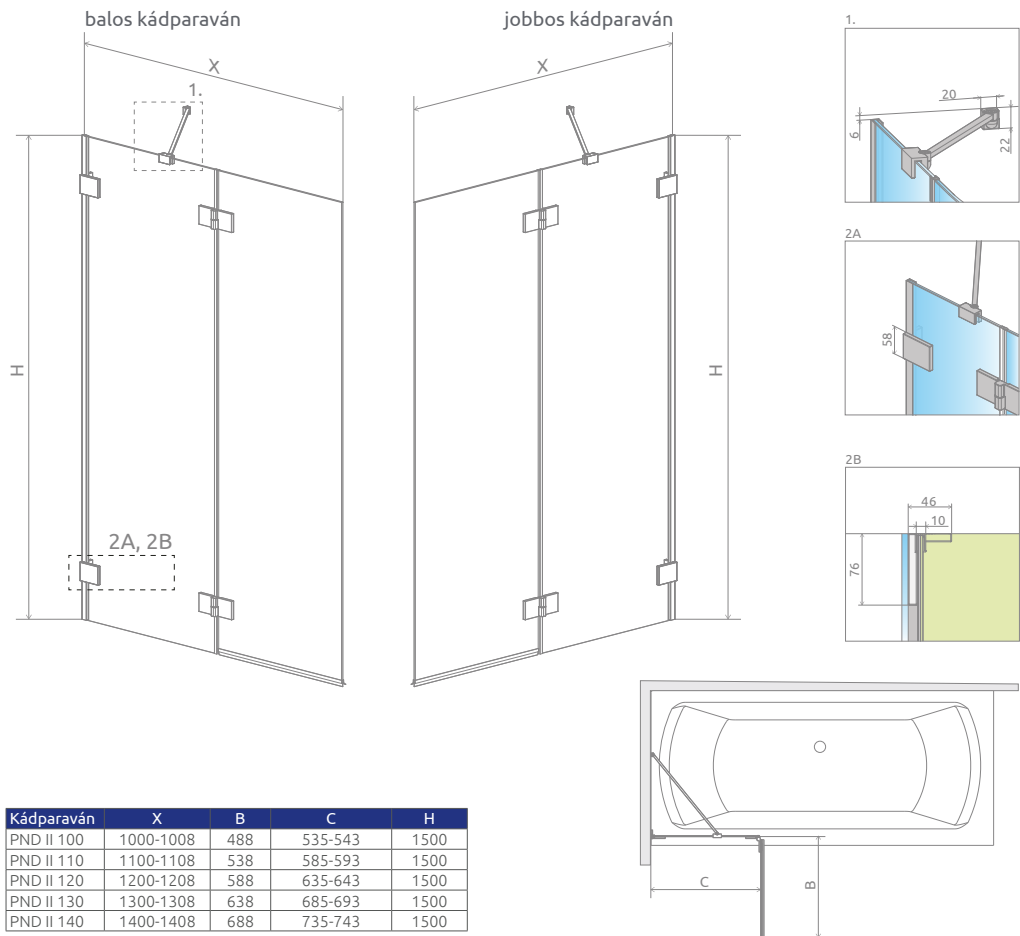
UltraClear

ÜVEG VARIÁCIÓK

FELTÁRS OPCO

Essenza Pro PND II

244.000 Ft-tól

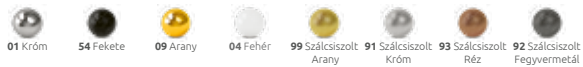


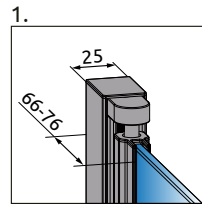
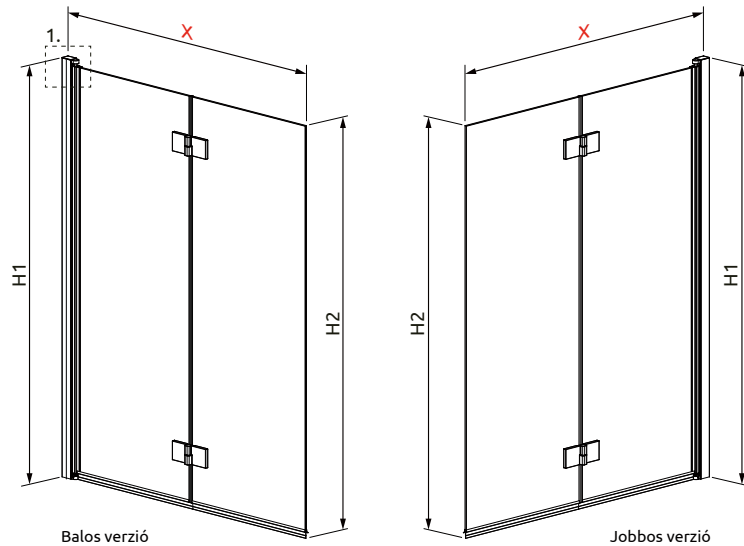
Kádparaván	X	B	C	H
PND II 100	1000-1008	488	535-543	1500
PND II 110	1100-1108	538	585-593	1500
PND II 120	1200-1208	588	635-643	1500
PND II 130	1300-1308	638	685-693	1500
PND II 140	1400-1408	688	735-743	1500

NYÍLÓAJTÓK

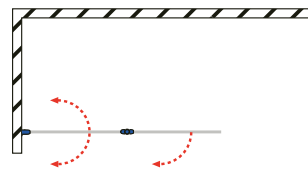
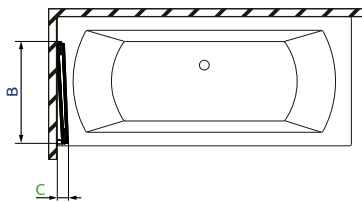
Modell	Átlátszó üveggel	A termékkódban az „XX” szimbólumot cserélje a kiválasztott profilkódra:		
		01	04, 54	09, 91, 92, 93, 99
PND II 100 B	10102100-XX-01L	244 000	270 000	304 000
PND II 100 J	10102100-XX-01R	244 000	270 000	304 000
PND II 110 B	10102110-XX-01L	253 000	279 000	313 000
PND II 110 J	10102110-XX-01R	253 000	279 000	313 000
PND II 120 B	10102120-XX-01L	260 000	286 000	325 000
PND II 120 J	10102120-XX-01R	260 000	286 000	325 000
PND II 130 B	10102130-XX-01L	269 000	297 000	332 000
PND II 130 J	10102130-XX-01R	269 000	297 000	332 000
PND II 140 B	10102140-XX-01L	276 000	307 000	343 000
PND II 140 J	10102140-XX-01R	276 000	307 000	343 000

Elérhető az alábbi profilszínekben:





Kádparaván	X	B	C	H1	H2
PND I 100	1000-1010	508	77-87	1520	1500
PND I 120	1200-1210	608	77-87	1520	1500



NYÍLÓAJTÓK

Modell	Szélesség (X)	Magasság (H)	Átlátszó üveggel	HUF listaár
			Termékkód	
PND I 100 B	1000-1010	1500	207210-01L	224 000
PND I 100 J	1000-1010	1500	207210-01R	224 000
PND I 120 B	1200-1210	1500	207212-01L	235 000
PND I 120 J	1200-1210	1500	207212-01R	235 000



Zuhanykabin választó

Ikonjaink

Burkolóknak

Egyedi zuhanykabinok

Gravírozás

Walk-in

Furo

Espera Pro

Idea 8
Idea

Essenza Pro 8
Essenza Pro

Essenza 8
Essenza **ÚJ**

Nes 8
Nes **ÚJ**

EOS

Torrenta

Twist

Premium Pro

Premium Plus

Projecta

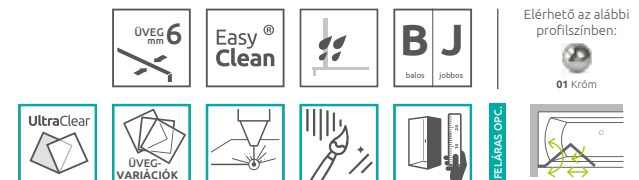
Kádparavánok

Toldóprofilok

Zuhanytálcák

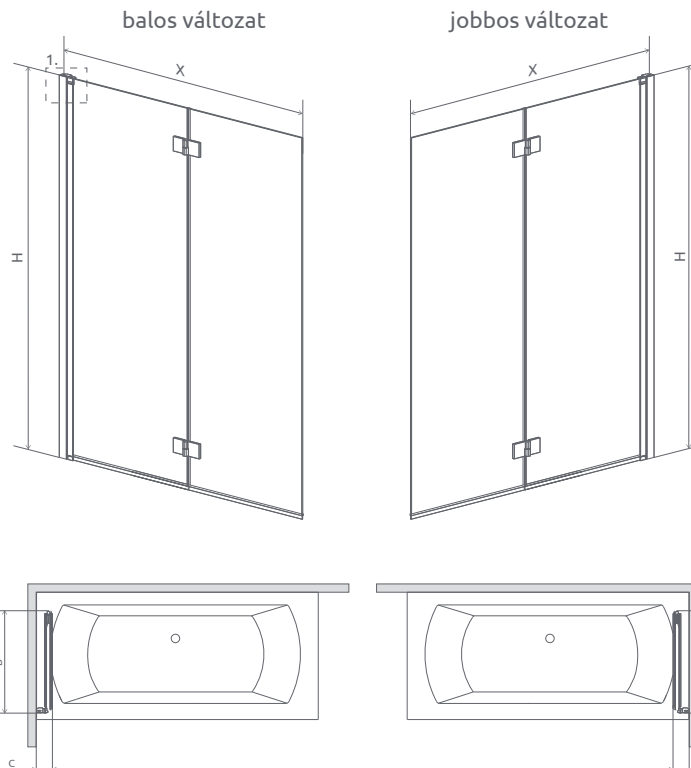
Szifonok

Márkaszerviz



Nes 8 PND I
Nes PND I

230.000 Ft-tól



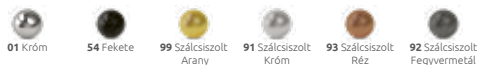
Kádparaván	X	B	C	H
PND I 100	1000-1015	505	96-111	1500
PND I 110	1100-1115	555	96-111	1500
PND I 120	1200-1215	605	96-111	1500
PND I 130	1300-1315	655	96-111	1500
PND I 140	1400-1415	705	96-111	1500

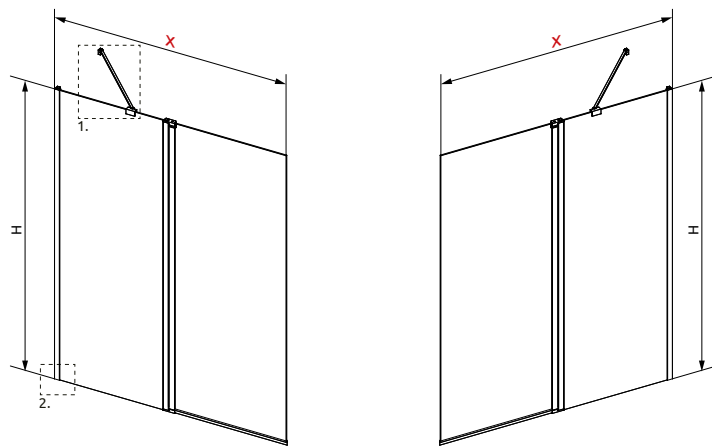
KÁDPARAVÁNYOK

A termékkódban az „XX” szimbólumot cserélje a kiválasztott profilkódra:

Modell	Átlátszó üveggel (6 mm)	A termék kódban az „XX” szimbólumot cserélje a kiválasztott profilkódra:			Átlátszó üveggel (8 mm)	A termék kódban az „XX” szimbólumot cserélje a kiválasztott profilkódra:	
		01	54	91, 92, 93, 99		01	54
PND I 100 B	10010100-XX-01L	230 000	254 000	286 000	10060100-XX-01L	296 000	315 000
PND I 100 J	10010100-XX-01R	230 000	254 000	286 000	10060100-XX-01R	296 000	315 000
PND I 110 B	10010110-XX-01L	238 000	259 000	295 000	10060110-XX-01L	303 000	324 000
PND I 110 J	10010110-XX-01R	238 000	259 000	295 000	10060110-XX-01R	303 000	324 000
PND I 120 B	10010120-XX-01L	242 000	266 000	302 000	10060120-XX-01L	307 000	332 000
PND I 120 J	10010120-XX-01R	242 000	266 000	302 000	10060120-XX-01R	307 000	332 000
PND I 130 B	10010130-XX-01L	245 000	272 000	307 000	10060130-XX-01L	315 000	338 000
PND I 130 J	10010130-XX-01R	245 000	272 000	307 000	10060130-XX-01R	315 000	338 000
PND I 140 B	10010140-XX-01L	263 000	286 000	326 000	10060140-XX-01L	335 000	358 000
PND I 140 J	10010140-XX-01R	263 000	286 000	326 000	10060140-XX-01R	335 000	358 000

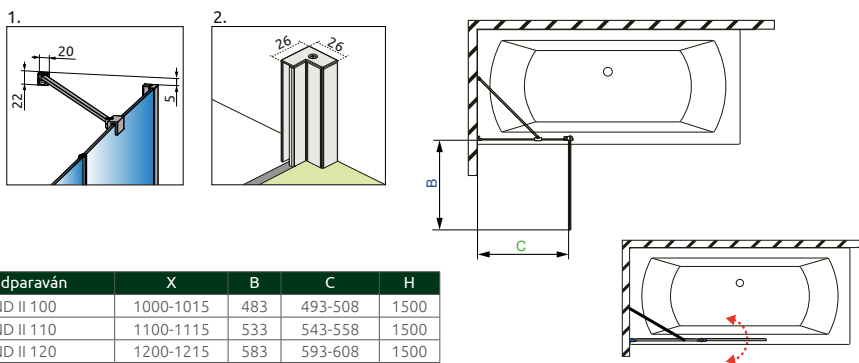
Elérhető az alábbi profilszínekben:





balos kádpáraván

jobbos kádpáraván



Kádpáraván	X	B	C	H
PND II 100	1000-1015	483	493-508	1500
PND II 110	1100-1115	533	543-558	1500
PND II 120	1200-1215	583	593-608	1500
PND II 130	1300-1315	633	643-658	1500
PND II 140	1400-1415	683	693-708	1500

KÁDPARAVÁNYOK		A termékkódban az „XX” szimbólumot cserélje a kiválasztott profilkódra:					
		01	54	91, 92, 93, 99	01	54	
Modell	Átlátszó üveggel (6 mm)	HUF listaár	HUF listaár	HUF listaár	Átlátszó üveggel (8 mm)	HUF listaár	HUF listaár
PND II 100 B	10009100-XX-01L	143 000	158 000	178 000	10088100-XX-01L	182 000	194 000
PND II 100 J	10009100-XX-01R	143 000	158 000	178 000	10088100-XX-01R	182 000	194 000
PND II 110 B	10009110-XX-01L	150 000	163 000	184 000	10088110-XX-01L	190 000	204 000
PND II 110 J	10009110-XX-01R	150 000	163 000	184 000	10088110-XX-01R	190 000	204 000
PND II 120 B	10009120-XX-01L	159 000	169 000	194 000	10088120-XX-01L	197 000	212 000
PND II 120 J	10009120-XX-01R	159 000	169 000	194 000	10088120-XX-01R	197 000	212 000
PND II 130 B	10009130-XX-01L	163 000	178 000	200 000	10088130-XX-01L	204 000	220 000
PND II 130 J	10009130-XX-01R	163 000	178 000	200 000	10088130-XX-01R	204 000	220 000
PND II 140 B	10009140-XX-01L	167 000	182 000	204 000	10088140-XX-01L	212 000	225 000
PND II 140 J	10009140-XX-01R	167 000	182 000	204 000	10088140-XX-01R	212 000	225 000



Elérhető az alábbi profilszínekben:

- 01 Króm
- 54 Fekete
- 99 Szálcsiszolt Arany
- 91 Szálcsiszolt Króm
- 93 Szálcsiszolt Réz
- 92 Szálcsiszolt Fegyvermetál

mm 8/6 ÜVEG

Easy Clean

B J balos jobbos

UltraClear

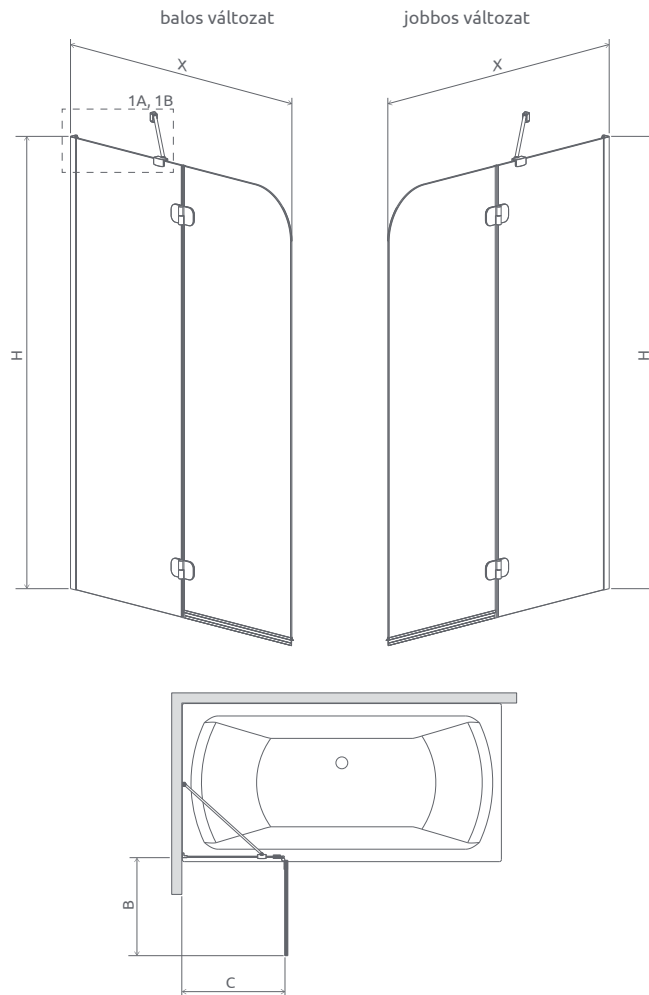
ÜVEG-VARIÁCIÓK

FELTÁRS OPC

- Zuhanykabin választó
- Ikonjaink
- Burkolóknak
- Egyedi zuhanykabinok
- Gravírozás
- Walk-in
- Furo
- Espera Pro
- Idea 8 Idea
- Essenza Pro 8 Essenza Pro
- Essenza 8 Essenza **ÚJ**
- Nes 8 Nes **ÚJ**
- EOS
- Torrenta
- Twist
- Premium Pro
- Premium Plus
- Projecta
- Kádpáraványok
- Toldóprofilok
- Zuhanytálcák
- Szifonok
- Márkaszerviz

Torrenta PND

149.000 Ft-tól



Kádparaván	X	B	C	H
PND 100	995-1010	496	516-531	1500
PND 120	1195-1210	496	716-731	1500

Elérhető az alábbi profilszínekben:



01 Króm



Easy Clean®



B J
balos jobbos

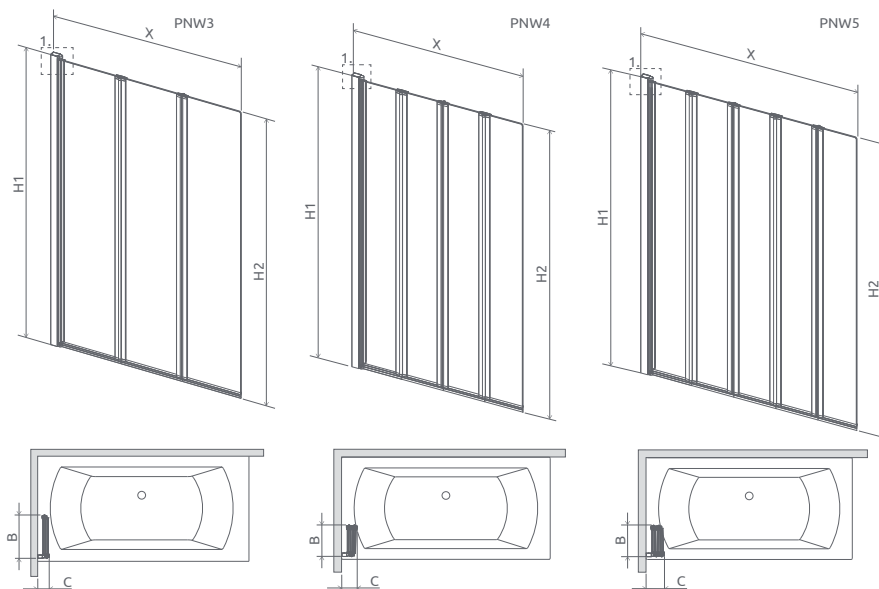


FELÁRAS OPC.

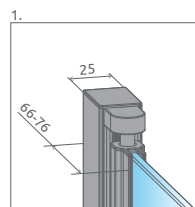


NYÍLÓAJTÓK

Modell	Szélesség (X)	Magasság (H)	Átlátszó üveggel	HUF listaár
PND 100 B	995-1010	1500	12011202-101L	149 000
PND 100 J	995-1010	1500	12011202-101R	149 000
PND 120 B	1195-1210	1500	12011203-101L	159 000
PND 120 J	1195-1210	1500	12011203-101R	159 000



Eos PNW3



Kádparaván	X	B	C	H1	H2
PNW3	990-1000	335	90-100	1520	1500
PNW4	860-870	220	110-120	1520	1500
PNW5	1070-1080	220	130-140	1520	1500

CSUKLÓAJTÓK

Modell	Szélesség (X)	Magasság (H)	Átlátszó üveggel	HUF listaár
PNW3 100	990-1000	1520	1205301-101	184 000
PNW4 86	860-870	1520	1205401-101	209 000
PNW5 107	1070-1080	1520	1205501-101	249 000



184.000 Ft-tól

A PNW3, PNW4 és PNW5 kádparaván univerzális (fordítható).



Elérhető az alábbi profilszínben:



01 Króm



FELTÁRS OPC



Zuhanykabin választó

Ikonjaink

Burkolóknak

Egyedi zuhanykabinok

Gravírozás

Walk-in

Furo

Espera Pro

Idea 8
Idea

Essenza Pro 8
Essenza Pro

Essenza 8
Essenza **ÚJ**

Nes 8
Nes **ÚJ**

EOS

Torrenta

Twist

Premium Pro

Premium Plus

Projecta

Kádparavánok

Toldóprofilok

Zuhanytálcák

Szifonok

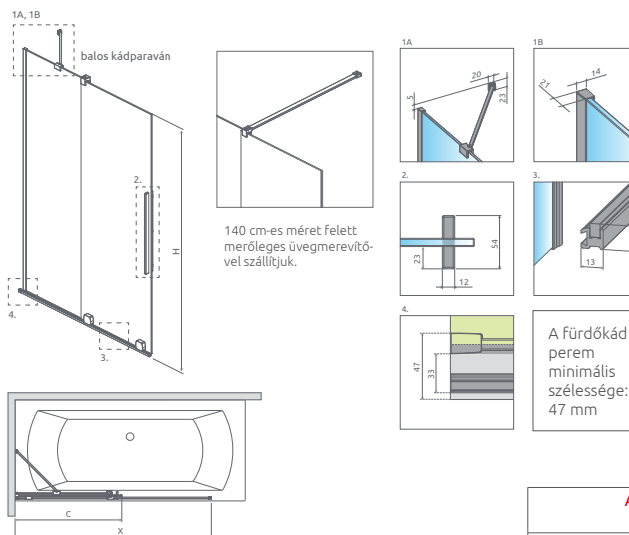
Márkaszerviz

Furo PND II



226.000 Ft-tól

A Furo PND II kádparaván 2 elemből áll: ajtó és fixfal. Mindkét elemnek saját termékkódja van. Az termék rendelésekor 2 termékkódot kell megadni.



Törölközőtartóval (feláras)



Kádparaván	X	C	H
PND II 100	990-1000	553-563	1500
PND II 110	1090-1100	603-613	1500
PND II 120	1190-1200	653-663	1500
PND II 130	1290-1300	703-713	1500
PND II 140	1390-1400	753-763	1500
PND II 150	1490-1500	803-813	1500
PND II 160	1590-1600	853-863	1500
PND II 170	1690-1700	903-913	1500
PND II 180	1790-1800	953-963	1500

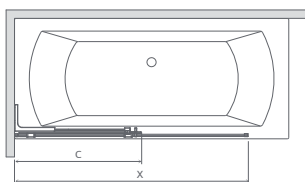
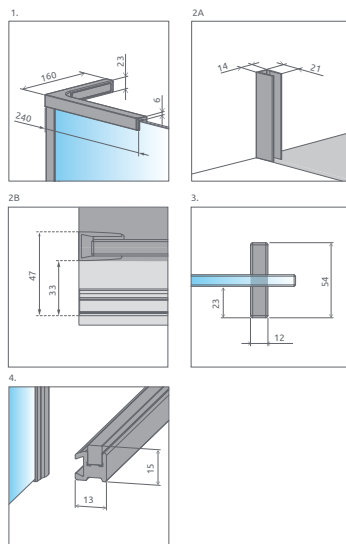
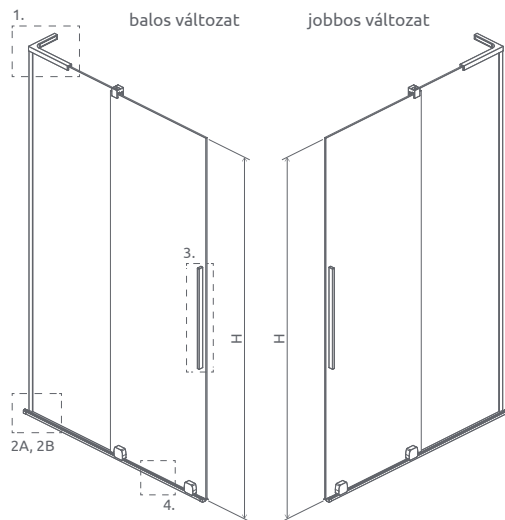
A termékkódban az „XX” szimbólumot cserélje a kiválasztott profilkódra:

Modell	Elemek	Átlátszó üveggel	01	54	09, 91, 92, 93, 99
			HUF listaár	HUF listaár	HUF listaár
PND II 100 B	PND II Ajtó 538 B	10109538-XX-01L	226 000	245 000	266 000
	Oldalfal PN 494	10112494-01-01			
PND II 100 J	PND II Ajtó 538 J	10109538-XX-01R	226 000	245 000	266 000
	Oldalfal PN 494	10112494-01-01			
PND II 110 B	PND II Ajtó 588 B	10109588-XX-01L	234 000	254 000	276 000
	Oldalfal PN 544	10112544-01-01			
PND II 110 J	PND II Ajtó 588 J	10109588-XX-01R	234 000	254 000	276 000
	Oldalfal PN 544	10112544-01-01			
PND II 120 B	PND II Ajtó 638 B	10109638-XX-01L	240 000	258 000	281 000
	Oldalfal PN 594	10112594-01-01			
PND II 120 J	PND II Ajtó 638 J	10109638-XX-01R	240 000	258 000	281 000
	Oldalfal PN 594	10112594-01-01			
PND II 130 B	PND II Ajtó 688 B	10109688-XX-01L	252 000	274 000	296 000
	Oldalfal PN 644	10112644-01-01			
PND II 130 J	PND II Ajtó 688 J	10109688-XX-01R	252 000	274 000	296 000
	Oldalfal PN 644	10112644-01-01			
PND II 140* B	PND II Ajtó 738 B	10109738-XX-01L	259 000	278 000	307 000
	Oldalfal PN 694	10112694-01-01			
PND II 140* J	PND II Ajtó 738	10109738-XX-01R	259 000	278 000	307 000
	Oldalfal PN 694	10112694-01-01			
PND II 150* B	PND II Ajtó 788 B	10109788-XX-01L	263 000	285 000	310 000
	Oldalfal PN 744	10112744-01-01			
PND II 150* J	PND II Ajtó 788 J	10109788-XX-01R	263 000	285 000	310 000
	Oldalfal PN 744	10112744-01-01			
PND II 160* B	PND II Ajtó 838 B	10109838-XX-01L	273 000	295 000	316 000
	Oldalfal PN 794	10112794-01-01			
PND II 160* J	PND II Ajtó 838 J	10109838-XX-01R	273 000	295 000	316 000
	Oldalfal PN 794	10112794-01-01			
PND II 170* B	PND II Ajtó 888 B	10109888-XX-01L	285 000	311 000	336 000
	Oldalfal PN 844	10112844-01-01			
PND II 170* J	PND II Ajtó 888 J	10109888-XX-01R	285 000	311 000	336 000
	Oldalfal PN 844	10112844-01-01			
PND II 180* B	PND II Ajtó 938 B	10109938-XX-01L	292 000	314 000	343 000
	Oldalfal PN 894	10112894-01-01			
PND II 180* J	PND II Ajtó 938 J	10109938-XX-01R	292 000	314 000	343 000
	Oldalfal PN 894	10112894-01-01			

*140 cm-től merőleges merevítővel szállítjuk.

Elérhető az alábbi profilszínekben:





A kád peremének minimális szélessége 47 mm, dőlőszöge pedig max. 1 mm.

Kádparaván	X	C	H
SL PND II 100	990-1000	553-563	1500
SL PND II 110	1090-1100	603-613	1500
SL PND II 120	1190-1200	653-663	1500

Modell	Átlátszó üveggel	A termékcodban az „XX” szimbólumot cserélje a kiválasztott profilkódra:		
		01	54	09, 91, 92, 99
		HUF listaár	HUF listaár	HUF listaár
SL PND II 100 B	10309538-XX-01L	249 000	267 000	289 000
	10112494-01-01			
SL PND II 100 J	10309538-XX-01R	249 000	267 000	289 000
	10112494-01-01			
SL PND II 110 B	10309588-XX-01L	256 000	277 000	298 000
	10112544-01-01			
SL PND II 110 J	10309588-XX-01R	256 000	277 000	298 000
	10112544-01-01			
SL PND II 120 B	10309638-XX-01L	263 000	282 000	304 000
	10112594-01-01			
SL PND II 120 J	10309638-XX-01R	263 000	282 000	304 000
	10112594-01-01			



Furo SL PND II

249.000 Ft-tól

A Furo SL PND II kádparaván 2 elemből áll: ajtó és fixfal. Mindkét elemnek saját termék kódja van. Az termék rendelésekor 2 termék kódot kell megadni.

Elérhető az alábbi profilszínekben:



Zuhanykabin választó

Ikonjaink

Burkolóknak

Egyedi zuhanykabinok

Gravírozás

Walk-in

Furo

Espera Pro

Idea 8
Idea

Essenza Pro 8
Essenza Pro

Essenza 8
Essenza **ÚJ**

Nes 8
Nes **ÚJ**

EOS

Torrenta

Twist

Premium Pro

Premium Plus

Projecta

Kádparavánok

Toldóprofilok

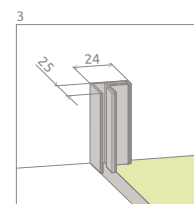
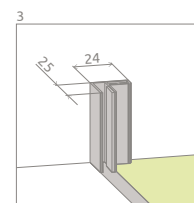
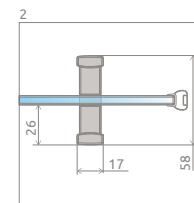
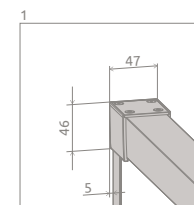
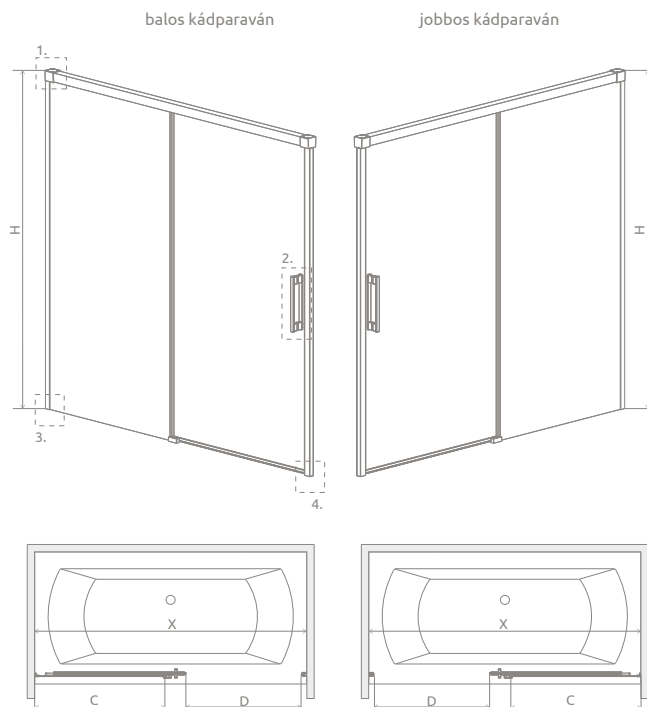
Zuhanytálcák

Szifonok

Márkaszerviz

Idea
PN DWJ

225.000 Ft-tól



Kádparaván	C	D
PN DWJ 140	655-670	590
PN DWJ 150	705-720	640
PN DWJ 160	755-720	690
PN DWJ 170	805-820	740
PN DWJ 180	855-870	790

TOLÓAJTÓK

Modell	Szélesség (X)	Magasság (H)	Átlátszó üveggel	A termékkódban az „XX” szimbólumot cserélje a kiválasztott profilkódra:	
				01	54
				HUF listaár	HUF listaár
PN DWJ 140 B	1387-1412	1505	10003140-XX-01L	225 000	253 000
PN DWJ 140 J	1387-1412	1505	10003140-XX-01R	225 000	253 000
PN DWJ 150 B	1487-1512	1505	10003150-XX-01L	232 000	262 000
PN DWJ 150 J	1487-1512	1505	10003150-XX-01R	232 000	262 000
PN DWJ 160 B	1587-1612	1505	10003160-XX-01L	239 000	266 000
PN DWJ 160 J	1587-1612	1505	10003160-XX-01R	239 000	266 000
PN DWJ 170 B	1687-1712	1505	10003170-XX-01L	244 000	270 000
PN DWJ 170 J	1687-1712	1505	10003170-XX-01R	244 000	270 000
PN DWJ 180 B	1787-1812	1505	10003180-XX-01L	245 000	273 000
PN DWJ 180 J	1787-1812	1505	10003180-XX-01R	245 000	273 000

Elérhető az alábbi profilszínekben:

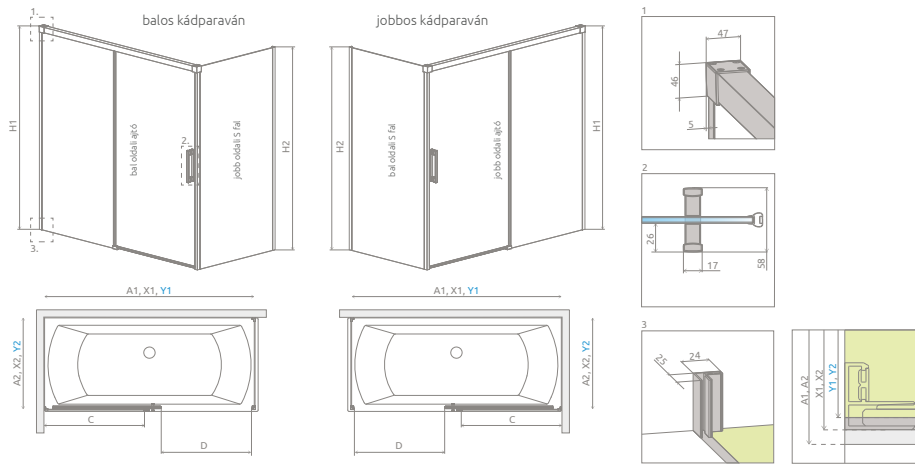


Easy Clean®



FELÁRAS OPC.





Ajtó	X1	Y1	C	D
PN DWJ+S 140	1385-1400	1380-1395	655-670	585
PN DWJ+S 150	1485-1500	1480-1495	705-720	635
PN DWJ+S 160	1585-1600	1580-1595	755-770	685
PN DWJ+S 170	1685-1700	1680-1695	805-820	735
PN DWJ+S 180	1785-1800	1780-1795	855-870	785

Oldalfal S	X2	Y2
PN S 70	685-700	680-695
PN S 75	735-750	730-745
PN S 80	785-800	780-795

TOLÓAJTÓK

Modell	Szélesség (A1)	Magasság (H1)	Átlátszó üveggel	A termékben az „XX” szimbólumot cserélje a kiválasztott profilkódra:	
				01	54
				HUF listaár	HUF listaár
PN DWJ+S 140 B	1400	1505	10042140-XX-01L	214 000	239 000
PN DWJ+S 140 J	1400	1505	10042140-XX-01R	214 000	239 000
PN DWJ+S 150 B	1500	1505	10042150-XX-01L	223 000	249 000
PN DWJ+S 150 J	1500	1505	10042150-XX-01R	223 000	249 000
PN DWJ+S 160 B	1600	1505	10042160-XX-01L	224 000	253 000
PN DWJ+S 160 J	1600	1505	10042160-XX-01R	224 000	253 000
PN DWJ+S 170 B	1700	1505	10042170-XX-01L	233 000	256 000
PN DWJ+S 170 J	1700	1505	10042170-XX-01R	233 000	256 000
PN DWJ+S 180 B	1800	1505	10042180-XX-01L	235 000	260 000
PN DWJ+S 180 J	1800	1505	10042180-XX-01R	235 000	260 000

OLDALFALAK

Modell	Szélesség (A2)	Magasság (H2)	Átlátszó üveggel	HUF listaár	HUF listaár
PN S 70 B	700	1500	10005070-XX-01L	70 000	84 000
PN S 70 J	700	1500	10005070-XX-01R	70 000	84 000
PN S 75 B	750	1500	10005075-XX-01L	77 000	89 000
PN S 75 J	750	1500	10005075-XX-01R	77 000	89 000
PN S 80 B	800	1500	10005080-XX-01L	81 000	98 000
PN S 80 J	800	1500	10005080-XX-01R	81 000	98 000



Idea
PN DWJ+S

284.000 Ft-tól

A Idea PN DWJ+S kádparaván 2 elemből áll: ajtó és oldalfal. Mindkét elemnek saját termékódja van. Az termék rendelésekor 2 termékódot kell megadni.

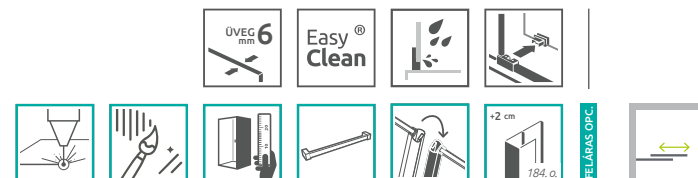
Elérhető az alábbi profilszínekben:



01 Króm



54 Fekete



Zuhanykabin választó

Ikonjaink

Burkolóknak

Egyedi zuhanykabinok

Gravírozás

Walk-in

Furo

Espera Pro

Idea 8 Idea

Essenza Pro 8 Essenza Pro

Essenza 8 Essenza **ÚJ**

Nes 8 Nes **ÚJ**

EOS

Torrenta

Twist

Premium Pro

Premium Plus

Projecta

Kádparavánok

Toldóprofilok

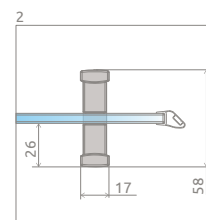
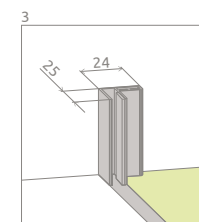
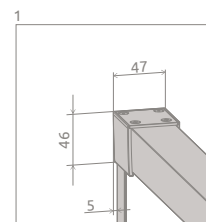
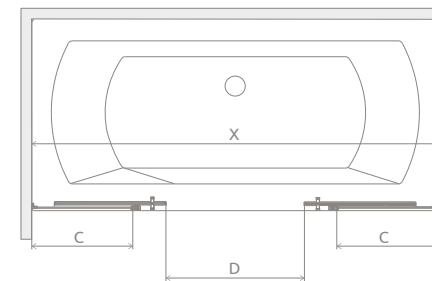
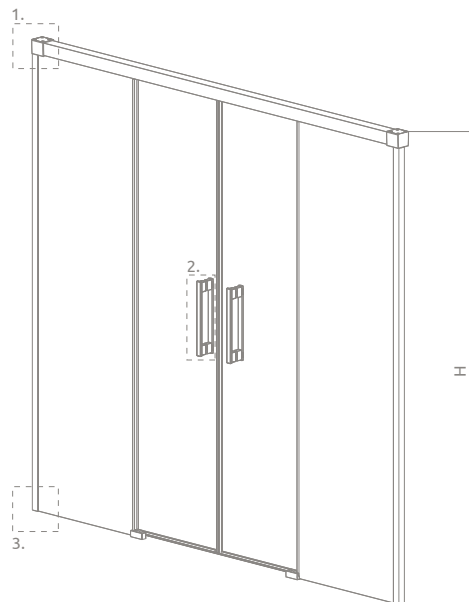
Zuhanytálcák

Szifonok

Márkaszerviz

Idea
PN DWD

256.000 Ft-tól



Kádparaván	X	C	D	H
PN DWD 140	1385-1415	320-335	518	1505
PN DWD 150	1485-1515	335-350	548	1505
PN DWD 160	1585-1615	370-385	618	1505
PN DWD 170	1685-1715	385-400	648	1505
PN DWD 180	1785-1815	420-435	718	1505

Elérhető az alábbi profilszínekben:



01 Króm



54 Fekete



ÜVEG
6 mm



Easy
Clean®



FELÁRAS OPC.



+2 cm
184. o.

TOLÓAJTÓK

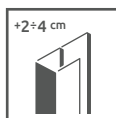
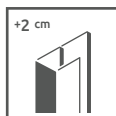
Modell	Szélesség (X)	Átlátszó üveggel	A termékkódban az „XX” szimbólumot cserélje a kiválasztott profilkódra:	
			01	54
			HUF listaár	HUF listaár
PN DWD 140	1385-1415	10004140-XX-01	256 000	286 000
PN DWD 150	1485-1515	10004150-XX-01	260 000	290 000
PN DWD 160	1585-1615	10004160-XX-01	265 000	294 000
PN DWD 170	1685-1715	10004170-XX-01	272 000	299 000
PN DWD 180	1785-1815	10004180-XX-01	275 000	307 000



A képen Furo SL PND II szálcsiszolt arany kádparaván látható.

Toldóprofilok

Megmentheti a burkolt fürdőszobáját egy esetleges módosítástól!



Sok esetben elég lehet pár centi, és nem szükséges egyedi méretre gyártani a kabinját.

Ehhez nyújtanak segítséget az alábbi táblázatban választható toldóprofilok, melyek 2, vagy akár 4 cm-rel módosítják a választott zuhanykabin méretét. Általuk a végeredmény egy stabil, erős, hézagmentes, gyönyörű kabin lesz.



Nes 8, Nes
standard faliprofil mágneses



Nes
+2cm-es toldóprofil mágneses
Króm: P01-277200001



Eos
standard mágneses faliprofil



Eos
+ 2 cm toldóprofil, mágneses
Króm: P01-137195001



Eos
+ 4 cm toldóprofil, mágneses
Króm: P01-138195001



Eos
standard faliprofil



Eos
+ 2 cm toldóprofil
Króm: P01-137197001



Eos
+ 2 cm toldóprofil
Króm: P01-284195001



Torrenta
standard faliprofil



Torrenta
+ 2 cm toldóprofil
Króm: P01-284195001



Twist
standard faliprofil



Twist
+ 2 cm toldóprofil
Króm: P01-141190001



Twist
+ 4 cm toldóprofil
Króm: P01-142190001



Premium Pro
standard faliprofil (oldalfal)



Premium Pro
+ 2 cm toldóprofil oldalfalhoz
Króm: P01-293199801



Premium Pro
standard mágneses faliprofil



Premium Pro
+ 2 cm toldóprofil, mágneses
Króm: P01-293199801



Premium Pro
+ 2 cm toldóprofil oldalfalhoz
Króm: P01-276200001



Idea faliprofil



Idea + 2 cm toldóprofil
Króm: P01-ID-001-01



Idea oldalfal faliprofil



Idea + 2 cm toldóprofil oldalfalhoz
Króm: P01-ID-KDJ-SC-01



Nes 8, Nes
standard faliprofil



Nes 8, Nes
+2cm toldóprofil
Króm: P01-276200001



Nes 8, Nes, Essenza,
Premium Pro
standard faliprofil



Nes 8/Nes/Essenza 8/Essenza/
+2cm toldóprofil
6 mm: P01-276200001,
8 mm: P01-280200001

**Premium Plus A, C, D, E, P
standard falí profil****Premium Plus A, C, D, E, P
+ 2 cm toldóprofil**
Króm: P01-126190001**Premium Plus A, C, D, E, P
+ 4 cm toldóprofil**
Króm: P01-127190001**Premium Plus DWD
standard falí profil****Premium Plus DWD
+ 2 cm toldóprofil**
Króm: P01-130190001**Premium Plus DWD
+ 4 cm toldóprofil**
Króm: P01-131190001**Premium Plus DWJ
standard profil****Premium Plus DWJ
+ 2 cm toldóprofil**
Króm: P01-126190001**Premium Plus DWJ
+ 4 cm toldóprofil**
Króm: P01-127190001**Vesta
standard U profil****Vesta
+ 2 cm toldóprofil**
Króm: P01-120150001**Vesta
+ 4 cm toldóprofil**
Króm: P01-121150001

Toldóprofilok	Méret	Profilszín	Termékkód	HUF listaár
Modo New támasztórúd	1500 mm	króm	P01-701150001	13 900
U toldóprofil NES, NES 8, ESSENZA forgóprofil és faliprofil oldalán	+20 mm	króm	P01-276200001	22 000
		fekete	P01-276200054	24 500
		arany	P01-276200009	
		sz. arany	P01-276200099	
		sz. króm	P01-276200091	27 500
		sz. réz	P01-276200093	
U toldóprofil NES, mágnesprofil oldalán (DWJ I, DWJ II, DWB)	+20 mm	króm	P01-277200001	21 000
		fekete	P01-277200054	22 000
U toldóprofil NES 8, ESSENZA 8 fixfal oldalán	+20 mm	króm	P01-280200001	24 000
		fekete	P01-280200054	26 000
		arany	P01-280200009	
		sz. arany	P01-280200099	
		sz. króm	P01-280200091	27 500
		sz. réz	P01-280200093	
sz. fegyvermetál	P01-280200092			
U toldóprofil EOS, Torrenta (1950 mm)	+20 mm	króm	P01-284195001	35 000
U toldóprofil EOS (1970 mm)	+20 mm	króm	P01-284197001	35 000
U toldóprofil EOS (1970 mm)	+20 mm	króm	P01-137197001	37 500
U toldóprofil EOS (1950 mm)	+20 mm	króm	P01-137195001	37 500
U toldóprofil EOS (1950 mm)	+40 mm	króm	P01-138195001	44 000
U toldóprofil EOS DWJ II (1950 mm) (csak a mágnesprofil oldalán)	+20 mm	króm	P01-277195001	29 000
U toldóprofil TWIST	+20 mm	króm	P01-141190001	23 500
U toldóprofil TWIST	+40 mm	króm	P01-142190001	27 500
		króm	P01-293199801	18 500
U toldóprofil PREMIUM PRO	+20 mm	króm	P01-293199801	21 000
		fekete	P01-293199854	21 000
U toldóprofil PREMIUM PLUS A, C, D, E, P, DWJ	+20 mm	króm	P01-126190001	23 500
U toldóprofil PREMIUM PLUS A, C, D, E, P, DWJ	+40 mm	króm	P01-127190001	29 000
U toldóprofil PREMIUM PLUS DWD	+20 mm	króm	P01-130190001	27 500
U toldóprofil PREMIUM PLUS DWD	+40 mm	króm	P01-131190001	31 500
U toldóprofil VESTA	+20 mm	króm	P01-120150001	17 500
U toldóprofil VESTA	+40 mm	króm	P01-121150001	19 900
U toldóprofil IDEA ajtó szett	+20 mm	króm	P01-ID-001-01	30 000
		fekete	P01-ID-001-54	
		fehér	P01-ID-001-04	33 000
		arany	P01-ID-001-09	
		sz. arany	P01-ID-001-99	35 000
		sz. réz	P01-ID-001-93	
U toldóprofil IDEA KDJ fixfalhoz	+20 mm	króm	P01-ID-KDJ-SC-01	25 500
		fekete	P01-ID-KDJ-SC-54	
		fehér	P01-ID-KDJ-SC-04	27 500
		arany	P01-ID-KDJ-SC-09	
		sz. arany	P01-ID-KDJ-SC-99	29 500
		sz. fegyvermetál	P01-ID-KDJ-SC-92	
U toldóprofil IDEA 8 ajtó szett	+ 20 mm	króm	P01-ID8-001-01	30 000
		fekete	P01-ID8-001-54	33 000
		sz. arany	P01-ID8-001-99	35 000
U toldóprofil IDEA 8 fixfalhoz	+ 20 mm	króm	P01-ID8-KDJ-SC-01	25 500
		fekete	P01-ID8-KDJ-SC-54	27 500
		sz. arany	P01-ID8-KDJ-SC-99	30 000
Függőleges teleszkóprúd 6 mm-es üveghez	3000 mm	króm	WD-006-01	53 500
		fekete	WD-006-01-54	64 000
Függőleges teleszkóprúd 8 mm-es üveghez	3000 mm	króm	WD-008-02	54 000
		fekete	WD-008-02-54	64 000

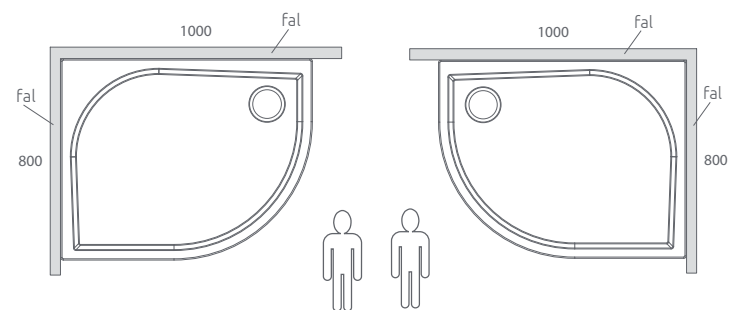
Négyzet- és téglalap alakú zuhanytálcák

A2/A1	80	90	100	110	120	130	140	150	160	170	180	200	210
70		Doros F	Doros F, Teos F		Doros F, Kios F, Teos F		Kios F, Teos F		Teos F		Teos F		Teos F
75	Delos D, Delos D előlappal	Delos D, Delos D előlappal	Delos D, Delos D előlappal										
80	Zantos C, Paros C, Giaros C, Doros C, Doros Stone C, Delos C, Delos C előlappal, Argos C, Argos C előlappal, Rodos C, Korfu C Teos C, Kios A, Kios C	Giaros D, Doros D, Doros Stone D, Argos D, Argos D előlappal, Laros D Teos F	Zantos F, Paros D, Giaros D, Doros D, Doros Stone D, Doros F, Doros Stone F, Argos D, Argos D előlappal, Laros D, Kios F, Teos F, Doris F	Giaros D, Doros D, Teos F, Doros Stone D	Zantos F, Paros D, Giaros D, Doros D, Doros F, Doros Stone F, Argos D, Argos D előlappal, Laros D, Kios F, Teos F, Doris F, Doros Stone D	Teos F, Doros F, Doros Stone F, Doros Stone F előlappal	Doros F, Kios F, Teos F, Doris F, Doros Stone F	Kios F, Teos F, Doris F, Doros Stone F	Kios F, Teos F, Doris F, Doros Stone F	Kios F, Doris F	Kios F, Teos F, Doris F		Teos F
90		Zantos C, Paros C, Giaros C, Doros C, Doros Stone C, Delos C, Delos C előlappal, Argos C, Argos C előlappal, Rodos C, Korfu C, Teos C, Kios A, Kios C	Zantos F, Paros D, Giaros D, Doros D, Doros Stone D, Argos D, Argos D előlappal, Laros D, Teos F	Giaros D, Doros D, Argos D, Argos D előlappal, Teos F	Zantos F, Paros D, Giaros D, Doros D, Doros F, Doros Stone F, Argos D, Argos D előlappal, Laros D, Kios F, Teos F, Doris F, Doros Stone D	Doros D, Teos F, Doros Stone D	Giaros D, Argos D, Argos D előlappal, Kios F, Teos F, Doros F, Doros Stone F, Doros Stone F előlappal, Doris F	Argos D, Argos D előlappal, Kios F, Teos F, Doros Stone F	Argos D, Argos D előlappal, Kios F, Teos F, Doros Stone F	Kios F	Kios F, Teos F	Kios F	Teos F
100			Paros C, Doros C, Doros Stone C, Delos C, Delos C előlappal, Argos C, Argos C előlappal, Giaros C, Teos C		Giaros D, Doros D, Teos F, Doros Stone D		Teos F, Doros Stone F		Teos F		Teos F		Teos F

Íves zuhanytálcák - szimmetrikus & aszimmetrikus

A2/A1	80	85	90	100	120
80	Paros A, Delos A, Patmos A, Rodos A, Samos A, Korfu A Doros A, Doros Stone A		Delos E	Patmos E, Laros E, Korfu E, Delos E	
85		Delos A, Laros A			
90	Delos E		Zantos A, Giaros A, Paros A, Argos A, Delos A, Patmos A, Rodos A, Samos A, Korfu A, Doros A, Doros Stone A	Delos E	Patmos E, Korfu E
100	Patmos E, Laros E, Korfu E, Delos E		Delos E	Paros A, Delos A, Patmos A, Argos A	
120			Patmos E, Korfu E		

Hogyan határozható meg a zuhanytálca változata (balos vagy jobbos) aszimmetrikus típus esetén?



IKONJAINK SEGÍTENEK A TÁJÉKOZÓDÁSBAN



A ZUHANYTÁLCA A PADLÓVAL EGY SÍKBA ÉPÍTHETŐ



A ZUHANYTÁLCA CSÚSZÁSGÁTLÓ FELÜLETTEL VAN ELLÁTVA



STABIL, MAGASSÁGÁBAN ÁLLÍTHATÓ LÁBAK



Zuhanytálcák

Zuhanykabin választó

Ikonjaink

Burkolóknak

Egyedi zuhanykabinok

Gravírozás


Walk-in


Furo

Espera Pro

Idea 8
Idea

Essenza Pro 8
Essenza Pro

Essenza 8
Essenza 

Nes 8
Nes 

EOS

Torrenta

Twist

Premium Pro

Premium Plus

Projecta

Kádparavánok

Toldóprofilok

Zuhanytálcák

Szifonok

Márkaszerviz

Radaway zuhanytálcák tulajdonságai

■ ACRYL ZUHANYTÁLCA

- rendkívül fényes felület
- könnyen tisztán tartható antibakteriális felület
- magas fokú stabilitás és ellenállóképesség
- széles forma és méretválaszték
- közvetlenül a padlóra építhető változatok



Vegyszerálló felület



Nagy keménységet biztosító anyagkombináció

■ MŰMÁRVÁNY ZUHANYTÁLCA

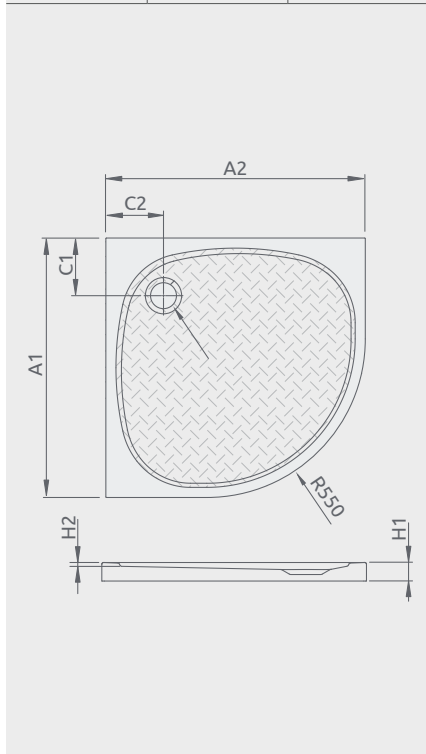
- különösen tartós, masszív kivitel
- elegáns vonalvezetés
- vegyszerálló, könnyen tisztán tartható felület
- közvetlenül a padlóra építhető változatok
- az alacsony kialakítása révén könnyebb a zuhanykabinba való be- és kilépés

ZANTOS A

Lapos zuhanytálca



Méret	Termékkód	HUF listaár
900x900	M3ZNA9090-06	142 500



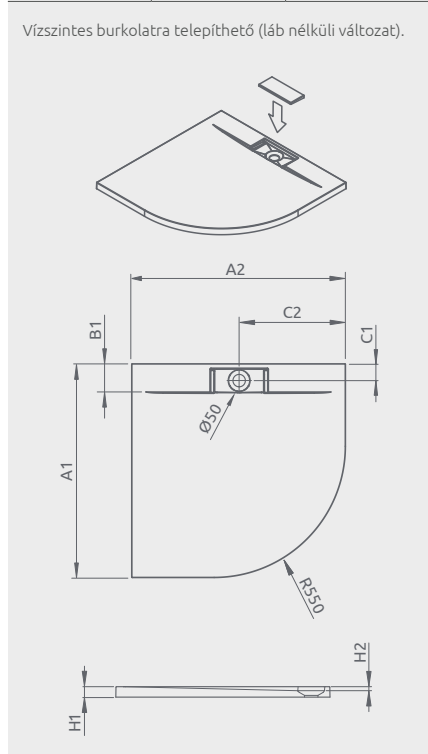
ZANTOS A	A1	A2	C1	C2	H1	H2
900x900	900	900	200	200	32	10

GIAROS A

Lapos zuhanytálca



Méret	Termékkód	HUF listaár
900x900	MKGA9090-03	150 900



GIAROS A	A1	A2	B1	C1	C2	H1	H2
900x900	900	900	100	70	450	40	18

PAROS A

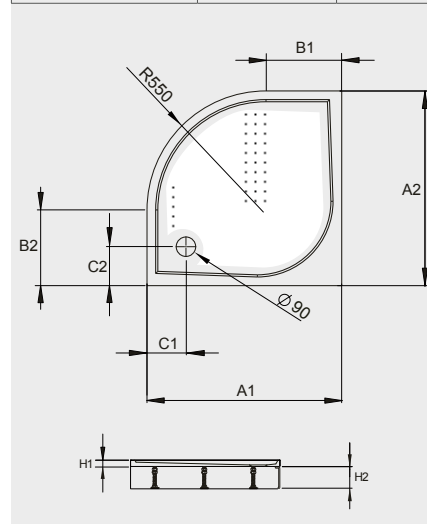
Zuhanytálca lábbal



Méret	Termékkód	HUF listaár
800x800	MBA8080-03-1	87 000
900x900	MBA9090-03-1	87 000
1000x1000	MBA1010-03-1	142 500

A zuhanytálca láb és előlap nélkül is beépíthető.

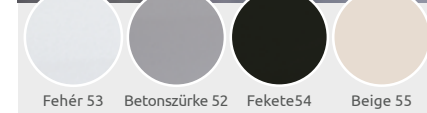
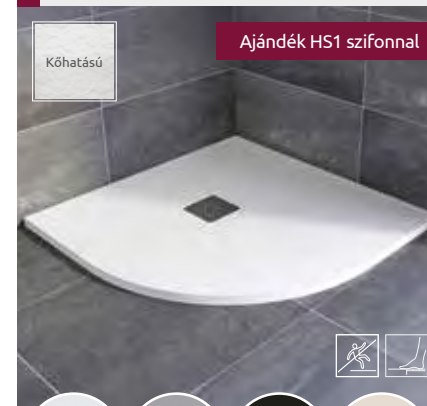
Előlap		
800x800x95	18570	28 900
900x900x95	18571	28 900
1000x1000x95	18577	28 900



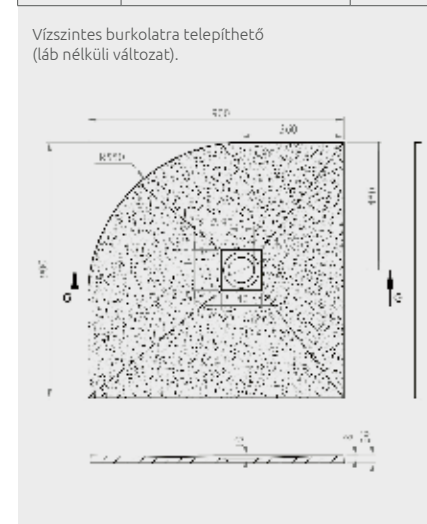
PAROS A	A1	A2	B1	B2	C1	C2	H1	H2
800x800	800	800	265	265	150	150	30	100
900x900	900	900	350	350	180	180	30	100
1000x1000	1000	1000	450	450	180	180	30	100

KIOS A

Lapos zuhanytálca



Méret	A termékben az „XX” szimbólumot cserélje a kiválasztott tálca színkódra.	HUF listaár
800x800x26	KA8080-XX	133 900
900x900x26	KA9090-XX	139 000



– acryl zuhanytálca

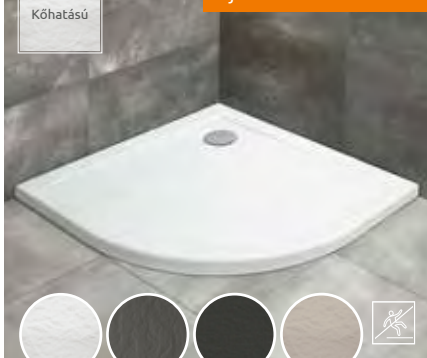
– műmárvány zuhanytálca

DOROS STONE A

Lapos zuhanytálca

Kőhatású

Ajándék ST620 szifonnal

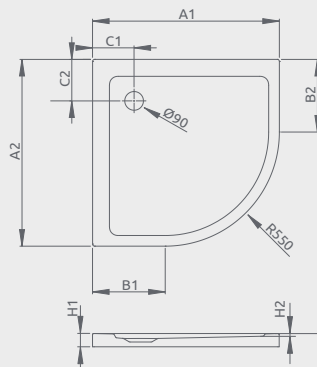


Fehér 04 Antracit 64 Fekete 54 Beige 84

Méret	A termékcodeban az „XX” szimbólumot cserélje a kiválasztott tálca színkódra.	HUF listaár
800x800	SDRA8080-01-XXS	81 000
900x900	SDRA9090-01-XXS	85 000

Vízszintes burkolatra telepíthető (láb nélküli változat).

További felárral választható kompatibilis szifonok: TB90P; R400 Slim; R400 SLIM W



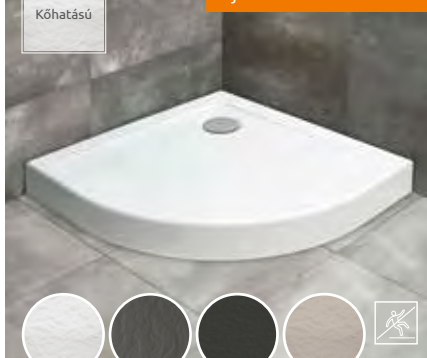
DOROS STONE A	A1	A2	B1	B2	C1	C2	H1	H2
800x800	800	800	250	250	200	200	45	6
900x900	900	900	350	350	200	200	45	6

DOROS STONE A

előlappal Zuhanytálca lábbal

Kőhatású

Ajándék ST620 szifonnal



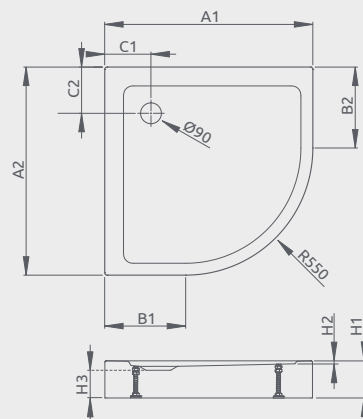
Fehér 04 Antracit 64 Fekete 54 Beige 84

Méret	A termékcodeban az „XX” szimbólumot cserélje a kiválasztott tálca színkódra.	HUF listaár
800x800	SDRA8080-05-XXS	88 000
900x900	SDRA9090-05-XXS	91 000

Előlapos zuhanytálca vízszintező lábbal és peremrögzítő szettel.

Javasolt vízszintes burkolatra telepíteni. (Az előlap nem levehető.)

További felárral választható kompatibilis szifonok: TB90P; R400 Slim; R400 SLIM W



DOROS STONE A ELŐLAPPAL	A1	A2	B1	B2	C1	C2	H1	H2	H3
800x800	800	800	250	250	200	200	115	6	78
900x900	900	900	350	350	200	200	115	6	78

DOROS A

Lapos zuhanytálca

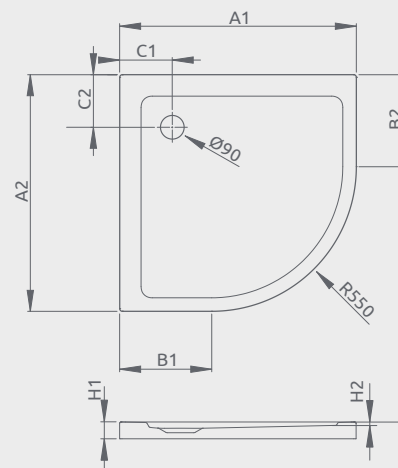
Ajándék ST620 szifonnal



Méret	Termékkód	HUF listaár
800x800	SDRA8080-01	71 500
900x900	SDRA9090-01	74 000

Vízszintes burkolatra telepíthető (láb nélküli változat).

További felárral választható kompatibilis szifonok: TB90P; R400 Slim; R400 SLIM W



DOROS A	A1	A2	B1	B2	C1	C2	H1	H2
800x800	800	800	250	250	200	200	45	6
900x900	900	900	350	350	200	200	45	6

ARGOS A

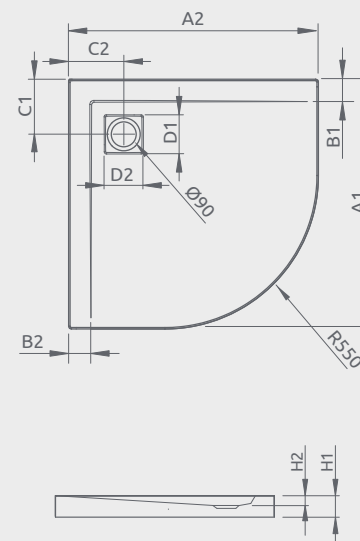
Lapos zuhanytálca

Ajándék R399 szifonnal



Méret	Termékkód	HUF listaár
900x900	4AA99-01	105 900
1000x1000	4AA1010-01	110 900

Vízszintes burkolatra telepíthető (láb nélküli változat).



ARGOS A	A1	A2	B1	B2	C1	C2	D1	D2	H1	H2
900x900	900	900	80	80	200	200	135	135	55	20
1000x1000	1000	1000	80	80	200	200	135	135	55	20

DELOS A

Lapos zuhanytálca

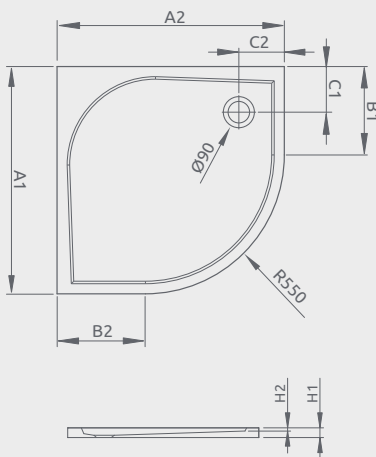


Ajándék ST620 szifonnal

Méret	Termékkód	HUF listaár
800×800	SDA0808-01	69 000
850×850	SDA8585-01	75 000
900×900	SDA0909-01	76 000
1000×1000	SDA1010-01	89 000

Vízszintes burkolatra telepíthető (láb nélküli változat).

További felárral választható kompatibilis szifonok: TB90P; R400 Slim; R400 SLIM W



DELOS A	A1	A2	B1	B2	C1	C2	H1	H2
800×800	800	800	250	250	180	180	45	12
850×850	850	850	300	300	180	180	45	12
900×900	900	900	350	350	180	180	45	12
1000×1000	1000	1000	450	450	180	180	50	12

PATMOS A

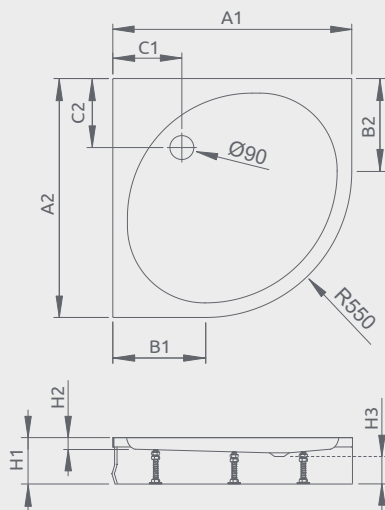
Zuhanytálca lábbal, levehető előlappal



Ajándék ST620 szifonnal

Méret	Termékkód	HUF listaár
800×800	4588155-03	92 000
900×900	4599155-03	96 500
1000×1000	4511155-03	122 000

Az ár tartalmazza a levehető előlapot is.



PATMOS A	A1	A2	B1	B2	C1	C2	H1	H2	H3
800×800	800	800	250	250	220	220	160	45	95
900×900	900	900	350	350	260	260	160	45	95
1000×1000	1000	1000	450	450	260	260	160	45	95

RODOS A

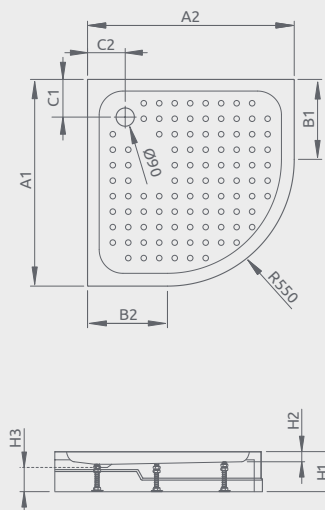
Előlapos zuhanytálca lábbal



Ajándék ST620 szifonnal

Méret	Termékkód	HUF listaár
800×800	4P88155-03	66 000
900×900	4P99155-03	71 500

Az előlap nem levehető.



RODOS A	A1	A2	B1	B2	C1	C2	H1	H2	H3
800×800	810*	810*	350	350	165	165	165	20	80
900×900	910*	910*	350	350	210	210	165	20	80

LAROS A

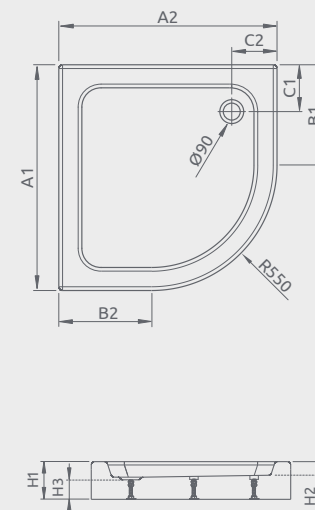
Előlapos zuhanytálca lábbal



Ajándék ST620 szifonnal

Méret	Termékkód	HUF listaár
850×850	SLA8585-01	76 900

Az előlap nem levehető.



LAROS A	A1	A2	B1	B2	C1	C2	H1	H2	H3
850×850	850	850	300	300	180	180	170	55	90

– acryl zuhanytálca

– műmárvány zuhanytálca

SAMOS A

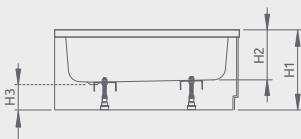
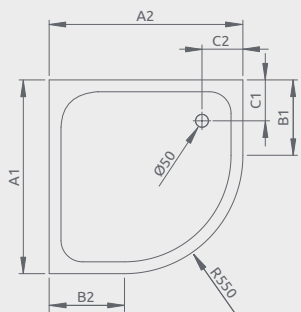
Zuhanytálca lábbal, levehető előlappal

Ajándék ST50 szifonnal



Méret	Termékkód	HUF listaár
800×800	4588300-03	93 500
900×900	4599300-03	102 500

Az ár tartalmazza a levehető előlapot is.



SAMOS A	A1	A2	B1	B2	C1	C2	H1	H2	H3
800×800	800	800	250	250	190	190	295	160	130
900×900	900	900	350	350	190	190	295	160	130

KORFU A

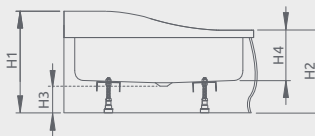
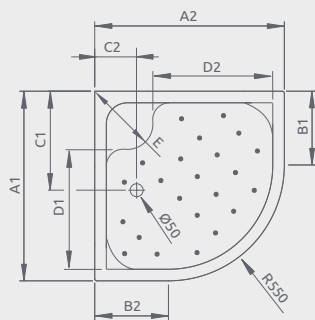
Zuhanytálca lábbal, levehető előlappal

Ajándék B602R szifonnal



Méret	Termékkód	HUF listaár
800×800	4588400-03	122 900
900×900	4599400-03	129 000

Az ár tartalmazza a levehető előlapot is.



KORFU A	A1	A2	B1	B2	C1	C2	D1	D2	E	H1	H2	H3	H4
800×800	800	800	250	250	450	190	410	410	390	480	370	120	230
900×900	900	900	350	350	490	190	480	480	430	480	370	120	230

DELOS E

Lapos zuhanytálca

Ajándék ST620 szifonnal

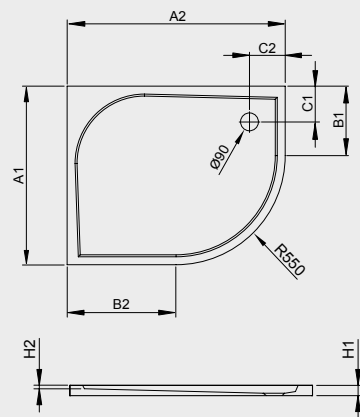


A képen balos tálca látható.

Méret	Termékkód	HUF listaár
900×800	SDE9080-01L (balos)	77 000
900×800	SDE8090-01R (jobbos)	77 000
1000×800	SDE1080-01L (balos)	77 900
1000×800	SDE1080-01R (jobbos)	77 900
1000×900	SDE1090-01L (balos)	77 900
1000×900	SDE1090-01R (jobbos)	77 900

Vízszintes burkolatra telepíthető.
(láb nélküli változat).

További felárral választható kompatibilis szifonok:
TB90P; R400 Slim; R400 SLIM W



DELOS E	A1	A2	B1	B2	C1	C2	H1	H2
900×800	800	900	250	350	190	190	45	9
1000×800	800	1000	250	450	190	190	45	9
1000×900	900	1000	350	450	190	190	45	9

PATMOS E

Zuhanytálca lábbal, levehető előlappal

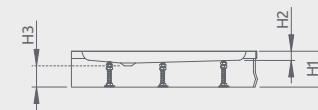
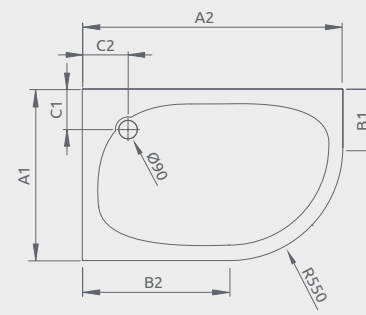
Ajándék ST620 szifonnal



A képen balos tálca látható.

Méret	Termékkód	HUF listaár
1000×800	4P81155-03L (balos)	102 500
1000×800	4P81155-03R (jobbos)	102 500
1200×900	4P91217-03L (balos)	125 000
1200×900	4P91217-03R (jobbos)	125 000

Az ár tartalmazza a levehető előlapot is.



PATMOS E	A1	A2	B1	B2	C1	C2	H1	H2	H3
1000×800	800	1000	250	450	260	260	160	20	80
1200×900	900	1200	350	650	290	290	160	20	80

LAROS E

Előlapos zuhanytálca lábbal

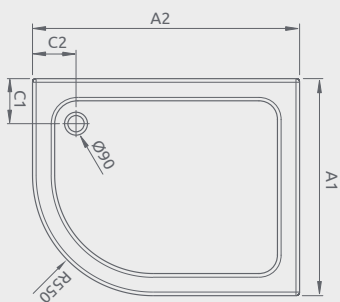
Ajándék ST620 szifonnal



A képen jobbos tálca látható.

Méret	Termékkód	HUF listaár
1000×800	SLE81017-01L (balos)	84 000
1000×800	SLE81017-01R (jobbos)	84 000

Az előlap nem levehető.



LAROSE	A1	A2	C1	C2	H1	H2	H3
1000×800	800	1000	180	180	170	55	90

KORFU E

Zuhanytálca lábbal, levehető előlappal

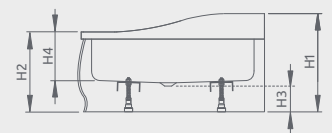
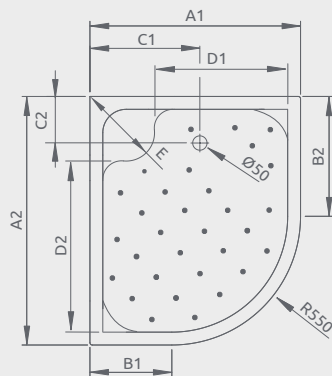
Ajándék B602R szifonnal



A képen jobbos tálca látható.

Méret	Termékkód	HUF listaár
1000×800	4E81400-03L (balos)	135 000
1000×800	4E81400-03R (jobbos)	135 000
1200×900	4E91240-03L (balos)	157 900
1200×900	4E91240-03R (jobbos)	157 900

Az ár tartalmazza a levehető előlapot is.



KORFU E	A1	A2	B1	B2	C1	C2	D1	D2	E	H1	H2	H3	H4
1000×800	800	1000	250	450	460	180	410	615	410	485	395	130	240
1200×900	900	1200	350	650	480	200	510	815	430	485	395	130	240

DELOS P

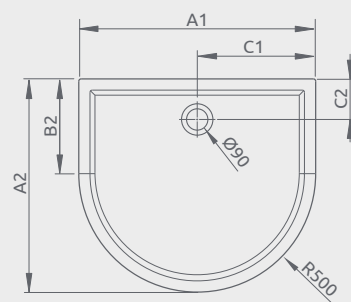
Lapos zuhanytálca

Ajándék ST620 szifonnal



Vízszintes burkolatra telepíthető (láb nélküli változat).

További felárral választható kompatibilis szifonok: TB90P; R400 Slim; R400 SLIM W



DELOS P	A1	A2	B2	C1	C2	H1	H2
1000×900	1000	900	400	500	155	50	12

DELOS P előlappal

Zuhanytálca lábbal, levehető előlappal

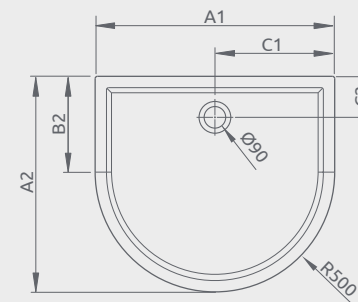
Ajándék ST620 szifonnal



A képen előlapos változat látható.

Méret	Termékkód	HUF listaár
1000×900	4Z19150-03N	128 000

Az ár tartalmazza a levehető előlapot is.



DELOS P előlappal	A1	A2	B2	C1	C2	H1	H2
1000×900	1000	900	400	500	155	150	12

– acryl zuhanytálca

– műmárvány zuhanytálca

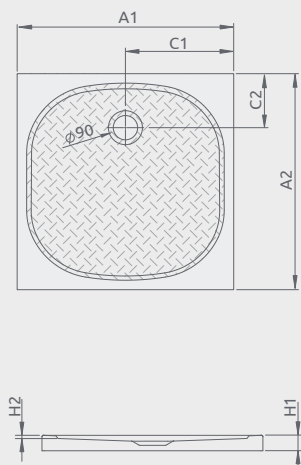
ZANTOS C

Lapos zuhanytálca



Méret	Termékkód	HUF listaár
800×800	M3ZNC8080-06	129 000
900×900	M3ZNC9090-06	153 900

Vízszintes burkolatra telepíthető (láb nélküli változat).



ZANTOS C	A1	A2	C1	C2	H1	H2
800×800	800	800	400	200	32	10
900×900	900	900	450	200	32	10

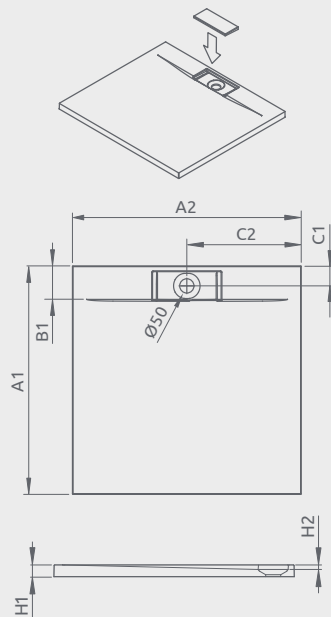
GIAROS C

Lapos zuhanytálca



Méret	Termékkód	HUF listaár
900×900	MKGC9090-03	172 500
1000×1000	M3GRC1010	204 000

Vízszintes burkolatra telepíthető (láb nélküli változat).



GIAROS C	A1	A2	B1	C1	C2	H1	H2
900×900	900	900	100	70	450	40	18
1000×1000	1000	1000	100	70	500	40	18

PAROS C

Zuhanytálca lábbal



Méret	Termékkód	HUF listaár
800×800	MBC8080-03-1	87 000
900×900	MBC9090-03-1	87 000
1000×1000	MBC1010-03-1	150 900

A zuhanytálca lábbal és láb nélkül is beépíthető.

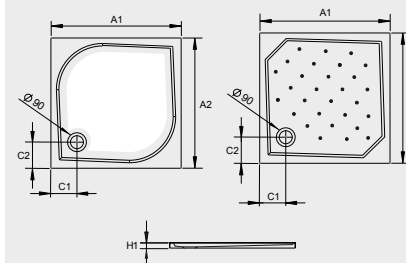
Az előlapon beépítéshez 1 db előlap és 1 db oldallap vásárlása szükséges. (Pl: 1 db 80-as előlap + 1 db 80-as oldallap = 80x80 zuhanytálca előlap)

Előlap

18831	Paros C/D előlap 800×95	27 900
18832	Paros C/D előlap 900×95	27 900

Oldallap

18837	Paros C/D oldallap 800×95	27 900
18838	Paros C/D oldallap 900×95	27 900



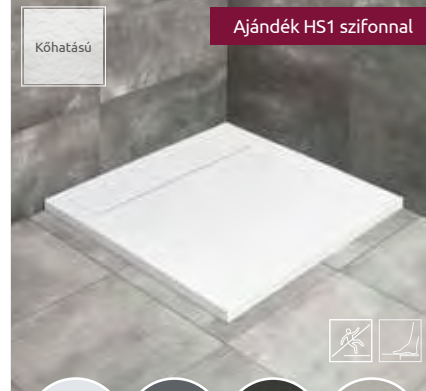
Előlapok csak a 80-as és 90-es tálcákra elérhetőek. A 100-as tálca csak lapos kivitelben beépíthető.

PAROS C	A1	A2	C1	C2	H1
800×800	800	800	150	150	30
900×900	900	900	180	180	30
1000×1000*	1000	1000	165	170	40

* A Paros C 1000×1000 tálca szögletes belső kialakítású!

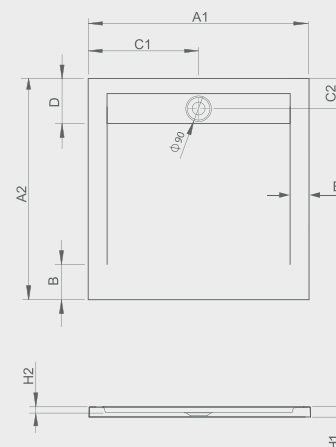
TEOS C

Lapos zuhanytálca



Méret	A termékdban az „XX” szimbólumot cserélje a kiválasztott tálca színkódra.	HUF listaár
800×800	HTC8080-XX	192 000
900×900	HTC9090-XX	221 500
1000×1000	HTC100100-XX	259 900

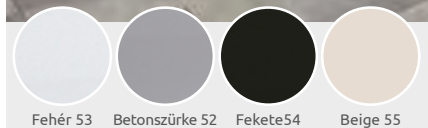
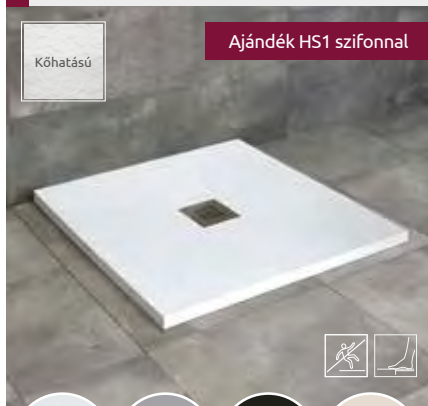
Vízszintes burkolatra telepíthető (láb nélküli változat).



TEOS C	A1	A2	B	C1	C2	D	E	H1	H2
800×800	800	800	50	400	130	200	55	30	15
900×900	900	900	150	450	130	200	55	30	15
1000×1000	1000	1000	250	500	130	200	55	30	15

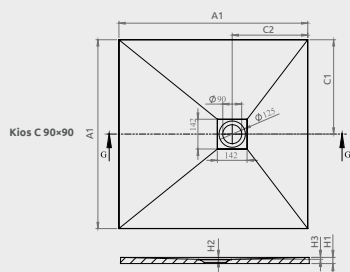
KIOS C

Lapos zuhanytálca



Méret	A termékkódban az „XX” szimbólumot cserélje a kiválasztott tálca színkódra.	HUF listaár
800×800	KC8080-XX	133 900
900×900	KC9090-XX	139 000

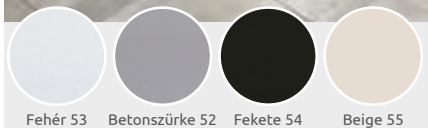
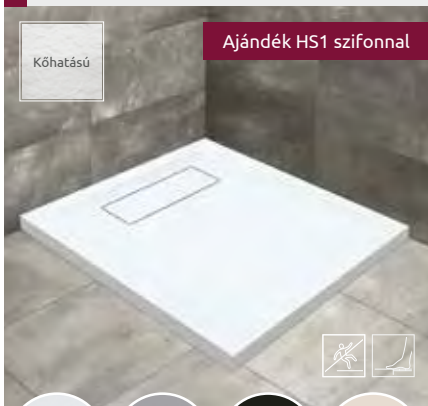
Vízszintes burkolatra telepíthető (láb nélküli változat).



KIOS C	A1	A2	C1	C2	H1	H2	H3
800x800	800	800	400	400	26	10	8
900x900	900	900	450	450	26	10	8

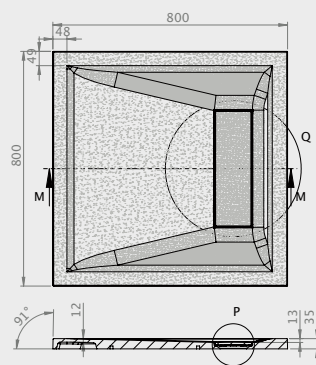
DORIS C

Lapos zuhanytálca



Méret	A termékkódban az „XX” szimbólumot cserélje a kiválasztott tálca színkódra.	HUF listaár
800×800	DC8080-XX	127 900
900×900	DC9090-XX	152 500

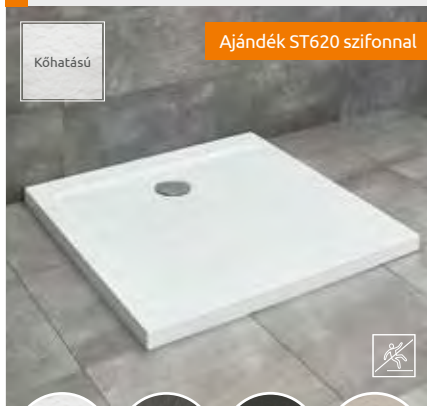
Vízszintes burkolatra telepíthető (láb nélküli változat).



A műszaki rajzhoz tartozó mérettáblázatot megtalálja weboldalunkon. radaway.hu

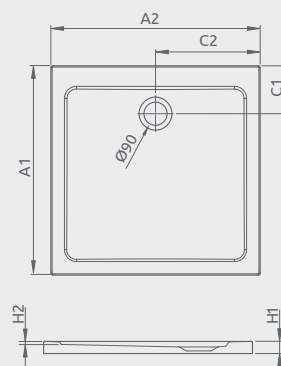
DOROS STONE C

Lapos zuhanytálca



Méret	A termékkódban az „XX” szimbólumot cserélje a kiválasztott tálca színkódra.	HUF listaár
800×800	SDRC8080-01-XXS	81 000
900×900	SDRC9090-01-XXS	85 000
1000×1000	SDRC1010-01-XXS	107 500

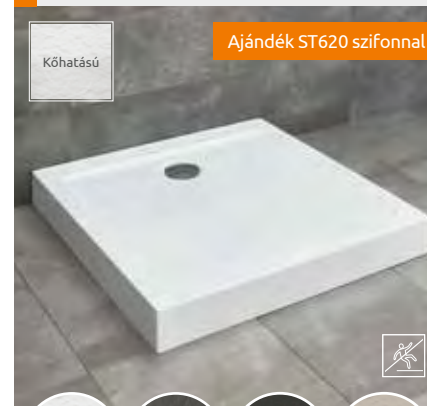
Vízszintes burkolatra telepíthető (láb nélküli változat).



DOROS STONE C	A1	A2	C1	C2	H1	H2
800×800	800	800	205	400	45	12
900×900	900	900	205	450	45	12
1000×1000	1000	1000	205	500	50	12

DOROS STONE C előlappal

Zuhanytálca lábbal

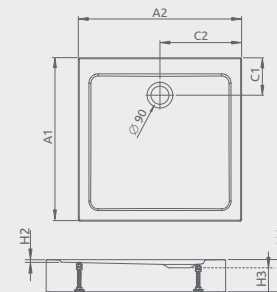


Méret	A termékkódban az „XX” szimbólumot cserélje a kiválasztott tálca színkódra.	HUF listaár
800×800	SDRC8080-05-XXS	88 000
900×900	SDRC9090-05-XXS	91 000
1000×1000	SDRC1010-05-XXS	116 900

Előlappos zuhanytálca vízszintező lábbal és peremrögzítő szettel.

Javasolt vízszintes burkolatra telepíteni. (Az előlap nem levehető.)

További felárral választható kompatibilis szifonok: TB90P; R400 Slim; R400 SLIM W

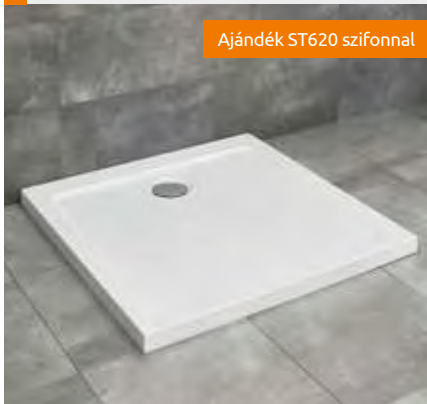


DOROS STONE C előlappal	A1	A2	C1	C2	H1	H2	H3
800×800	800	800	205	400	115	12	78
900×900	900	900	205	450	115	12	78
1000×1000	1000	1000	205	500	115	12	78

DOROS C

Lapos zuhanytálca

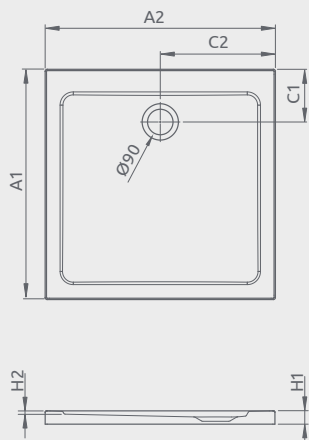
Ajándék ST620 szifonnal



Méret	Termékkód	HUF listaár
800×800	SDRC8080-01	71 500
900×900	SDRC9090-01	74 000
1000×1000	SDRC1010-01	94 000

Vízszintes burkolatra telepíthető
(láb nélküli változat).

További felárral választható kompatibilis szifonok:
TB90P; R400 Slim; R400 SLIM W



DOROS C	A1	A2	C1	C2	H1	H2
800×800	800	800	205	400	45	12
900×900	900	900	205	450	45	12
1000×1000	1000	1000	205	500	50	12

DELOS C

Lapos zuhanytálca

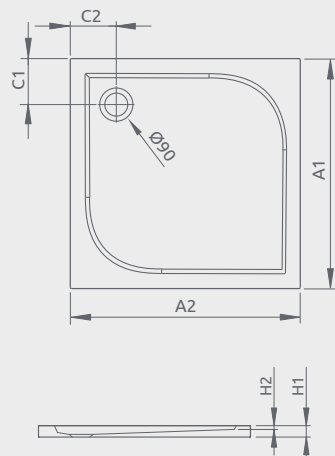
Ajándék ST620 szifonnal



Méret	Termékkód	HUF listaár
800×800	SDC0808-01	69 000
900×900	SDC0909-01	74 900
1000×1000	SDC1010-01	91 000

Vízszintes burkolatra telepíthető
(láb nélküli változat).

További felárral választható kompatibilis szifonok:
TB90P; R400 Slim; R400 SLIM W



DELOS C	A1	A2	C1	C2	H1	H2
800×800	800	800	180	180	45	12
900×900	900	900	180	180	45	12
1000×1000	1000	1000	180	180	50	12

DELOS C előlappal

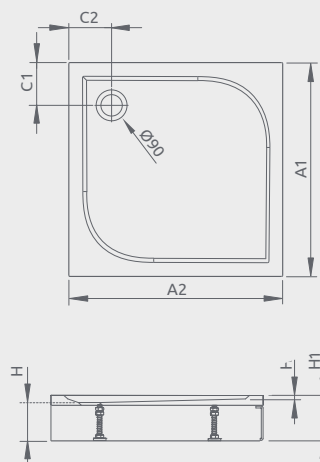
Zuhanytálca lábbal, levehető előlappal

Ajándék ST620 szifonnal



Méret	Termékkód	HUF listaár
800×800	4C88170-03	108 500
900×900	4C99170-03	112 500
1000×1000	4C11170-03	138 500

Az ár tartalmazza a levehető előlapot is.



DELOS C előlappal	A1	A2	C1	C2	H1	H2	H3
800×800	800	800	180	180	145	12	94
900×900	900	900	180	180	150	12	94
1000×1000	1000	1000	180	180	155	12	94

RODOS C

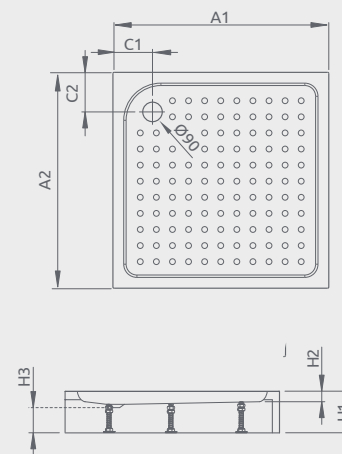
Előlappos zuhanytálca lábbal

Ajándék ST620 szifonnal



Méret	Termékkód	HUF listaár
800×800	4K88155-04	66 000
900×900	4K99155-04	71 500

Az előlap nem levehető.



RODOS C	A1	A2	C1	C2	H1	H2	H3
800×800	800	800	165	165	165	30	90
900×900	900	900	210	210	165	30	90

KORFU C

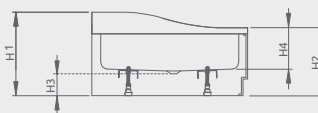
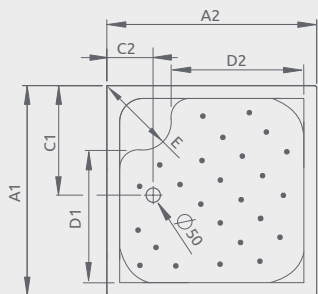
Zuhanytálca lábbal, levehető előlappa



Ajándék B602R szifonnal

Méret	Termékkód	HUF listaár
800×800	4C88400-03	132 000
900×900	4C99400-03	138 500

Az ár tartalmazza a levehető előlapot is.



KORFU C	A1	A2	C1	C2	D1	D2	E	H1	H2	H3	H4
800×800	800	800	450	190	410	410	390	480	370	120	230
900×900	900	900	490	190	480	480	430	480	370	120	230

ARGOS C

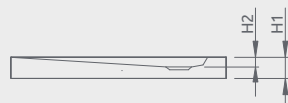
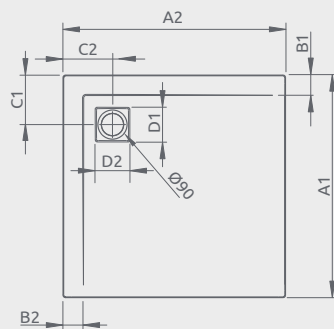
Lapos zuhanytálca



Ajándék R399 szifonnal

Méret	Termékkód	HUF listaár
800×800	4AC88-01	92 500
900×900	4AC99-01	104 900
1000×1000	4AC1010-01	108 900

Vízszintes burkolatra telepíthető (láb nélküli változat).



ARGOS C	A1	A2	B1	B2	C1	C2	D1	D2	H1	H2
800×800	800	800	80	80	200	200	135	135	55	20
900×900	900	900	80	80	200	200	135	135	55	20
1000×1000	1000	1000	80	80	200	200	135	135	55	20

ARGOS C előlappal

Zuhanytálca lábbal



Ajándék R399 szifonnal

Argos tálca króm előlappal »

Tálca lábbal

Méret	Termékkód	HUF listaár
800×800	4ACN88-02	100 500
900×900	4ACN99-02	113 900
1000×1000	4ACN1010-02	117 900

Előlap

Termék kód	Méret	Szín	HUF listaár
001-510074001	800	króm	11 500
001-510084001	900		12 800
001-510094001	1000		12 800
001-510074004	800	fehér	8 500
001-510084004	900		10 900
001-510094004	1000		10 900

Sarok elem

Termék kód	Szín	HUF listaár
003-019000301	króm	4 700
003-019000304	fehér	3 600

Végzáró elem

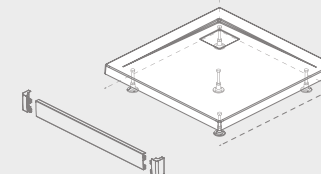
Termékkód	Verzió	Szín	HUF listaár
003-019000101	balos	króm	4 700
003-019000201	jobbos		4 700
003-019000104	balos	fehér	3 600
003-019000204	jobbos		3 600

ARGOS C előlappal	A1	A2	B1	B2	C1	C2	D1	D2	H1	H2	H3
800×800	800	800	80	80	200	200	135	135	145	20	95
900×900	900	900	80	80	200	200	135	135	145	20	95
1000×1000	1000	1000	80	80	200	200	135	135	145	20	95

ELŐLAP VERZIÓK Argos tálcához

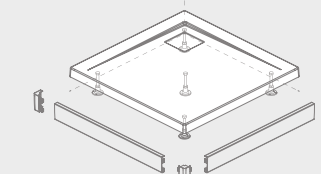
ELŐLAP EGY OLDALRA

Válassza ki a szükséges hosszúságú előlapot és két darab végzáró elemet.



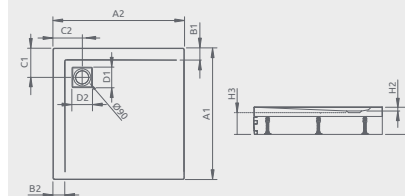
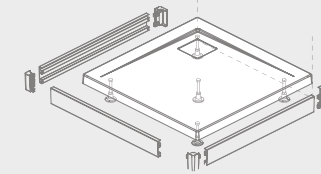
ELŐLAP KÉT OLDALRA

Válassza ki a szükséges hosszúságú előlapokat, a sarokelemet és két darab végzáró elemet.



ELŐLAP HÁROM OLDALRA

Válassza ki a szükséges hosszúságú előlapokat, két sarokelemet és két darab végzáró elemet.



Példa: 80×80-es Argos C előlap rendelés esetén 2 db 80-as előlap + 1 db sarokelem + 2 db végzáró elem (jobbos és balos) szükséges!

GIAROS D

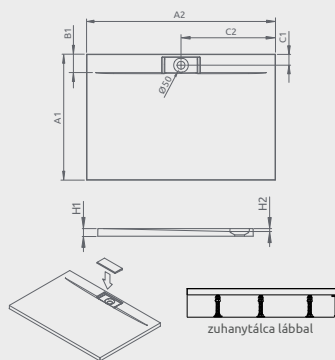
Lapos zuhanytálca

Ajándék 5SL1 szifonnal



Méret	Termékkód	HUF listaár
900×800	M3GRD9080	163 000
1000×800	MKGD1080-03	178 500
1000×900	MKGD1090-03	190 000
1100×800	M3GRD1180	184 500
1100×900	MKGD1190-03	208 000
1200×800	MKGD1280-03	190 000
1200×900	MKGD1290-03	219 000
1200×1000	M3GRD1210	246 000
1400×900	MKGD1490-03	254 000

Vízszintes burkolatra telepíthető (láb nélküli változat).



GIAROS D	A1	A2	B1	C1	C2	H1	H2
900×800	800	900	100	70	450	40	18
1000×800	800	1000	100	70	500	40	18
1000×900	900	1000	100	70	500	40	18
1100×800	800	1100	100	70	550	40	18
1100×900	900	1100	100	70	550	40	18
1200×800	800	1200	100	70	600	40	18
1200×900	900	1200	100	70	600	40	18
1200×1000	1000	1200	100	70	600	40	18
1400×900	900	1400	100	70	700	40	18

PAROS D

Zuhanytálca lábbal

Ajándék ST620 szifonnal



A képen a láb nélküli tálca látható.

Méret	Termékkód	HUF listaár
1000×800	MBD8010-03-1	120 000
1000×900	MBD9010-03-1	135 000
1200×800	MBD8012-03-1	142 900
1200×900	MBD9012-03-1	149 900

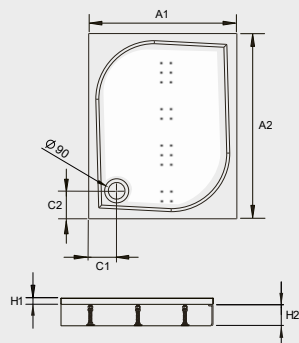
Az előlapos beépítéshez 1 db előlap és 1 db oldallap vásárlása szükséges. (Pl: 1 db 120-as előlap + 1 db 80-as oldallap = 120×80 zuhanytálca előlap)

Előlap

18833	Paros C/D előlap 1000×95	27 900
18834	Paros C/D előlap 1200×95	30 900

Oldallap

18837	Paros C/D oldallap 800×95	27 900
18838	Paros C/D oldallap 900×95	27 900



PAROS D	A1	A2	C1	C2	H1	H2
1000×800	800	1000	150	150	30	100
1200×800	800	1200	150	150	30	100
1000×900	900	1000	180	180	30	100
1200×900	900	1200	190	190	30	100

DELOS D

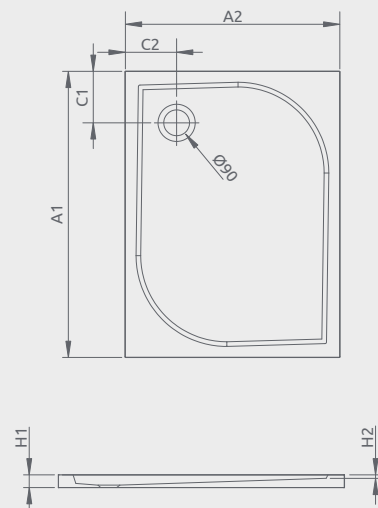
Lapos zuhanytálca

Ajándék ST620 szifonnal



Méret	Termékkód	HUF listaár
800×750	4D87545-03	69 000
900×750	4D97545-03	79 000
1000×750	4D17555-03	82 000

Vízszintes burkolatra telepíthető (láb nélküli változat).



DELOS D	A1	A2	C1	C2	H1	H2
800×750	800	750	180	180	45	12
900×750	900	750	180	180	45	12
1000×750	1000	750	180	180	55	12

DELOS D előlappal

Zuhanytálca lábbal, levehető előlappal

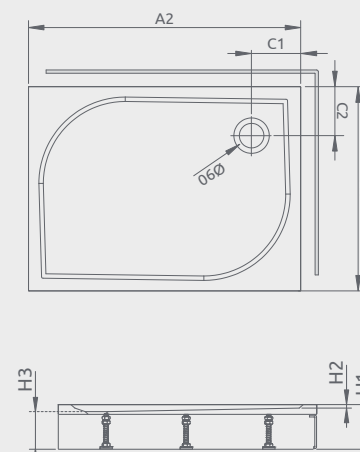
Ajándék ST620 szifonnal



A képen jobbos tálca látható

Méret	Termékkód	HUF listaár
800×750	4D87514-03L (balos)	106 500
800×750	4D87514-03R (jobbos)	106 500
900×750	4D97514-03L (balos)	114 500
900×750	4D97514-03R (jobbos)	114 500
1000×750	4D17515-03L (balos)	117 900
1000×750	4D17515-03R (jobbos)	117 900

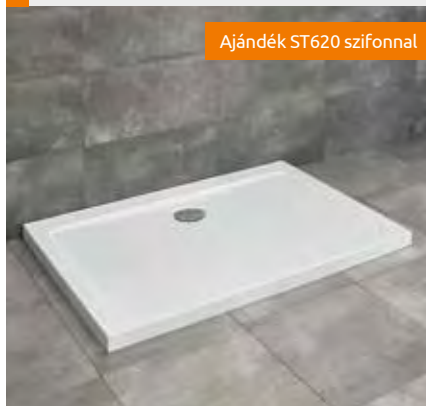
Az ár tartalmazza a levehető előlapot is.



DELOS D előlappal	A1	A2	C1	C2	H1	H2	H3
800×750	800	750	180	180	145	12	94
900×750	900	750	180	180	145	12	94
1000×750	1000	750	180	180	155	12	94

DOROS D

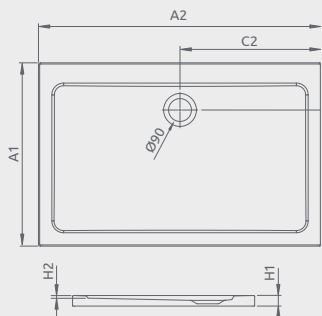
Lapos zuhanytálca



Ajándék ST620 szifonnal

Méret	Termékkód	HUF listaár
900×800	SDRD9080-01	74 900
1000×800	SDRD1080-01	75 900
1100×800	SDRD1180-01	86 000
1200×800	SDRD1280-01	95 000
1000×900	SDRD1090-01	86 000
1100×900	SDRD1190-01	95 000
1200×900	SDRD1290-01	104 000
1300×900	SDRD1390-01	114 000
1200×1000	SDRD1210-01	116 000

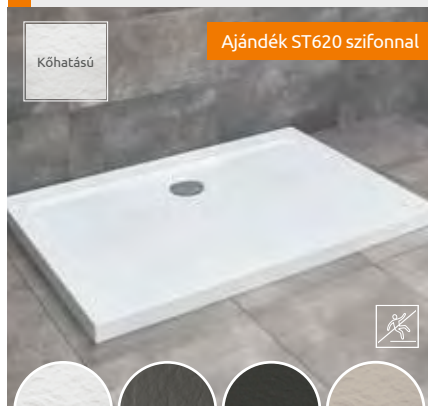
Vízszintes burkolatra telepíthető
(láb nélküli változat).



DOROS D	A1	A2	C1	C2	H1	H2
900×800	800	900	206	450	50	12
1000×800	800	1000	206	500	50	12
1000×900	900	1000	206	500	50	12
1100×800	800	1100	206	550	50	12
1200×800	800	1200	206	600	50	12
1200×900	900	1200	206	600	50	12
1200×1000	1000	1200	206	600	50	12
1300×900	900	1300	206	650	50	12

DOROS STONE D

Lapos zuhanytálca



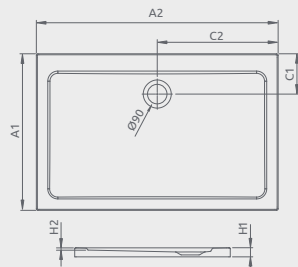
Kőhatású

Ajándék ST620 szifonnal



Méret	A termékkódban az „XX” szimbólumot cserélje a kiválasztott tálca színkódra.	HUF listaár
900×800	SDRD9080-01-XXS	84 000
1000×800	SDRD1080-01-XXS	85 000
1000×900	SDRD1090-01-XXS	94 000
1100×800	SDRD1180-01-XXS	97 500
1100×900	SDRD1190-01-XXS	107 500
1200×800	SDRD1280-01-XXS	107 500
1200×900	SDRD1290-01-XXS	118 900
1200×1000	SDRD1210-01-XXS	132 000
1300×900	SDRD1390-01-XXS	132 000

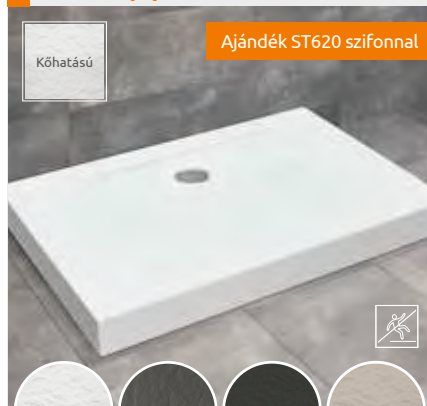
Vízszintes burkolatra telepíthető
(láb nélküli változat).



DOROS STONE D	A1	A2	C1	C2	H1	H2
900×800	800	900	205	450	50	12
1000×800	800	1000	205	500	50	12
1000×900	900	1000	205	500	50	12
1100×800	800	1100	205	550	50	12
1100×900	900	1100	205	550	50	12
1200×800	800	1200	205	600	50	12
1200×900	900	1200	205	600	50	12
1200×1000	1000	1200	205	600	50	12
1000×900	900	1300	205	650	50	12

DOROS STONE D előlappal

Zuhanytálca lábbal

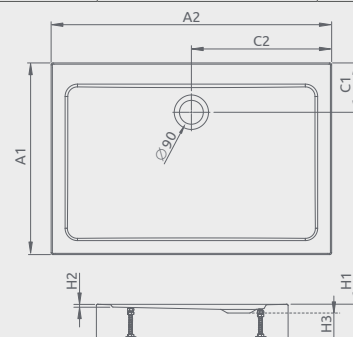


Kőhatású

Ajándék ST620 szifonnal



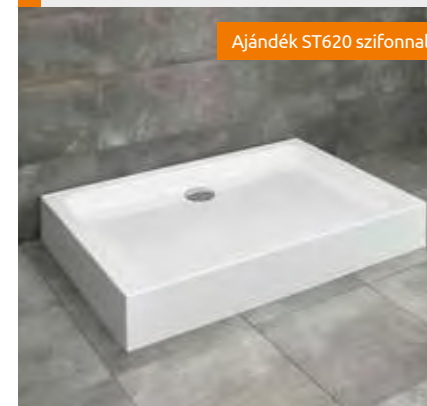
Méret	A termékkódban az „XX” szimbólumot cserélje a kiválasztott tálca színkódra.	HUF listaár
900×800	SDRD9080-05-XXS	91 000
1000×800	SDRD1080-05-XXS	97 500
1000×900	SDRD1090-05-XXS	104 500
1100×800	SDRD1180-05-XXS	107 500
1100×900	SDRD1190-05-XXS	115 900
1200×800	SDRD1280-05-XXS	115 900
1200×900	SDRD1290-05-XXS	128 000
1200×1000	SDRD1210-05-XXS	138 500
1300×900	SDRD1390-05-XXS	138 500



DOROS STONE D előlappal	A1	A2	C1	C2	H1	H2	H3
900×800	800	900	205	450	115	12	78
1000×800	800	1000	205	500	115	12	78
1000×900	900	1000	205	500	115	12	78
1100×800	800	1100	205	550	115	12	78
1100×900	900	1100	205	550	115	12	78
1200×800	800	1200	205	600	115	12	78
1200×900	900	1200	205	600	115	12	78
1200×1000	1000	1200	205	600	115	12	78
1000×900	900	1300	205	650	115	12	78

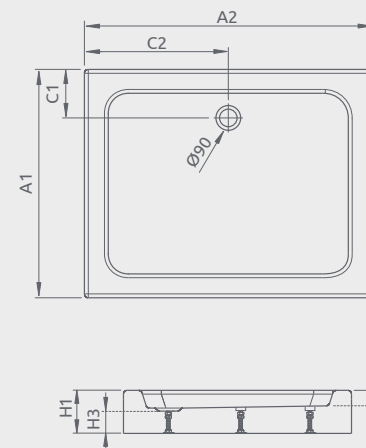
LAROS D előlappal

Előlappos zuhanytálca lábbal



Ajándék ST620 szifonnal

Méret	Termékkód	HUF listaár
900×800	SLD8917-01	73 900
1000×800	SLD81017-01	79 900
1200×800	SLD81217-01	96 500
1000×900	SLD91017-01	94 500
1200×900	SLD91217-01	109 900



LAROS D előlappos	A1	A2	C1	C2	H1	H2	H3
900×800	800	900	190	400	170	55	90
1000×800	800	1000	190	500	170	55	90
1200×800	800	1200	190	500	170	55	90
1000×900	900	1000	190	600	170	55	90
1200×900	900	1200	190	600	170	55	90

– acryl zuhanytálca

– műmárvány zuhanytálca

ARGOS D

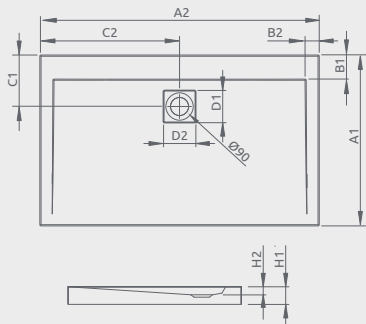
Lapos zuhanytálca



Ajándék R399 szifonnal

Méret	Termékkód	HUF listaár
900×800	4AD89-01	98 500
1000×800	4AD810-01	116 900
1200×800	4AD812-01	121 000
1000×900	4AD910-01	120 000
1100×900	4AD911-01	125 000
1200×900	4AD912-01	136 500
1400×900	4AD914-01	164 000
1500×900	4AD915-01	172 000
1600×900	4AD916-01	181 500

Vízszintes burkolatra telepíthető
(láb nélküli változat).



ARGOS D	A1	A2	B1	B2	C1	C2	D1	D2	H1	H2
900×800	800	900	100	50	220	450	135	135	55	20
1000×800	800	1000	100	50	220	500	135	135	55	20
1200×800	800	1200	100	55	220	600	135	135	55	20
1000×900	900	1000	100	50	220	500	135	135	55	20
1100×900	900	1100	100	50	220	550	135	135	55	20
1200×900	900	1200	100	55	220	600	135	135	55	20
1400×900	900	1400	100	55	220	700	135	135	55	20
1500×900	900	1500	100	60	220	750	135	135	55	25
1600×900	900	1600	100	60	220	800	135	135	55	25

ARGOS D előlappal

Zuhanytálca lábbal



Ajándék R399 szifonnal

Argos tálca króm előlappal

Tálca lábbal és szifonnal

Méret	Termékkód	HUF listaár
800×900	4ADN89-02	103 900
1000×800	4ADN810-02	123 000
1200×800	4ADN812-02	131 000
1000×900	4ADN910-02	127 000
1100×900	4ADN911-02	133 500
1200×900	4ADN912-02	148 900
1400×900	4ADN914-02	173 500
1500×900	4ADN915-02	184 500
1600×900	4ADN916-02	193 800

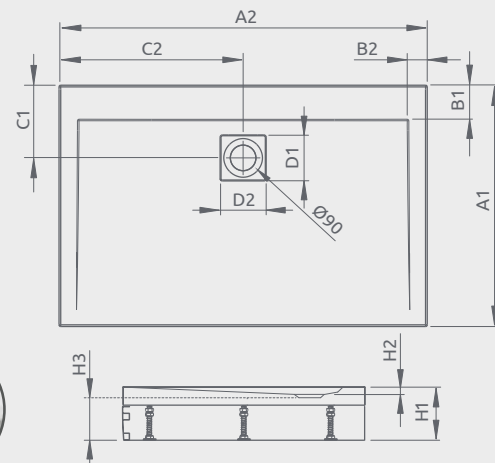
Végzáró elem

Termékkód	Verzió	Szín	HUF listaár
003-019000101	balos	króm	4 700
003-019000201	jobbos	króm	4 700
003-019000104	balos	fehér	3 600
003-019000204	jobbos	fehér	3 600

Sarok elem

Termékkód	Szín	HUF listaár
003-019000301	króm	4 700
003-019000304	fehér	3 600

ARGOS D	A1	A2	B1	B2	C1	C2	D1	D2	H1	H2	H3
900×800	800	900	100	50	220	450	135	135	145	20	90
1000×800	800	1000	100	50	220	500	135	135	145	20	90
1200×800	800	1200	100	55	220	600	135	135	145	20	90
1000×900	900	1000	100	50	220	500	135	135	145	20	90
1100×900	900	1100	100	50	220	550	135	135	145	20	90
1200×900	900	1200	100	55	220	600	135	135	145	20	90
1400×900	900	1400	100	55	220	700	135	135	145	20	90
1500×900	900	1500	100	60	220	750	135	135	145	25	90
1600×900	900	1600	100	60	220	800	135	135	145	25	90



Előlapp

Méret	Termékkód	Szín	HUF listaár
800	001-510074001	króm	11 500
900	001-510084001	króm	12 800
1000	001-510094001	króm	12 800
1100	001-510104001	króm	14 400
1200	001-510114001	króm	14 400
1400	001-510134001	króm	16 400
1500	001-510144001	króm	16 400
1600	001-510154001	króm	16 400
800	001-510074004	fehér	8 500
900	001-510084004	fehér	10 900
1000	001-510094004	fehér	10 900
1100	001-510104004	fehér	10 900
1200	001-510114004	fehér	11 600
1400	001-510134004	fehér	13 300
1500	001-510144004	fehér	13 300
1600	001-510154004	fehér	13 300

Előlapok pontos leírása a 197. oldalon is.

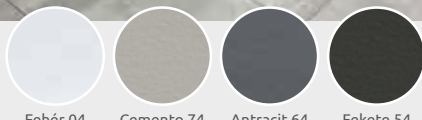
TEOS F

Lapos zuhanytálca



Köhatású

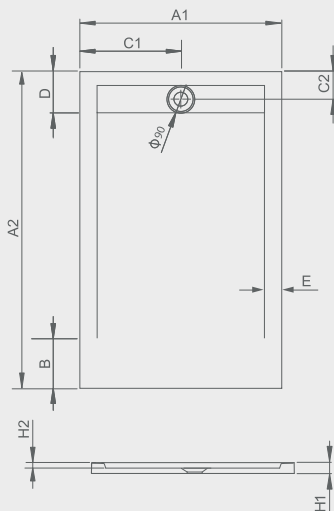
Ájándék HS1 szifonnal



Fehér 04 Cemento 74 Antracit 64 Fekete 54

TEOS F	A1	A2	B	C1	C2	D	E	H1	H2
90x80	800	900	150	400	130	200	55	30	15
100x70	700	1000	250	350	130	200	55	30	15
100x80	800	1000	250	400	130	200	55	30	15
100x90	900	1000	250	450	130	200	55	30	15
110x80	800	1100	150	400	130	200	55	30	15
110x90	900	1100	150	450	130	200	55	30	15
120x70	700	1200	250	350	130	200	55	30	15
120x80	800	1200	250	400	130	200	55	30	15
120x90	900	1200	250	450	130	200	55	30	15
120x100	1000	1200	250	500	130	200	55	30	15
130x80	800	1300	150	400	130	200	55	30	15
130x90	900	1300	150	450	130	200	55	30	15
140x70	700	1400	250	350	130	200	55	30	15
140x80	800	1400	250	400	130	200	55	30	15
140x90	900	1400	250	450	130	200	55	30	15
140x100	1000	1400	250	500	130	200	55	30	15
150x80	800	1500	150	400	130	200	55	30	15
150x90	900	1500	150	450	130	200	55	30	15
160x70	700	1600	250	350	130	200	55	30	15
160x80	800	1600	250	400	130	200	55	30	15
160x90	900	1600	250	450	130	200	55	30	15
160x100	1000	1600	250	500	130	200	55	30	15
180x70	700	1800	250	350	130	200	55	35	15
180x80	800	1800	250	400	130	200	55	35	15
180x90	900	1800	250	450	130	200	55	35	15
180x100	1000	1800	250	500	130	200	55	35	15
210x70	700	2100	350	350	130	200	55	35	15
210x80	800	2100	350	400	130	200	55	35	15
210x90	900	2100	350	450	130	200	55	35	15
210x100	1000	2100	350	500	130	200	55	35	15

Méret	A termék kódban az „XX” szimbólumot cserélje a kiválasztott tálcá színekódra.	HUF listaár
900x800	HTF9080-XX	210 000
1000x700	HTF10070-XX	207 500
1000x800	HTF10080-XX	221 500
1000x900	HTF10090-XX	240 000
1100x800	HTF11080-XX	236 000
1100x900	HTF11090-XX	255 500
1200x700	HTF12070-XX	229 000
1200x800	HTF12080-XX	251 500
1200x900	HTF12090-XX	269 900
1200x1000	HTF120100-XX	295 500
1300x800	HTF13080-XX	266 900
1300x900	HTF13090-XX	289 000
1400x700	HTF14070-XX	255 500
1400x800	HTF14080-XX	280 000
1400x900	HTF14090-XX	303 500
1400x1000	HTF140100-XX	333 500
1500x800	HTF15080-XX	295 500
1500x900	HTF15090-XX	325 000
1600x700	HTF16070-XX	280 000
1600x800	HTF16080-XX	308 500
1600x900	HTF16090-XX	337 500
1600x1000	HTF160100-XX	366 900
1800x700	HTF18070-XX	303 500
1800x800	HTF18080-XX	337 500
1800x900	HTF18090-XX	369 000
1800x1000	HTF180100-XX	398 900
2100x700	HTF21070-XX	343 500
2100x800	HTF21080-XX	376 000
2100x900	HTF21090-XX	407 900
2100x1000	HTF210100-XX	436 500



Vízszintes burkolatra telepíthető (láb nélküli változat).



A Teos egyedi méretre vágásának felára: **22.000 Ft**
A Teos tálcá vágásának csiszolási és festési felára: **16.500 Ft**

A vágással kapcsolat bővebb információért látogasson el weboldalunkra: www.radaway.hu

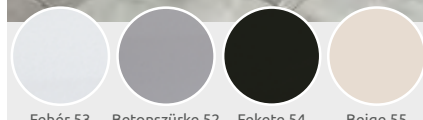
DORIS F

Lapos zuhanytálca



Köhatású

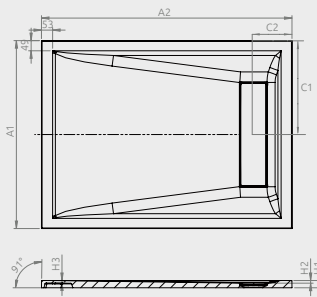
Ájándék HS1 szifonnal



Fehér 53 Betonszürke 52 Fekete 54 Beige 55

Méret	A termék kódban az „XX” szimbólumot cserélje a kiválasztott tálcá színekódra.	HUF listaár
1000x800	DF1080-XX	152 500
1200x800	DF1280-XX	168 500
1200x900	DF1290-XX	183 000
1400x800	DF1480-XX	189 000
1400x900	DF1490-XX	206 500
1500x800	DF1580-XX	201 000
1600x800	DF1680-XX	210 000
1600x900	DF1690-XX	229 000
1700x800	DF1780-XX	223 000
1800x800	DF1880-XX	231 000

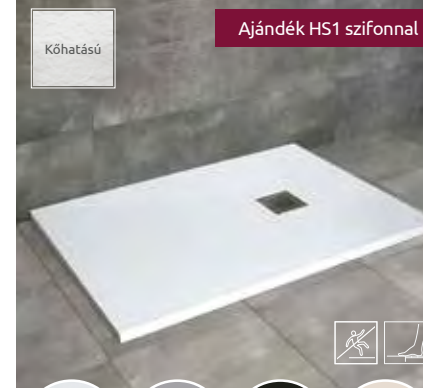
Vízszintes burkolatra telepíthető (láb nélküli változat).



A műszaki rajzhoz tartozó méret táblázatot megtalálja weboldalunkon. radaway.hu

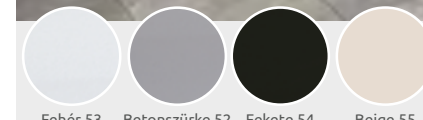
KIOS F

Lapos zuhanytálca



Köhatású

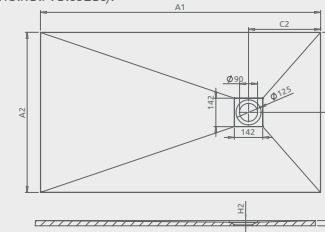
Ájándék HS1 szifonnal



Fehér 53 Betonszürke 52 Fekete 54 Beige 55

Méret	A termék kódban az „XX” szimbólumot cserélje a kiválasztott tálcá színekódra.	HUF listaár
1000x800	KF1080-XX	138 000
1200x700	KF1270-XX	138 000
1200x800	KF1280-XX	152 500
1200x900	KF1290-XX	161 500
1400x700	KF1470-XX	152 500
1400x800	KF1480-XX	166 500
1400x900	KF1490-XX	172 500
1500x800	KF1580-XX	169 500
1500x900	KF1590-XX	180 900
1600x800	KF1680-XX	172 500
1600x900	KF1690-XX	196 000
1700x800	KF1780-XX	196 000
1700x900	KF1790-XX	217 900
1800x800	KF1880-XX	199 000
2000x900	KF2090-XX	247 500

Vízszintes burkolatra telepíthető (láb nélküli változat).



A műszaki rajzhoz tartozó méret táblázatot megtalálja weboldalunkon. radaway.hu

ZANTOS F

Lapos zuhanytálca

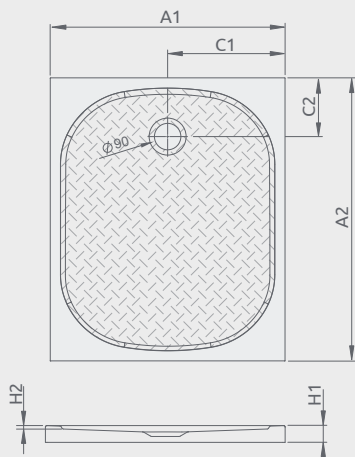


Ajándék ST620 szifonnal

Minden Zantos tálca csúszásgátló felülettel rendelkezik.

Méret	Termékkód	HUF listaár
1000×800	M3ZNF1080-06	153 900
1000×900	M3ZNF1090-06	171 000
1200×800	M3ZNF1280-06	181 500
1200×900	M3ZNF1290-06	196 900

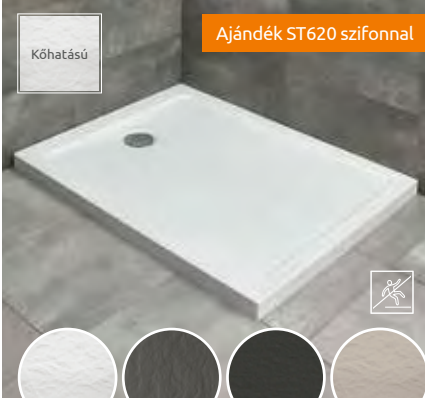
Vízszintes burkolatra telepíthető (láb nélküli változat).



ZANTOS F	A1	A2	C1	C2	H1	H2
1000×800	800	1000	400	200	32	10
1000×900	900	1000	450	200	32	10
1200×800	800	1200	400	200	32	10
1200×900	900	1200	450	200	32	10

DOROS STONE F

Lapos zuhanytálca



Kőhatású

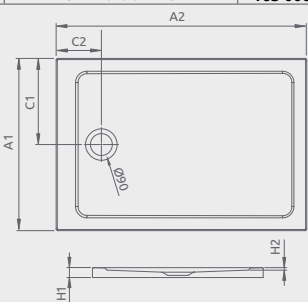
Ajándék ST620 szifonnal



Méret	A termékcodeban az „XX” szimbólumot cserélje a kiválasztott tálca színkódra.	HUF listaár
1000×800	SDRF1080-01-XXS	85 000
1200×800	SDRF1280-01-XXS	97 500
1200×900	SDRF1290-01-XXS	104 500
1300×800	SDRF1380-01-XXS	131 000
1400×800	SDRF1480-01-XXS	131 000
1400×900	SDRF1490-01-XXS	138 500
1400×1000	SDRF1410-01-XXS	146 500
1500×800	SDRF1580-01-XXS	149 500
1500×900	SDRF1590-01-XXS	152 500
1600×800	SDRF1680-01-XXS	158 900
1600×900	SDRF1690-01-XXS	163 000

Vízszintes burkolatra telepíthető (láb nélküli változat).

További felírral választható kompatibilis szifonok: TB90P; R400 Slim; R400 SLIM W



DOROS STONE F	A1	A2	C1	C2	H1	H2
1000×800	800	1000	400	220	55	12
1200×800	800	1200	400	220	55	12
1200×900	900	1200	450	220	55	12
1300×800	800	1300	400	220	55	12
1400×800	800	1400	400	220	55	12
1400×900	900	1400	450	220	55	12
1400×1000	1000	1400	500	220	55	12
1500×800	800	1500	400	220	55	12
1500×900	900	1500	450	220	55	12
1600×800	800	1600	400	220	55	12
1600×900	900	1600	450	220	55	12

DOROS STONE F

előlappal Zuhanytálca lábbal



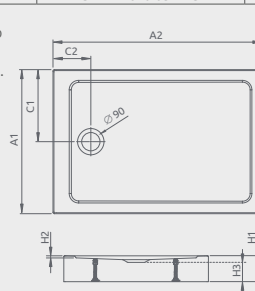
Kőhatású

Ajándék ST620 szifonnal



Méret	A termékcodeban az „XX” szimbólumot cserélje a kiválasztott tálca színkódra.	HUF listaár
1000×800	SDRFP1080-05-XXS	97 500
1200×800	SDRFP1280-05-XXS	115 900
1200×900	SDRFP1290-05-XXS	128 000
1300×800	SDRFP1380-05-XXS	140 500
1400×800	SDRFP1480-05-XXS	140 500
1400×900	SDRFP1490-05-XXS	158 900
1400×1000	SDRFP1410-05-XXS	163 000
1500×800	SDRFP1580-05-XXS	167 000
1500×900	SDRFP1590-05-XXS	169 000
1600×800	SDRFP1680-05-XXS	173 000
1600×900	SDRFP1690-05-XXS	178 000

Az előlap nem levehető.



DOROS STONE F előlappal	A1	A2	C1	C2	H1	H2	H3
1000×800	800	1000	400	220	120	12	75
1200×800	800	1200	400	220	120	12	75
1200×900	900	1200	450	220	120	12	75
1300×800	800	1300	400	220	120	12	75
1400×800	800	1400	400	220	120	12	75
1400×900	900	1400	450	220	120	12	75
1400×1000	1000	1400	500	220	120	12	75
1500×800	800	1500	400	220	120	12	75
1500×900	900	1500	450	220	120	12	75
1600×800	800	1600	400	220	120	12	75
1600×900	900	1600	450	220	120	12	75

DOROS F

Lapos zuhanytálca

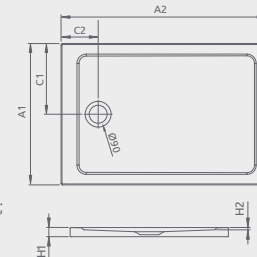


Ajándék ST620 szifonnal

Méret	Termékkód	HUF listaár
900×700	SDRF9070-01	76 000
1000×700	SDRF1070-01	76 900
1000×800	SDRF1080-01	76 900
1200×700	SDRF1270-01	87 000
1200×800	SDRF1280-01	89 000
1200×900	SDRF1290-01	95 000
1300×800	SDRF1380-01	112 000
1400×800	SDRF1480-01	114 000
1400×900	SDRF1490-01	135 000
1400×1000	SDRF1410-01	138 000
1500×800	SDRF1580-01	140 900
1500×900	SDRF1590-01	147 000
1600×800	SDRF1680-01	150 000
1600×900	SDRF1690-01	153 000

Vízszintes burkolatra telepíthető (láb nélküli változat).

További felírral választható kompatibilis szifonok: TB90P; R400 Slim; R400 SLIM W



DOROS F	A1	A2	C1	C2	H1	H2
900×700	700	900	350	220	55	12
1000×700	700	1000	350	220	55	12
1000×800	800	1000	400	220	55	12
1200×700	700	1200	350	220	55	12
1200×800	800	1200	400	220	55	12
1200×900	900	1200	450	220	55	12
1400×800	800	1400	400	220	55	12
1400×900	900	1400	450	220	55	12
1400×1000	1000	1400	500	220	55	12
1500×800	800	1500	400	220	55	12
1500×900	900	1500	450	220	55	12
1600×800	800	1600	400	220	55	12
1600×900	900	1600	450	220	55	12

DOROS PT

Lapos zuhanytálca

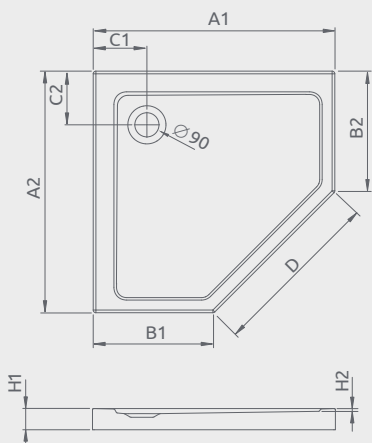
Ajándék ST620 szifonnal



Méret	Termékkód	HUF listaár
800×800	SDRPT8080-01	76 000
900×900	SDRPT9090-01	80 000
1000×1000	SDRPT1010-01	92 500

Vízszintes burkolatra telepíthető
(láb nélküli változat).

További felárral választható kompatibilis szifonok:
TB90P; R400 Slim; R400 SLIM W



DOROS PT	A1	A2	B1	B2	C1	C2	D	H1	H2
800×800	800	800	350	350	200	200	635	50	12
900×900	900	900	450	450	200	200	635	50	12
1000×1000	1000	1000	550	550	200	200	635	50	12

DOROS PT előlappal

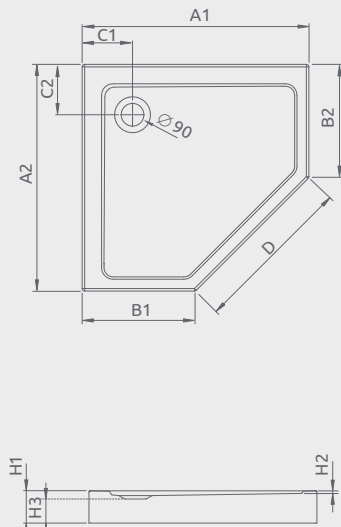
Zuhanytálca lábbal

Ajándék ST620 szifonnal



Méret	Termékkód	HUF listaár
800×800	SDRPT8080-05	80 000
900×900	SDRPT9090-05	87 000
1000×1000	SDRPT1010-05	103 500

Az előlap nem levehető.



DOROS PT előlappal	A1	A2	B1	B2	C1	C2	D	H1	H2	H3
800×800	800	800	350	350	200	200	635	115	12	75
900×900	900	900	450	450	200	200	635	115	12	75
1000×1000	1000	1000	550	550	200	200	635	115	12	75

DOROS PT E

Lapos zuhanytálca

Ajándék ST620 szifonnal

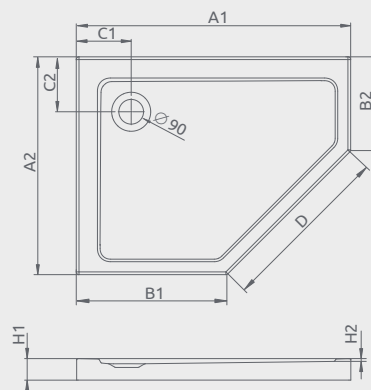


A képen balos tálca látható.

Méret	Termékkód	HUF listaár
1000×800 B	SDRPT1080-01L	79 900
1000×800 J	SDRPT1080-01R	79 900
1000×900 B	SDRPT1090-01L	87 500
1000×900 J	SDRPT1090-01R	87 500

Vízszintes burkolatra telepíthető
(láb nélküli változat).

További felárral választható kompatibilis szifonok:
TB 90; R400 Slim; R400 SLIM W



DOROS PTE	A1	A2	B1	B2	C1	C2	D	H1	H2
1000×800×50	1000	800	550	350	200	200	635	50	12
1000×900×50	1000	900	550	350	200	200	635	50	12

DOROS PT E előlappal

Zuhanytálca lábbal

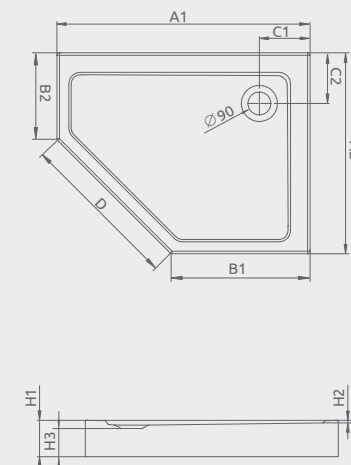
Ajándék ST620 szifonnal



A képen jobbos tálca látható.

Méret	Termékkód	HUF listaár
1000×800 B	SDRPTP1080-05L	87 500
1000×800 J	SDRPTP1080-05R	87 500
1000×900 B	SDRPTP1090-05L	95 500
1000×900 J	SDRPTP1090-05R	95 500

Az előlap nem levehető.



DOROS PTE előlappal	A1	A2	B1	B2	C1	C2	D	H1	H2	H3
1000×800	1000	800	550	450	200	200	635	115	12	75
1000×900	1000	900	550	450	200	200	635	115	12	75

– acryl zuhanytálca

– műmárvány zuhanytálca

TÖBB SZÍNEN IS ELÉRHETŐ MŰMÁRVÁNY ZUHANYTÁLCÁK!



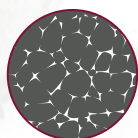
Teos | vágható, kőhatású műmárvány zuhanytálcák



Csúszásgátlós matt felület



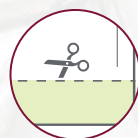
4-féle színben, felár nélkül



Kőhatású felület



Padlósíkba is süllyeszthető

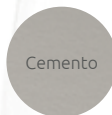


Méretre vágható

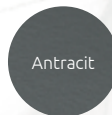
- **Nagy ellenálló képesség, csúszásgátlós kőhatású felület,** amely biztosítja a biztonságot a mindennapokban.
- **Méretre vágható zuhanytálca** a nem szabványos méretű és formájú fürdőszobákhoz igazítva.
- **4 színben** választható felár nélkül:



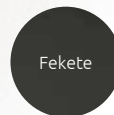
Fehér



Cemento



Antracit



Fekete



Teos C



Teos F

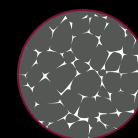
Kios | kőhatású műmárvány zuhanytálcák



Csúszásgátlós matt felület



4-féle színben, felár nélkül



Kőhatású felület

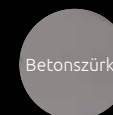


Padlósíkba is süllyeszthető

- **Csúszásgátlós kőhatású felület,** kiváló minőségben
- **Választható beépítési szintek** (közvetlenül a padlóra, félig besüllyesztve, teljesen a padlósíkba süllyesztve)
- **4 színben** választható felár nélkül:



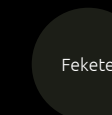
Fehér



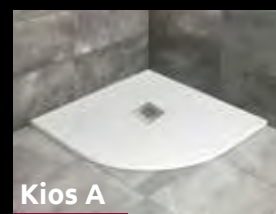
Betonszürke



Beige



Fekete



Kios A

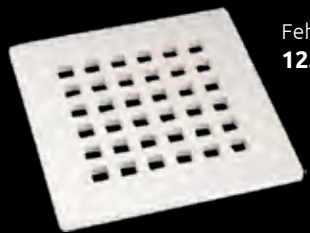


Kios C

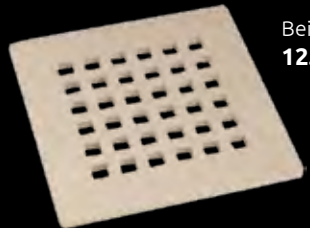


Kios F

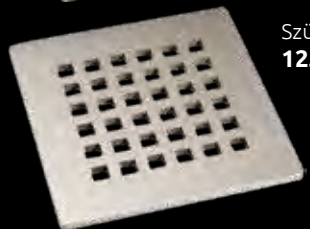
Választható lefolyó takaró rács | Kios tálcához



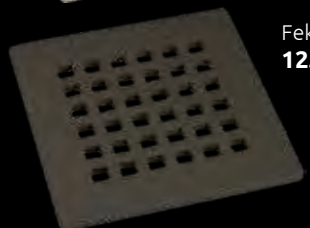
Fehér | 18982
12.700 Ft/db



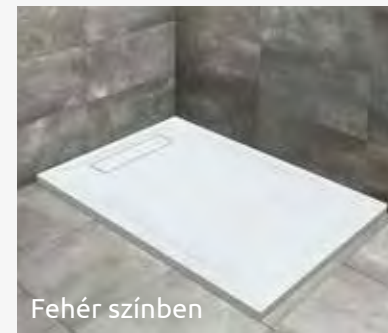
Beige | 18979
12.700 Ft/db



Szürke | 18981
12.700 Ft/db



Fekete | 18980
12.700 Ft/db



Fehér színben



Beige színben



Szürke színben



Fekete színben

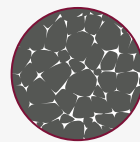
Doris | kőhatású műmárvány zuhanytálcák



Csúszásgátlós
matt felület



4-féle színben,
felár nélkül



Kőhatású
felület

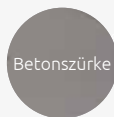


Padlósíkba is
süllyeszthető

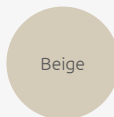
- **Csúszásgátlós kőhatású felület**, kiváló minőségben
- **Választható beépítési szintek** (közvetlenül a padlóra, félig besüllyesztve, teljesen a padlósíkba süllyesztve)
- **4 színben** választható felár nélkül:



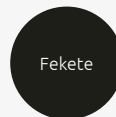
Fehér



Betonszürke



Beige



Fekete

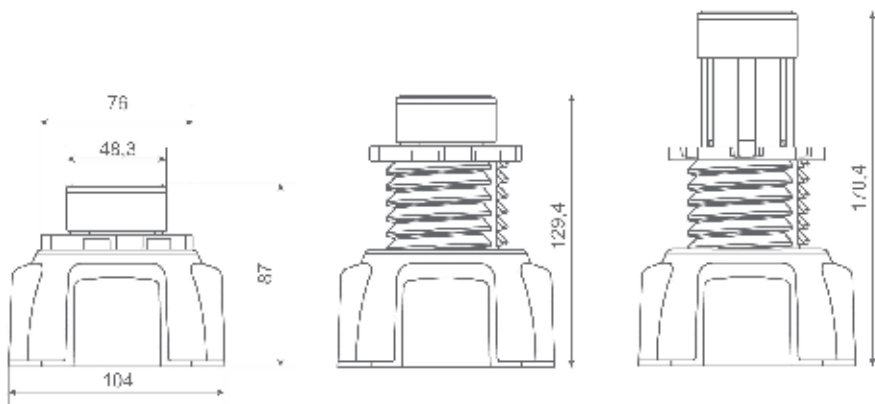
Állítható kiegészítő lábak zuhanytálcahoz

A zuhanytálca könnyen vízszintbe állítható az opcionálisan választható lábakkal.

Az állítható lábakkal szerelt zuhanytálca egyszerűen beépíthető vagy körbe burkolható.

NB003-W1 – 1 db láb: 4.500 Ft

NB003-W4 – 4 db láb: 15.900 Ft





A zuhanytálca adott méretéhez szükséges lábak száma

Zuhanytálca típusa	Lábak száma		
	4 db	5 db	6 db
Argos A	90×90	100×100	
Argos C	80×80, 90×90	100×100	
Argos D	90×80	100×80, 100×90, 110×90, 120×80, 120×90, 140×90	150×90, 160×90
Delos A	80×80, 85×85, 90×90	100×100	
Delos E	90×80, 100×80, 100×90		
Delos C	80×80, 90×90	100×100	
Delos D	80×75, 90×75, 100×75		
Delos P		100×90	
Doros A	80×80, 90×90		
Doros C	80×80, 90×90	100×100	
Doros D	90×80	100×80, 100×90, 110×80, 110×90, 120×80, 120×90, 120×100, 130×90	
Doros F	90×70, 100×70	100×80, 120×70, 120×80, 120×90, 140×80	
Doros PT	80×80, 90×90	100×100	
Doros PT E		100×80 B, 100×80 J, 100×90 B, 100×90 J	



Szifonok

Zuhanykabin választó
Ikonjaink
Burkolóknak
Egyedi zuhanykabinok
Gravírozás
Walk-in
Furo
Espera Pro
Idea 8 Idea
Essenza Pro 8 Essenza Pro
Essenza 8 Essenza 
Nes 8 Nes 
EOS
Torrenta
Twist
Premium Pro
Premium Plus
Projecta
Kádparavánok
Toldóprofilok
Zuhanytálcák
Szifonok
Márkaszerviz

Ajándék szifon minden zuhanytálcához!

A zuhanytálcájával kompatibilis szifont mi álljuk!

ST620

Zuhanytálca szifon, Ø90

Ajándék minden megjelölt Radaway tálcához!

A szifon vízáteresztő képessége: 39 l/perc. A fedél ABS-ből készül.

Szifon tálca alatti magassága: **62 mm**

ST620 króm: 7.900 Ft
ST620 fekete: 9.900 Ft
ST620 fehér: 9.900 Ft
STY-114 hajfogó betét: 400 Ft



R399

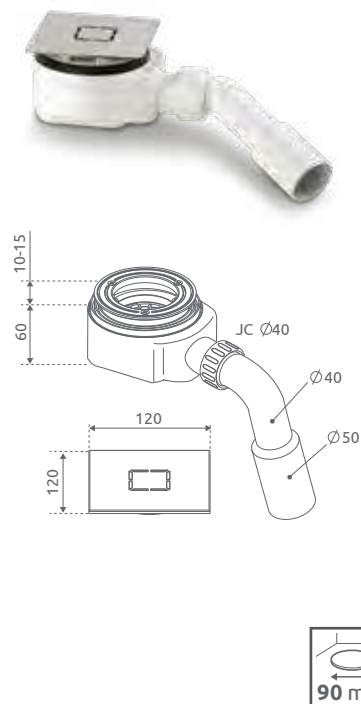
Zuhanytálca szifon, Ø90

Ajándék minden Argos tálcához!

A 90 mm átmérőjű szifonnyílással rendelkező zuhanytálcákhoz ajánljuk. A szifon vízáteresztő képessége: 38 l/perc. A dekoratív fedél krómozott ABS-ből készül. A lefolyócső átmérője 40/50 mm. Minden Argos tálcához ajándékba adjuk króm színben!

Szifon tálca alatti magassága: **70 mm**

Ára: 14.800 Ft



SSL1

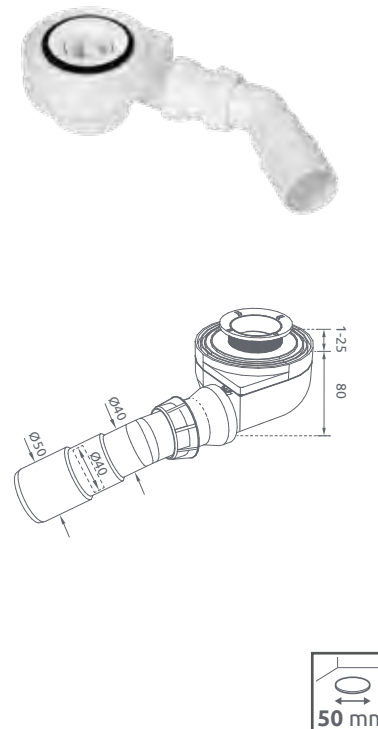
Zuhanytálca szifon, Ø50

Ajándék minden Giaros tálcához!

Elegáns tálcához különleges szifon! A szifon **vízáteresztő képessége rendkívül nagy: 30 l/perc.** A szifont 135 fokos forgatható csatlakozó idommal szállítjuk.

Szifon tálca alatti magassága: **80 mm**

Ára: 10.900 Ft



B602R

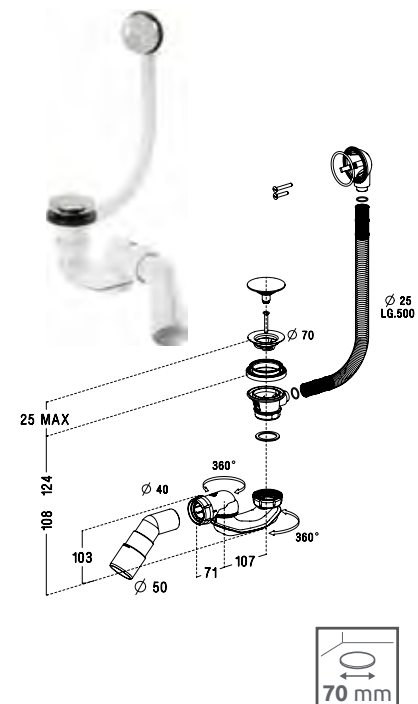
Zuhanytálca szifon, Ø70

Ajándék minden Korfu tálcához!

Click-Clack típusú automata le- és túlfolyó együttes öntisztító szifonnal. A dugó és a leeresztő szelep krómozott sárgarézből készül, hogy kellően erős és tartós legyen. A dugó fedelének átmérője 70 mm. A lefolyó hossza 650 mm. Olyan standard kádakba és mély tálcákhoz ajánljuk, ahol a lefolyó kimeneti nyílásának átmérője 50 mm.

Minden Korfu tálca árában benne van a komplett B602R leeresztő szifon.

Ára: 25.500 Ft

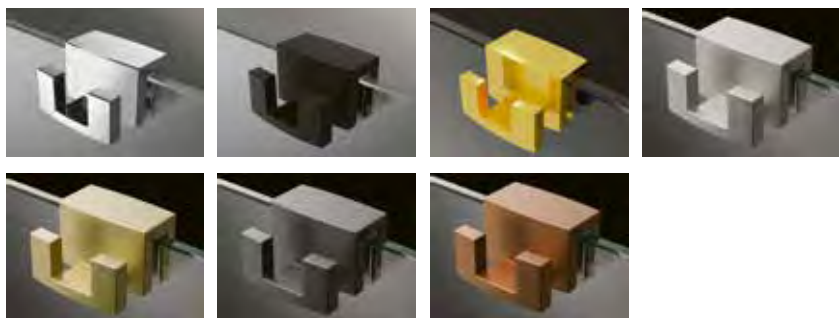
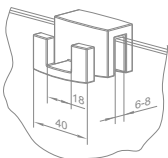


Kiegészítő termékek

A Radaway termékkiegészítői nemcsak hasznosak, de fürdőszobája díszévé is válhatnak. Ha a zuhanykabin vásárlásakor megfeledezett volna a kiegészítőkről, ne essen kétségbe, ezek a kiegészítők akár utólagosan is megvásárolhatóak és felhelyezhetőek.

TÖRÖLKÖZŐTARTÓ

A praktikus akasztót javasoljuk minden 6 és 8 mm-es üvegvastagságú, keret nélküli kabinhoz, törölközője, ruhája elhelyezéséhez.



Anyaga: alumínium

Használható: Modo New, Furo, Espera Pro, Idea, Essenza Pro, Essenza, Nes, Eos, Torrenta, Twist kabinoknál.

Termékkód:

Termékkód (króm): WR-001

Ára: 7.400 Ft

Termékkód (fekete): WR-054

Ára: 8.500 Ft

Termékkód (arany): WR-009

Ára: 9.600 Ft

Termékkód (szálcsiszolt arany): WR-099

Ára: 9.600 Ft

Termékkód (szálcsiszolt króm): WR-091

Ára: 9.600 Ft

Termékkód (szálcsiszolt fegyvermetál): WR-092

Ára: 9.600 Ft

Termékkód (szálcsiszolt réz): WR-093

Ára: 9.600 Ft

FÜRDŐSZOBAI VÍZLEHÚZÓ

Csempe, zuhanykabin, tükör és üvegfelület vízlehúzásához.

A vízlehúzó sík és vízkőmentes ragyogást biztosít. A vízlehúzó mellé ajándékba adunk 1 db fali tartót.

Anyaga: rozsdamentes acél



Termékkód (króm): SR-003-01

Ára: 11.000 Ft

Termékkód (fekete): SR-003-54

Ára: 12.900 Ft

Termékkód (arany): SR-003-09

Ára: 13.900 Ft



ZUHANYTÁLCA SZEGÉLYCSOMAG



Egyetlen a fal? Megoldást jelent Önnek a zuhanytálca szegélycsomag. Ajánljuk mindenféle fal egyenletlenség eltakarására.

Tartalma: 2 x 195 cm szegély, 2 db sarokidom, 2 db végzáró idom.

Ára: 13.400 Ft

EasyClean® GLASS CLEANER

A tisztább zuhanykabinért! A Glass Cleaner hatékonyan távolítja el a vízkő és szappan okozta szennyeződéseket és lerakódásokat.

Zuhanykabinok üveg felületének tisztításához és karbantartásához, mindennapos használatra javasoljuk.

Ára: 6.600 Ft

EasyClean® GLASS PROTECTOR

A Radaway Easy Clean bevonat hosszú távú védelmet nyújt a vízkőlerakódásokkal szemben.

A védőréteg meggátolja a víz üvegfelületre tapadását. A Glass Protector rendszeres használatával az EasyClean® bevonat élettartamát meghosszabbíthatja. A zuhanyzás sűrűségétől függően 4-6 havonta egyszer kell a karbantartást elvégezni.

Ára: 9.500 Ft



Zuhanykabin
választó

Ikonjaink

Burkolóknak

Egyedi
zuhanykabinok

Gravírozás

Walk-in

Furo

Espera Pro

Idea 8
Idea

Essenza Pro 8
Essenza Pro

Essenza 8
Essenza **ÚJ**

Nes 8
Nes **ÚJ**

EOS

Torrenta

Twist

Premium Pro

Premium Plus

Projecta

Káparavánok

Toldóprofilok

Zuhanytálcák

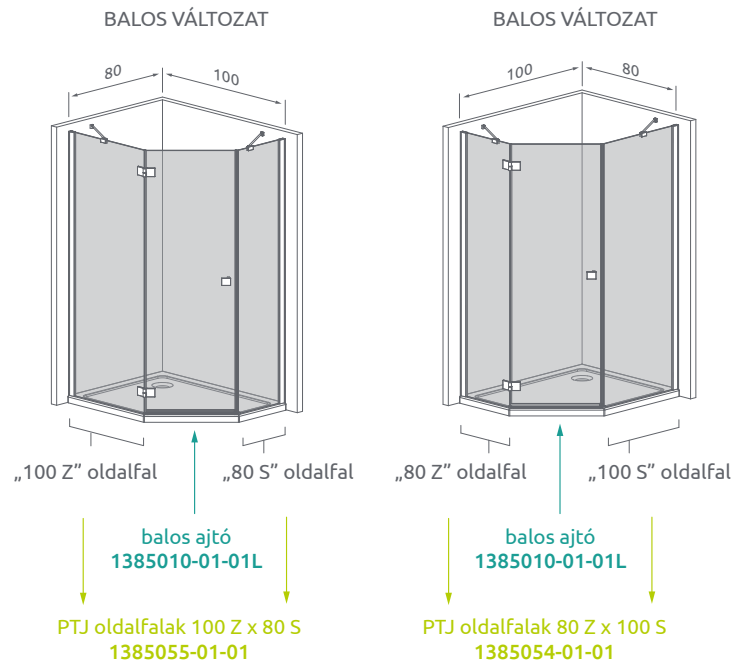
Szifonok

Márkaszerviz

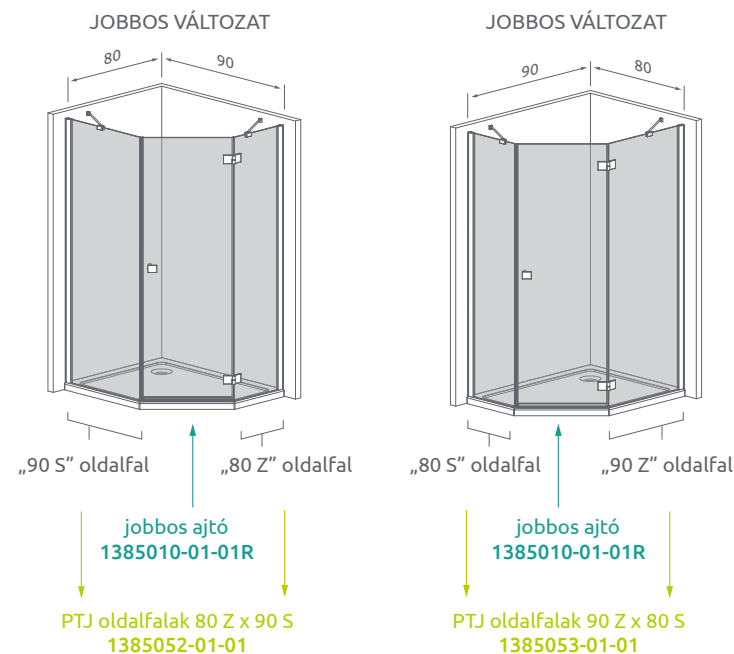
Segédlet az **Essenza/Nes** zuhanykabinok rendeléséhez



Azért hívjuk **balos** változatnak, mert **bal oldalon van az ajtórész és jobb oldalon az „S” oldalfal.**



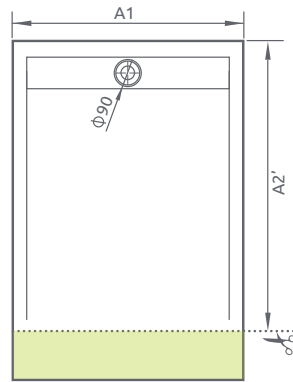
Azért hívjuk **jobbos** változatnak, mert **jobb oldalon van az ajtórész és bal oldalon az „S” oldalfal.**



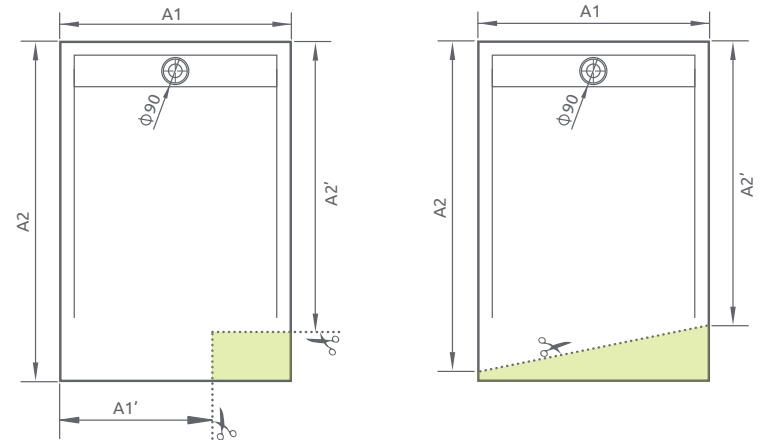
Teos tálca vágási megrendelő űrlapja



EGYENES VÁGÁS



TOVÁBBI VÁGÁSI LEHETŐSÉGEK

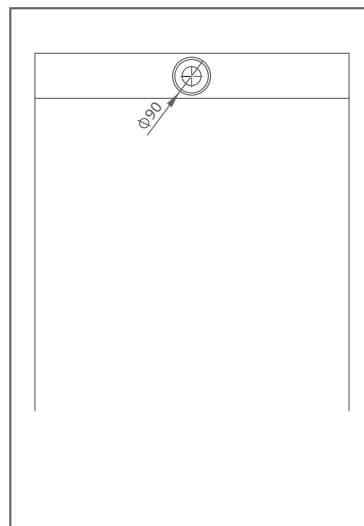


 Levágandó felület

További vágási opciók is elérhetőek.
Írjon nekünk: info@radaway.hu

VÁGÁSI RAJZ ÁTTEKINTÉSE

Kérjük rajzolja fel a kívánt vágást.



EGYENES VÁGÁS:

A1 = _____

A2'* = _____

EGYÉB VÁGÁSI ELKÉPZELÉS:

A1 = _____

A1' = _____

A2* = _____

A2'* = _____

* Az „A2” méret megadásakor vegye figyelembe a katalógusban megadott „B” méretet. Csak a „B” mérettartományban lehetséges a vágás.

Teos tálca vágási felár: 22.500 Ft | Teos tálca csiszolási és festési felár: 16.900 Ft

Márkaszerviz

2-3 év garanciával

Cégünk sokéves tapasztalata alapján biztosan állítjuk, hogy a zuhanykabinok használhatóságát és hosszú távú megbízható működését nagymértékben befolyásolja a szakszerű beépítés.

Elsődlegesen javasoljuk márkaszervizünket, mely gyorsan és rugalmasan kezeli az Ön igényét a beépítési időpont kiválasztásában is.

Bízza ránk a Radaway kabinok beépítését!

Mi garantáljuk, hogy a szervizünk által szakszerűen és precízen beépített zuhanykabinok kifogástalan minőségben hosszú ideig fogják Önt szolgálni, nem beszélve arról, hogy a beszerelési megbízásával Ön rengeteg időt takarít meg. Tehát összefoglalva az alábbi előnyöket kínáljuk Önnek:

Szakszerű összeszerelés:

- kockázatmentesség
- időmegtakarítás
- hosszú élettartam
- precíz működés

szerviz@metahungary.hu

Levelére 2 munkanapon belül válaszolunk.

+36 76 998 479

Munkanapokon 8:00 - 16:00 óráig

Szakszerű összeszerelés = Garancia

Garancia = biztonság, tartósság, minőség

Szervizünk vállalja a kínálatunkba tartozó összes termék garanciális és garancian túli szerelését, szervizelését, valamint ezen termékek beüzemelését az ország egész területén.

 **Ne feledje!** Radaway termék vásárláskor minden esetben kérje a kitöltött jótállási jegyet.



Általános beépítési követelmények, tanácsok

A Radaway zuhanykabinok tökéletes működéséhez és esztétikai külleméhez elengedhetetlen a jól előkészített helyszín kialakítása.

Melyek ezek nagy általánosságban?

- A zuhanykabin oldalsó profiljainak vagy zsanérjainak felszerelésére szolgáló burkolt és vízzáró falfelület legalább a profil beépítési magasságáig függőleges kell, hogy legyen.
- A falfelület a függőlegestől ± 1 cm-nél jobban ne térjen el.
- Amennyiben a zuhanykabin padlózatra kívánja építtetni, akkor a zuhanykabin alsó záró profilja teljes terjedelmében csak vízszintes felületre építhető.
- A tálca helye legyen kiburkolva a tálca alatt és mögött is.
- Zuhanytálcás kialakításnál a tálca felső éleinek minden irányban vízszintesen kell állniuk.
- **A zuhanytálcát soha ne süllyessze be a csempe alá, mert a megrendelt kabin ebben az esetben leléghat róla, valamint garanciavesztést okoz.**
- A fal és a tálca között megfelelő vízszigetelésnek kell lennie.

Rendelje meg szolgáltatásainkat az alábbi elérhetőségeinken:

E-mail: szerviz@metahungary.hu vagy **tel: +36 76 998 479** (Szervizünk 24 órán belül felveszi Önnel a kapcsolatot.)

Állunk rendelkezésére zuhanykabinjaink **szakszerű beépítésével az ország egész területén 58.900 Ft-tól**, ami a kilométer díjat is tartalmazza. Vállalunk garancián túli javításokat saját termékeink esetében **19.900 Ft óradíjtól. Kérjen ajánlatot!**



Zuhanykabin választó

Ikonjaink

Burkolóknak

Egyedi zuhanykabinok

Gravírozás


Walk-in

Furo

Espera Pro

Idea 8
Idea

Essenza Pro 8
Essenza Pro

Essenza 8
Essenza 

Nes 8
Nes

EOS

Torrenta

Twist

Premium Pro

Premium Plus

Projecta

Kádparavánok

Toldóprofilok

Zuhanytálcák

Szifonok

Márkaszerviz

A legtöbb zuhanykabin egy helyen!

Közel 40 kiállított zuhanykabin, ahol zuhanykabin szakértőink várják Önt!



Címünk: 1149 Budapest, Magyoródi út 24.
Telefonszám: +36-1/700-28-18
E-mail cím: bemutatoterem@metahungary.hu

Jöjjön el és nézze meg zuhanykabin, kád és masszázsmedence kínálatunkat **530 m²-en!**

IMPRESSZUM

Felelős szerkesztő: Oroszki Kata
Szerkesztő: Rigó Péter

A termékek extra felszereltséget tartalmazhatnak. A gyártó fenntartja magának a műszaki paraméterek előzetes bejelentés nélküli megváltoztatásának jogát, valamint az elvárhatónál jelentősebb EUR árfolyamból eredő árváltoztatás jogát. Az esetleges nyomdahibákért nem vállalunk felelősséget. Az árak bruttó kiskereskedelmi árak.

A katalógusban megjelent kép és szöveges tartalom szerzője a Méta Hungary Kft. Ezek felhasználása kizárólag a Méta Hungary Kft. engedélyével lehetséges.

Radaway termékek szállítási határideje:
2 hét, a színes üvegű zuhanykabinok esetén 4 hét.

Garanciaidő: 2-3 év

Akril és műmárvány térben álló kádak széles választékban



ÚJ



Az M-Acryl Prestige kádakért látogasd meg weboldalunkat:
www.m-acryl.hu/prestige





Amikor minden vízcsepp tökéletes – Radaway

Ez a katalógus most új fejezetet nyit a zuhanyzásban!

Mások a zuhanyzást rutinnak tartják. Mi viszont ünnepnek. A Radaway zuhanyzóival még a legnehezebb hétfő reggel is örömtelivé válik. Képzelje el, hogy milyen érzés minden reggelt egy csúcsminőségű zuhanyzóban elkezdeni – így a zuhanyzás már nem csupán a rutin része, hanem egy felfrissítő élmény.

A Radaway zuhanyzóba öntötte mindazt, amit 2026-ban az emberiség a zuhanyzásról tud. Minden egyes vízcseppnek célja van. Minden négyzetcentiméternyi üveg gyémántként csillog. Minden kiegészítő innovatív.

Zuhanyzás A-tól Z-ig

A Radaway igazodik az Ön fürdőszobájához.

Akár felújít, akár építkezik, a Radaway 20 zuhanyzócsaláddal (és az összesen 950 modellel) szinte minden igényt, fürdőszobaméretet és büdzsét lefed.

Az utolsó cseppjéig 21. századi

A zuhanykabinok, zuhanyajtók és zuhanytálcák nemcsak gyönyörűek, de a legújabb fejlesztéseket és a legmodernebb alapanyagokat is tartalmazzák, ezért az utolsó cseppig 21. századi fürdőszobai élményt kap minden egyes zuhanyzásokor.

Elismerés minden téren

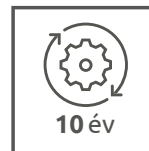
A Radaway.

- 2013 óta Lengyelország legnépszerűbb zuhanykabin gyártójának számít
- 2014-ben megkapta a lengyel Forbes magazintól a Gyémánt díjat (a legdinamikusabban növekvő vállalatoknak ítélt díj).
- 2017-ben további 6000 m²-es gyártócsarnok átadása. Több mint 20 ország rendeléséhez igazodva.

Lapozgatás közben egyik dizájnt találja a másik után. Ha a választékot túl nagyra találja, akkor írjon nekünk az info@radaway.hu e-mail címre, és kollégánk segít a választásban.



Verhetetlen 10 éves garanciát biztosítunk!
A legutolsó részletig ki állnak a használhatóság és minőség mellett!

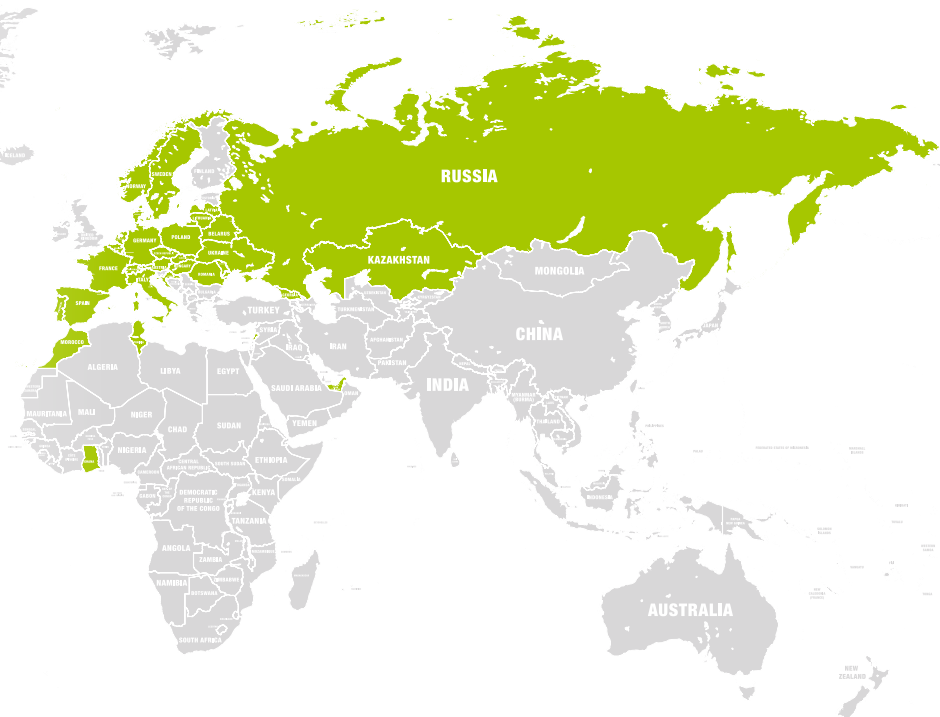


10 év

A zuhanykabinok gyártásában szerzett sokéves tapasztalat, valamint a legmodernebb gépparkba történő folyamatos beruházás lehetővé teszi számunkra, hogy termékeink minőségét állandó, magas szinten tartsuk. Tapasztalatból tudjuk, hogy a zuhanykabinokban használt alkatrészek, valamint a megadott garancia alapvető fontosságúak a termék teljesítményének és tartósságának biztosításában. **A Radaway ezért garantálja a pótalkatrészek elérhetőségét,** megvásárlását egy adott zuhanykabin-modell gyártásának megszűnésétől számított **10 évig!**

Az Ön zuhanykabinja mögött egy olyan vállalat áll, aki a **tökéletes megoldásokat keresi.**

A Radaway több, mint **tíz fő tervezővel, saját fejlesztési osztállyal rendelkezik.** Lelkesedéssel és elkötelezettséggel, nyitottan áll minden innovatív zuhany-megoldás felé, hogy évről évre fejlettebb termékeket biztosíthasson Önnek. Ennek köszönhetően ma már **Lengyelország piacvezető zuhanykabin gyártója lett,** aki a fürdőszoba belső tereihez tervezi a kabinokat és inspirálja az embereket, megadja a trendeket. A Radaway által tervezett és gyártott zuhanyok **népszerűsége folyamatosan nő** és egyre több országba jutnak el a nagyvilágban.





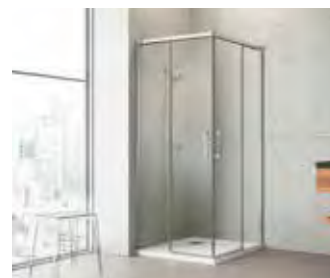
Walk-in » 22. oldal
(Modo New, Modo X, Modo F, Furo, Nes)



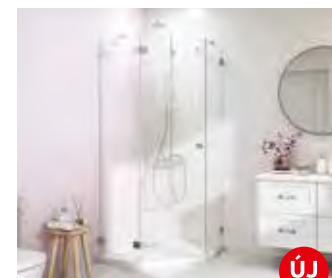
Furo » 36. oldal



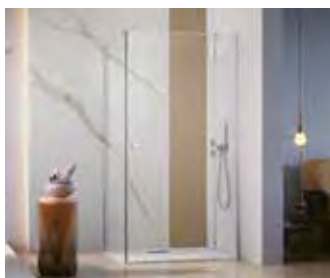
Espera Pro » 44. oldal



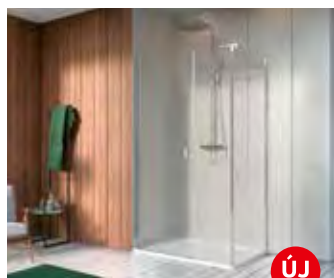
Idea 8 / Idea » 48. oldal



Essenza Pro 8 / Essenza Pro » 62. oldal



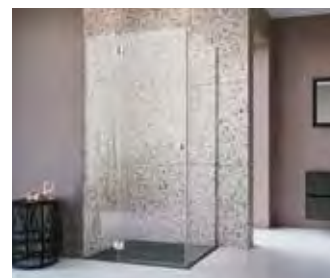
Essenza 8 / Essenza » 70. oldal



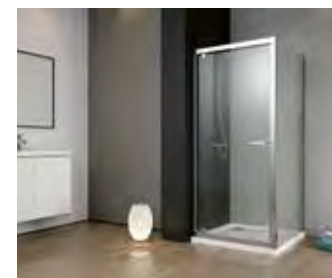
Nes 8 / Nes » 84. oldal



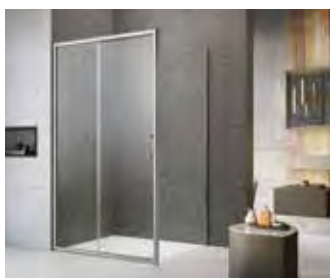
Eos » 104. oldal



Torrenta » 126. oldal



Twist » 134. oldal



Premium Pro » 138. oldal



Premium Plus » 144. oldal



Projecta » 158. oldal

radaway 

Találja meg álmai
zuhanykabinját

Importőr:



www.metahungary.hu
info@radaway.hu

2026/06

AZ ÖN KERESKEDŐJE:



Nézze meg
weboldalunkon a
teljes zuhanykabin
választékunkat

radaway.hu