

## Zuhanytálca beépítési és karbantartási útmutató

Kérjük győződjön meg a termék kifogástalan állapotáról és az alkatrészek tartalmáról, mielőtt beépítené a zuhanytálcát!

### Általános helyszíni követelmények:

A burkolt falfelületeknek a tálca mögött, és az éleinek hosszában derékszögűnek kell lennie. A tálca alatti burkolt felületnek vízszintesnek kell lennie. A tálca helye legyen kiburkolva a tálca alatt és mögött is. A terméknek kivehetőnek kell lennie, mégpedig erőszakos beavatkozás nélkül.

### Beépítés:

1. A megfelelően előkészített (vízszigetelt, padlókiegyenlített, pormentesített, burkolt, vízszintes) területre a zuhanytálcát a helyére emeljük, majd beállítjuk.
2. Beállítás után a tálca felső éleinek vízszintben kell lennie.
3. A felszerelt és pozícionált szifon kötéseit ellenőrizze, végezzen próbát, hogy nincs-e vízszivárgás.
4. A megfelelő próba elvégzése után véglegesítse a szifont és a tálca pozíciókat.
5. A burkolás után fugázza ki a zuhanytálca és a konstrukció (csempe) közötti összekötési pontokat szaniter szilikonnal. Amennyiben ez a távolság 5 mm-nél nagyobb, javasoljuk a vízvetők ráépítését.

### Megjegyzés:

A zuhanytálca szereléséhez a már meglévő csempékhez javasoljuk a neutrális szanitertömítők használatát. Ezek lehetnek színtelen, vagy fehér színűek. A tálcákhoz a fehér, a zuhanyfülkékhez a színtelen változatot javasoljuk. Nagyobb hézagok kitöltéséhez először kőműves megoldást keressen, majd a felületet neutrális szilikon tömítővel fedje be. Más gitt használata esetén azt kockáztatja, hogy a zuhanytálca kiereszt. Használhat speciális műanyag léceket is, melyeket a választékunkban árusítunk szegélycsomag-ként.

### Tisztítás, karbantartás:

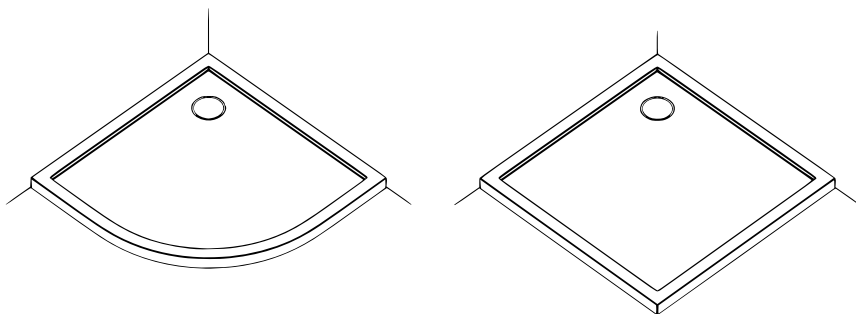
A zuhanytálca tisztításához csak puha rongyot és neutrális, nem súroló folyékony tisztítószerrel használjon. Nem szabad szintetikus alapanyagú rongyot, csiszoló szivacsot, fémszálal szivacsot, súroló vagy folyékony súrolószerrel tartalmazó tisztítószerrel, alkoholt, háztartási savakat, acetont, vagy más oldószert használni, mivel azok a felületet rongálják.

### Szavatosság, jótállás:

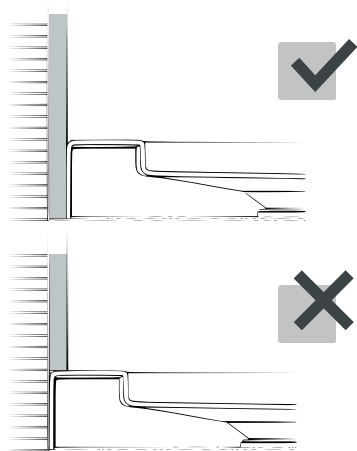
A jótállási idő két év a vásárlás időpontjától, melyet panasz esetén számlával kell igazolnia. A szavatosság nem vonatkozik azokra a hibákra, melyek a nem megfelelő tisztításból erednek. A gyártó nem vállal felelősséget a helytelen használat, szereléssel vagy karbantartással keletkezett károkért.

# Beépítési útmutató

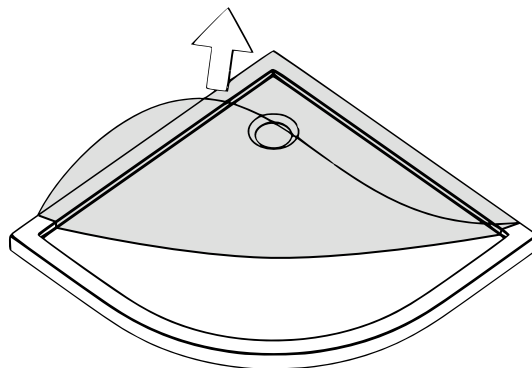
## H2O Slim zuhanytálcákhoz



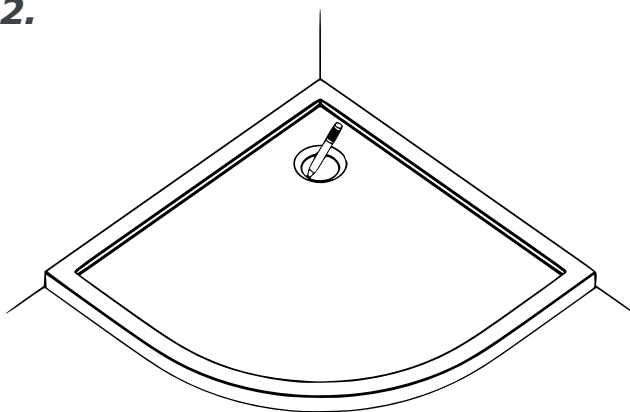
Beépítés előtt győződjön meg arról, hogy a termék sérülésmentes.



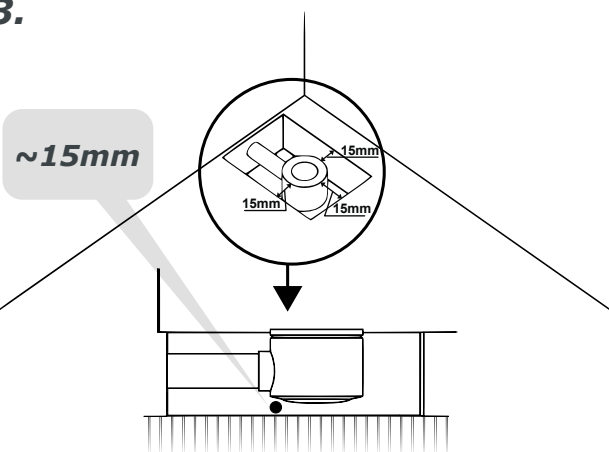
**1.**



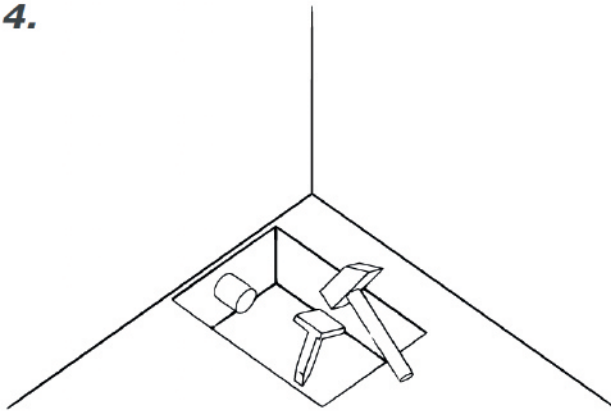
**2.**



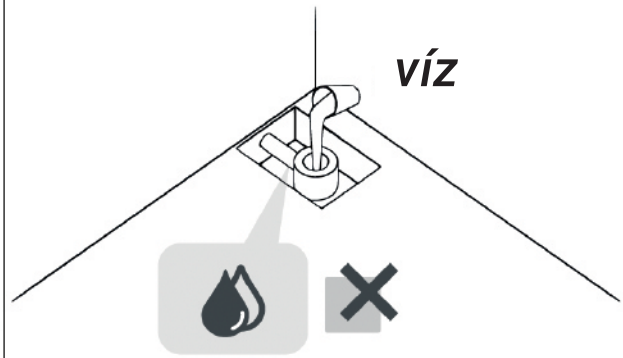
**3.**



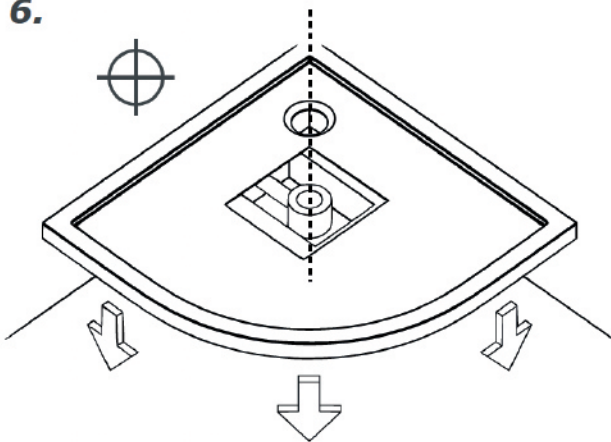
4.



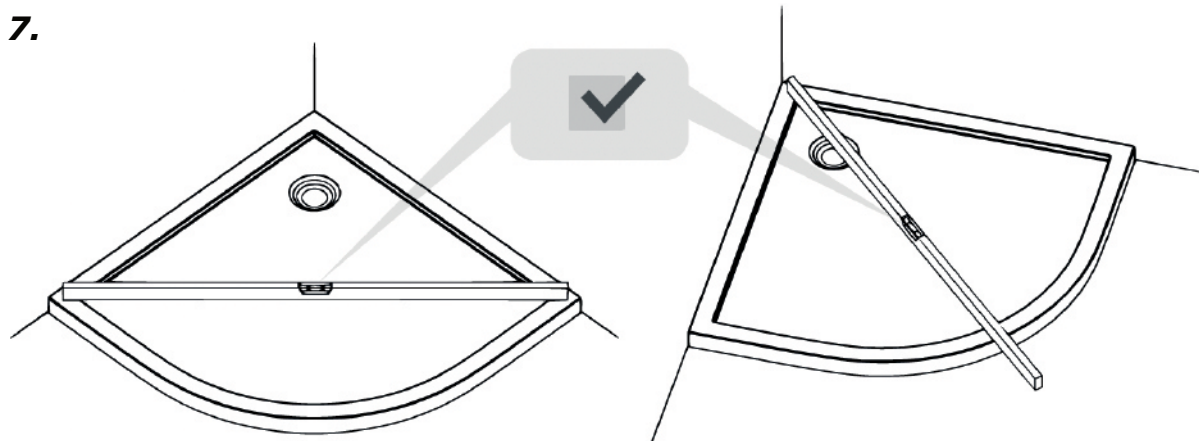
5.



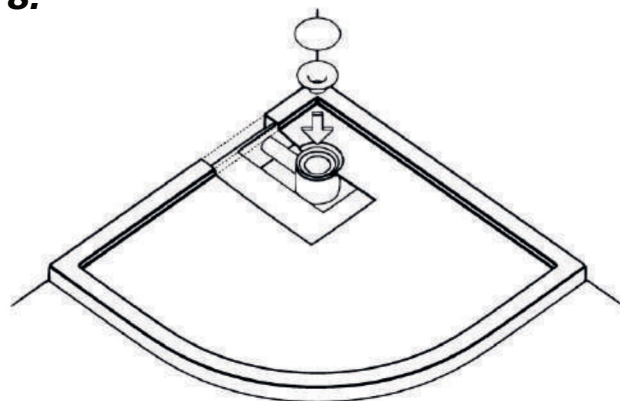
6.



7.



8.



9.

