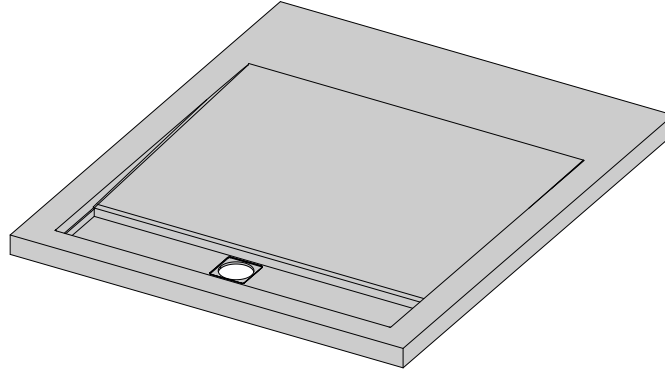
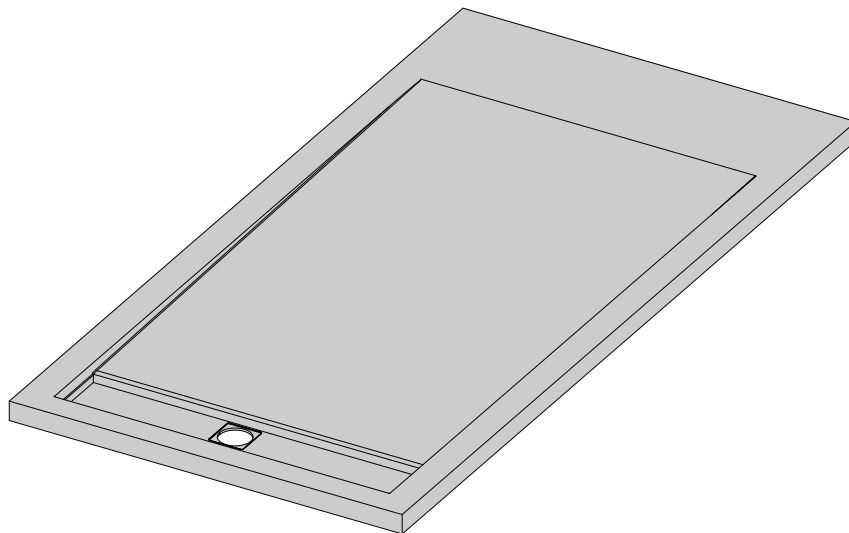


# TEOS



## Teos C



## Teos F

---

<b>PL</b>	Instrukcja montażu	<b>H</b>	Szerelési útmutató
<b>GB</b>	Assembly instruction	<b>RO</b>	Instrucțiuni de montaj
<b>D</b>	Montageanleitung	<b>FR</b>	Instruction de montage
<b>SK</b>	Návod na inštaláciu	<b>IT</b>	Istruzioni di montaggio
<b>CZ</b>	Pokyny k instalaci	<b>ES</b>	Instrucciones de ensamblaje
<b>RUS</b>	Инструкция по установке	<b>AE</b>	تعليمات التجميع
<b>UA</b>	Інструкція по установці		

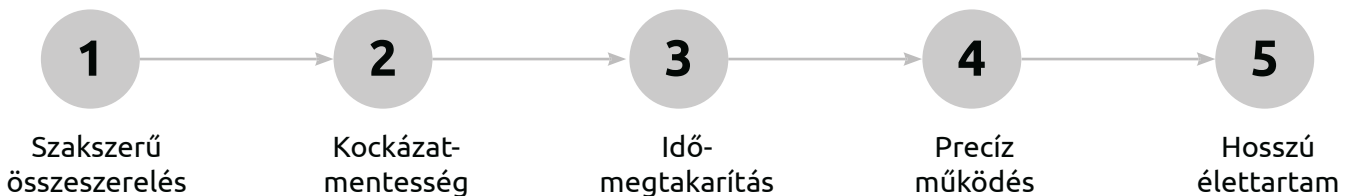
## Beépítési tudnivalók

**2+1**ÉV**GARANCIA**

**Beépítéshez javasoljuk megnövelt (2+1 év) garanciával a saját márkaszervizünket, az ország egész területén.**

**Beszereles megrendelés:** [szerviz@metahungary.hu](mailto:szerviz@metahungary.hu) | [radaway.hu](http://radaway.hu)

*A Radaway márkaszervizünk garantálja:*



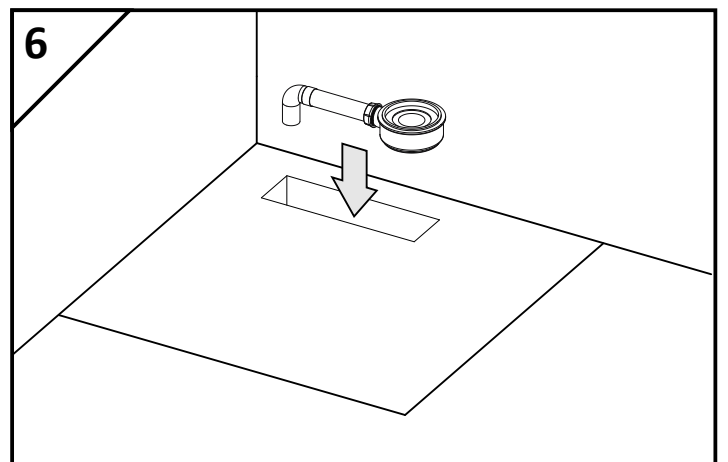
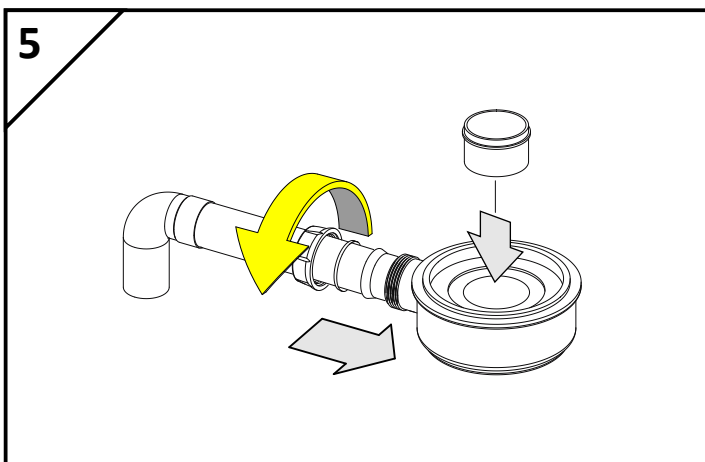
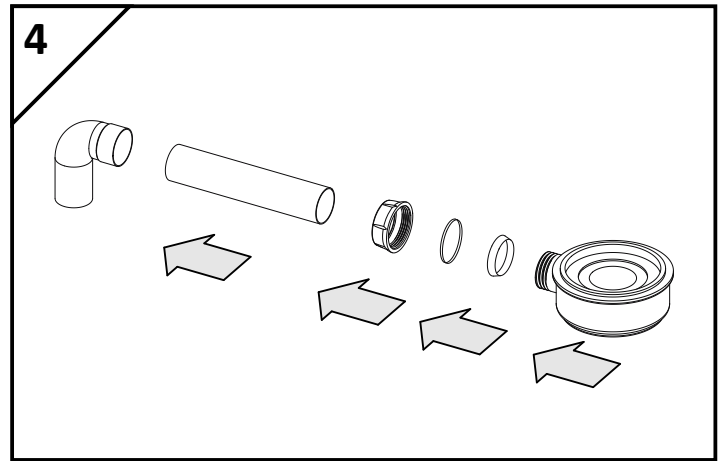
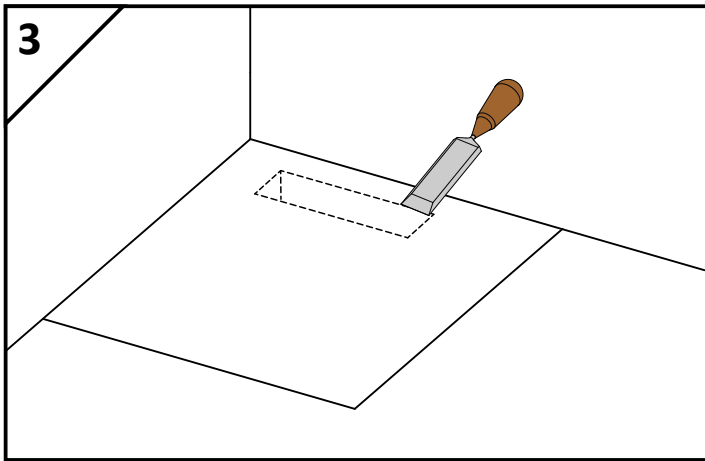
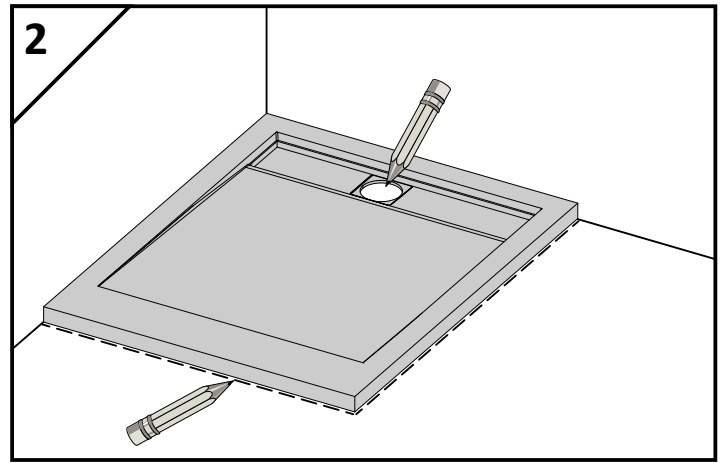
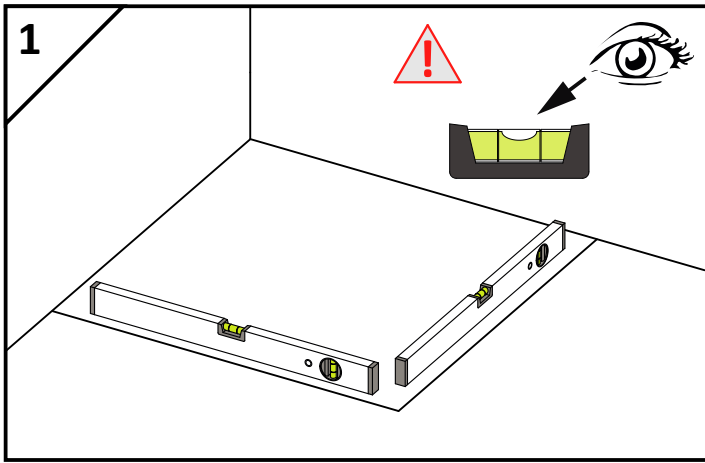
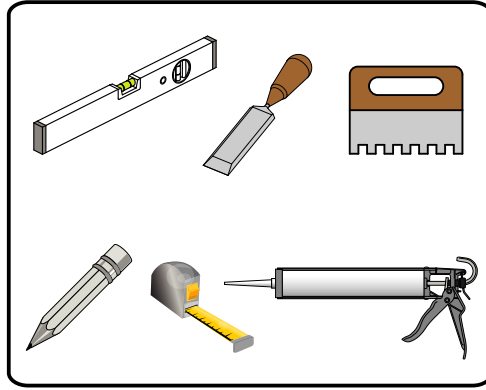
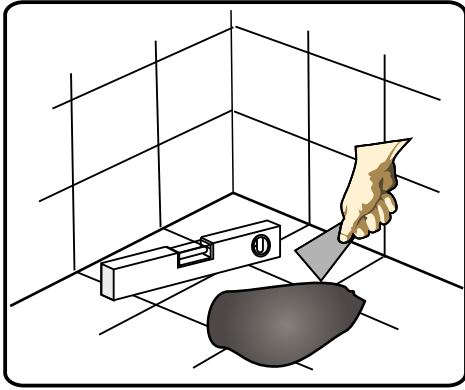
### **Mielőtt hozzákezd a beépítéshez, ezt mindenképp tudnia kell!**

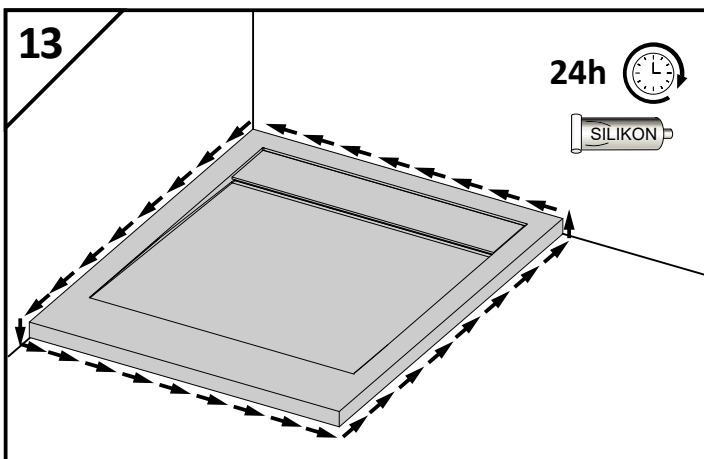
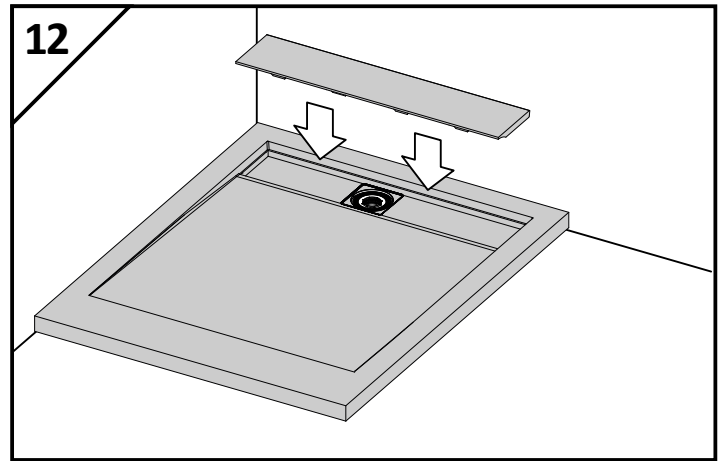
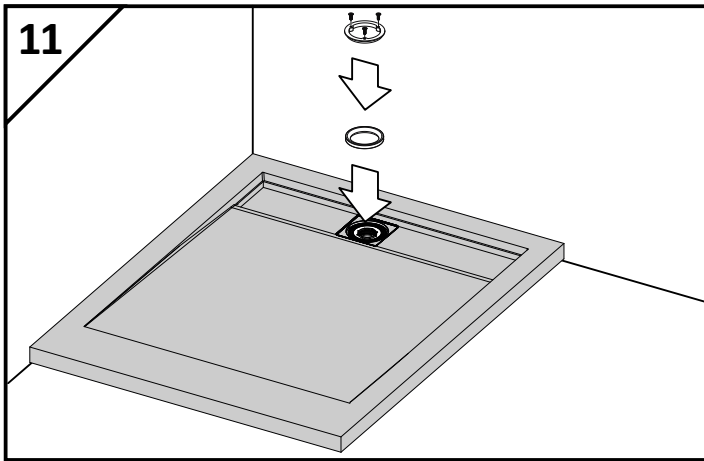
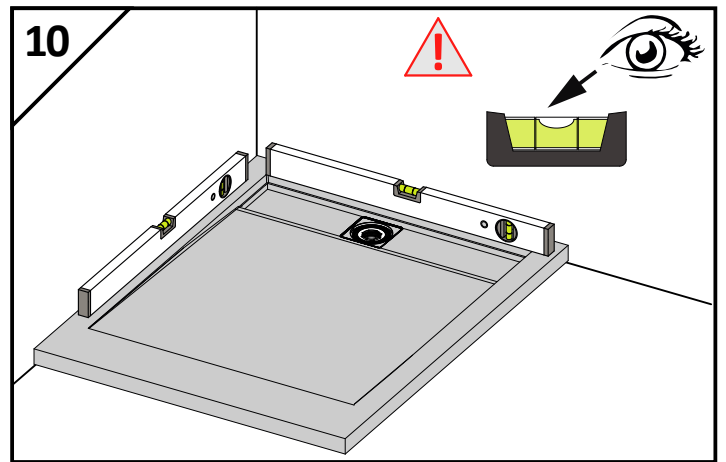
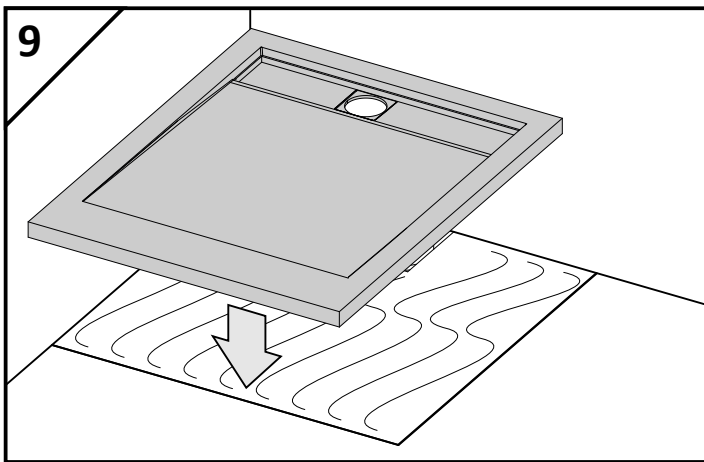
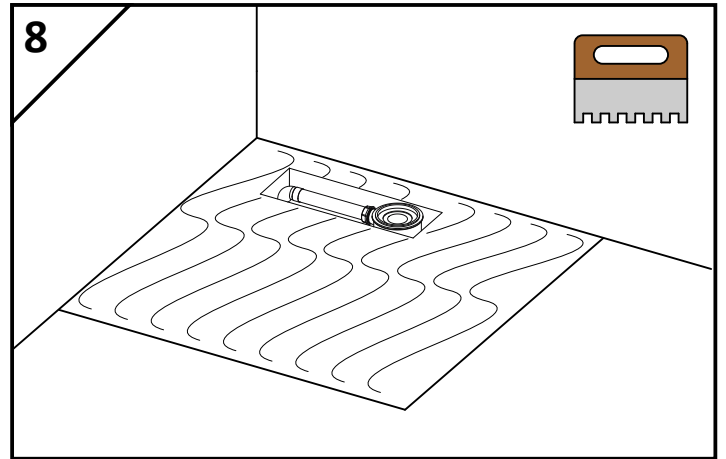
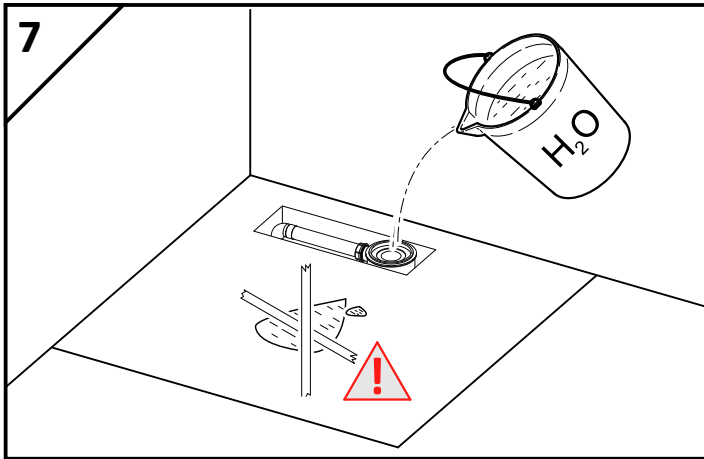
1. Beépítés előtt kérjük, ellenőrizze a termék minőségét, hogy nincs-e a terméknek hibája, nem sérült-e meg a szállítás során.
2. Feltétlenül ellenőrizze le, hogy az áru megjelenése, méretei és színe (cikkszama) megfelel-e az Ön megrendelésének.
3. Beépítés után a gyártó csak a gyártási és az anyaghibákra ismeri el a garanciát. A nem szakszerűen beépített vagy rögzített termékre a garancia nem terjed ki. Annak javítása, ill. cseréje során a bontási és helyreállítási költségek, valamint a kiszállás díja a vevőt terheli.
4. A terméket kizárólag rendeltetésszerűen lehet használni, ellenkező esetben a garanciális jog elvész.
5. A garancia nem terjed ki a mechanikai sérülésekre (repedések, hajlítások, karcolás, stb) a takarításból keletkezett károkra, elváltozásokra.
6. A beszerelt terméket a szilikonos tömítés után 24 órával lehet csak használni.
7. Nagyobb hézagok takarásához (fali burkolat és a tálca között) ajánljuk zuhanytálca szegélycsomagunkat!

### **A zuhanytálcára 2 év jótállást vállalunk.**

A jótállási idő a számla kiállításának napjával indul.

Garanciális igényeit közvetlenül nálunk, márkaszervizünkhöz fordulva is érvényesítheti.





## Karbantartási útmutató:

### Zuhanytálca tisztítása:

A tálca egyszerű tisztításához használjon **RADAWAY EASY CLEAN** tisztítószeret, vagy a kereskedelmi forgalomban kapható háztartási akriltisztító folyadékot. Ahol kemény a víz gyakoribb tisztítással megelőzhető a vízkőképződés. A tisztításhoz alkalmazzon mindig szivacsot vagy szarvasbőrt, de soha sem súrolóport, súrolószert, vagy más karcos felületű eszközt.

Soha ne használjon a tálca tisztításához festékoldót, acetont, toluent, szintetikus lakkot és további szerves oldószereket. A nem megfelelő tisztítószer alkalmazása tönkre teheti a tálca struktúráját, és ez által elveszti a jótállását.

Gondoskodjon a helység megfelelő szellőzéséről a gyors száradás elősegítéséhez.

### Búzzár tisztítása:

Amennyiben a zuhanytálcából nem kellő sebességgel távozik a lefolyón keresztül a víz, annak oka lehet az eltömődött zuhanytálca szifon is.

Ebben az esetben emelje le a króm színű takaró elemet a szifonról. Emelje ki a középső búzzár részt, majd ezután az alatta található túlfolyó csövet is kiemelve ki tudja tisztítani azt.

Miután kitisztította, fordított sorrendben rakja össze és kész.