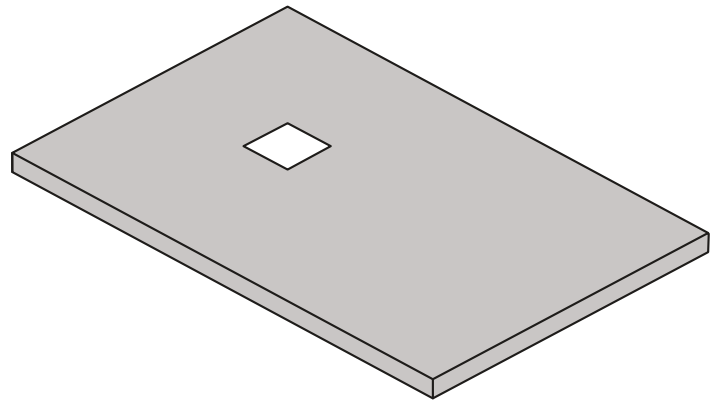
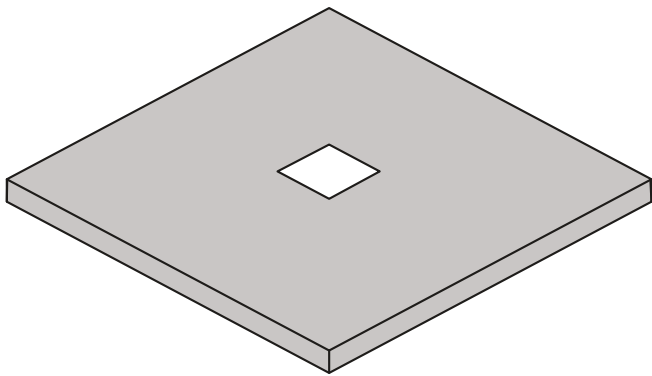


## KIOS SEW szereelési útmutató



## Beépítési tudnivalók

**2-3** ÉV

GARANCIA



**Beépítéshez javasoljuk saját márkaszervizünket, az ország egész területén.**

**Beszereles megrendelés:** [szerviz@metahungary.hu](mailto:szerviz@metahungary.hu) | [radaway.hu](http://radaway.hu)

*A Radaway márkaszervizünk garantálja:*



### **Mielőtt saját kezűleg kezd hozzá a beépítéshez, ezt mindenképp tudnia kell!**

1. Beépítés előtt kérjük, ellenőrizze a termék minőségét, hogy nincs-e a terméknek hibája, nem sérült-e a szállítás során.
2. Feltétlenül ellenőrizze le, hogy az áru megjelenése, mérete és színe (cikkszám) megfelel-e az Ön megrendelésének. A termék méretei a megadottaktól +-5MM-el eltérhetnek.
3. Beépítés után a gyártó csak a gyártási és az anyaghibákra ismeri el a garanciát. A már beszerelt terméken észlelt hibákért nem vállalunk felelősséget. Annak plusz költségeit nem áll módunkban átvállalni.
4. A terméket kizárólag rendeltetésszerűen lehet használni, ellenkező esetben a garanciális jog elvesz.
5. A beszerelt terméket a szilikonos tömítés után 24 órával lehet csak használni.
6. A szerkezeti változtatás jogát fenntartjuk.
7. Ajánlás: A termék beszereléséhez két ember szükséges

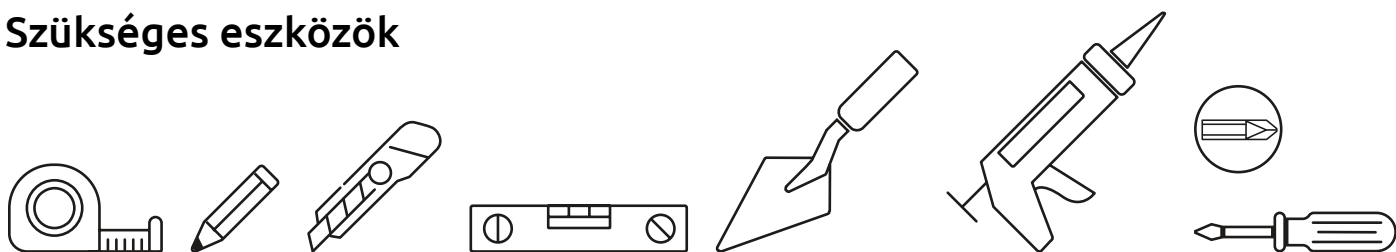
### **A zuhanykabinra és zuhanytálcára értékhatártól függően 2-3 év jótállást vállalunk.**

A jótállási idő a számla kiállításának napjával indul. Garanciális igényeit közvetlenül nálunk, márkaszervizünkhöz fordulva is érvényesítheti.

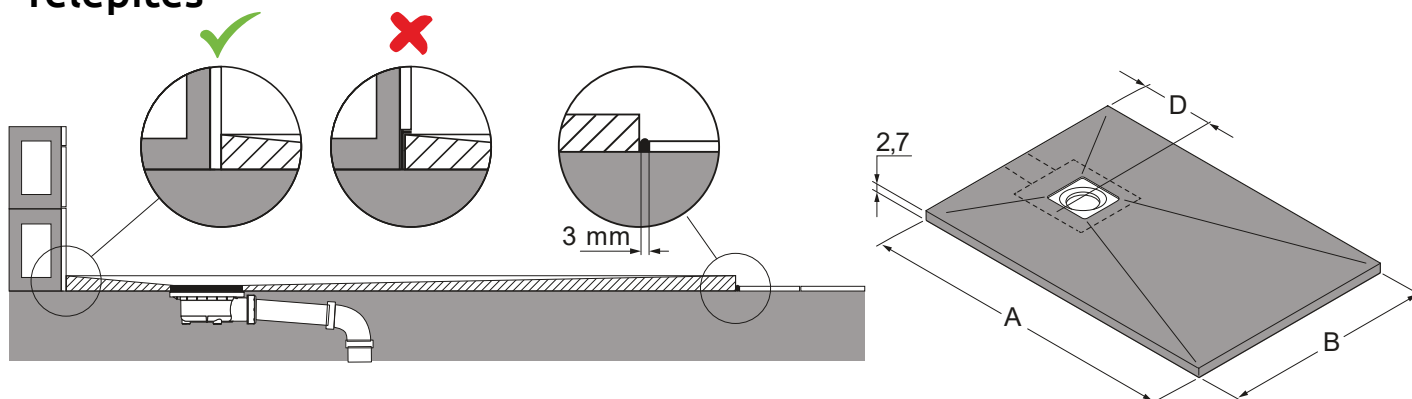
A garanciális igény érvényesíthetőségének egyik feltétele, hogy a termék szakszerűen, jelen szerelési útmutató szerint kerüljön üzembe helyezésre, beépítésre. A nem szakszerűen beépített vagy rögzített termékre a garancia nem terjed ki, annak javítása, ill. cseréje során a bontási és helyreállítási költségek, valamint a kiszállás díja a vevőt terheli. Üvegtörés esetén a garanciális feltételek nem érvényesíthetőek.

A jótállás részletes feltételeit a jótállási jegy tartalmazza.

## Szükséges eszközök

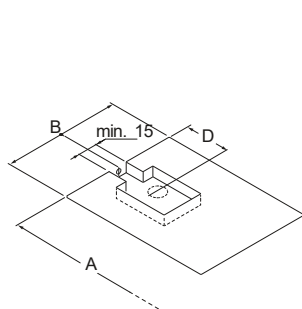


## Telepítés

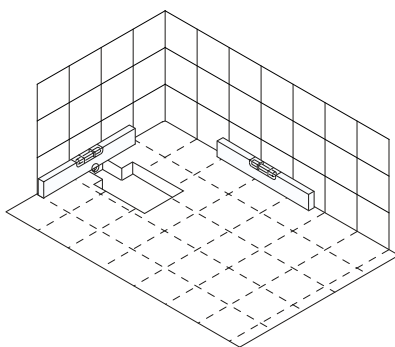


A zuhanytálcára ráburkolni tilos, mert a tálca mérete kisebb lesz, ezért a zuhanykabin sztenderd méretben nem biztos, hogy ráépíthető lesz!

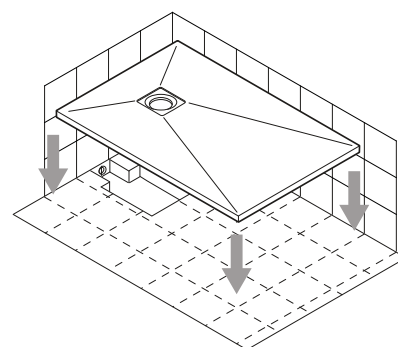
**1.** Készítse elő a szifon területét a választott lefolyó méreteinek figyelembevételével.



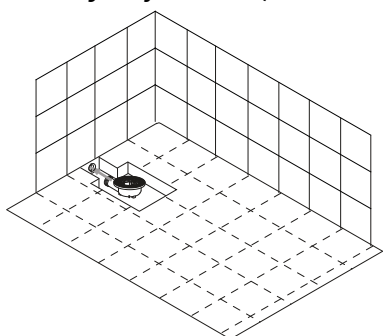
**2.** Készítse elő a beépítési területet. A területnek teljesen vízszintesnek, simának és száraznak kell lennie. A cement alap erősen ajánlott.



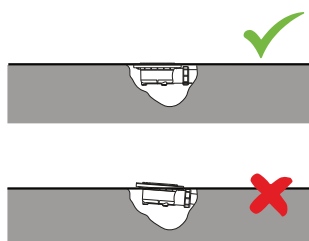
**3.** Helyezze a tálcát a beépítési területre, és jelölje meg a lefolyó helyét.



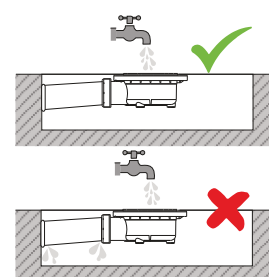
**4.** Csatlakoztassa a lefolyót az előzőleg megjelölt helyen. A lefolyó lejtése  $\geq 1,5\%$



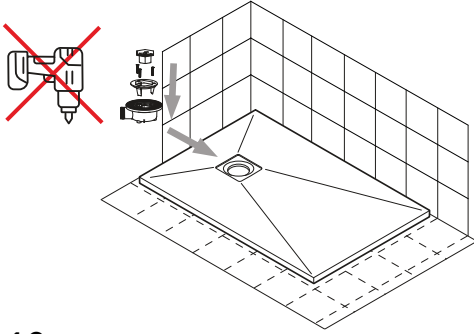
**5.** Beszerelés után a lefolyó nem lóghat túl az alapon.



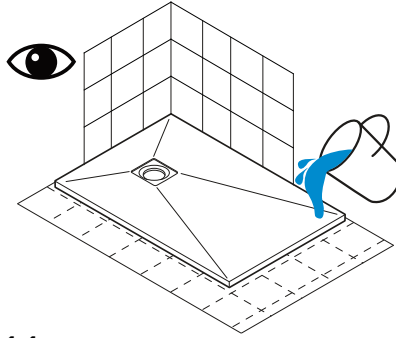
**6.** Ellenőrizze, hogy a lefolyó vízvezetése megfelelő, nem szivároog.



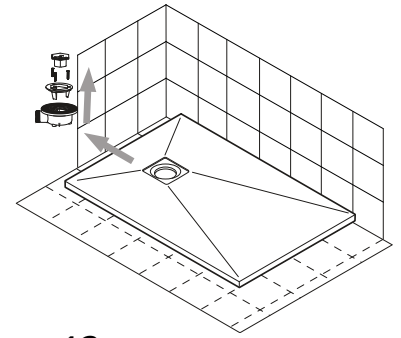
**7.** Helyezze a tálcát a beépítési területre, és szerelje össze a lefolyót. (ne használjon gépi csavarbehajtót)



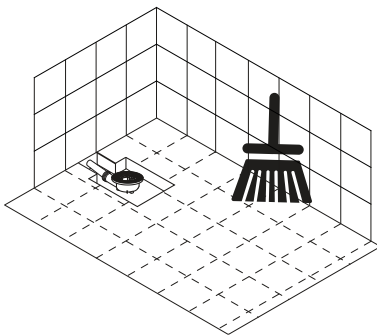
**8.** Öntsön vizet közvetlenül a tálcára, és ellenőrizze, hogy megfelelően lefolyik-e, nincs-e szivárgás.



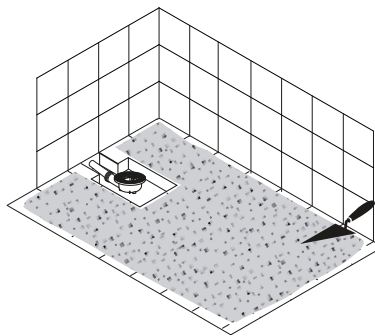
**9.** Szerelje szét a lefolyót és távolítsa el a tálcát.



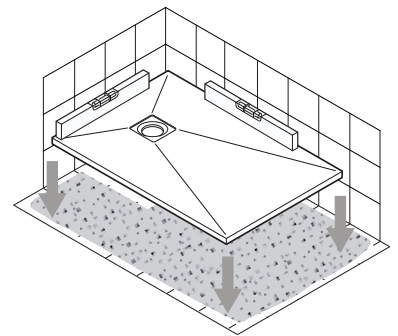
**10.** Alaposan tisztítsa meg a beépítési területet.



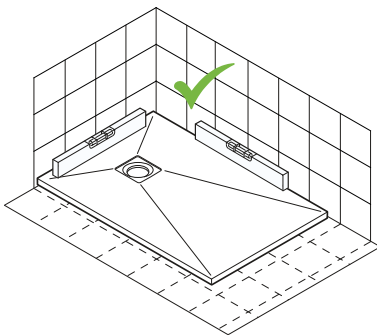
**11.** Egyenletesen oszlassa el a csemperagasztót a felületen.



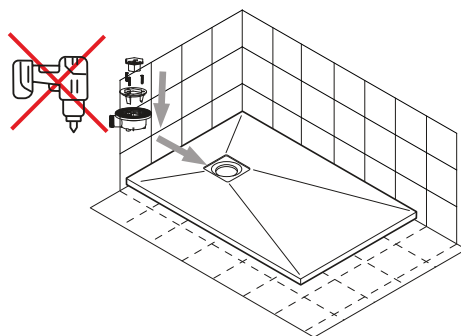
**12.** Fektesse le a tálcát közvetlenül a sarokba, úgy, hogy a ragasztóban vízszintesen helyezkedjen el.



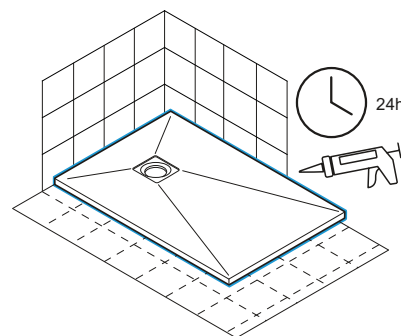
**13.** A lefolyó rögzítése előtt győződjön meg arról, hogy az újonnan behelyezett tálca vízszintes.



**14.** Rögzítse a lefolyót a helyére. (ne használjon gépi csavarbehajtót)



**15.** Szilikonozza körbe a zuhanytálcát (semleges, penészedésgátló szilikon ajánlott). Használat előtt hagyja 24 órán át száradni.



## Karbantartási útmutató:

### Zuhanytálca tisztítása:

A tálca egyszerű tisztításához használjon RADAWAY EASY CLEAN tisztítószer, vagy a kereskedelmi forgalomban kapható háztartási akriltisztító folyadékot. Ahol kemény a víz gyakoribb tisztítással megelőzhető a vízkőképződés. A tisztításhoz alkalmazzon mindig szivacsot vagy szarvasbőrt, de soha sem súrolóport, súrolószert, vagy más karcos felületű eszközt. Soha ne használjon a tálca tisztításához festékoldót, acetont, toluent, szintetikus lakkot és további szerves oldószereket. A nem megfelelő tisztítószer alkalmazása tönkre teheti a tálca struktúráját, és ez által elveszti a jótállását. Gondoskodjon a helység megfelelő szellőzéséről a gyors száradás elősegítéséhez.

### Bűzzár tisztítása:

Amennyiben a zuhanytálcából nem kellő sebességgel távozik a lefolyón keresztül a víz, annak oka lehet azeltömődött zuhanytálca szifon is. Ebben az esetben emelje le a króm színű takaró elemet a szifonról. Emelje ki a középső bűzzár részt, majd ezután az alatta található túlfolyó csövet is kiemelve ki tudja tisztítani azt. Miután kitisztította, fordított sorrendben rakja össze és kész.