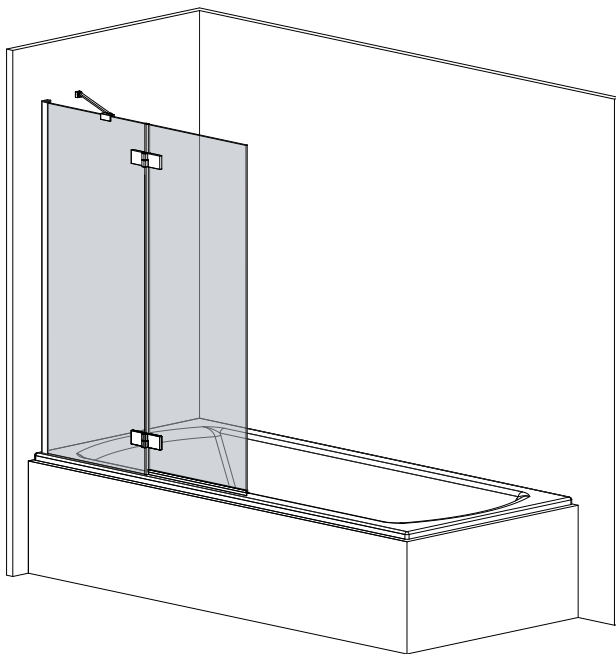


- | | | | |
|------------|-------------------------|-----------|-----------------------------|
| PL | Instrukcja montażu | UA | Інструкція по установці |
| GB | Assembly instruction | H | Szerelési útmutató |
| D | Montageanleitung | RO | Instructiuni de montaj |
| SK | Návod na inštaláciu | FR | Instruction de montage |
| CZ | Pokyny k instalaci | IT | Istruzioni di montaggio |
| RUS | Инструкция по установке | ES | Instrucciones de ensamblaje |
| | | AE | تعليمات التجميع |



Essenza PND II

- PL** Instrukcja pokazuje montaż kabiny w wariacie lewym
GB Assembling instruction shows installation of left-side version
D Die Montageanleitung stellt die linke Variante der Dusche dar
SK Návod na inštaláciu sa vzťahuje na ľavé prevedenie
CZ Návod zobrazuje instalaci sprchového koutu vlevo
RUS В инструкции указан монтаж левого варианта кабины
UA В інструкції вказаний монтаж лівого варіанту kabini
RO Instrucțiunile de montaj se refera la instalarea cu deschidere pe stanga
H A szerelési útmutató balos verzióra vonatkozik
FR L'instruction montre un montage en version gauche
IT Le istruzioni di montaggio mostrano l'installazione della versione sinistra
ES La instrucción de montaje muestra la instalación de laversion del lado izquierdo
AE يوضح تجميع التعليمات التثبيت من نسخة الجانب الأيسر



Beépítési tudnivalók

2-3 ÉV

GARANCIA



Beépítéshez javasoljuk saját márkaszervizünket, az ország egész területén.

Beszerezés megrendelés: szerviz@metahungary.hu | radaway.hu

A Radaway márkaszervizünk garانتálja:



Mielőtt saját kezűleg kezd hozzá a beépítéshez, ezt mindenképp tudnia kell!

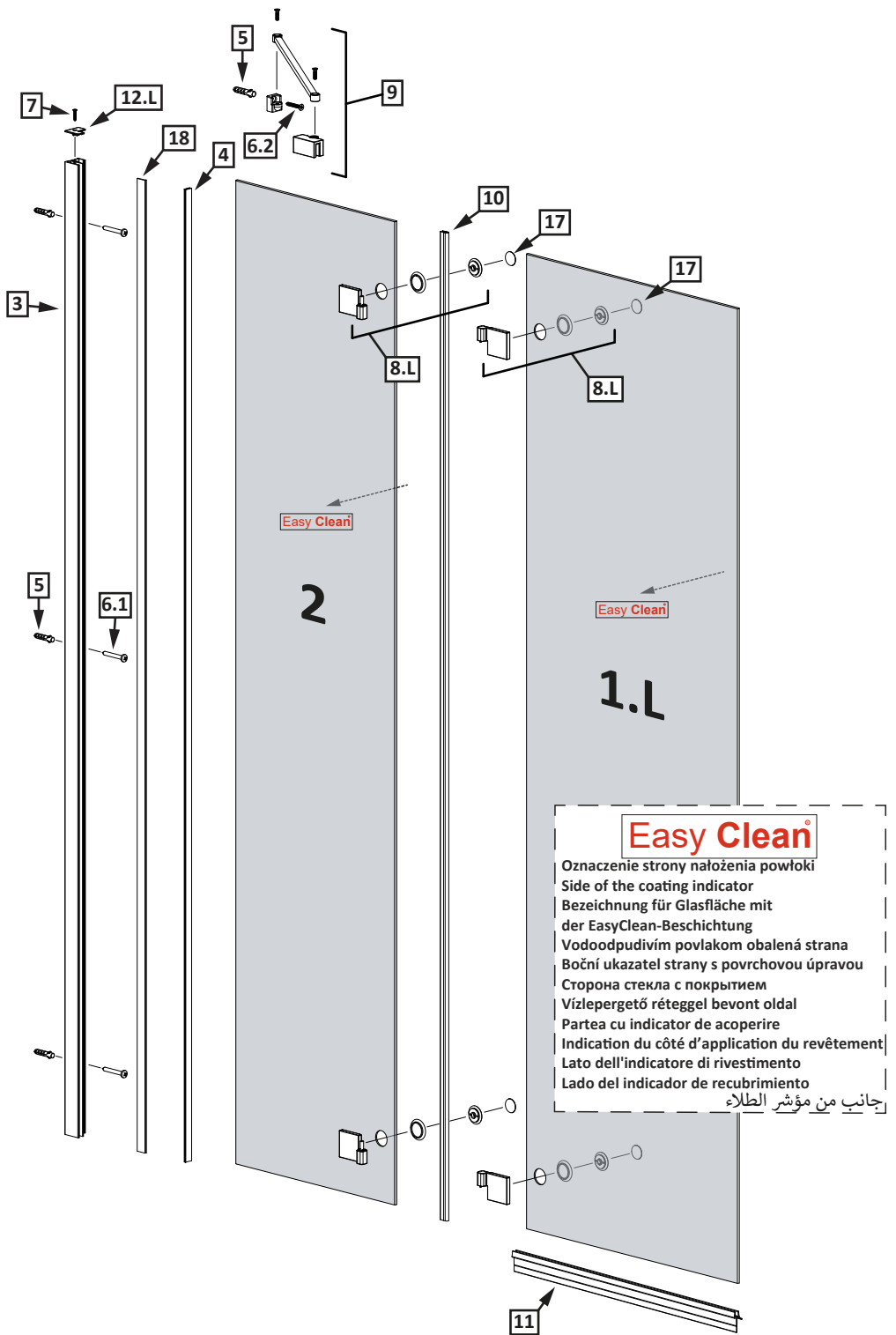
1. Beépítés előtt kérjük, ellenőrizze a termék minőségét, hogy nincs-e a terméknek hibája, nem sérült-e a szállítás során.
2. Feltétlenül ellenőrizze le, hogy az áru megjelenése, méretei és színe (cikkszám) megfelel-e az Ön megrendelésének.
3. Beépítés után a gyártó csak a gyártási és az anyaghibákra ismeri el a garanciát. A már beszerelt terméken észlelt hibákért nem vállalunk felelősséget. Annak plusz költségeit nem áll módunkban átvállalni.
4. A terméket kizárólag rendeltetésszerűen lehet használni, ellenkező esetben a garanciális jog elvész.
5. A beszerelt terméket a szilikonos tömítés után 24 órával lehet csak használni.
6. A szerkezeti változtatás jogát fenntartjuk.
7. Ajánlás: A termék beszereléséhez két ember szükséges.

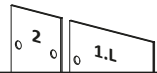






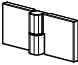

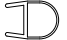
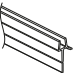

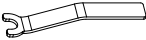





A zuhanykabinra és zuhanytálcára értékhatártól függően 2-3 év jótállást vállalunk.

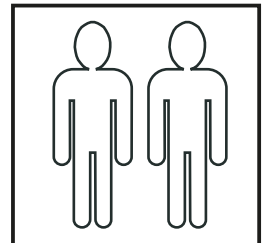
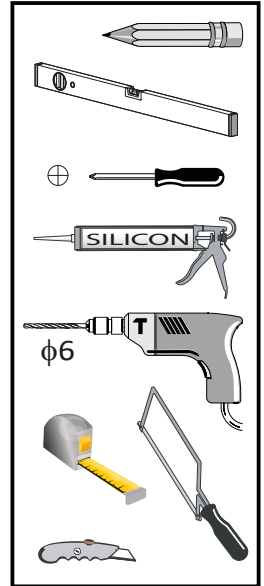
A jótállási idő a számla kiállításának napjával indul. Garanciális igényeit közvetlenül nálunk, márkaszervizünkhöz fordulva is érvényesítheti.

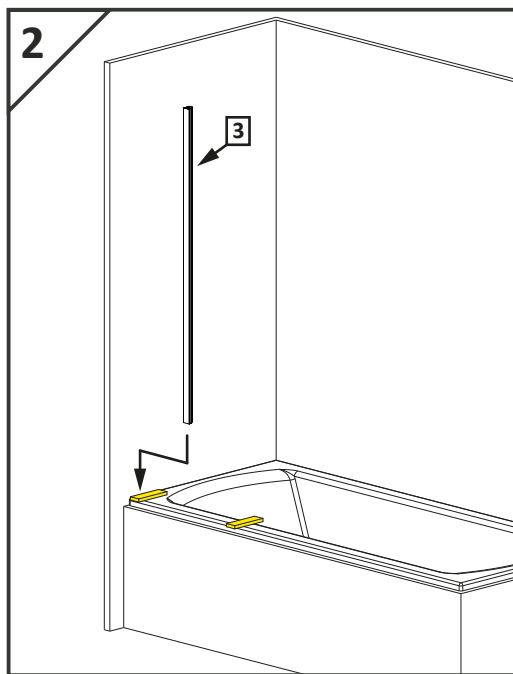
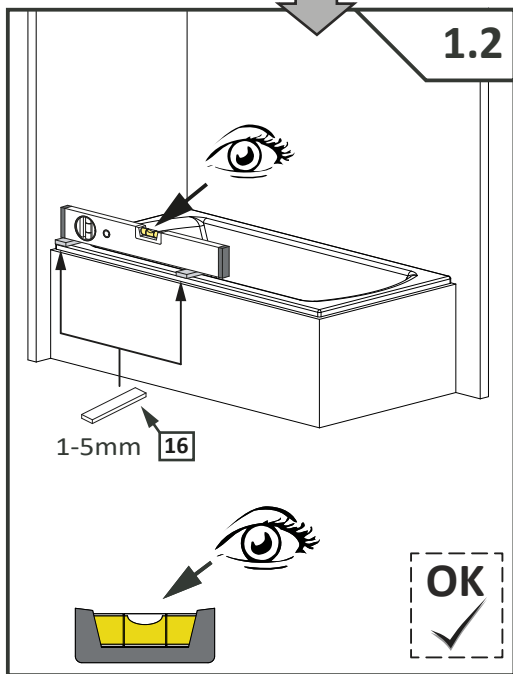
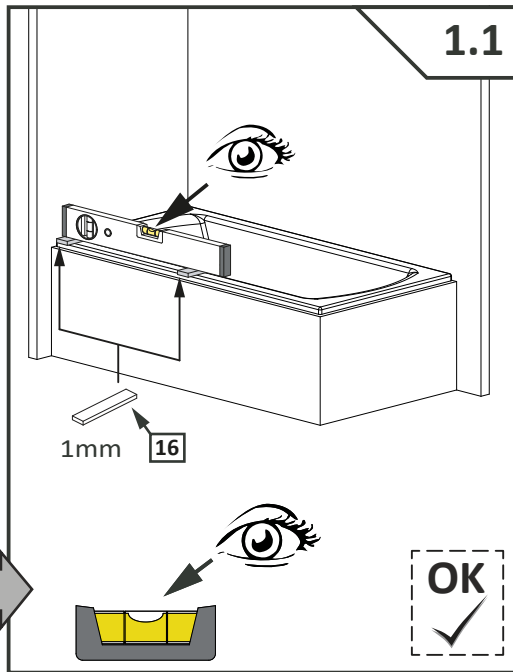
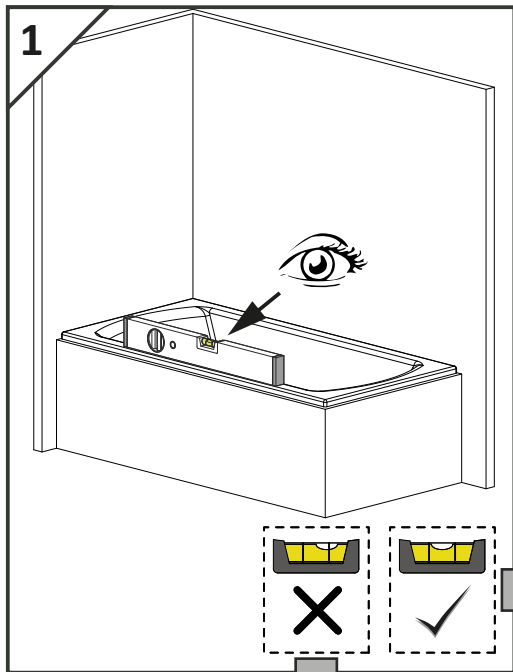
A garanciális igény érvényesíthetőségének egyik feltétele, hogy a termék szakszerűen, jelen szerelési útmutató szerint kerüljön üzembe helyezésre, beépítésre. A nem szakszerűen beépített vagy rögzített termékre a garancia nem terjed ki, annak javítása, ill. cseréje során a bontási és helyreállítási költségek, valamint a kiszállás díja a vevőt terheli. Üveg törés esetén a garanciális feltételek nem érvényesíthetőek.

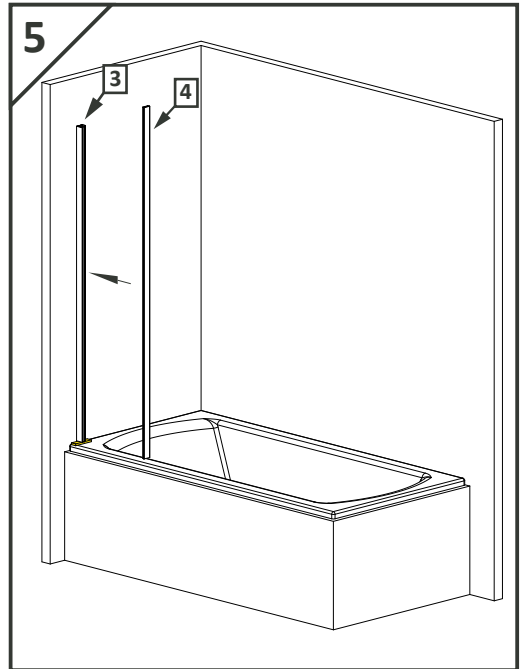
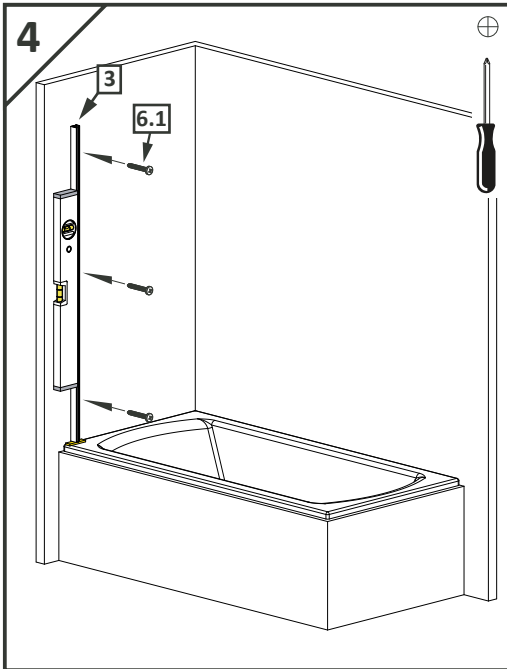
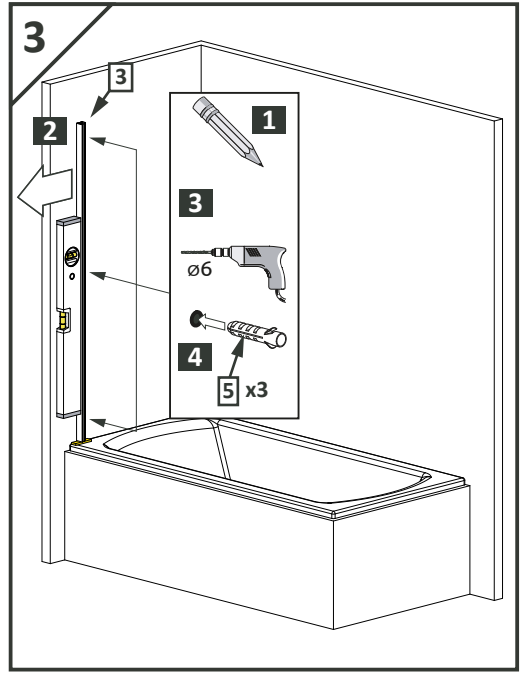
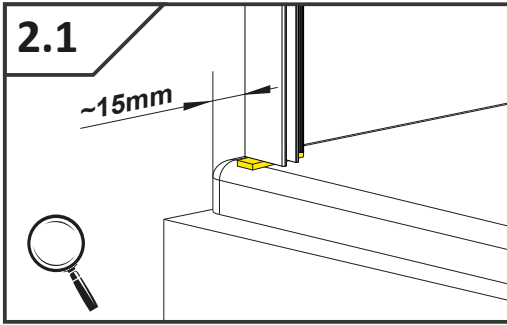
A jótállás részletes feltételeit a jótállási jegy tartalmazza.

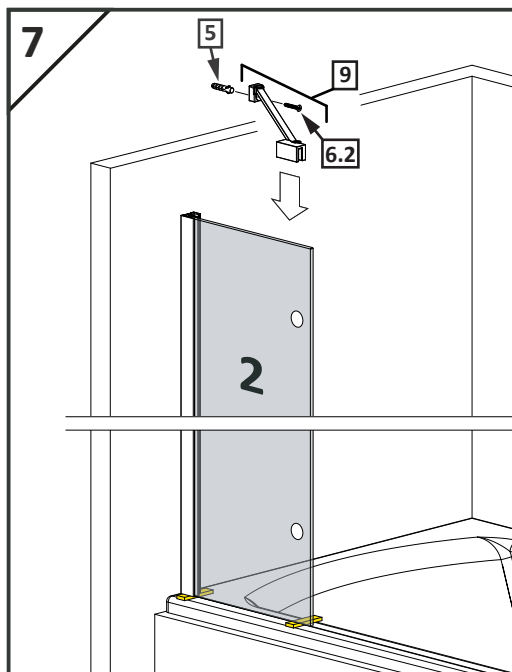
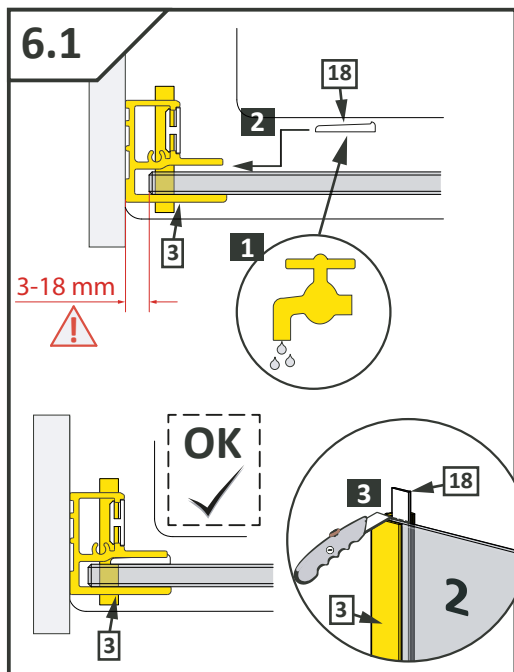
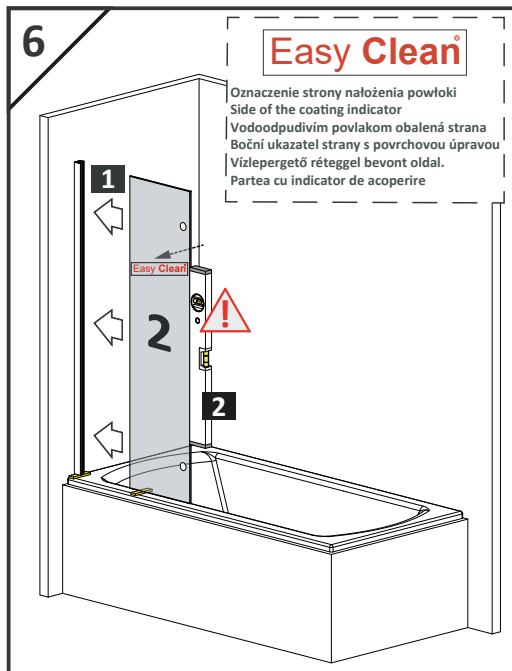
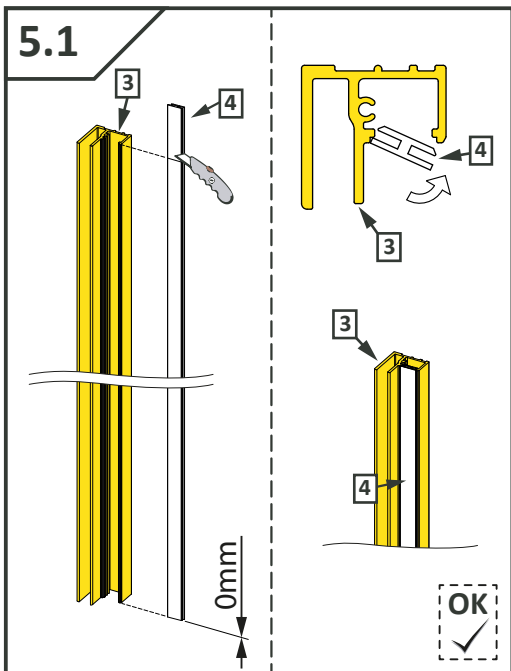


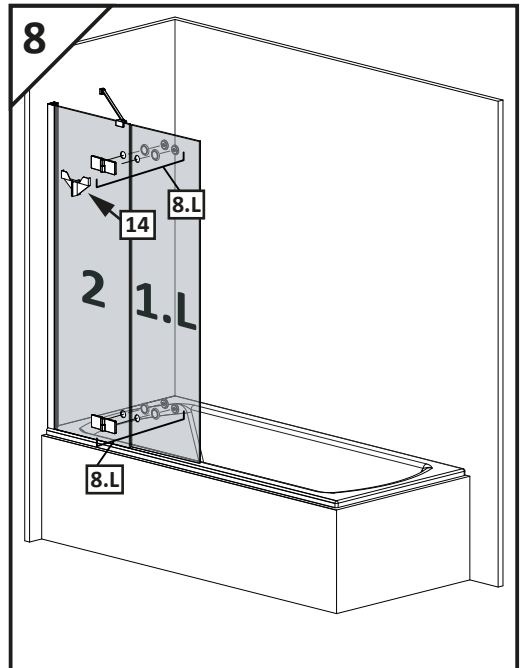
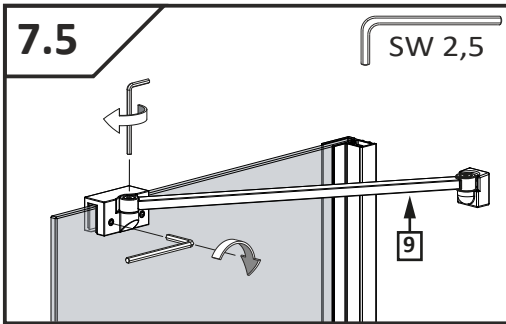
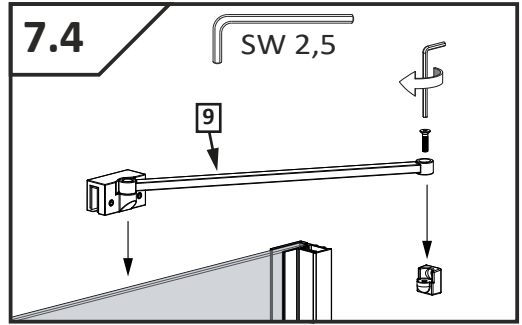
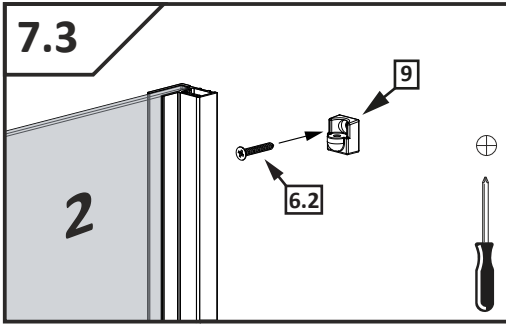
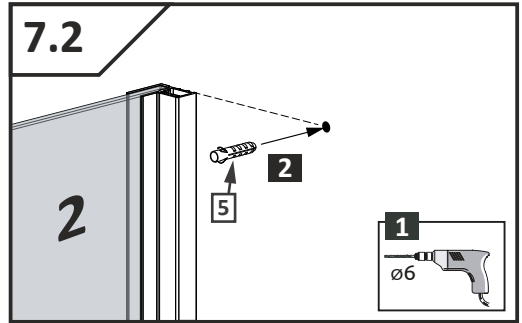
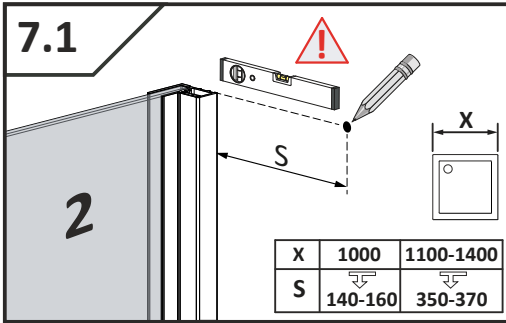
Nr Nr No. číslo počet № Sorszám Numar N° N° N° رقم	Oznaczenie Mark Bezeichnung Označenie Označení обозначение Jelölés Componenta Symbole Simbolo Símbolo علامة	Sztuk Pcs. Stück Kus KS штук Db. Bucati Pcs Pz Pzas قطع
1.L 2.		1 1
3.		1
4.		1
5.	 φ6	4
6.1	 4,2x38 DIN 7981	3
6.2	 4,2x38 DIN 7982	1
7.	 2,9x13 DIN 7982	1
8.L		2
9.		1
10.		1
11.		1
12.L		1
13.		1
14.		1
15.		2
16.		4
17.		4
18.		1



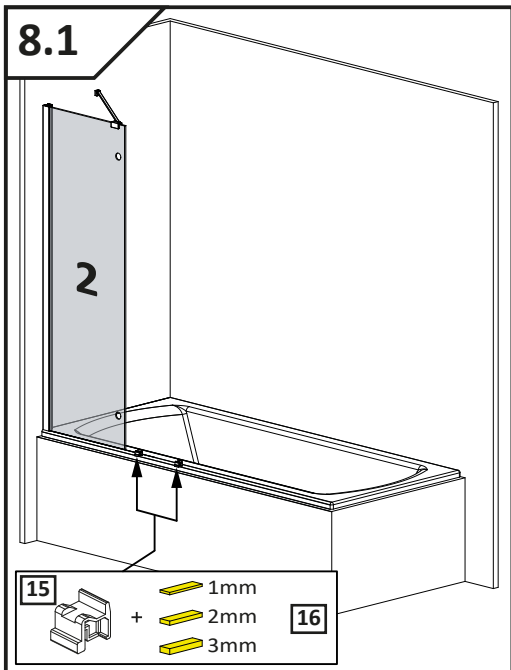




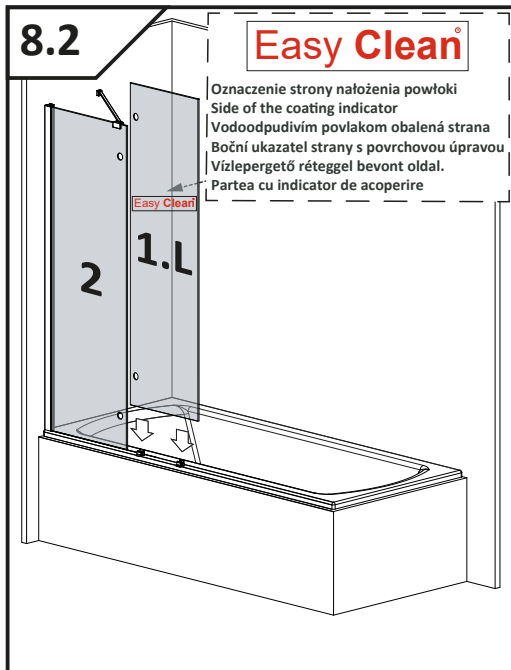




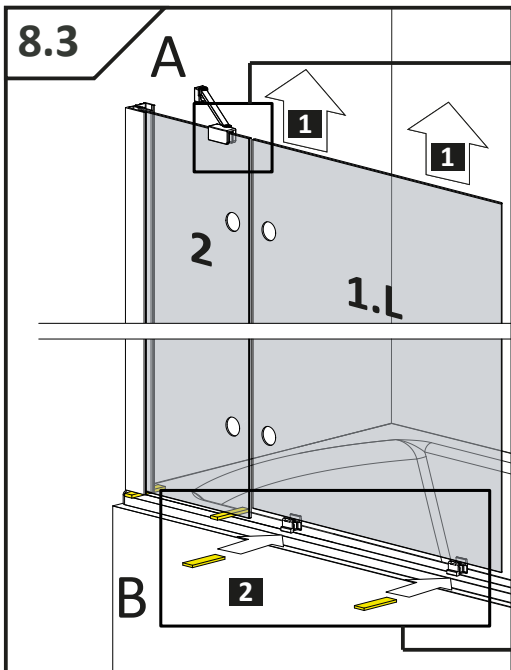
8.1



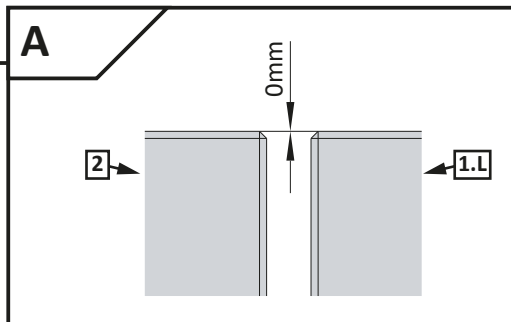
8.2



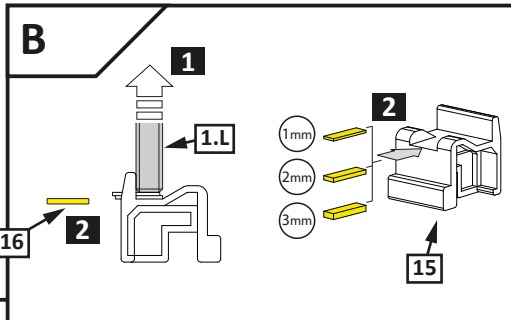
8.3

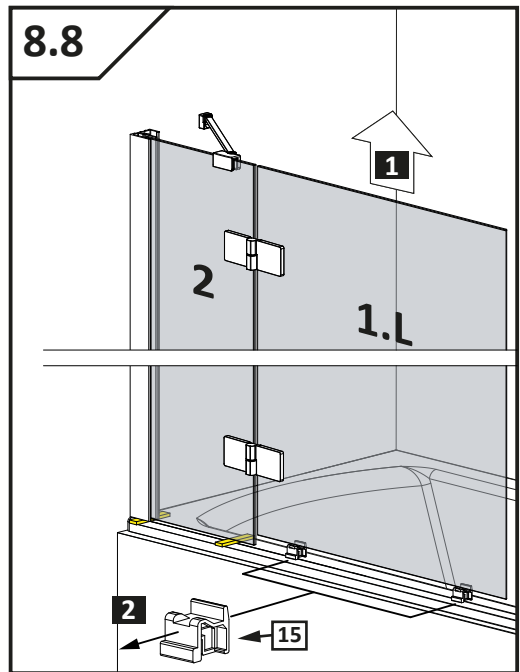
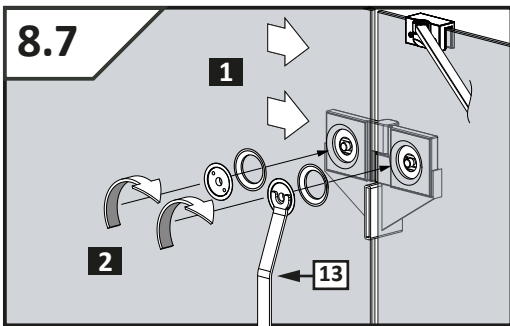
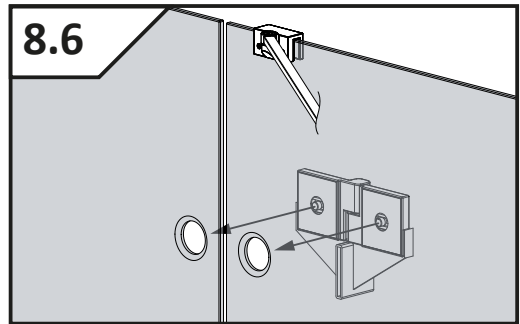
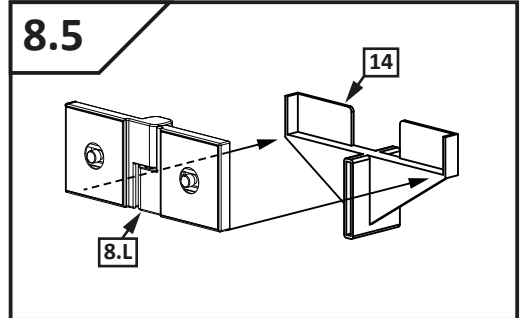
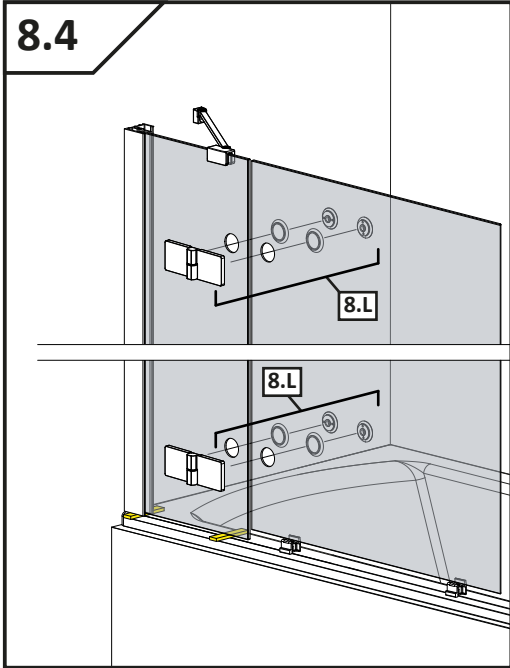


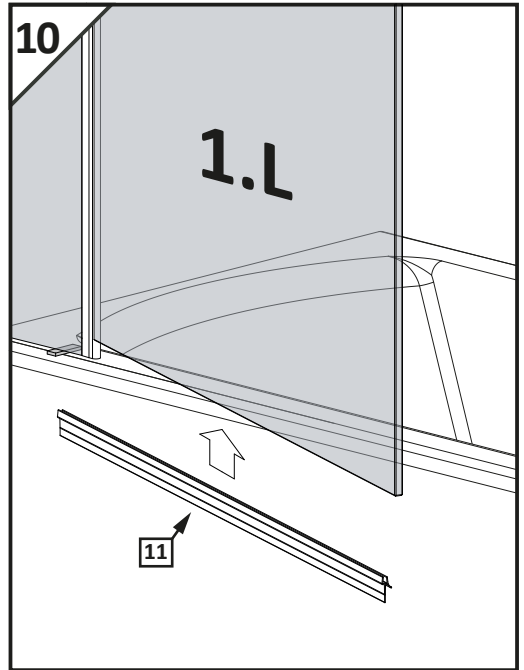
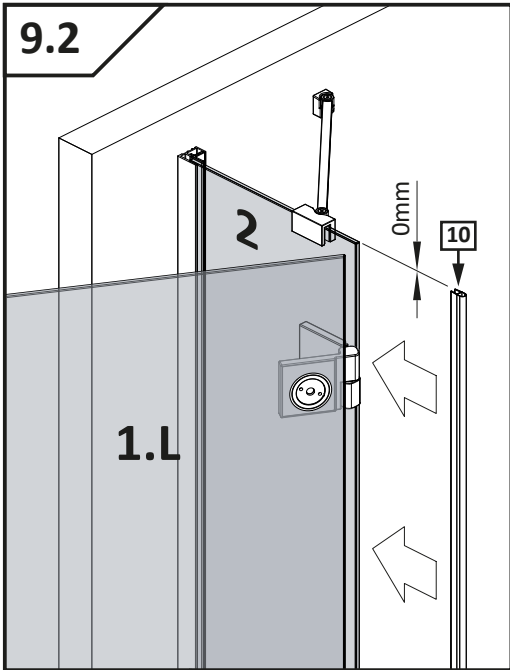
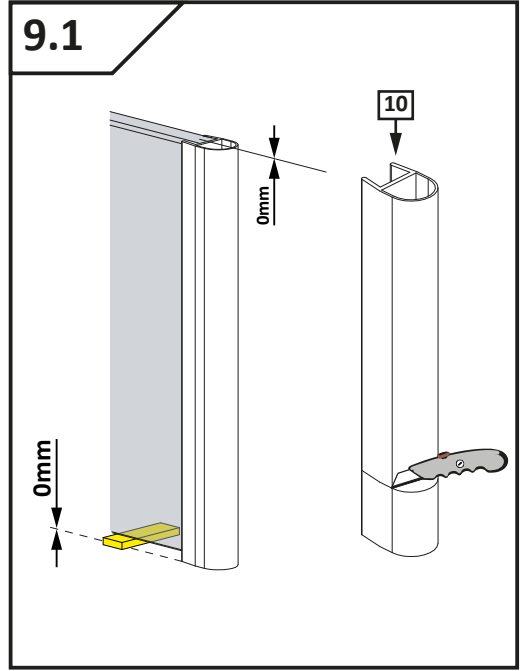
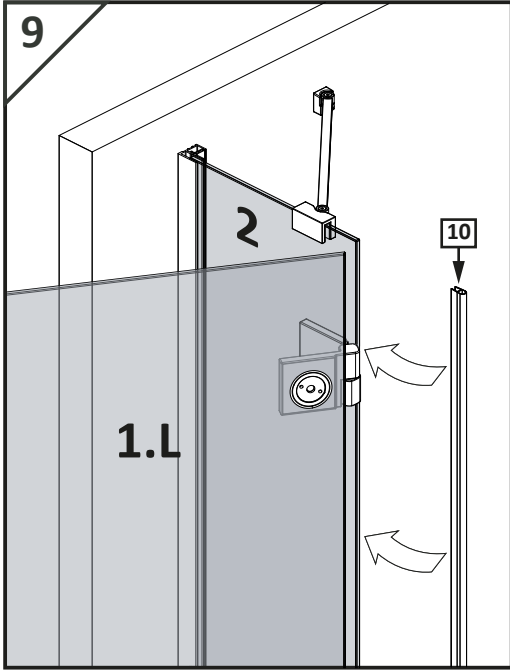
A

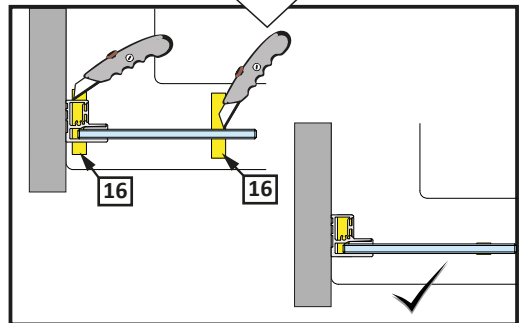
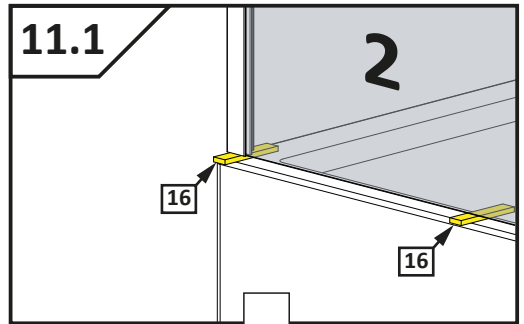
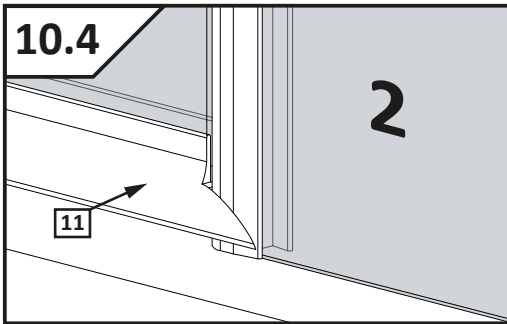
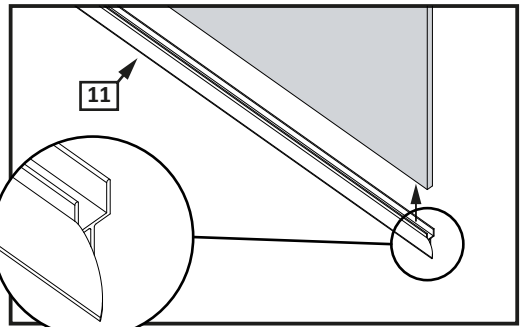
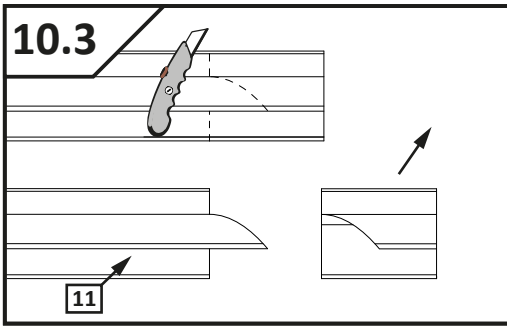
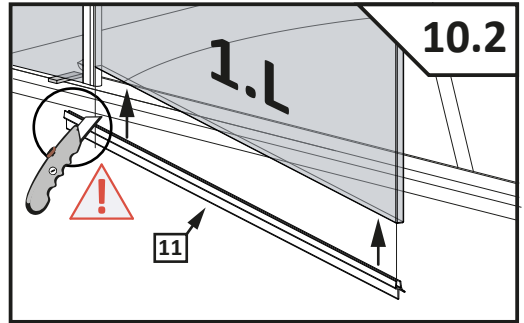
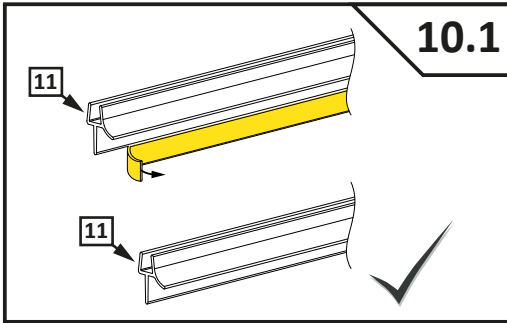


B

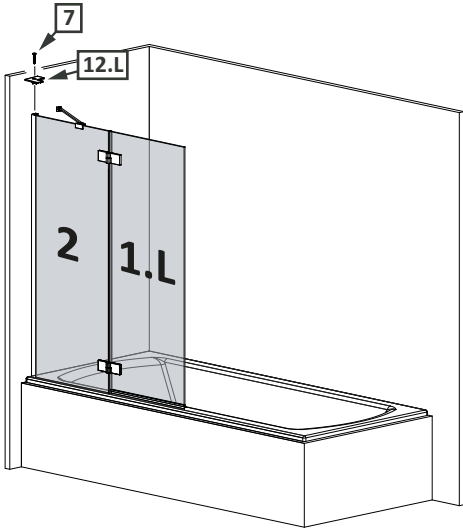




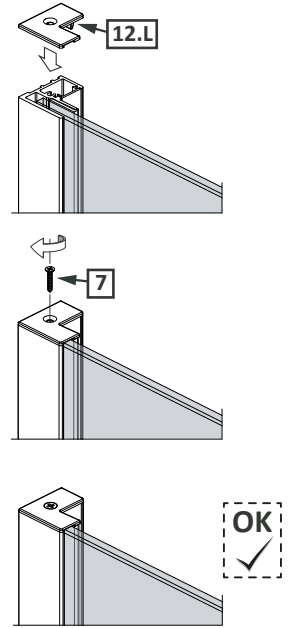




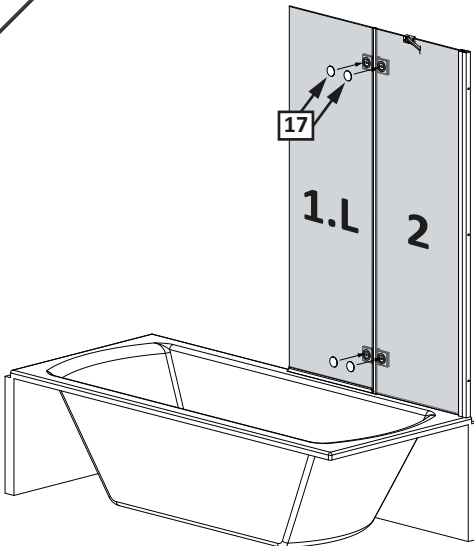
12



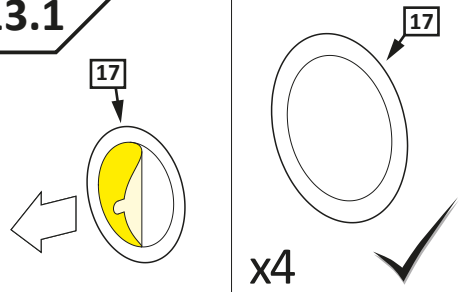
12.1



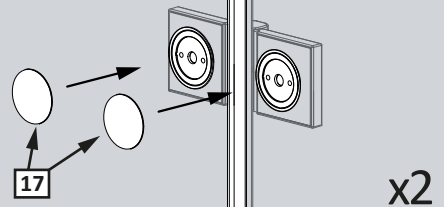
13

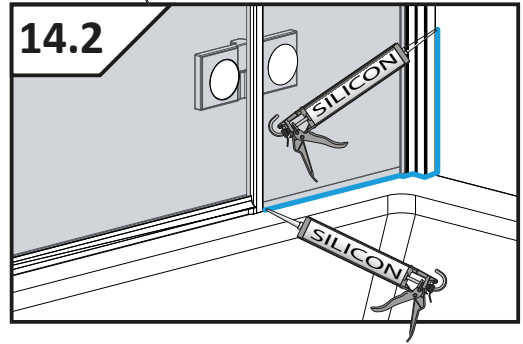
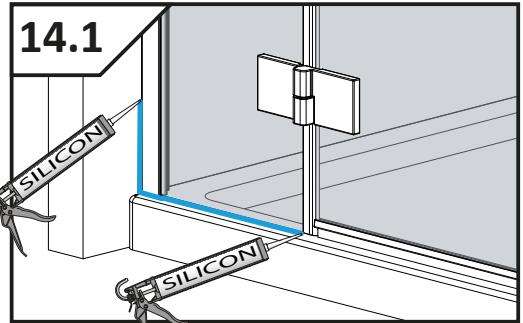
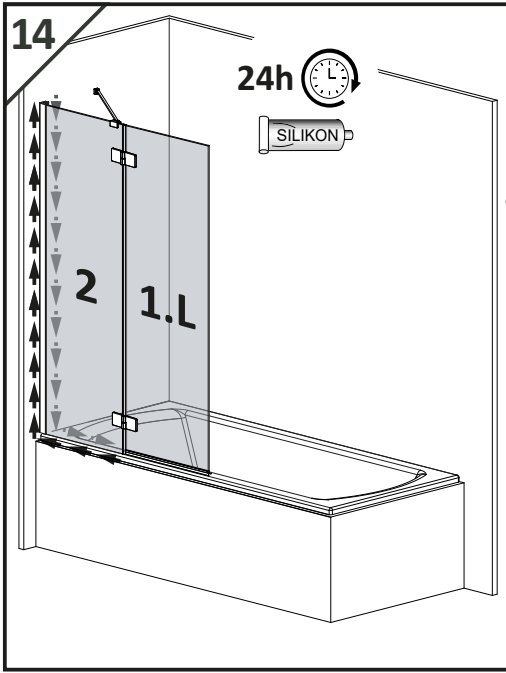


13.1



13.2





Karbantartási útmutató:



Mind az üvegfelületek, mind a műanyag elemek és az alumínium profilok tisztítására is a gyártó által javasolt tisztítószereket és vízlehúzózt célszerű használni. Ezek a **RADAWAY GLASS CLEANER** zuhanykabin tisztítószer és a **RADAWAY GLASS PROTECTOR** védőbevonat-felfrissítő készítmény.

A termék rutinszerű tisztítása

Ajánlott, hogy a kabin közvetlenül minden zuhanyzás után ki legyen tisztítva a következők szerint:

A kabin belső felületeit tiszta vízzel öblítse le, majd a vízcseppeket kézi gumilapáttal húzza le. A króm felületeket, lakkozott profilokat puha törlerönggyel törölje szárazra. Mind az üvegfelületek, mind a műanyag elemek és az alumínium profilok tisztítására is a gyártó által javasolt tisztítószereket célszerű használni.

Kerülje csiszolópaszta, hígítószer, aceton, foszforsav és klórtartalmú fertőtlenítőszer alkalmazását. A használatlaltal és karbantartással kapcsolatos egyéb kérdésével forduljon a forgalmazóhoz bizalommal.

A termék alapos tisztítása, karbantartása

A tisztítás ajánlott gyakorisága: a használat mértékétől és a víz minőségétől függően hetente vagy havonta egy alkalommal. A kabin belső felületeit RADAWAY GLASS CLEANER tisztítószerrel permetezze be. Ahol vastagabb a vízkőréteg, ott puha pamut ronggyal törölje át a felületet, akár úgy is, hogy a kendőre is permetez a tisztítószerből.



Rozsdamentes acélból készült **RADAWAY VÍZLEHÚZÓ**, mely rendszeres használat esetén vízkömentes ragyogást biztosít zuhanykabinjában. Csempé, zuhanykabin, üvegfelület és tükrök vízlehúzásához.

FIGYELEM! A Glass Cleaner tisztítószer ne hagyja 10 percnél tovább hatni! Miután áttörölte vegyszerrel a tisztítandó felületet, vízzel öblítse azt le. A vízcseppeket kézi vízlehúzóval távolítsa el. A külső felületeken is elvégezheti a tisztítást, azonban ebben az esetben ügyeljen a padlóra távozó vízmennyiségre. A króm felületeket, lakkozott profilokat puha törlerönggyel törölje szárazra. Ajánlott a RADAWAY GLASS PROTECTOR vegszerrel az üvegfelületek impregnálása. Gondoskodjon a helység megfelelő szellőzéséről a gyors száradás elősegítéséhez.

FIGYELEM! A zuhanykabinok, krómozott szerelvényeik és felületeik tisztításához csak citromsav bázisú vegyszer használata a megengedett. Ecetsav, sósav, hangyasav alapú tisztítószer használata TILOS, ezek jelentős károkat okozhatnak a krómozott felületeken is. Foszfor tartalmú tisztítószer csak korlátozottan használható továbbá a különböző tisztítószer keverése szintén nem megengedett.