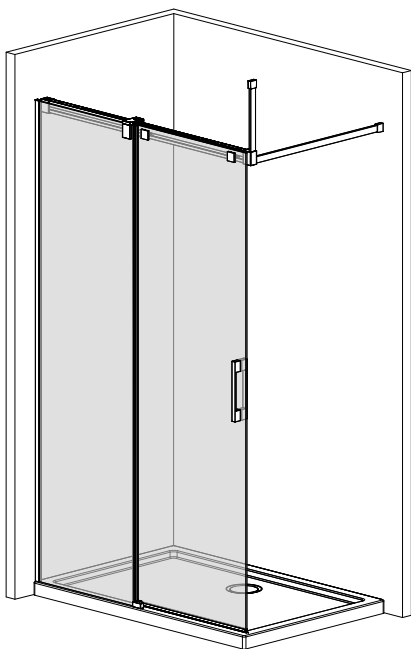


- |            |                         |           |                            |
|------------|-------------------------|-----------|----------------------------|
| <b>PL</b>  | Instrukcja montażu      | <b>UA</b> | Інструкція по установці    |
| <b>GB</b>  | Assembly instruction    | <b>H</b>  | Szerelési útmutató         |
| <b>D</b>   | Montageanleitung        | <b>RO</b> | Instructiuni de montaj     |
| <b>SK</b>  | Návod na inštaláciu     | <b>FR</b> | Instruction de montage     |
| <b>CZ</b>  | Pokyny k instalaci      | <b>IT</b> | Istruzioni di montaggio    |
| <b>RUS</b> | Инструкция по установке | <b>ES</b> | Instrucciones de ensablaje |
|            |                         | <b>AE</b> | تعليمات التجميع            |



## Espera Pro Walk-in

- |            |   |
|------------|---|
| <b>PL</b>  | Instrukcja pokazuje montaż kabiny w wariacie lewym                              |
| <b>GB</b>  | Assembling instruction shows installation of left-side version                  |
| <b>D</b>   | Die Montageanleitung stellt die linke Variante der Dusche dar                   |
| <b>SK</b>  | Návod na inštaláciu sa vzťahuje na ľavé prevedenie                              |
| <b>CZ</b>  | Návod zobrazuje instalaci sprchového koutu vlevo                                |
| <b>RUS</b> | В инструкции указан монтаж левого варианта кабины                               |
| <b>UA</b>  | В інструкції вказаний монтаж лівого варіанту kabіни                             |
| <b>RO</b>  | Instructiunile de montaj se refera la instalarea cu deschidere pe stanga        |
| <b>H</b>   | A szerelési útmutató balos verzióra vonatkozik                                  |
| <b>FR</b>  | L'instruction montre un montage en version gauche                               |
| <b>IT</b>  | Le istruzioni di montaggio mostrano l'installazione della versione sinistra     |
| <b>ES</b>  | La instrucción de montaje muestra la instalación de lavasión del lado izquierdo |
| <b>AE</b>  | يوضح تجميع التعليمات الثبيت من نسخة الجانب الأيسر                               |



## Beépítési tudnivalók

**2-3** ÉV

**GARANCIA**



**Beépítéshez javasoljuk saját márkaszervizünket, az ország egész területén.**

**Beszerezés megrendelés:** [szerviz@metahungary.hu](mailto:szerviz@metahungary.hu) | [radaway.hu](http://radaway.hu)

*A Radaway márkaszervizünk garantálja:*



**Mielőtt saját kezűleg kezd hozzá a beépítéshez, ezt mindenképp tudnia kell!**

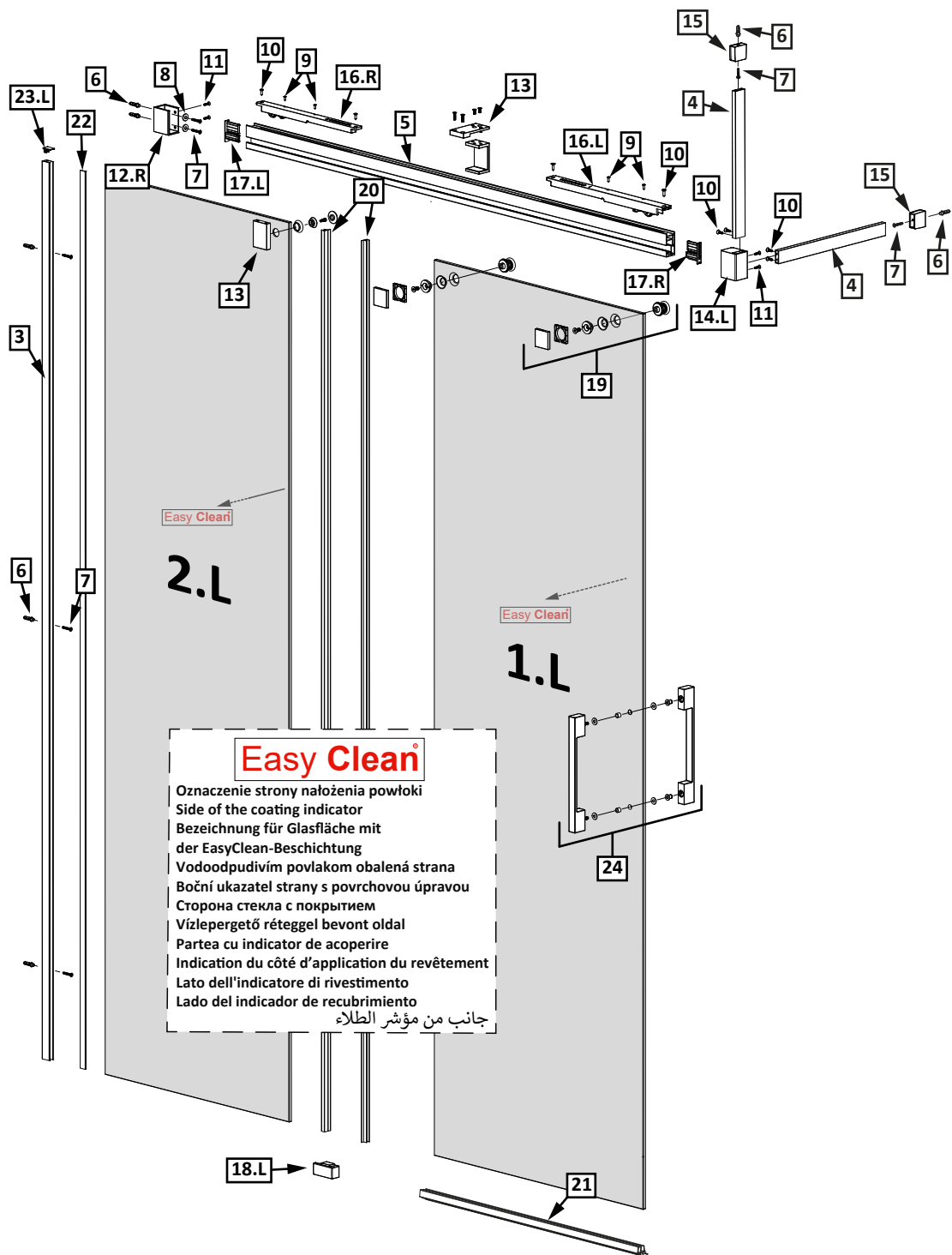
1. Beépítés előtt kérjük, ellenőrizze a termék minőségét, hogy nincs-e a terméknek hibája, nem sérült-e a szállítás során.
2. Feltétlenül ellenőrizze le, hogy az áru megjelenése, méretei és színe (cikkszám) megfelel-e az Ön megrendelésének.
3. Beépítés után a gyártó csak a gyártási és az anyaghibákra ismeri el a garanciát. A már beszerelt terméken észlelt hibákért nem vállalunk felelősséget. Annak plusz költségeit nem áll módunkban átvállalni.
4. A terméket kizárólag rendeltetésszerűen lehet használni, ellenkező esetben a garanciális jog elvész.
5. A beszerelt terméket a szilikonos tömítés után 24 órával lehet csak használni.
6. A szerkezeti változtatás jogát fenntartjuk.
7. Ajánlás: A termék beszereléséhez két ember szükséges.

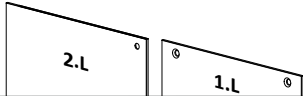
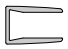









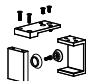





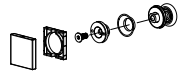


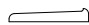
**A zuhanykabinra és zuhanytálcára értékhatártól függően 2-3 év jótállást vállalunk.**

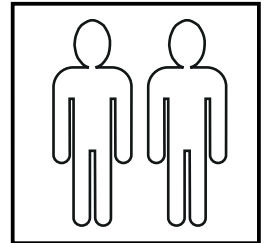
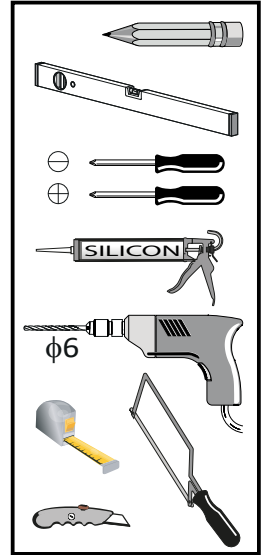
A jótállási idő a számla kiállításának napjával indul. Garanciális igényeit közvetlenül nálunk, márkaszervizünkhöz fordulva is érvényesítheti.


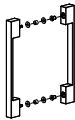
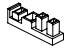
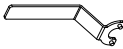


A garanciális igény érvényesíthetőségének egyik feltétele, hogy a termék szakszerűen, jelen szerelési útmutató szerint kerüljön üzembe helyezésre, beépítésre. A nem szakszerűen beépített vagy rögzített termékre a garancia nem terjed ki, annak javítása, ill. cseréje során a bontási és helyreállítási költségek, valamint a kiszállás díja a vevőt terheli. Üveg törés esetén a garanciális feltételek nem érvényesíthetőek.

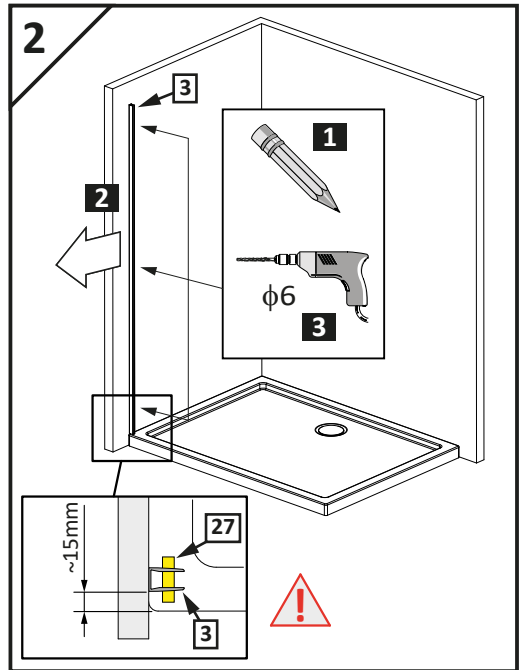
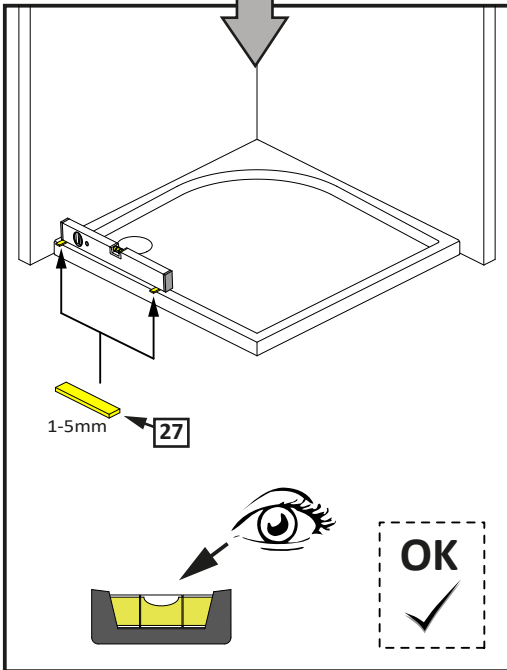
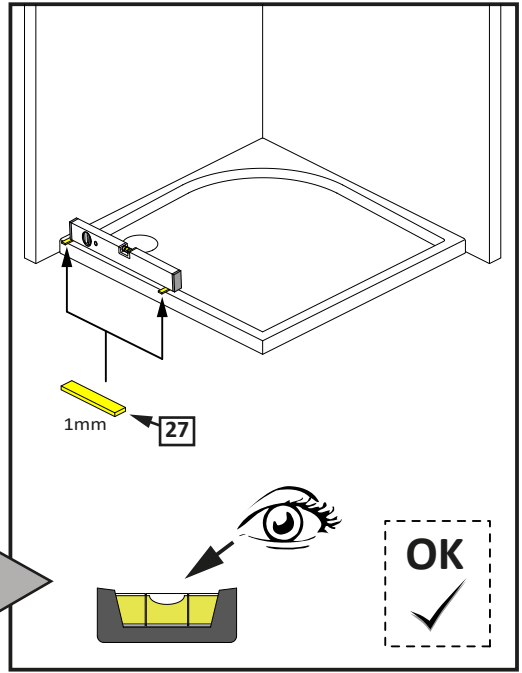
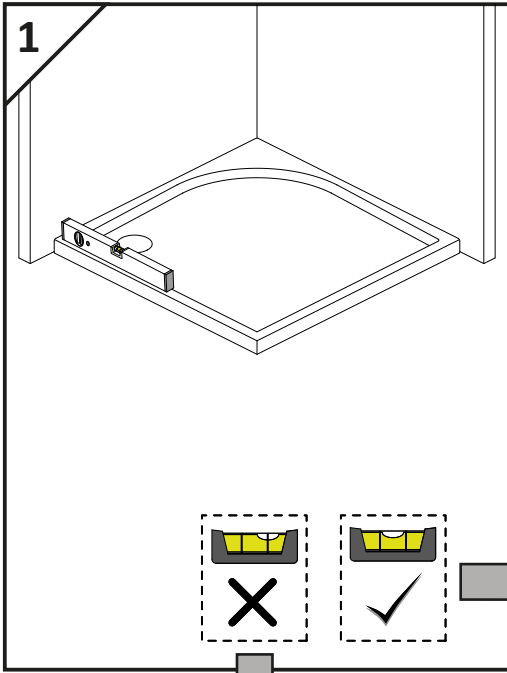
A jótállás részletes feltételeit a jótállási jegy tartalmazza.

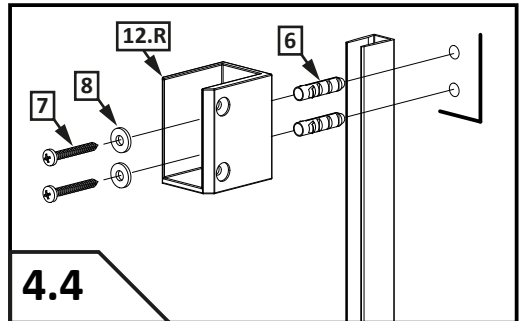
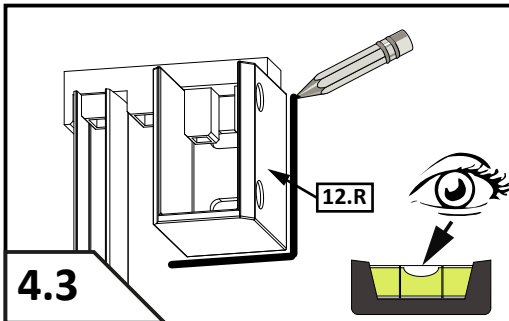
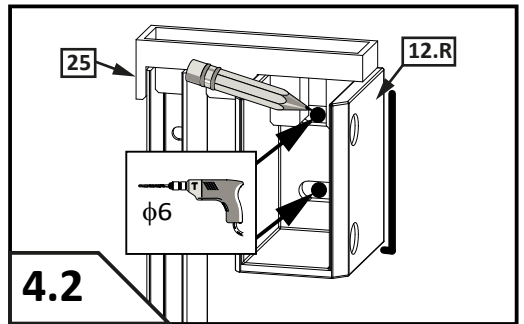
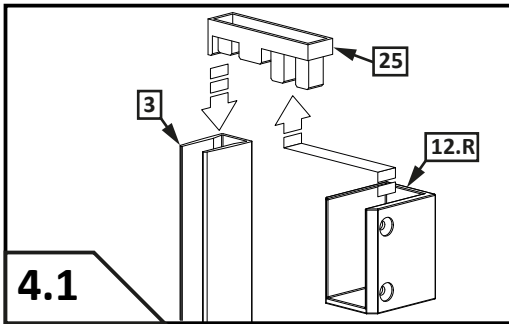
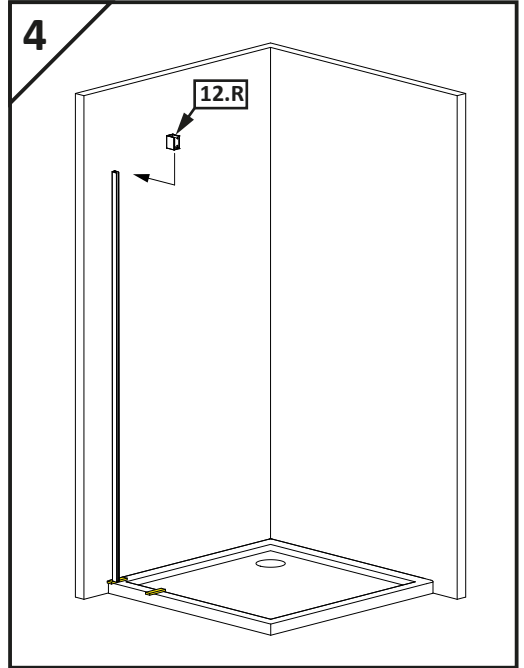
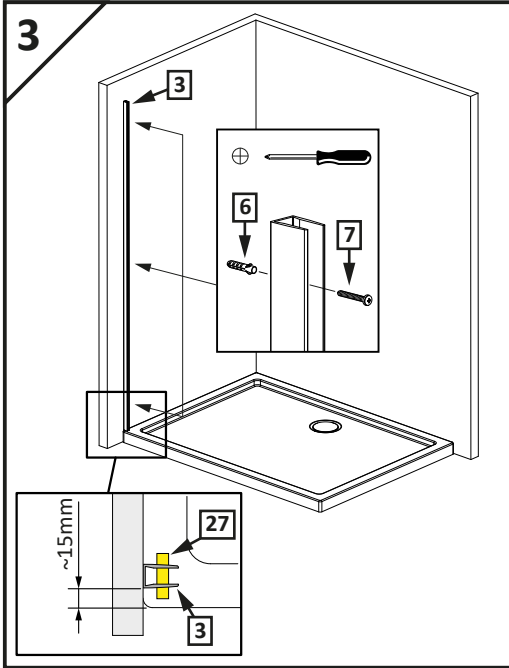


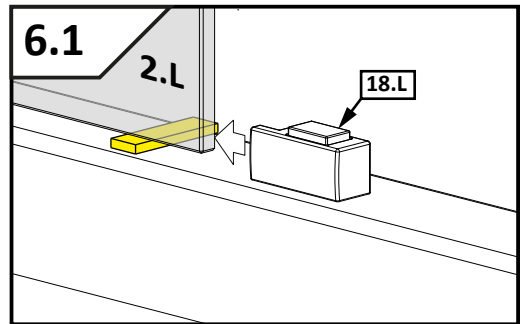
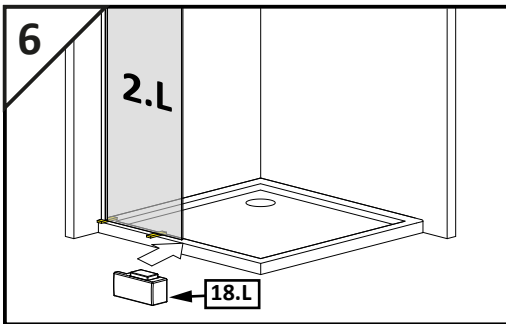
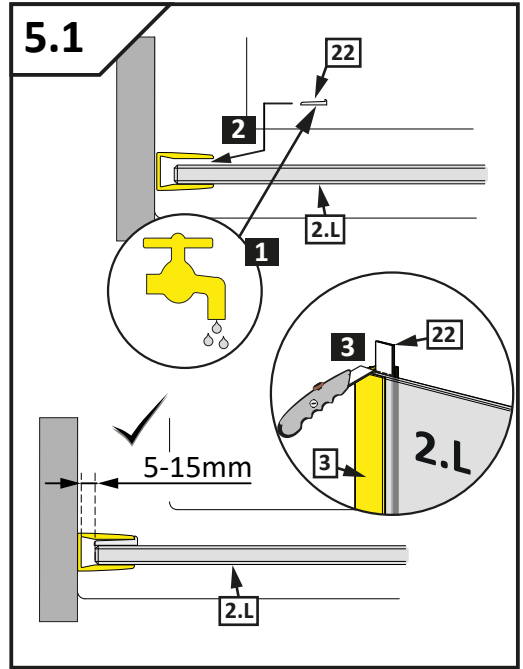
No. Nr	Bezeichnung Mark	Stück Pcs.
1.L 2.L		1 1
3.		1
4.		2
5.		1
6.	 $\phi 6$	7
7.	 4,2x38 DIN 7981	7
8.	 M4 Typ A DIN 9021	2
9.	 2,9x13 DIN 7982	4
10.	 3,5x13 DIN 7982	8
11.	 4.2x9,5	4
12.R		1
13.		1
14.L		1
15.		2
16.L 16.R		1 1
17.L 17.R		1 1
18.L		1
19.		2
20.		2
21.		1
22.	 L = 2020mm	1



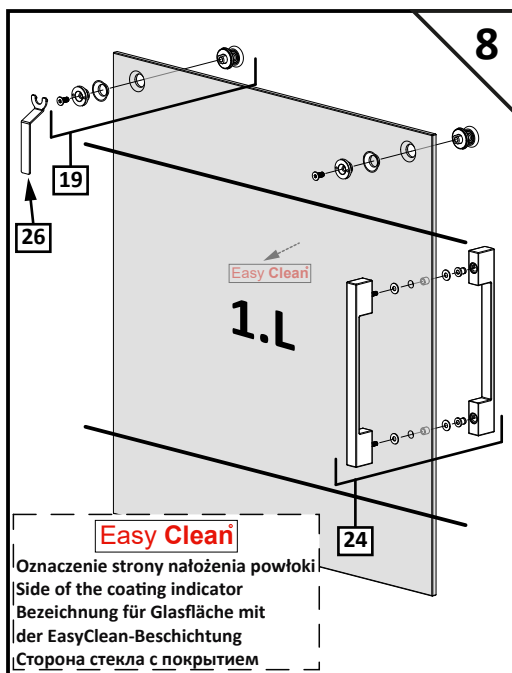
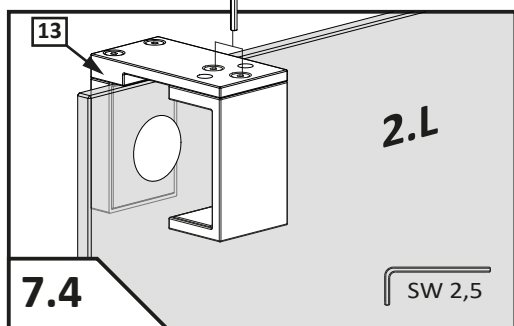
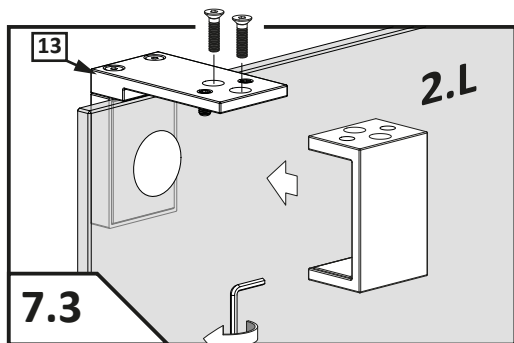
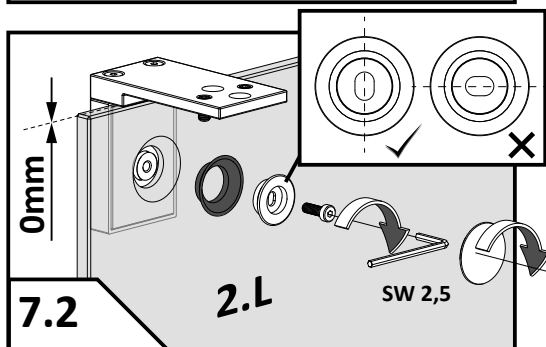
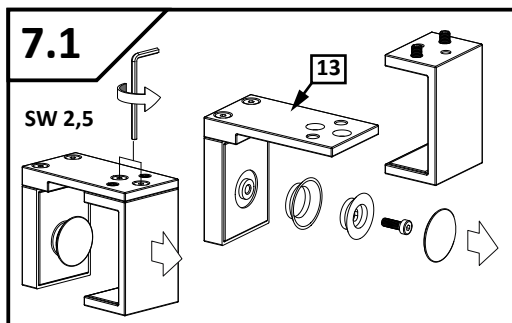
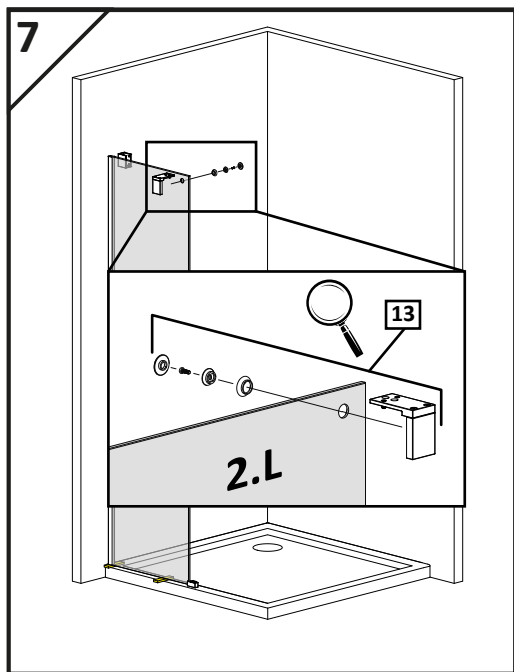
No. Nr	Bezeichnung Mark	Stück Pcs.
23.L		1
24.		1
25.		1
26.		1
27.		1
28.		1

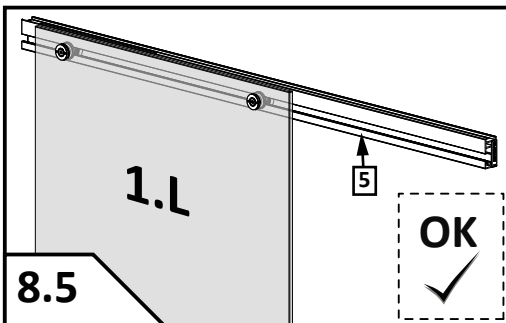
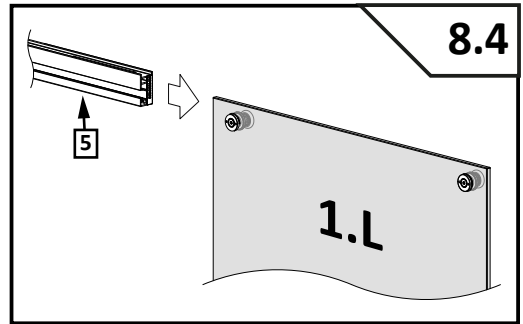
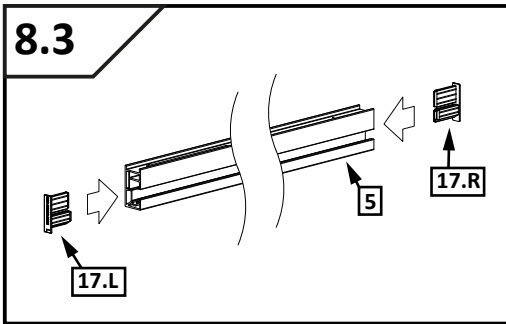
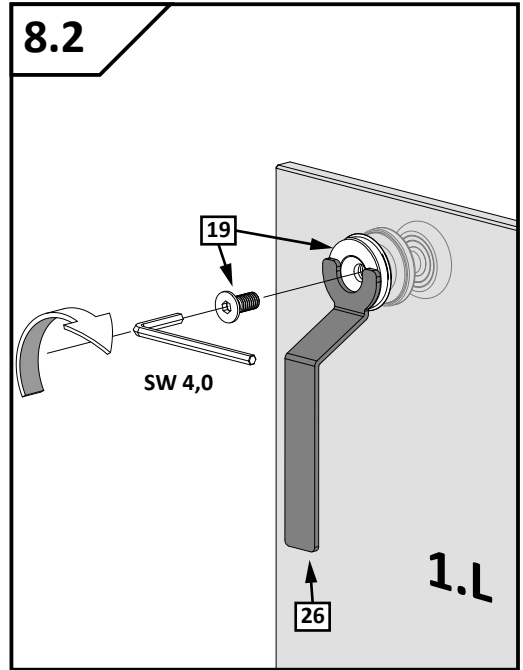
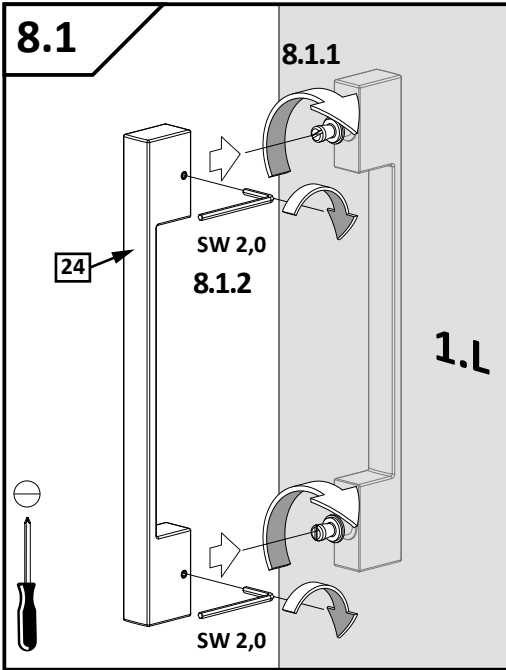


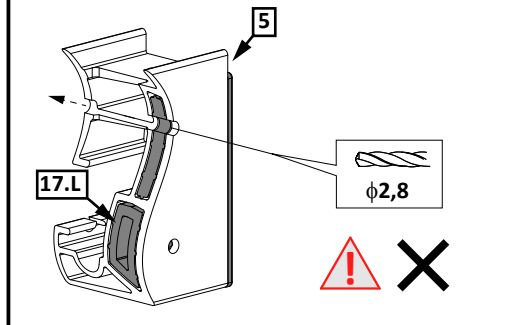
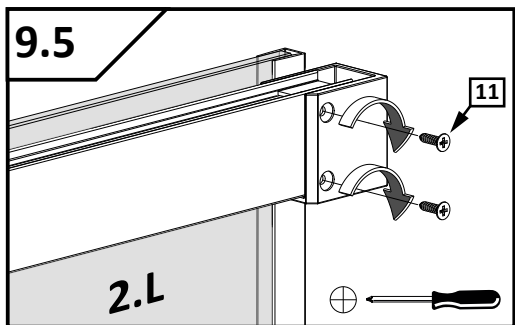
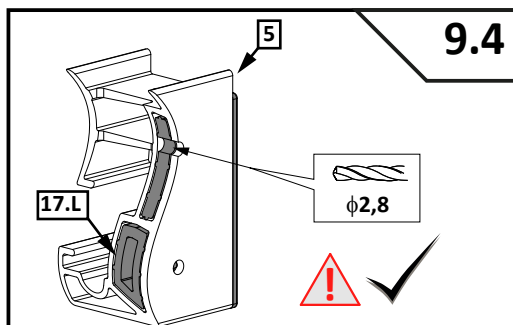
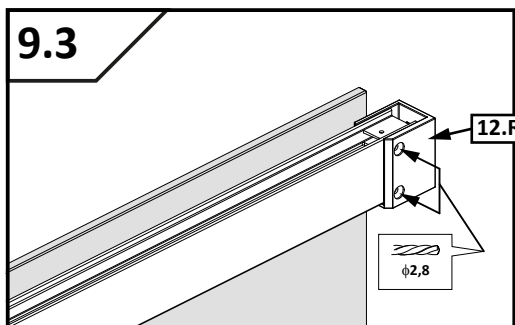
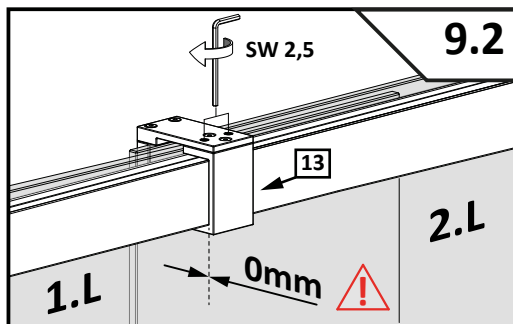
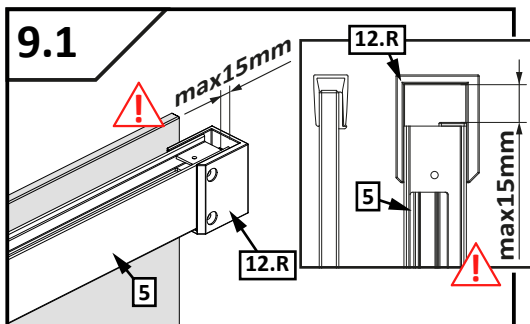
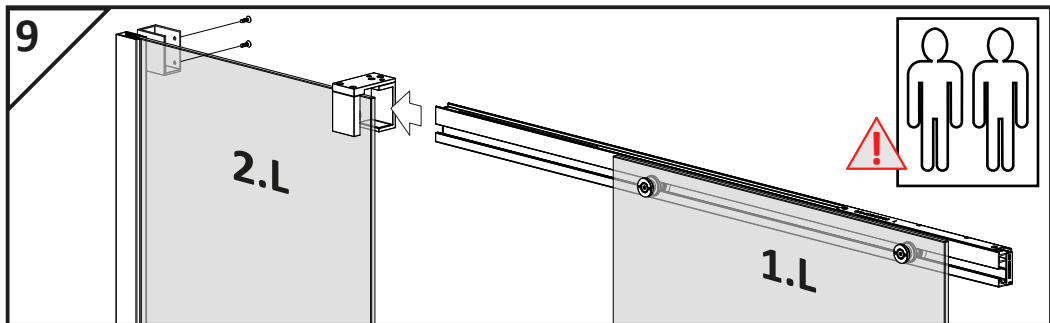


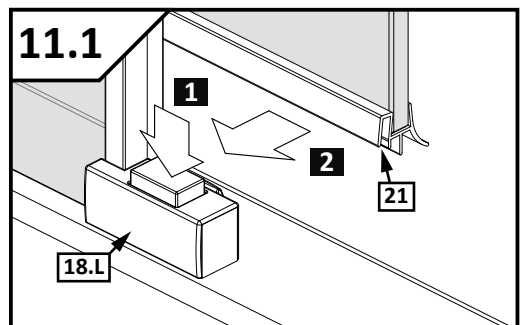
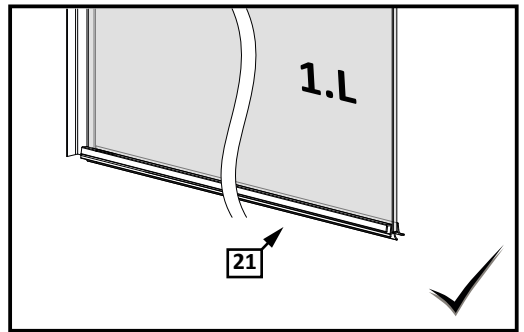
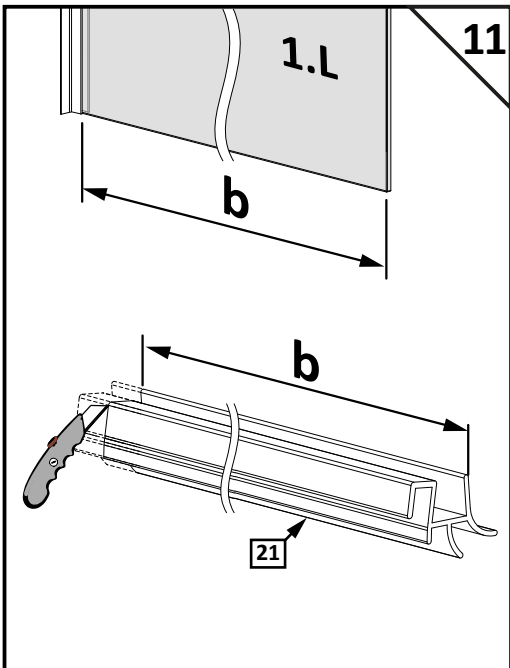
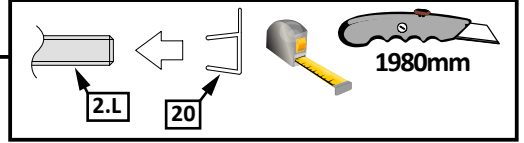
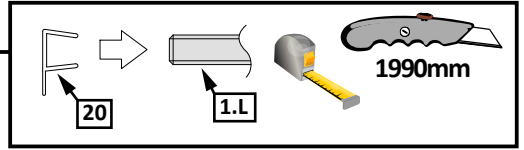
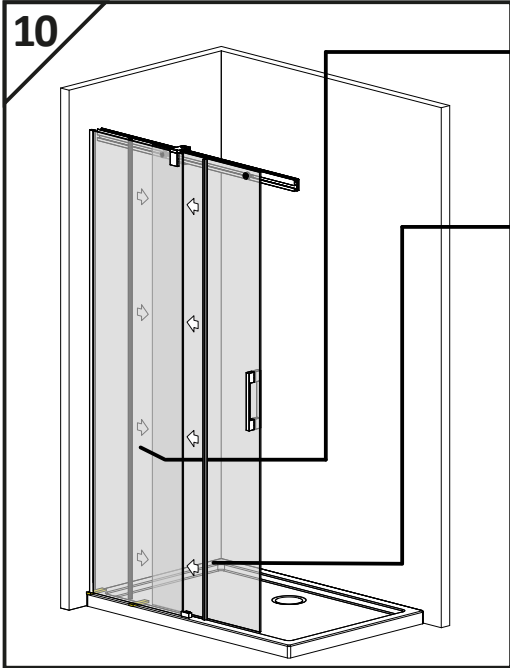




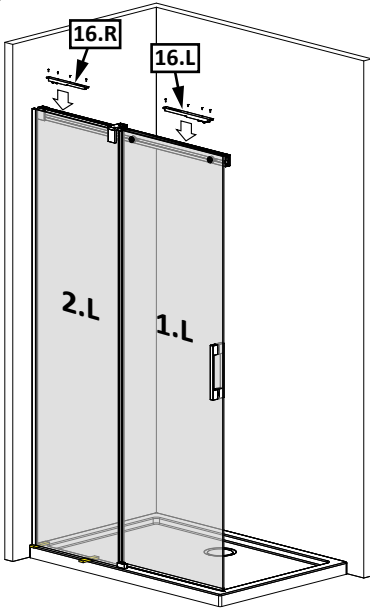




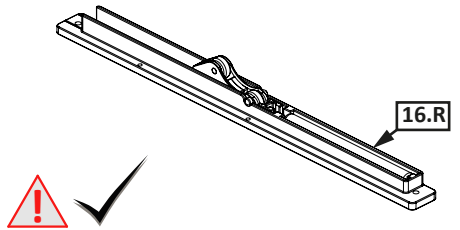
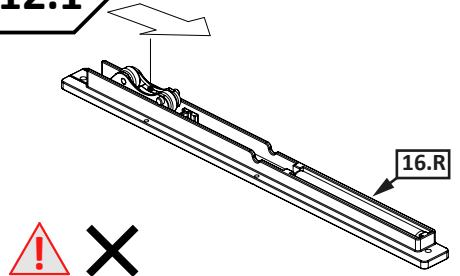




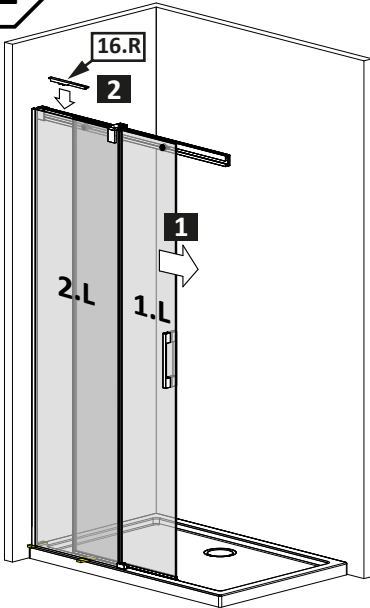
12



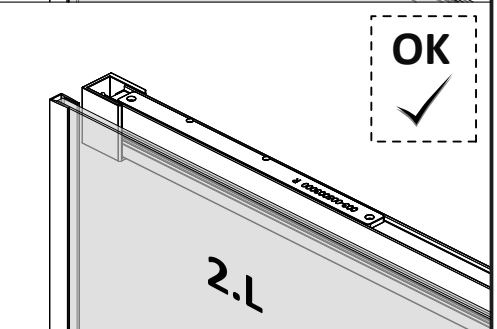
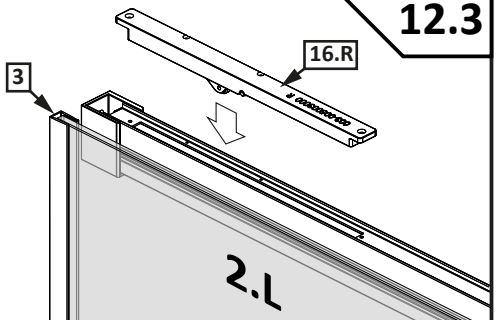
12.1

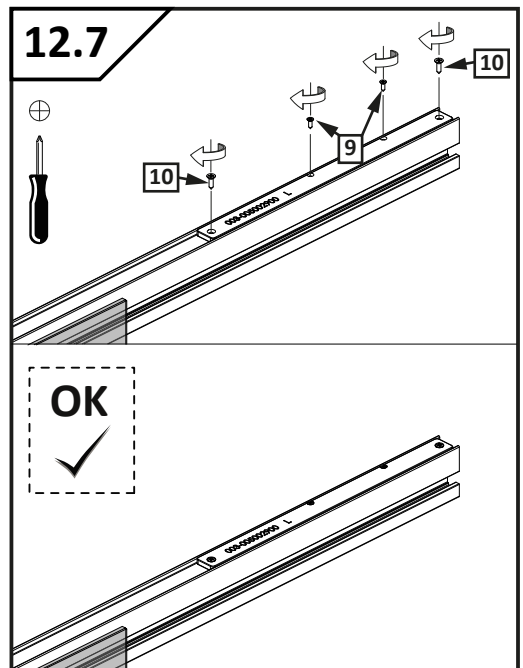
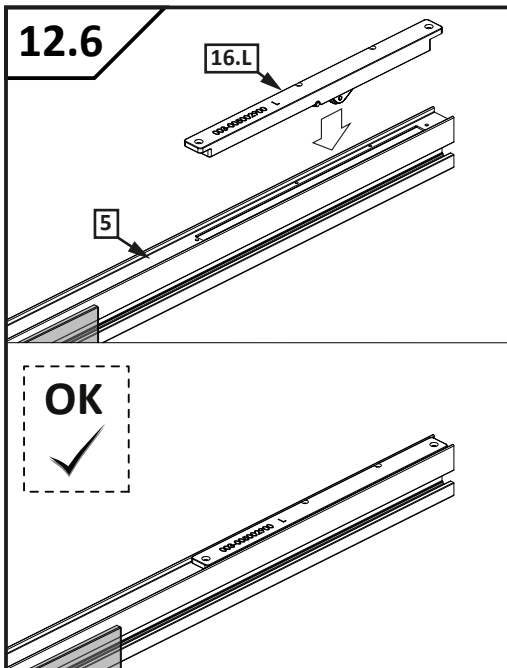
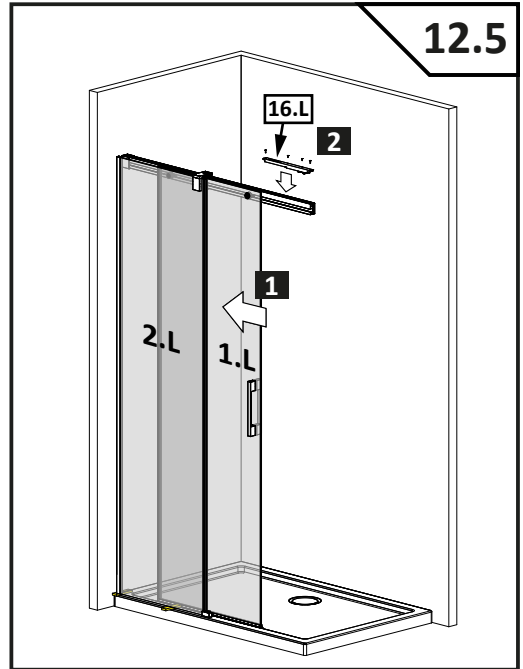
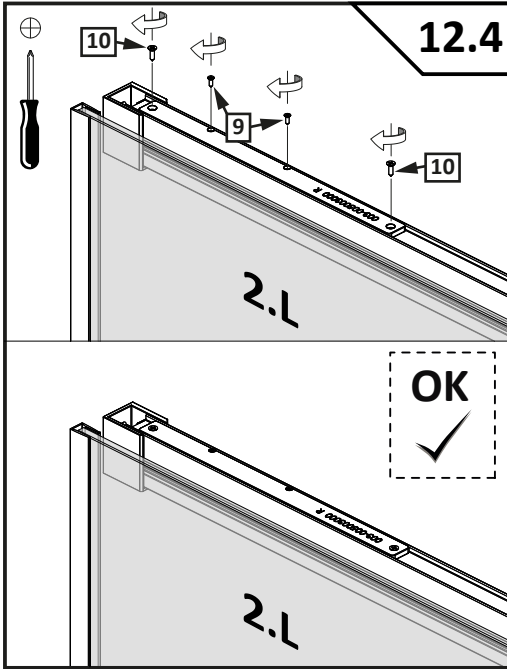


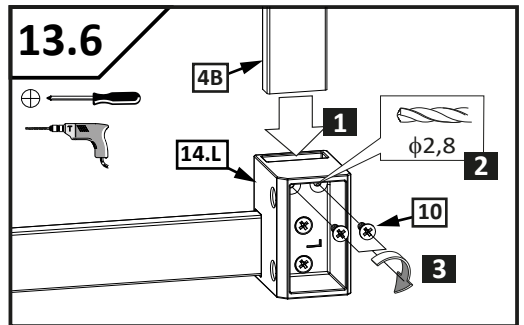
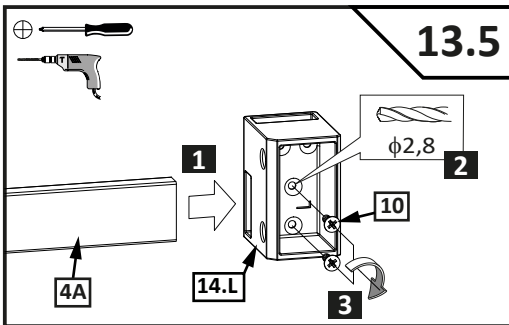
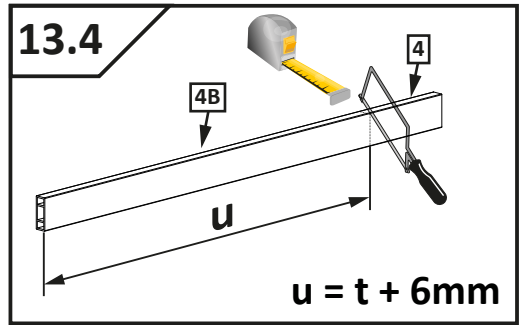
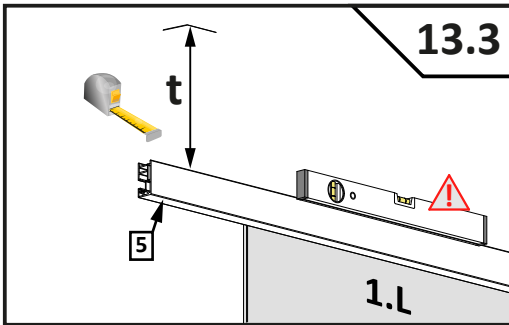
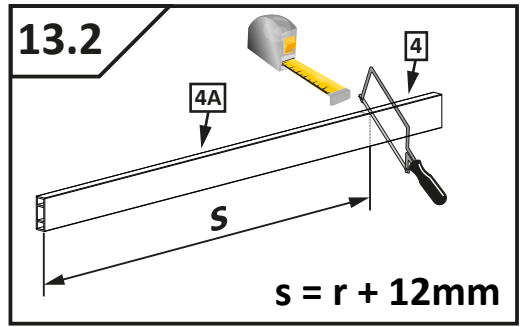
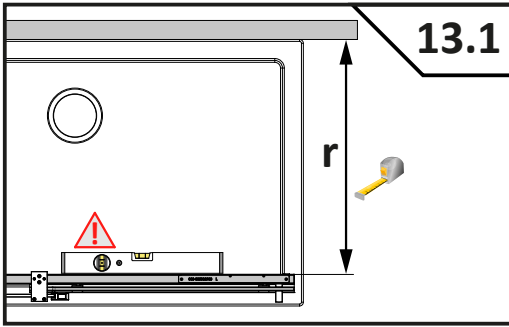
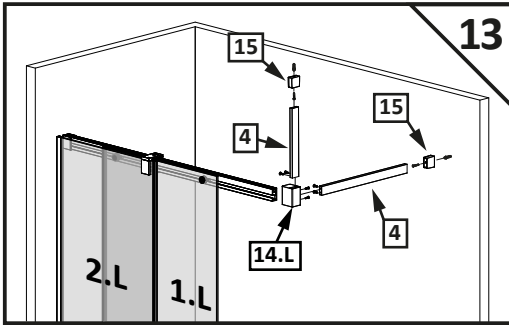
12.2

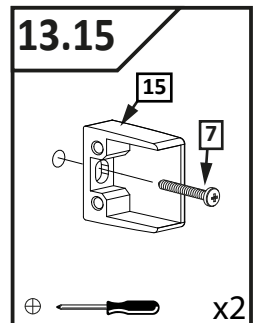
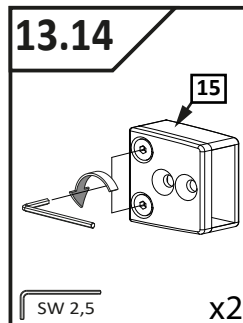
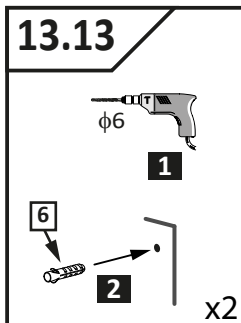
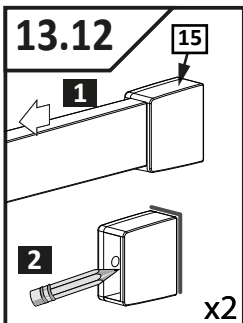
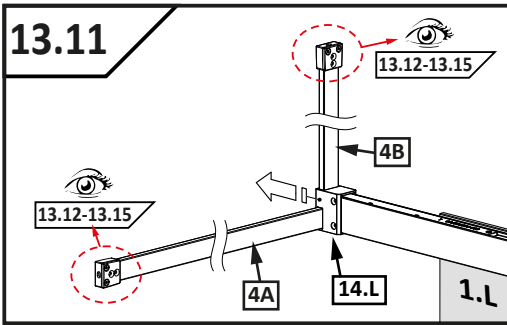
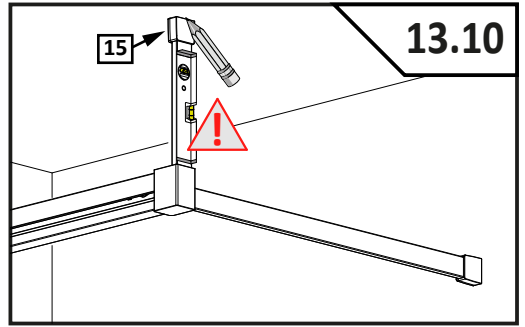
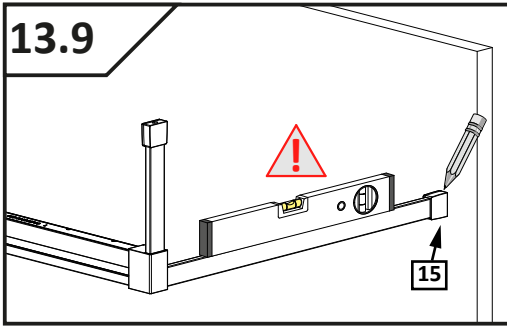
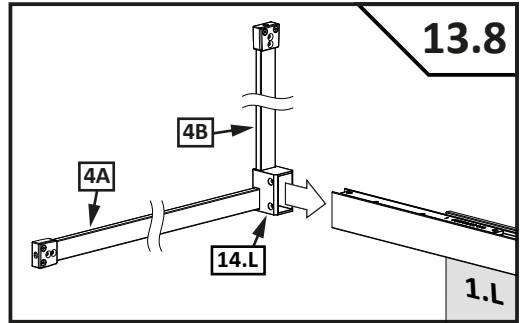
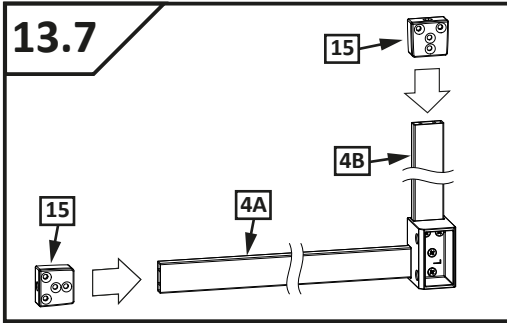


12.3

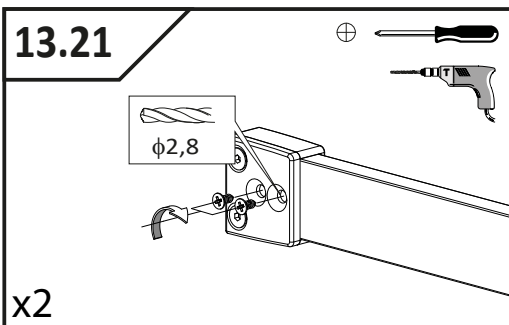
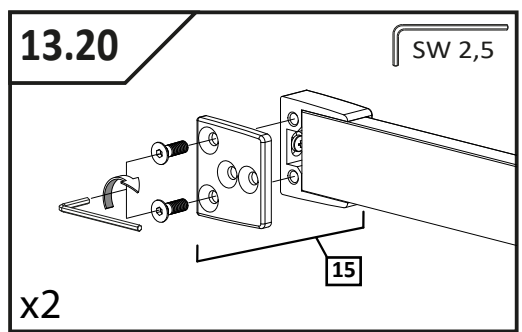
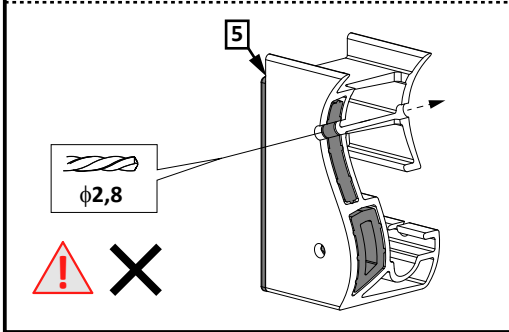
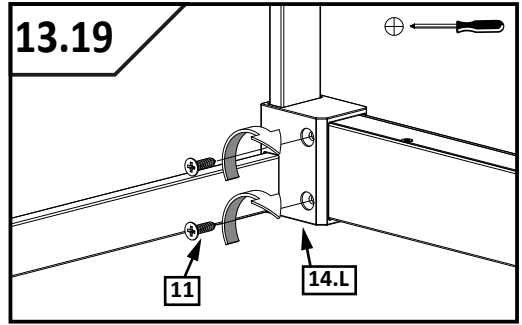
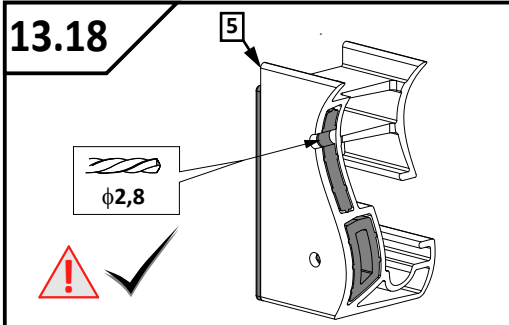
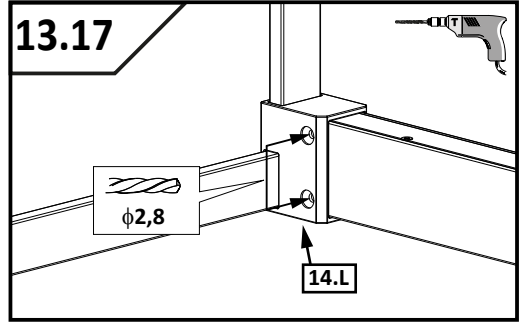
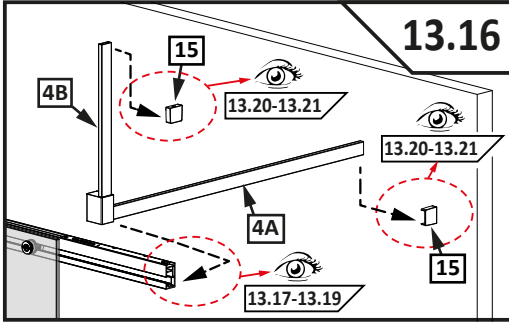


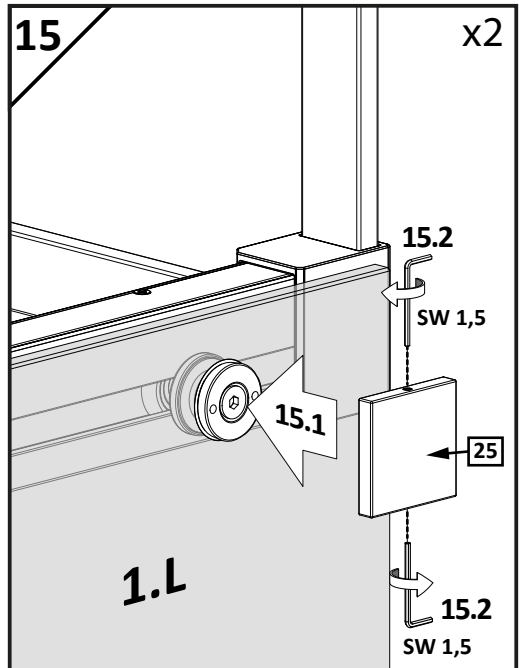
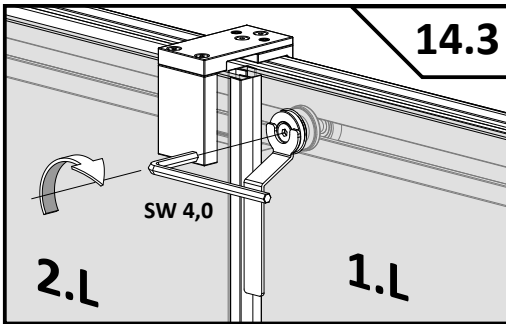
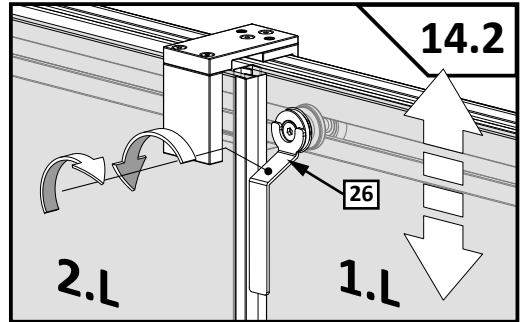
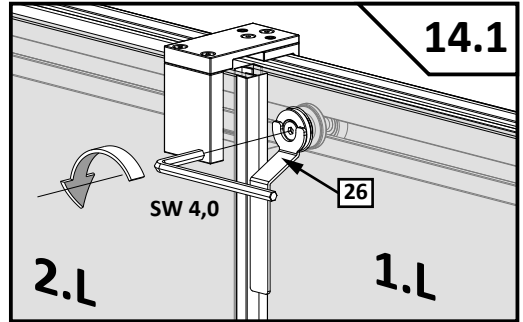


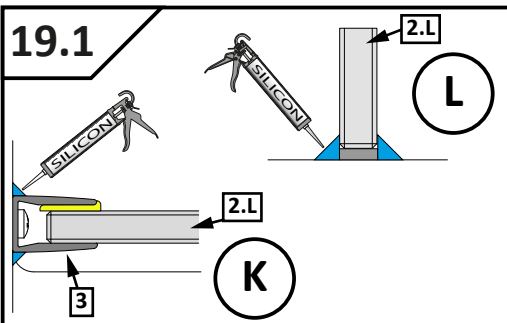
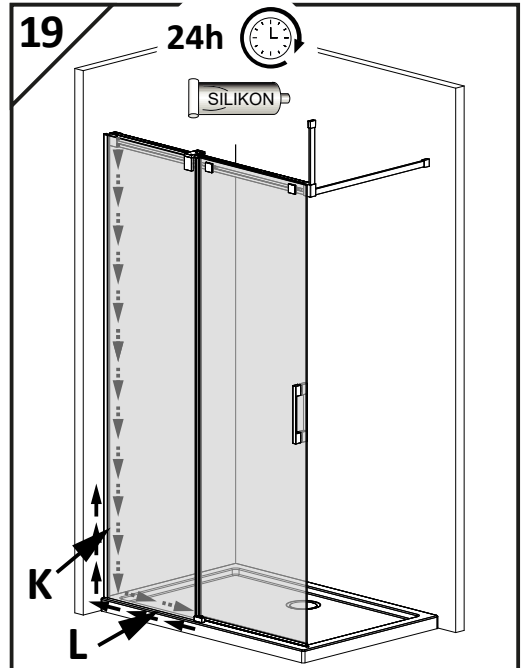
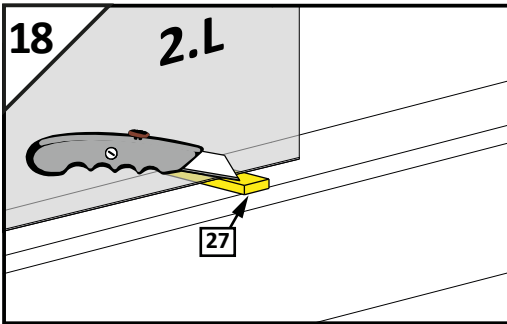
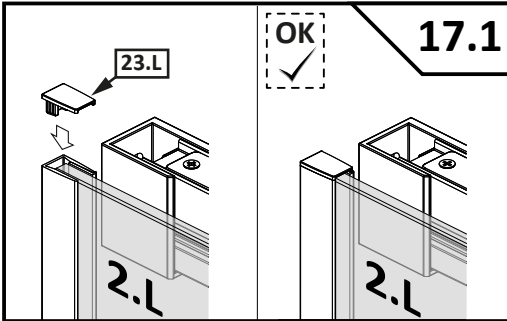
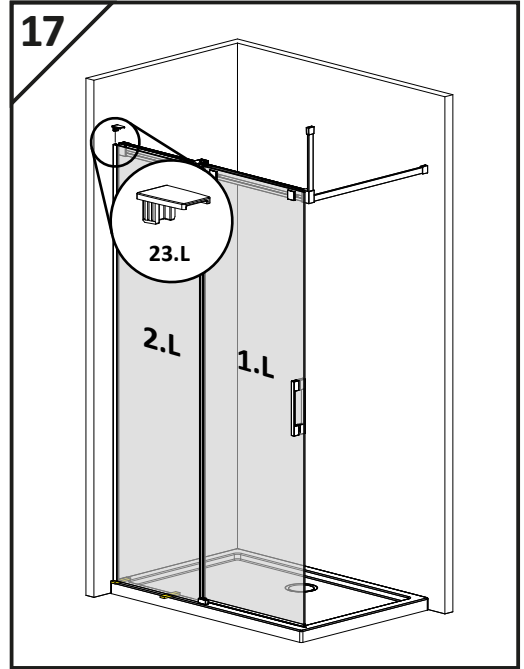
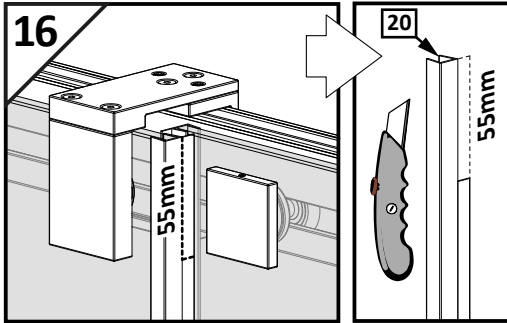












## Karbantartási útmutató:



Mind az üvegfelületek, mind a műanyag elemek és az alumínium profilok tisztítására is a gyártó által javasolt tisztítószereket és vízlehúzózt célszerű használni. Ezek a **RADAWAY GLASS CLEANER** zuhanykabin tisztítószer és a **RADAWAY GLASS PROTECTOR** védőbevonat-felfrissítő készítmény.

### A termék rutinszerű tisztítása

*Ajánlott, hogy a kabin közvetlenül minden zuhanyzás után ki legyen tisztítva a következők szerint:*

A kabin belső felületeit tiszta vízzel öblítse le, majd a vízcseppeket kézi gumilapáttal húzza le. A króm felületeket, lakkozott profilokat puha törlerönggyel törölje szárazra. Mind az üvegfelületek, mind a műanyag elemek és az alumínium profilok tisztítására is a gyártó által javasolt tisztítószereket célszerű használni.

Kerülje csiszolópaszta, hígítószer, aceton, foszforsav és klórtartalmú fertőtlenítőszer alkalmazását. A használatlaltal és karbantartással kapcsolatos egyéb kérdésével forduljon a forgalmazóhoz bizalommal.

### A termék alapos tisztítása, karbantartása

*A tisztítás ajánlott gyakorisága:* a használat mértékétől és a víz minőségétől függően hetente vagy havonta egy alkalommal. A kabin belső felületeit RADAWAY GLASS CLEANER tisztítószerrel permetezze be. Ahol vastagabb a vízkőréteg, ott puha pamut ronggyal törölje át a felületet, akár úgy is, hogy a kendőre is permetez a tisztítószerből.



Rozsdamentes acélból készült **RADAWAY VÍZLEHÚZÓ**, mely rendszeres használat esetén vízkömentes ragyogást biztosít zuhanykabinjában. Csempe, zuhanykabin, üvegfelület és tükrök vízlehúzásához.

**FIGYELEM!** A Glass Cleaner tisztítószer ne hagyja 10 percnél tovább hatni! Miután áttörölte vegyszerrel a tisztítandó felületet, vízzel öblítse azt le. A vízcseppeket kézi vízlehúzóval távolítsa el. A külső felületeken is elvégezheti a tisztítást, azonban ebben az esetben ügyeljen a padlóra távozó vízmennyiségre. A króm felületeket, lakkozott profilokat puha törlerönggyel törölje szárazra. Ajánlott a RADAWAY GLASS PROTECTOR vegszerrel az üvegfelületek impregnálása. Gondoskodjon a helység megfelelő szellőzéséről a gyors száradás elősegítéséhez.

**FIGYELEM!** A zuhanykabinok, krómozott szerelvényeik és felületeik tisztításához csak citromsav bázisú vegyszer használata a megengedett. Ecetsav, sósav, hangyasav alapú tisztítószer használata TILOS, ezek jelentős károkat okozhatnak a krómozott felületeken is. Foszfor tartalmú tisztítószer csak korlátozottan használható továbbá a különböző tisztítószer keverése szintén nem megengedett.