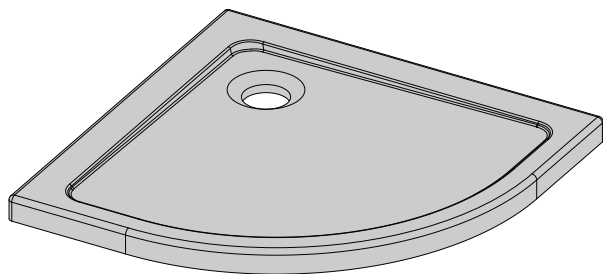
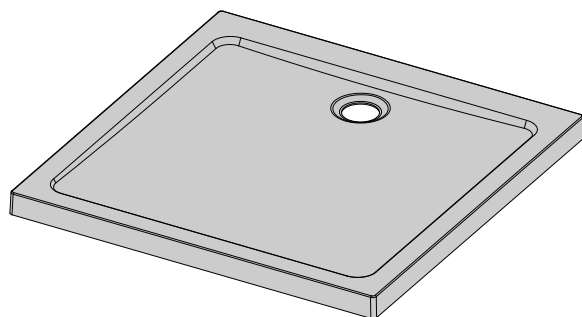


# DOROS

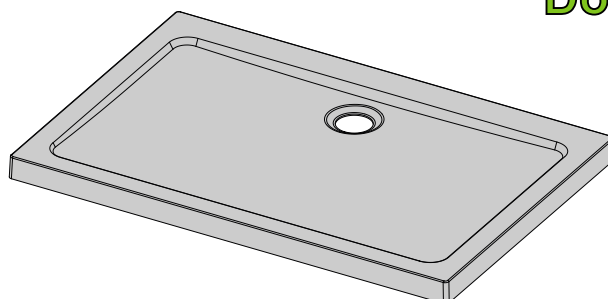
## DOROS PLUS



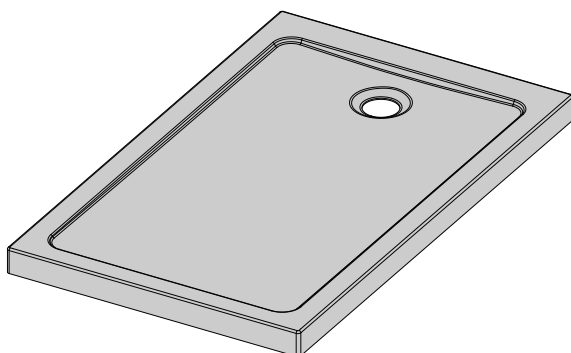
**Doros A**  
**Doros Plus A**



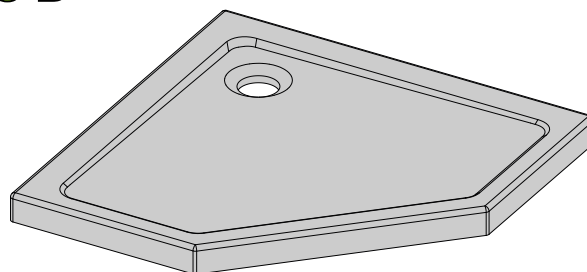
**Doros C**  
**Doros Plus C**



**Doros D**  
**Doros Plus D**



**Doros F**  
**Doros Plus F**



**Doros PT**  
**Doros Plus PT**

- 
- PL** Instrukcja montażu
  - GB** Assembly instruction
  - D** Montageanleitung
  - SK** Návod na inštaláciu
  - CZ** Pokyny k instalaci
  - RUS** Инструкция по установке
  - UA** Інструкція по установці

- H** Szerelési útmutató
- RO** Instrucțiuni de montaj
- FR** Instruction de montage
- IT** Istruzioni di montaggio
- ES** Instrucciones de ensamblaje
- AE** تعليمات التجميع

## Beépítési tudnivalók

**2-3** ÉV**GARANCIA**

**Beépítéshez javasoljuk saját márkaszervizünket, az ország egész területén.**

**Beszereles megrendelés:** [szerviz@metahungary.hu](mailto:szerviz@metahungary.hu) | [radaway.hu](http://radaway.hu)

*A Radaway márkaszervizünk garantálja:*



**Mielőtt saját kezűleg kezd hozzá a beépítéshez, ezt mindenképp tudnia kell!**

1. Beépítés előtt kérjük, ellenőrizze a termék minőségét, hogy nincs-e a terméknek hibája, nem sérült-e a szállítás során.
2. Feltétlenül ellenőrizze le, hogy az áru megjelenése, méretei és színe (cikkszama) megfelel-e az Ön megrendelésének.
3. Beépítés után a gyártó csak a gyártási és az anyaghibákra ismeri el a garanciát. A már beszerelt terméken észlelt hibákért nem vállalunk felelősséget. Annak plusz költségeit nem áll módunkban átvállalni.
4. A terméket kizárólag rendeltetésszerűen lehet használni, ellenkező esetben a garanciális jog elvész.
5. A beszerelt terméket a szilikonos tömítés után 24 órával lehet csak használni.
6. A szerkezeti változtatás jogát fenntartjuk.
7. Ajánlás: A termék beszereléséhez két ember szükséges.

**A zuhanykabinra és zuhanytálcára értékhatártól függően 2-3 év jótállást vállalunk.**

A jótállási idő a számla kiállításának napjával indul. Garanciális igényeit közvetlenül nálunk, márkaszervizünkhöz fordulva is érvényesítheti.

A garanciális igény érvényesíthetőségének egyik feltétele, hogy a termék szakszerűen, jelen szerelési útmutató szerint kerüljön üzembe helyezésre, beépítésre. A nem szakszerűen beépített vagy rögzített termékre a garancia nem terjed ki, annak javítása, ill. cseréje során a bontási és helyreállítási költségek, valamint a kiszállítás díja a vevőt terheli. Üvegtörés esetén a garanciális feltételek nem érvényesíthetőek.

A jótállás részletes feltételeit a jótállási jegy tartalmazza.

