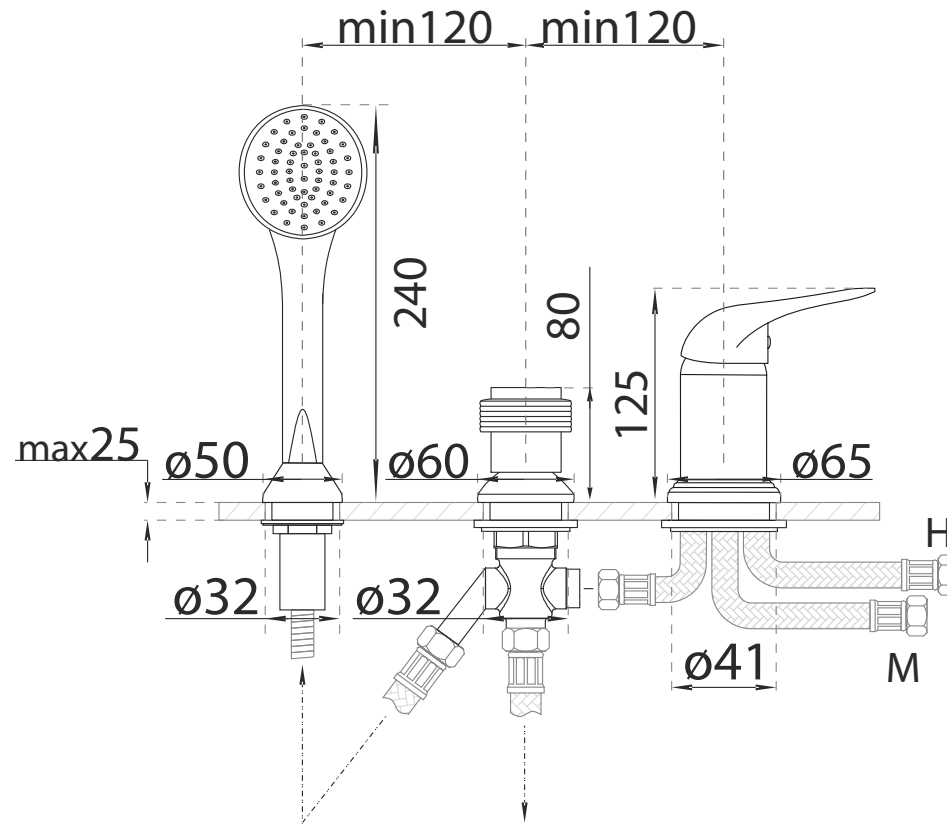


Gilda csaptelep



| | |
|--|-----------------------------|
| Áramlási nyomás: | min. 0,5 bar/jav. 1 – 3 bar |
| Üzemi nyomás: | max. 10 bar |
| Vizsgálati nyomás: | 16 bar |
| Átfolyás 3 bar áramlási nyomásnál (beömlők): | kb. 18-21 l/perc |
| Átfolyás 3 bar áramlási nyomásnál (zuhanyfejek): | kb. 8-11 l/perc |
| Víz hőmérséklet a meleg víz befolyó nyílásnál: | max. 90 °C |
| Javasolt víz hőmérsékleti környezet: | 5°C - 50°C |

A legkisebb felszerelési terület 300x70 mm

5 bar üzemi nyomás felett nyomáscsökkentő felszerelése javasolt