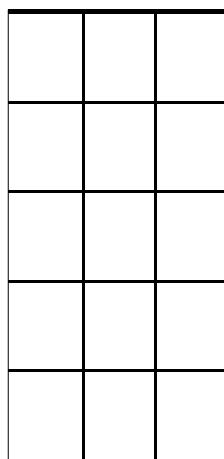
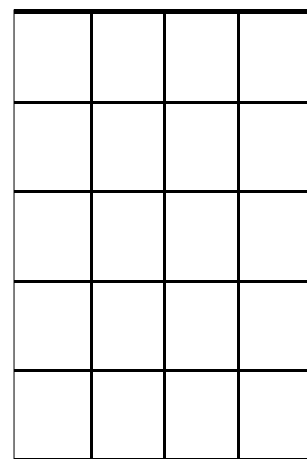


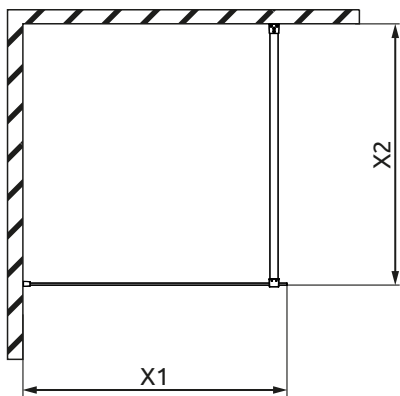
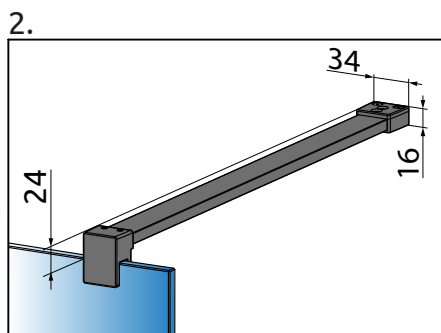
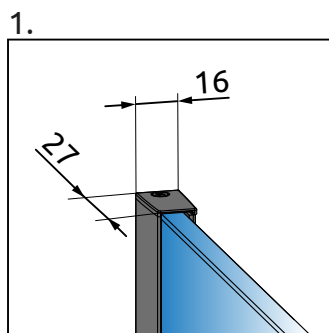
Verzió W2



Verzió W3



Verzió W4



Modell	X1	X2	H	Verzió
<b>50</b>	485-495	max. 1200	2000	W2
<b>55</b>	535-545	max. 1200	2000	
<b>60</b>	585-595	max. 1200	2000	
<b>65</b>	635-645	max. 1200	2000	
<b>70</b>	685-695	max. 1200	2000	
<b>75</b>	735-745	max. 1200	2000	
<b>80</b>	785-795	max. 1200	2000	W3
<b>85</b>	835-845	max. 1200	2000	
<b>90</b>	885-895	max. 1200	2000	
<b>95</b>	935-945	max. 1200	2000	
<b>100</b>	985-995	max. 1200	2000	
<b>105</b>	1035-1045	max. 1200	2000	
<b>110</b>	1085-1095	max. 1200	2000	W4
<b>115</b>	1135-1145	max. 1200	2000	
<b>120</b>	1185-1195	max. 1200	2000	
<b>125</b>	1235-1245	max. 1200	2000	
<b>130</b>	1285-1295	max. 1200	2000	
<b>140</b>	1385-1395	max. 1200	2000	
<b>150</b>	1485-1495	max. 1200	2000	W4
<b>160</b>	1585-1595	max. 1200	2000	