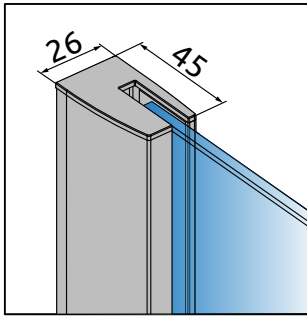
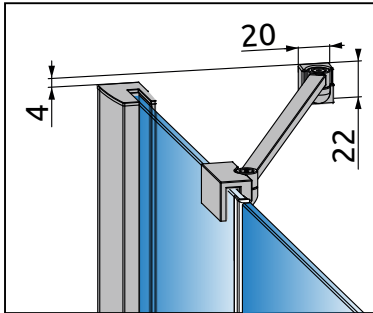


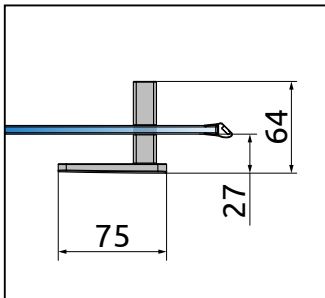
1A



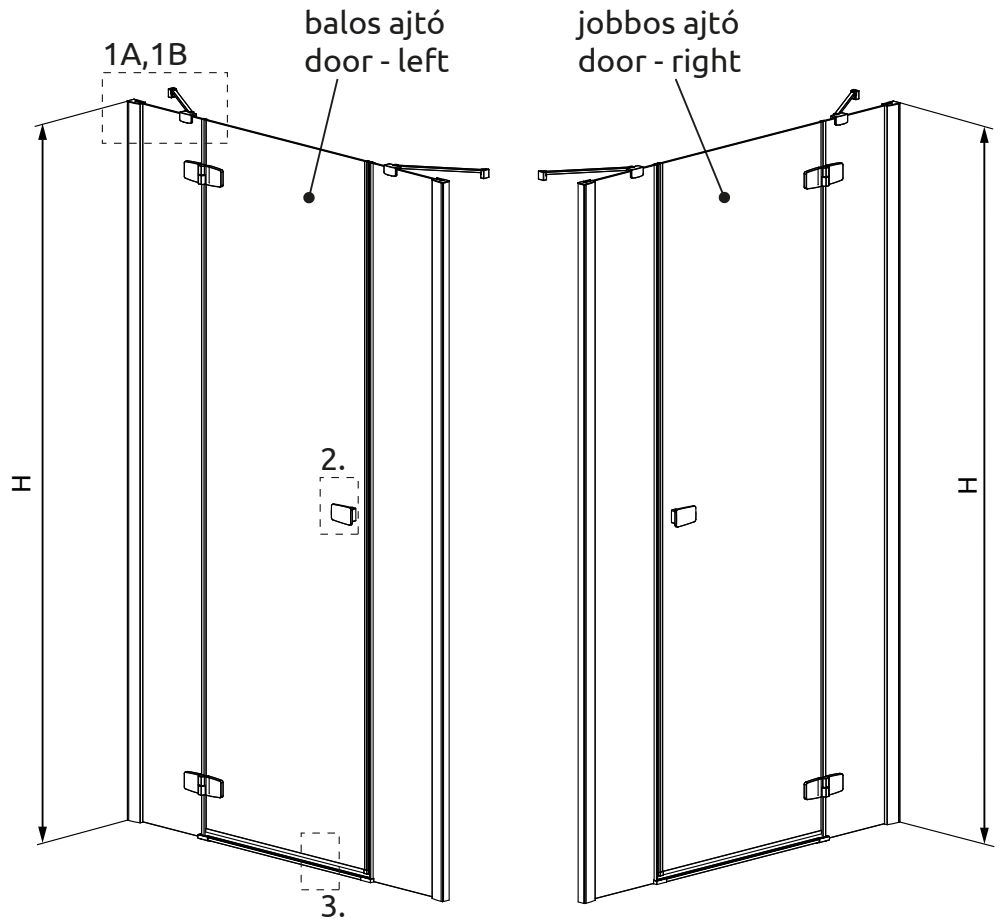
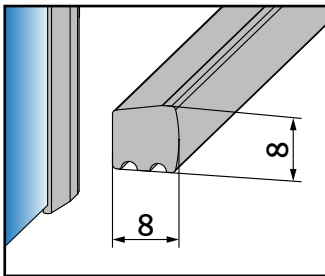
1B



2.



3.



Balos ajtó  
Variant L

Jobbos ajtó  
Variant R

| Modell   | X         | B   | C1      | C2      | D   | H    |
|----------|-----------|-----|---------|---------|-----|------|
| DWJS 110 | 1085-1115 | 520 | 285-300 | 290-305 | 495 | 2000 |
| DWJS 120 | 1185-1215 | 620 | 285-300 | 290-305 | 595 | 2000 |
| DWJS 130 | 1285-1315 | 720 | 285-300 | 290-305 | 695 | 2000 |
| DWJS 140 | 1385-1415 | 820 | 285-300 | 290-305 | 795 | 2000 |

