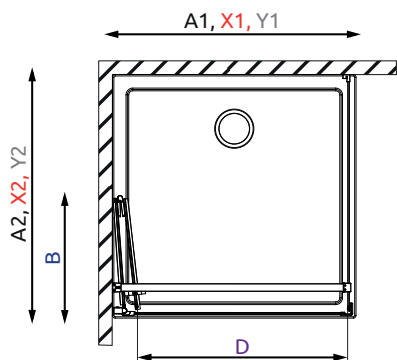
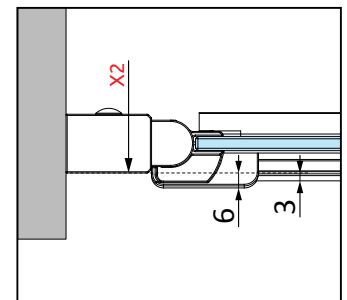
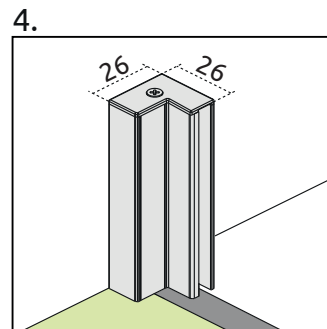
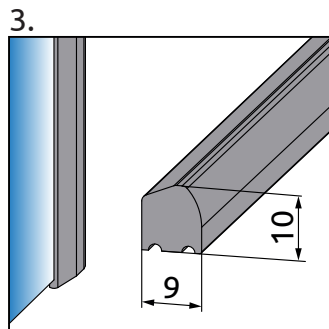
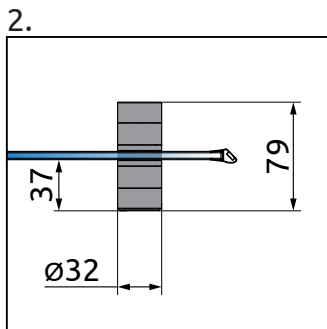
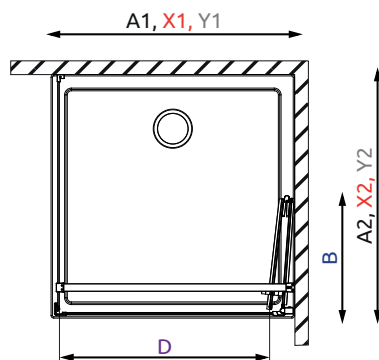


Balos verzió
Variant L

Jobbos verzió
Variant R



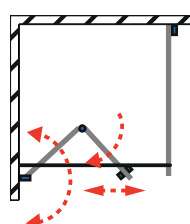
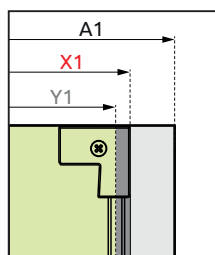
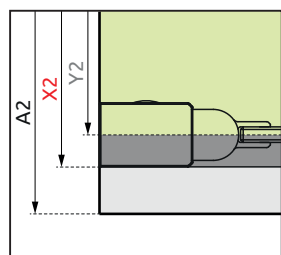
Balos verzió
Variant L



Jobbos verzió
Variant R

OLDALFAL S1 / SIDEWALL S1

| Modell | A2 | X2 | Y2 | H2 |
|--------|------|-----------|-----------|------|
| S1 70 | 700 | 680-695 | 667-682 | 2000 |
| S1 75 | 750 | 730-745 | 717-732 | 2000 |
| S1 80 | 800 | 780-795 | 767-782 | 2000 |
| S1 90 | 900 | 880-895 | 867-882 | 2000 |
| S1 100 | 1000 | 980-995 | 967-982 | 2000 |
| S1 110 | 1100 | 1080-1095 | 1067-1082 | 2000 |
| S1 120 | 1200 | 1180-1195 | 1167-1182 | 2000 |



KDJ B AJTÓ / KDJ B DOOR

| Modell | A1 | X1 | Y1 | B | D | H1 |
|-----------|------|---------|---------|-----|-----|------|
| KDJ-B 80 | 800 | 777-787 | 772-782 | 390 | 645 | 2020 |
| KDJ-B 90 | 900 | 877-887 | 872-882 | 440 | 745 | 2020 |
| KDJ-B 100 | 1000 | 977-987 | 972-982 | 490 | 845 | 2020 |