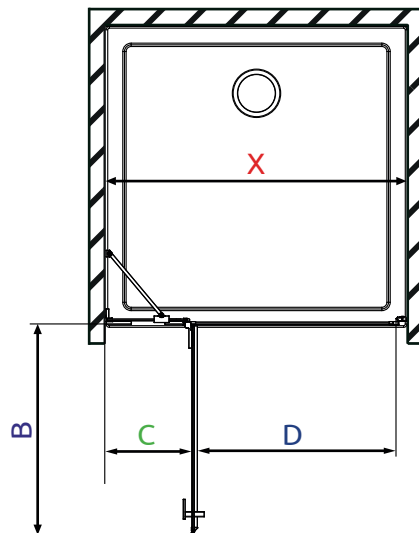


Balos ajtó
Variant L

Jobbos ajtó
Variant R



Modell	X	B	C	D	H
DWJ 80	792-808	530	257-265	505	2000
DWJ 90	892-908	630	257-265	605	2000
DWJ 100	992-1008	630	357-365	605	2000
DWJ 110	1092-1108	730	357-365	705	2000
DWJ 120	1192-1208	830	357-365	805	2000
DWJ 130	1292-1308	830	457-465	805	2000

