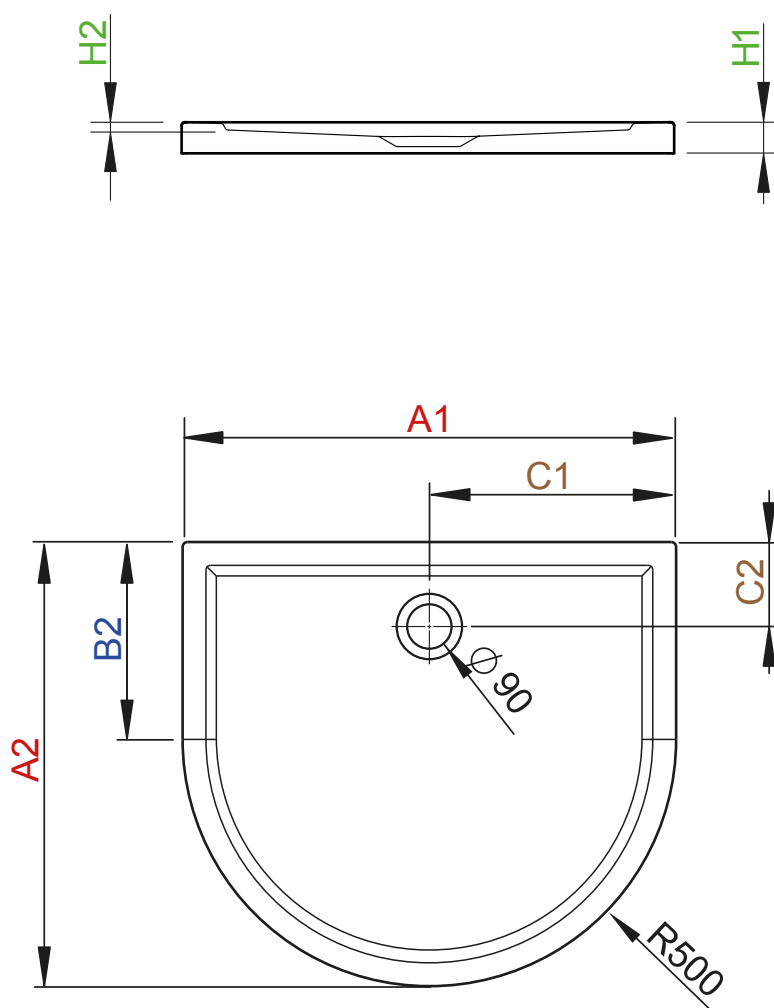


DELOS P



DELOS P	A1	A2	B2	C1	C2	H1	H2
1000x900	1000	900	400	500	155	50	12

ST90

