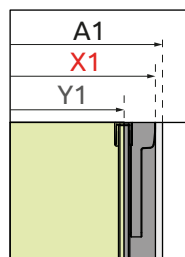
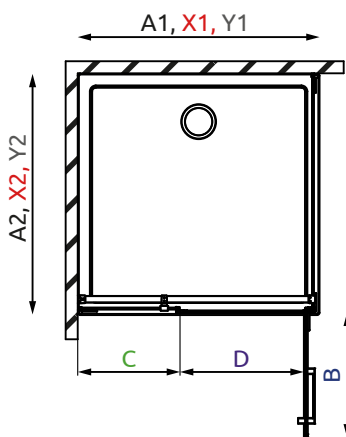
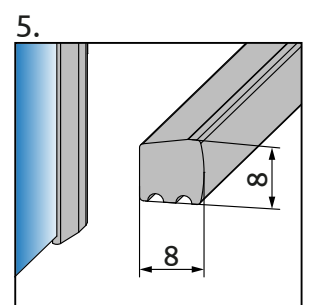
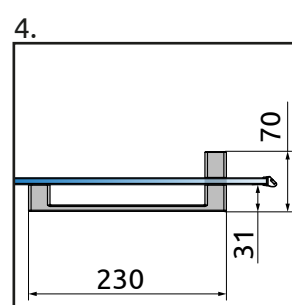
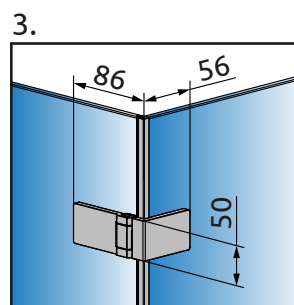
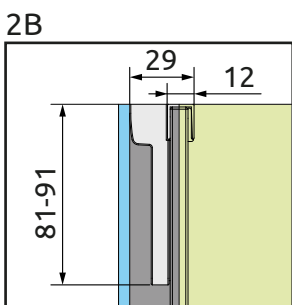
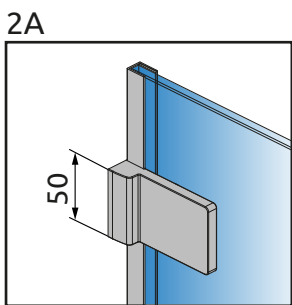
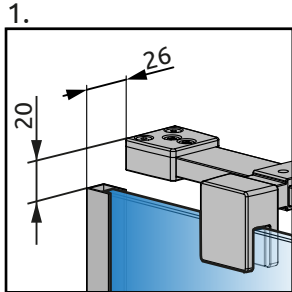


Balos kabin
Variant L

Jobbos kabin
Variant R



OLDALFAL S2 / SIDEWALL S2

Modell	A2	X2	Y2
S2 70	700	695-705	673-683
S2 80	800	795-805	773-783
S2 90	900	895-905	873-883
S2 100	1000	995-1005	973-983

KDS II

Modell	A1	X1	Y1	B	C	D	H
KDS II 90	900	895-905	873-883	527	322	520	2000
KDS II 100	1000	995-1005	973-983	527	422	520	2000
KDS II 110	1100	1095-1105	1073-1083	527	522	520	2000
KDS II 120	1200	1195-1205	1173-1183	527	622	520	2000
KDS II 130	1300	1295-1305	1273-1283	627	622	620	2000
KDS II 140	1400	1395-1405	1373-1383	627	722	620	2000

